

## КОМПАКТНЫЙ ЁМКОСТНЫЙ ДЕЛИТЕЛЬ НАПРЯЖЕНИЯ НА 70 КВ С ЭКРАНИРОВАННЫМ ПРОМЕЖУТОЧНЫМ ЭЛЕКТРОДОМ

На основі сформульованих принципів створено, успішно випробувано і введено в експлуатацію компактний ємнісний дільник напруги з коефіцієнтом ділення  $K_{\text{ЕДН}}=7653$ . Дільник розраховано на роботу з напругами різної форми при амплітуді до 70 кВ. Він має час наростання перехідної характеристики не більше 1,5 нс. Діаметр дільника – 200 мм, довжина – 175 мм, маса – 1,27 кг.

На основе сформулированных принципов создан, успешно испытан и введен в эксплуатацию компактный ёмкостный делитель напряжения с коэффициентом деления  $K_{\text{ЕДН}}=7653$ . Делитель рассчитан на работу с напряжениями различной формы при амплитуде до 70 кВ, имеет время нарастания переходной характеристики не более 1,5 нс. Диаметр делителя – 200 мм, длина – 175 мм, масса – 1,27 кг.

### ВВЕДЕНИЕ

Ёмкостные делители напряжения широко используются в технике сильных электрических и магнитных полей, технике и электрофизике высоких напряжений, экспериментальных исследованиях, технологиях.

Известны ёмкостные делители напряжений (ЕДН) для высоковольтных измерений [1-6]. Основные требования к ёмкостным делителям напряжения, использующимся в повседневной практике измерений высоковольтных импульсов: большой (более 5000) и стабильный (слабо зависящий от окружающей обстановки) коэффициент деления  $K_{\text{ЕДН}}$ , короткая переходная характеристика, достаточная компактность для данного уровня рабочих напряжений, малая масса и удобство в использовании.

Цель данной работы – создать компактный ёмкостный делитель напряжения для рабочих измерений напряжения амплитудой до 70 кВ.

### ПРИНЦИПЫ ПОСТРОЕНИЯ И ОЦЕНОЧНЫЙ РАСЧЕТ КОМПАКТНОГО МАЛОИНДУКТИВНОГО ЁМКОСТНОГО ДЕЛИТЕЛЯ НАПРЯЖЕНИЯ

Согласно теории делителей напряжения (см., например, [2]) схема замещения ёмкостного делителя напряжения с сосредоточенными параметрами с учётом основных элементов собственно делителя имеет вид, представленный на рис. 1. Однако, ёмкостные делители напряжения на напряжения, по крайней мере, до 70 кВ могут быть выполнены малоиндуктивными, безрезистивными и компактными. На напряжениях, превышающих 70 кВ, может начать сказываться влияние короны. Действительно, если ёмкость высоковольтного плеча ЕДН выполнить в виде одного простого (плоского или цилиндрического) воздушного конденсатора, а ёмкость низковольтного плеча выполнить аналогично ёмкости высоковольтного плеча, нос гораздо меньшими расстояниями между обкладками, между которыми поместить тонкий плёночный диэлектрик, то индуктивности электродов – обкладок такого делителя малы (наибольшая индуктивность, с учётом направления протекания токов, – у высоковольтного электрода; её можно оценить в  $\sim 100$  нГн), а активным сопротивлением электродов можно пренебречь. Расстояние  $d$  между высоковольтным и промежуточным электродом ЕДН должно удовлетворять неравенству  $d \geq U/E_{\text{доп}}$ , где  $U$  – максимальное рабочее входное напряжение,  $E_{\text{доп}}$  – допустимая рабочая напряжённость электрического поля. Если принять  $U=70$  кВ,  $E_{\text{доп}}=1$  кВ/мм, то следует выбрать  $d$ , исходя из неравенства  $d \geq 70$  мм. Расстояние  $d$  определяет габариты ЕДН.

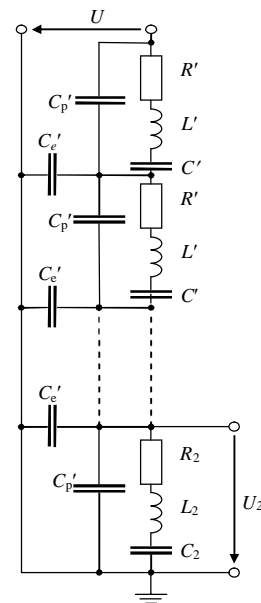


Рис. 1. Схема замещения ёмкостного делителя напряжения без учета измерительной цепи в плече низкого напряжения:  $U$  – напряжение на входе ЕДН;  $U_2$  – напряжение на выходе ЕДН;  $C'$  – ёмкость одного из  $n$  конденсаторов высоковольтного плеча ЕДН, включённых последовательно;  $L', R'$  – соответственно собственная индуктивность и активное сопротивление одного из  $n$  конденсаторов высоковольтного плеча ЕДН;  $C_2$  – ёмкость низковольтного плеча ЕДН;  $L_2, R_2$  – соответственно собственная индуктивность и активное сопротивление ёмкости  $C_2$ ;  $C_p'$  – продольная паразитная ёмкость элементов ЕДН ( $C'$  и  $C_2$ );  $C_e'$  – ёмкость участков делителя (ЕДН), однородно распределённая относительно земли

Уменьшения габаритов делителя и увеличения предела допустимых рабочих напряжений ЕДН можно достичь, если высоковольтный электрод охватить, диэлектрическим барьером из электрически прочного твёрдого диэлектрика. Таким образом, электрическая схема компактного ЕДН может быть представлена в виде однозвенного высоковольтного плеча и без учета активных сопротивлений плеч делителя.

Такая схема представлена на рис. 2. В схеме на рис. 2 показана также измерительная цепь, состоящая из измерительного широкополосного коаксиального кабеля с волновым сопротивлением  $\rho_k=50$  Ом, согласованного со стороны низковольтного плеча согласующим активным сопротивлением  $R_c=50$  Ом, и регистрирующего осциллографа  $N$  с входным напряжением  $U_N(t)$ . Согласующее активное сопротивление  $R_c$  для защиты от помех поме-

щено в защитный кожух К (на рис. 2 заштрихован), в который встроены широкополосный коаксиальный разъём для подключения к измерительному кабелю. Кожух К коротко соединен с низковольтным электродом делителя. Со стороны низковольтного плеча делителя измерительная цепь в общем случае имеет сосредоточенную паразитную индуктивность  $L_{\text{п}}$ , величину которой следует минимизировать. Приемлемой может считаться  $L_{\text{п}} \leq 10^{-8}$  Гн при  $\rho_{\text{к}} = 50$  Ом.

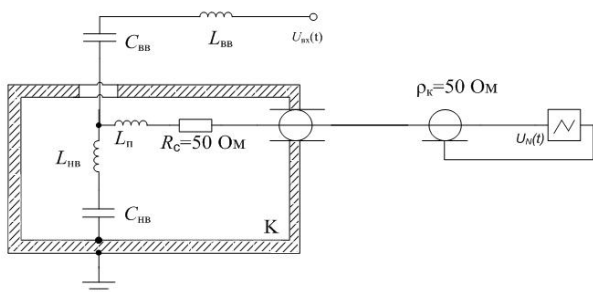


Рис. 2. Схема замещения компактного малоиндуктивного ёмкостного делителя напряжения:  $C_{\text{вв}}, L_{\text{вв}}$  – ёмкость и индуктивность высоковольтного плеча соответственно;  $C_{\text{нв}}, L_{\text{нв}}$  – ёмкость и индуктивность низковольтного плеча соответственно;  $U_{\text{вв}}(t)$  – входное напряжение делителя как функция времени  $t$

Влиянием измерительного кабеля на характеристики делителя можно пренебречь, если он (кабель) достаточно короткий [1, 2]. В случае достаточно короткого измерительного кабеля отпадает необходимость в дополнительной цепочке, содержащей дополнительную ёмкость и корректирующей коэффициент деления ЕДН так, чтобы он был практически одинаковым на высоких и на низких частотах. Коэффициент деления ЕДН без учета емкости измерительного кабеля, но с учетом влияния измерительной цепи в целом при высокоомном входе осциллографа  $N$  (см. рис. 2) равен

$$K_{\text{ЕДН}} = (C_{\text{вв}} + C_{\text{нв}}) / C_{\text{вв}} \quad (1)$$

То же, но при низкоомном входе осциллографа  $N$ , согласованном с волновым сопротивлением кабеля  $\rho_{\text{к}} = 50$  Ом

$$K_{\text{ЕДН}} = 2(C_{\text{вв}} + C_{\text{нв}}) / C_{\text{вв}} \quad (2)$$

Формула (2) справедлива как для высоких частот, так и для низких частот. На высоких частотах дополнительное деление напряжения в два раза (на два) происходит между согласующим сопротивлением и волновым сопротивлением на входе кабеля, согласованного на выходе входным сопротивлением осциллографа без отражений. На низких частотах, когда волновые процессы практически окончились, дополнительное деление напряжения вдвое происходит между согласующим сопротивлением и равным ему входным сопротивлением осциллографа.

Если учитывать ёмкость измерительного кабеля  $C_{\text{к}}$ , то на низких частотах при осциллографе с высокоомным (примерно 1 МОм) входом, коэффициент деления отличается от такового по (1) и определяется при помощи формулы [2]

$$K_{\text{ЕДН}} = (C_{\text{вв}} + C_{\text{нв}} + C_{\text{к}}) / C_{\text{вв}} \quad (3)$$

Чем меньше  $C_{\text{к}}$ , тем меньше отличие (3) от (1). Для высоковольтной практики отличие  $K_{\text{ЕДН}}$  для случая высоких и низких частот можно считать малым, если

$$C_{\text{к}} \leq 0,1 \cdot C_{\text{нв}} \quad (4)$$

При использовании осциллографа с низкоомным входом ёмкостный делитель напряжения работает с малой погрешностью в течение допустимого отрезка времени  $t_{\text{доп}}$ , пока этот вход не начнет шунтировать ёмкость низковольтного плеча ЕДН, то есть в течение

$$t_{\text{доп}} \leq 0,2 \cdot R_{\text{с}} \cdot C_{\text{нв}} \quad (5)$$

Для ЕДН характерен колебательный режим работы, когда на его вход подаются сигналы, содержащие частоты, превышающие собственные частоты делителя. Собственные частоты плеч ЕДН:

$$- \text{высоковольтного плеча } f_{\text{вв}} = (0,5/\pi)(L_{\text{вв}}C_{\text{вв}})^{-0,5}, \quad (6)$$

$$- \text{низковольтного плеча } f_{\text{нв}} = (0,5/\pi)(L_{\text{нв}}C_{\text{нв}})^{-0,5}. \quad (7)$$

Время нарастания переходной  $T_{\text{а}}$  характеристики делителя можно оценить, исходя из соотношения [1]

$$T_{\text{а}} = 0,35/B, \quad (8)$$

где  $B$  – полоса пропускаемых частот.

Если в качестве  $B$  взять меньшую из частот собственных колебаний, полагая, что меньшие частоты делитель пропускает без искажений, то  $T_{\text{а}} = 0,35/f_{\text{нв}}$ , если  $f_{\text{нв}} \leq f_{\text{вв}}$  и  $T_{\text{а}} = 0,35/f_{\text{вв}}$ , если  $f_{\text{вв}} \leq f_{\text{нв}}$ .

В безрезистивных ёмкостных делителях напряжения проблема колебаний возникает, если в сигналах, поступающих на их вход время нарастания примерно равно или короче времени нарастания переходной характеристики этих делителей. В этом случае на выходе делителя возникают искажения делённого сигнала тем больше, чем короче время нарастания измеряемого сигнала, поступающего на вход делителя.

Ёмкость  $C_{\text{нв}}$  низковольтного плеча ЕДН можно рассчитать по известной формуле плоского конденсатора [7] и при плоском, и при коаксиальном исполнении низковольтного плеча, поскольку из-за малости расстояния между промежуточным и низковольтным электродами по сравнению с радиусами этих электродов при их коаксиальном исполнении она (формула) верна и в этом случае:

$$C_{\text{нв}} = K_{\text{с}} \epsilon \epsilon_0 S / d_{\text{нв}}, \quad (9)$$

где  $\epsilon_0 = 8,85 \times 10^{-12}$  Ф/м,  $\epsilon_0$  – диэлектрическая постоянная,  $\epsilon$  – относительная диэлектрическая проницаемость вещества в промежутке между промежуточным и низковольтным электродами,  $S$  – площадь поверхности тонкого кольцевого промежуточного электрода с одной стороны (или внутренней, или внешней),  $d_{\text{нв}}$  – величина промежутка между промежуточным и низковольтным электродом,  $K_{\text{с}}$  – коэффициент,  $1 \leq K_{\text{с}} \leq 2$ .

Коэффициент  $1 \leq K_{\text{с}} \leq 2$  в (9) имеет место, поскольку в образовании ёмкости между промежуточным и низковольтным электродом участвует вся площадь  $S$  наружной поверхности промежуточного электрода и часть площади внутренней поверхности промежуточного электрода. В образовании этой ёмкости может участвовать не только внешняя, но и внутренняя поверхность промежуточного электрода вследствие возможного охвата промежуточного электрода низковольтным электродом таким образом, что между краями низковольтного электрода остается щель для образования ёмкости между высоковольтным и промежуточным электродом ЕДН.

Ёмкость  $C_{\text{вв}}$  высоковольтного плеча ЕДН можно оценить по формуле (10) [8], приведенной ниже и определяющей ёмкость прямолинейного провода конечной длины, проходящего через центр кругового выреза в проводящей плоскости перпендикулярно последней так, что его середина совпадает с центром отверстия:

$$C_{\text{вв}} \approx (2\pi \epsilon_{\text{а}} l) / \ln[(2lR/a)/(2R+1)], \quad (10)$$

где  $\varepsilon_a$  – абсолютная диэлектрическая проницаемость среды между проводниками,  $l$  – длина прямолинейного проводника,  $R$  – радиус кругового выреза,  $a$  – радиус прямолинейного провода.

Формула (10) может быть использована для оценочного расчёта ёмкости прямолинейного провода конечной длины, расположенного над прямоугольной пластиной параллельно последней, а также ёмкости прямолинейного провода конечной длины, соосного с тонкостенной трубкой конечной длины, меньшей, чем длина провода.

Оценим  $L_{вв}$  из (6), используя данные [9] для расчёта индуктивности прямолинейного провода круглого сечения из материала с  $\mu=\mu_0$ :

- при постоянном токе и низкой частоте

$$L_{вв}=[\mu_0 l/(2\pi)] \cdot [\ln(2l/r) - 3/4], \quad (11)$$

где  $l$  – длина высоковольтного электрода ёмкостного делителя напряжения,  $r$  – радиус поперечного сечения этого электрода;

- при весьма высокой частоте

$$L_{вв}=[\mu_0 l/(2\pi)] \cdot [\ln(2l/r) - 1]. \quad (12)$$

Оценим погонную (на единицу длины) индуктивность  $L_{пнв}$  низковольтного плеча из (7), используя данные [9] для расчёта погонной индуктивности коаксиального кабеля с двумя полыми (трубчатыми) тонкими проводниками

$$L_{пнв}=[\mu_0/(2\pi)] \cdot \ln(q/p), \quad (13)$$

где  $q$  – внутренний радиус внешнего трубчатого проводника,  $p$  – внешний радиус внутреннего трубчатого проводника, и тонких однофазных шин прямоугольного сечения

$$L_{пнв}=(\mu_0/\pi) \cdot [\ln(d/c) + (\gamma^2 - 1)/(2\gamma^2) \ln(1 + \gamma^2) + (2/\gamma) \arctg \gamma], \quad (14)$$

где  $\gamma=c/d$ ,  $c$  – ширина шины,  $d$  – расстояние между шинами.

При  $(c/d) \rightarrow \infty$  (14) преобразуется в

$$L_{пнв}=(\mu_0/\pi) \cdot [\ln(d/c) + \ln(c/d) + (d/c)\pi] = (\mu_0/\pi) \cdot [\ln(1 + \pi(d/c))] = \mu_0 d/c. \quad (15)$$

При  $q=p+d_k$ , где  $d_k$  – расстояние между наружной поверхностью внешнего проводника и внутренней поверхностью внешнего проводника в (13), и  $q/p=(p+d_k)/p=1+(d_k/p) \rightarrow 1$  со стороны больших 1 (единицы) значений (13) упрощается:

$$L_{пнв}=[\mu_0/(2\pi)] \cdot \ln(1 + d_k/p) \approx [\mu_0/(2\pi)] \cdot d_k/p = \mu_0 d_k/(2\pi p). \quad (16)$$

Формулы (15) и (16), по сути, идентичны, однако следует учитывать возможность различных вариантов протекания токов по проводникам, что приводит к различным индуктивностям геометрически одинаковых систем проводников. Вследствие возможного охвата промежуточного электрода низковольтным электродом, как описано выше, индуктивность  $L_{пнв}$  уменьшается (аналогично увеличению ёмкости  $C_{пв}$ ), что учтём в (15) и (16) введением коэффициента  $0,5 \leq K_L \leq 1$ . Получим:

$$L_{пнв} = K_L \mu_0 d/c, \quad (17)$$

$$L_{пнв} = K_L \mu_0 d_k/(2\pi p). \quad (18)$$

Для получения большого и стабильного коэффициента деления  $K_{ЕДН}$  эффективным является использование при создании ЕДН идеи экранировки промежуточного электрода путём охвата его низковольтным электродом, изложенной в [5].

#### УСТРОЙСТВО СОЗДАННОГО ДЕЛИТЕЛЯ И РЕЗУЛЬТАТЫ ЭКСПЕРИМЕНТАЛЬНОГО ОПРЕДЕЛЕНИЯ ЕГО ХАРАКТЕРИСТИК

Созданный ЕДН отличается тем, что при коаксиальном исполнении его высоковольтное плечо образовано центральным металлическим стержнем длиной

$l \approx 175$  мм, диаметром  $2a=12$  мм (высоковольтный электрод) и трубчатым промежуточным электродом диаметром  $\approx 200$  мм. При этом промежуточный электрод охвачен низковольтным электродом, который образует с промежуточным ёмкостью низковольтного плеча ЕДН так, как показано на рис. 3. Таким образом, низковольтный электрод экранирует промежуточный от воздействия внешних электрических полей. Это значит, что паразитная ёмкость  $C_{п}$ , которая может быть образована внешними по отношению к ЕДН предметами с промежуточным электродом 4 в ЕДН, удовлетворяет неравенству

$$C_{п} \ll C_{вв}, \quad (19)$$

где  $C_{вв} \sim 10^{-12}$  Ф.

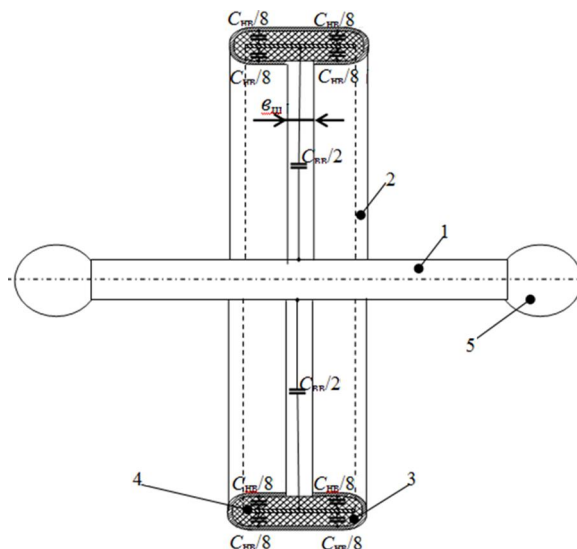


Рис. 3. Схема устройства ЕДН: 1 – высоковольтный электрод ЕДН; 2 – низковольтный электрод ЕДН; 3 – изоляция низковольтного плеча ЕДН; 4 – промежуточный кольцевой электрод ЕДН; 5 – антикоррозийная гайка для подключения высоковольтного провода;  $s_{ш}$  – ширина кольцевой щели в низковольтном электроде ЕДН

Соотношение (19) соблюдается благодаря тому, что промежуточный электрод охвачен и в высокой степени экранирован низковольтным электродом ЕДН, образуя ёмкость  $C_{пв}$  низковольтного плеча ЕДН ( $C_{вв} \approx (5 \div 50) \times 10^{-9}$  Ф). Поэтому помимо низковольтного электрода только высоковольтный электрод может образовать заметную ( $\sim 10^{-12}$  Ф) ёмкость с промежуточным электродом ЕДН. Подводящие провода и другие внешние предметы находятся от промежуточного электрода на существенно большем расстоянии, чем высоковольтный электрод, поэтому (19) соблюдается всегда.

Кольцевая щель в низковольтном электроде, охватывающем промежуточный электрод ЕДН, имеет ширину  $s_{ш} \approx 16$  мм (см. рис. 3). Коэффициент деления ЕДН, электрическая схема которого с регистрирующим осциллографом приведена на рис. 2., можно найти при помощи (1) либо при помощи

$$K_{ЕДН} = U_{вх}/U_N, \quad (20)$$

где  $U_N$  – напряжение на входе осциллографа,  $U_{вх}$  – напряжение на входе ЕДН.

Соотношение (20) верно при входном сопротивлении осциллографа  $R_{вх.N} \gg 50$  Ом. При  $R_{вх.N} = 50$  Ом

$$K_{ЕДН} = U_{вх}/(2U_N), \quad (21)$$

если коэффициент деления  $K_{ЕДН}$  рассчитан при помощи (1).

Предварительно было осуществлено определение коэффициента деления ЕДН при помощи генератора стандартных импульсов Г5-54. Во всех, представленных в данной работе экспериментах в качестве регистрирующего осциллографа использовался двухканальный цифровой осциллограф RIGOL DS1102E DIGITAL OSCILLOSCOPE с полосой пропускания 100 МГц.

Преимуществом такого определения было удобство использования промышленного генератора Г5-54, а недостатком – малая амплитуда выходных импульсов от этого генератора, поступающих на вход делителя. Это приводило к необходимости использования максимальной чувствительности осциллографа (5 мВ/дел), на которой становилось существенным влияние помех. Вследствие этого осциллограммы выходного сигнала с исследуемого ёмкостного делителя напряжения были существенно размытыми, что увеличивало погрешность измерений. Осциллограммы на входе ЕДН (в виде меандра, указанная стрелками 1) и на его выходе (размытая кривая, указанная стрелками 2) представлены на рис. 4.

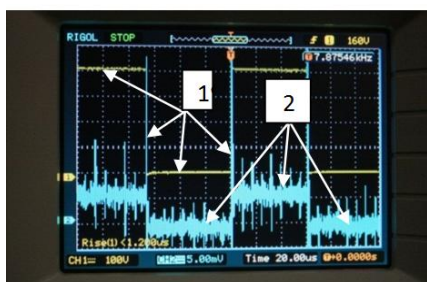


Рис. 4. Осциллограммы на входе и выходе созданного ёмкостного делителя напряжения, полученные при использовании в качестве источника входных сигналов генератора импульсов Г5-54

Амплитуда импульсов на выходе Г5-54 не превышает 60 В. Согласно осциллограмме (в виде меандра) на рис. 4 она составляет 40 В, поскольку при снятии этой осциллограммы в настройках осциллографа по этому каналу для внутреннего делителя напряжения был установлен множитель 10, а не 1. Поэтому при определении амплитуды сигнала – меандра на входе делителя, исходя из данных осциллограммы на рис. 4, высвеченную чувствительность по оси процесса 100 В/дел следует умножить на количество делений (dividers) по оси процесса и разделить на 10, откуда и получается 40 В. Амплитуда напряжения на выходе делителя при этом (см. "размытую" кривую на рис. 4) составляет примерно 5 мВ (на этом канале осциллографа, который показывает осциллограмму с выхода делителя, в настройках был установлен множитель 1). Таким образом, исходя из осциллограмм на рис. 4 коэффициент деления  $K_{ЕДН} \approx 40 \text{ В} / 0,005 \text{ В} = 8000$ .

Для уточнённого экспериментального определения коэффициента деления созданного компактного ЕДН и измерения его переходной характеристики была создана экспериментальная установка, электрическая схема которой приведена на рис. 5. В состав установки входит высоковольтный генератор на основе ёмкостного накопителя энергии, коммутатора в виде искрового разрядника тригatronного типа и резистивной нагрузки. Основные (главные) электроды тригatronа имеют форму, близкую к полусферической, а его управляющий электрод, встроенный в один из двух основных электродов, ни к чему не подключался. Таким образом, тригatron использовался в

качестве двухэлектродного шарового разрядника с несколько уменьшенным пробивным напряжением. От зарядного устройства высоковольтный конденсатор типа ИМН 100/0,1 заряжался до напряжения  $U_{пр} = (6,2 \div 6,3) \text{ кВ}$ , контролируемого по киловольтметру типа С196. При напряжении  $U_{пр}$  срабатывал разрядник  $P$ , зазор между главными электродами которого был выставлен на это статическое пробивное напряжение. После срабатывания разрядника  $P$  напряжение от конденсатора прикладывалось к нагрузочному сопротивлению  $R_n = 1,3 \text{ кОм}$ , выполненному при помощи резистора ТВО 60, и индуктивности  $L \approx 1 \text{ мкГн}$  разрядного контура установки. Параллельно нагрузочному сопротивлению был подключен вход ЕДН, поэтому амплитуда напряжения  $U_{вх}$  на входе делителя после срабатывания разрядника  $P$  составляла  $U_{вх} \approx U_{пр}$  с погрешностью, не превышающей суммарную погрешность, вносимую киловольтметром и визуальным отсчетом по шкале киловольтметра. Сигнал  $U_{нп}$  с низковольтного плеча ЕДН через согласующее сопротивление и измерительный широкополосный коаксиальный кабель поступал на вход осциллографа с входным сопротивлением 1 МОм, где и регистрировался в виде осциллограмм  $U_N$ . Экспериментально по осциллограммам определялось напряжение  $U_{нп} \approx U_N$  на низковольтном плече ЕДН, в том числе его амплитуда  $U_{анп}$ , и коэффициент деления  $K_{ЕДН} = U_{вх} / U_{анп}$ .

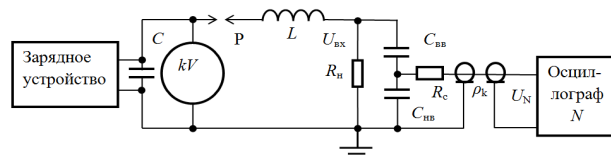


Рис. 5. Электрическая схема экспериментальной установки:  $L \sim 1 \text{ мкГн}$  – индуктивность разрядного контура установки;  $C = 0,1 \text{ мкФ}$  – ёмкость высоковольтного ёмкостного накопителя (конденсатор ИМН-100/0,1);  $P$  – искровой разрядник тригatronного типа со скругленными основными электродами, управляющий электрод которого не задействован;  $R_n$  – сопротивление нагрузки, выполненное резисторами ТВО-60,  $R_n = 1,3 \text{ кОм}$ ;  $\rho_k$  – волновое сопротивление измерительного широкополосного коаксиального кабеля,  $\rho_k = 50 \text{ Ом}$ ;  $R_c$  – согласующее сопротивление,  $R_c \approx 50 \text{ Ом}$ ;  $C_{вв}$ ,  $C_{нв}$  – ёмкости высоковольтного и низковольтного плеч ёмкостного делителя напряжения;  $kV$  – киловольтметр (С196)

Эскиз созданного ёмкостного делителя напряжения приведен на рис. 6, а фото – на рис. 7. Щель шириной  $\epsilon_{нп}$  (см. рис. 3) в низковольтном электроде, охватывающем промежуточный электрод в ЕДН, и подробная конструкция низковольтного узла ЕДН на рис. 6 не показаны.

Измеренная масса  $M_{ЕДН}$  созданного компактного ёмкостного делителя напряжения на 70 кВ (см. рис. 3, 6, 7) без измерительного кабеля составила  $M_{ЕДН} = (1,268 \pm 0,001) \text{ кг}$ .

Осциллограммы, позволяющие судить о величине коэффициента деления ЕДН, времени нарастания переходной характеристики созданного ЕДН и форме напряжения на резистивной нагрузке в схеме на рис. 5, представлены на рис. 8-9. Согласно этим осциллограммам и показаниям киловольтметра коэффициент деления  $K_{ЕДН}$  составил  $K_{ЕДН} = 7653$ , а время нарастания переходной характеристики  $t_{нп} \leq 30 \text{ нс}$ . На самом деле время нарастания переходной характеристики данного ЕДН гораздо короче 30 нс, поскольку длительность фронта на осциллограммах складывается из переходных характеристик всех элементов разрядной цепи (см. рис. 5) – как высоковольтных, так и низковольтных, включая регистрирующий осциллограф. А ЕДН

среди этих элементов – один из самых безинерционных, поскольку и высоковольтное его плечо, и низковольтное плечо, выполнены малоиндуктивными. Ёмкость низковольтного плеча ЕДН выполнена между промежуточным кольцевым и охватывающим его низковольтным электродом путем расположения между этими электродами двух слоёв фторопластовой ленты (отмеченной позицией 3 на рис. 3). Толщина каждого слоя – 20 мкм. За счет технологических неплотностей примем, что толщина воздушных зазоров между промежуточным и низковольтным электродами составляет 10 мкм. Тогда ёмкость  $C_{нв}$  низковольтного плеча ЕДН можно рассчитать по формуле: (9). В (9) коэффициент  $K_c=1,8$  в нашем случае, поскольку в образовании ёмкости между промежуточным и низковольтным электродом участвует вся площадь  $S$  наружной поверхности промежуточного электрода и примерно  $0,8 \cdot S$ , т.е. примерно 80% площади внутренней поверхности промежуточного электрода  $C_{нв}=1,8 \cdot 1,7 \cdot 8,85 \cdot 10^{-12} \cdot (6 \cdot 10^{-2} \cdot 0,2 \cdot 3,14) / (5 \cdot 10^{-5}) \approx 20,4 \cdot 10^{-9} (\Phi)$ .

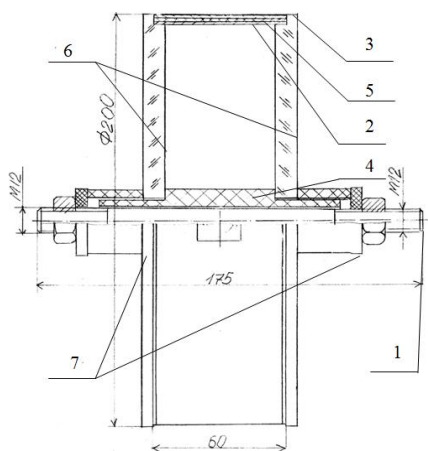


Рис. 6. Эскиз ЕДН: 1 – высоковольтный электрод; 2 – промежуточный электрод; 3 – низковольтный электрод; 4 – диэлектрический барьер (из капролона); 5 – изоляция низковольтного плеча; 6 – кольцевые опорные щечки из оргстекла; 7 – узлы крепления



Рис. 7. Фото компактного ёмкостного делителя напряжения на 70 кВ с экранированным промежуточным электродом: а – делитель на изоляционной крышке высоковольтного импульсного трансформатора, б – делитель в сборе

Оценим ёмкость высоковольтного плеча ЕДН при помощи (10), без учета наличия барьера из твердого диэлектрика вокруг высоковольтного электрода (см. рис. 6)

$$C_{вв} \approx (2\pi\epsilon_0 l) / \ln[2lR/a / (2R+1)] \approx (2 \cdot 3,14 \cdot 8,85 \cdot 10^{-12} \cdot 0,175) / \ln[2 \cdot 0,175 \cdot 0,1 / (0,006 / (2 \cdot 0,1 + 1))] \approx 6,16 \cdot 10^{-12} (\Phi)$$

Теперь оценим величину ёмкости  $C_{вв}$  высоковольтного плеча ЕДН, исходя из экспериментально полученного коэффициента деления ЕДН  $K_{ЕДН}=7653$  и формулы (1) с учетом того, что  $C_{вв} \ll C_{нв}$ :

$$C_{вв} \approx C_{нв} / K_{д} = 20,4 \cdot 10^{-9} / 7653 \approx 2,7 \cdot 10^{-12} (\Phi)$$

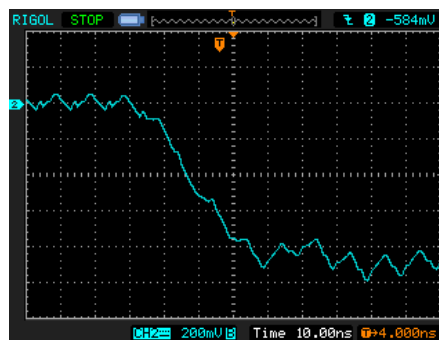
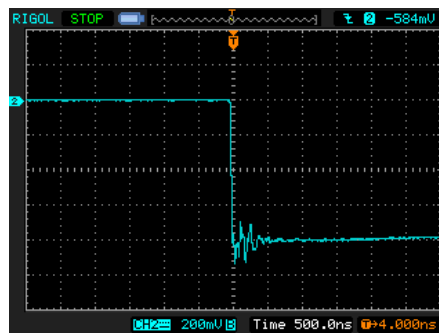


Рис. 8. Осциллограммы напряжения на резистивной нагрузке по схеме на рис. 5, измеренного при помощи созданного компактного ёмкостного делителя напряжения

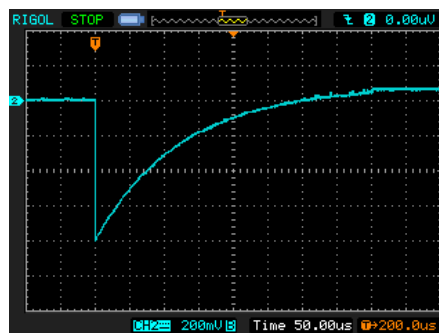


Рис. 9. Осциллограмма формы напряжения на резистивной нагрузке в схеме на рис. 5, полученная при помощи созданного ёмкостного делителя напряжения

Сравнивая расчетную оценку  $C_{вв}$  по формуле (10) с экспериментальной оценкой через измеренный  $K_{ЕДН}=7653$ , можно заключить, что порядок величины  $C_{вв}$  по (10) определить можно, однако, погрешность оценки по (10) велика и тем больше, по-видимому, чем меньше ширина щели  $s_{щ}$ . Погрешность определения  $C_{вв}$  через измеренный  $K_{ЕДН}$  не превышает 20%. Прямое измерение ёмкости  $C_{вв}$  соответствующими измерителями, тестерами вносит существенную погрешность из-за малой ( $\sim 10^{-12} \Phi$ ) величины  $C_{вв}$ .

Оценим допустимую длину  $l_{доп.каб}$  коаксиального измерительного кабеля, исходя из (4), чтобы он несущественно влиял на коэффициент деления ЕДН:

$$C_{к} \leq 0,1 \cdot C_{нв} = 0,1 \cdot 20,4 \cdot 10^{-9} = 2,04 \cdot 10^{-9} (\Phi)$$

С учетом того, что погонная ёмкость 50-омного коаксиального кабеля  $C_{п50}=10^{-10} \Phi/м$ , получим  $l_{доп.каб} \leq C_{к} / C_{п50} = (2,04 \cdot 10^{-9}) / 10^{-10} = 20,4 (м)$ .

Оценим по (5) длительность допустимого отрезка времени  $t_{доп}$  при использовании в качестве регистрирующего устройства для сигналов с низковольтного плеча ЕДН осциллографа с низкоомным входом

$$t_{доп} \leq 0,2 \cdot R_c \cdot C_{нв} = 0,2 \cdot 50 \cdot 20,4 \cdot 10^{-9} = 2,04 \cdot 10^{-7} (с)$$

Оценим  $f_{вв}$  и  $f_{нв}$  для того, чтобы определить время нарастания  $T_a$  созданного ёмкостного делителя. Для этого оценим по (12)  $L_{вв}$ , а по (18)  $L_{нв}$  и далее  $L_{нв}$

$$L_{вв} = [\mu_0 l / (2\pi)] \cdot [\ln(2l/r) - 1] \approx [0,175 \cdot 2 \cdot 10^{-7}] \times \\ \times [\ln(2 \cdot 0,175 / 0,006) - 1] \approx 1,05 \cdot 10^{-7} \text{ (Гн)}.$$

В (18) выберем  $K_L = 0,8$  по аналогии с выбором  $K_C = 1,8$ , учитывая, что охват промежуточного электрода ЕДН низковольтным электродом со щелью приводит к уменьшению индуктивности низковольтного плеча и увеличению его емкости.

$$L_{нв} = K_L \mu_0 d_k / (2\pi r) \approx 0,8 \cdot 4\pi \cdot 10^{-7} \cdot 5 \cdot 10^{-5} / (2\pi \cdot 0,1) = 8 \cdot 10^{-11} \text{ (Гн/м)}.$$

Найдем индуктивность  $L_{нв}$  низковольтного плеча, исходя из того, что длина  $l_{нв}$  промежуточного кольцевого электрода в осевом направлении составляет  $l_{нв} = 0,06$  м,

$$L_{нв} = L_{нв} \cdot l_{нв} = 8 \cdot 10^{-11} \cdot 0,06 = 4,8 \cdot 10^{-12} \text{ (Гн)}. \quad (23)$$

Оценим, наконец, время  $T_a$  нарастания переходной характеристики созданного делителя при помощи (8), найдя предварительно  $f_{вв}$  и  $f_{нв}$  и выбрав из них наименьшую частоту для подстановки в (8) в качестве полосы пропускаемых частот  $B$

$$f_{вв} = (0,5/\pi)(L_{вв} C_{вв})^{-0,5} \approx (0,5/3,14)(1,05 \cdot 10^{-7} \text{ Гн} \cdot 2,7 \cdot 10^{-12} \text{ Ф})^{-0,5} \approx \\ \approx 3 \cdot 10^8 \text{ Гц};$$

$$f_{нв} = (0,5/\pi)(L_{нв} C_{нв})^{-0,5} \approx \\ \approx (0,5/3,14)(4,8 \cdot 10^{-12} \text{ Гн} \cdot 2,04 \cdot 10^{-8} \text{ Ф})^{-0,5} \approx 5 \cdot 10^8 \text{ Гц};$$

$$T_a = 0,35/f_{вв} \approx 0,35/(3 \cdot 10^8) \approx 1,2 \cdot 10^{-9} \text{ с}.$$

Созданный ЕДН прошел проверку при измерениях характеристик различных высоковольтных импульсов, в том числе импульсов с амплитудой до 70 кВ при длительности более 100 мкс и частоте следования более 2000 имп/с, на действующих электроустановках.

## ВЫВОДЫ

1. Сформулированы принципы создания компактных емкостных делителей напряжения для измерения напряжений амплитудой, по крайней мере, до 70 кВ, в том числе делителей с коэффициентом деления более 5000. В перечень принципов в том числе входят: выполнение ёмкости каждого из плеч делителя (высоковольтного и низковольтного) в виде одного простого (плоского или цилиндрического) конденсатора; выполнение высоковольтного электрода (с достаточным поперечным размером) охваченным диэлектрическим барьером и длиной порядка линейного размера делителя.

2. Создан и успешно испытан компактный ЕДН на 70 кВ, расчетное время нарастания переходной характеристики которого не превышает 1,5 нс, при измерении импульсов длительностью более 100 мкс с частотой следования более 2000 имп/с. Измеренный коэффициент деления ЕДН  $K_{ЕДН} \approx 7653$ , масса делителя  $M_{ЕДН} \approx 1,27$  кг, габаритные размеры: диаметр – 200 мм, длина (в осевом направлении) – 175 мм.

3. На примере созданного ЕДН с емкостью высоковольтного плеча, образованной между высоковольтным и промежуточным электродом через кольцевую щель в низковольтном электроде, подтверждено, что компактные емкостные делители напряжения с высоковольтным электродом, длина которого соизмерима с характерным линейным размером делителя, и экранированным промежуточным электродом имеют стабильный коэффициент деления, практически не зависящий от окружающей обстановки.

## СПИСОК ЛИТЕРАТУРЫ

1. Шваб А. Измерения на высоком напряжении: Измерительные приборы и способы измерения. – 2-е изд., перераб. и доп. Пер. с нем. – М.: Энергоатомиздат, 1983. – 264 с.

2. Техника высоких напряжений: теоретические и практические основы применения: Пер. с нем. / М. Бейер, В. Бёк, К. Мёллер, В. Цаенгль; Под ред. В.П. Ларионова. – М.: Энергоатомиздат, 1989. – 555 с.

3. Бржезицкий В.О., Исакова А.В., Рудаков В.В. та ін. Техніка і електрофізика високих напруг: Навч. посібник за ред. В.О. Бржезицького та В.М. Михайлова. – Харків: НТУ "ХПІ", Торнадо, 2005. – 926 с.

4. Разработка и создание передвижного ёмкостного делителя импульсного напряжения амплитудой до 100 кВ / М.И. Баранов, В.М. Зиньковский, Ю.П. Зябко, Н.И. Игнатенко, В.О. Лысенко // Вісник НТУ "ХПІ". – 2011. – № 49. – С. 3-10.

5. А.С. 1319092 СССР, МКІ<sup>4</sup>Н 01 G 4/38. Ёмкостный делитель напряжения / Н.И. Бойко, А.В. Ляхов, О.Л. Резинкин. – Опул. в бюл., 1987. – № 23.

6. Бойко Н.И. Научные основы создания электротехнологических установок для высоковольтных импульсных воздействий. – Дисс. на соиск. уч. степени д.т.н. – Харьков, 2003. – 567 с.

7. Кучинский Г.С. Высоковольтные импульсные конденсаторы. – Л.: Энергия, 1973. – 176 с.

8. Иоссель Ю.Я., Кочанов Э.С., Струнский М.Г. Расчет электрической ёмкости. – 2-е изд., перераб. и доп. – Л.: Энергоиздат. Ленингр. отд-ние, 1981. – 288 с.

9. Калантаров П.Л., Цейтлин Л.А. Расчет индуктивностей: справочная книга. – 3-е изд., перераб. и доп. – Л.: Энергоатомиздат. Ленингр. отд-ние, 1986. – 488 с.

**Bibliography (transliterated):** 1. Shvab A. Izmereniya na vysokom napryazhenii: Izmeritel'nye pribory i sposoby izmereniya. - 2-e izd., pererab. i dop. Per. s nem. - M.: `Energoatomizdat, 1983. - 264 s. 2. Tehnika vysokih napryazhenij: teoreticheskie i prakticheskie osnovy primeneniya: Per. s nem. / M. Bejer, V. Bek, K. Meller, V. Caengl'; Pod red. V.P. Lariionova. - M.: `Energoatomizdat, 1989. - 555 s. 3. Brzhezic'kij V.O., Isakova A.V., Rudakov V.V. ta in. Tehnika i elektrofizika visokih naprug: Navch. posibnik za red. V.O. Brzhezic'kogo ta V.M. Mihajlova. - Harkiv: NTU "HPI", Tornado, 2005. - 926 s. 4. Razrabotka i sozdanie pervidzhnogo emkostnogo delitelya impul'snogo napryazheniya amplitudoj do 100 kV / M.I. Baranov, V.M. Zin'kovskij, Yu.P. Zyabko, N.I. Ignatenko, V.O. Lysenko // Visnik NTU "HPI". - 2011. - № 49. - S. 3-10. 5. A.S. 1319092 SSSR, MKI<sup>4</sup>H 01 G 4/38. Emkostnyj delitel' napryazheniya / N.I. Bojko, A.V. Lyahov, O.L. Rezinkin. - Opubl. v byul., 1987. - № 23. 6. Bojko N.I. Nauchnye osnovy sozdaniya `elektrotehnologicheskikh ustanovok dlya vysokovol'tnyh impul'snyh vozdeystvij. - Diss. na soisk. uch. stepeni d.t.n. - Hark'ov, 2003. - 567 s. 7. Kuchinskij G.S. Vysokovol'tnye impul'snye kondensatory. - L.: `Energiya, 1973. - 176 s. 8. Iosself Yu.Ya., Kochanov `E.S., Strunskij M.G. Raschet `elektricheskoy emkosti. - 2-e izd., pererab. i dop. - L.: `Energoizdat. Leningr. otd-nie, 1981. - 288 s. 9. Kalantarov P.L., Cejtilin L.A. Raschet induktivnostej: spravocnaya kniga. - 3-e izd., pererab. i dop. - L.: `Energoatomizdat. Leningr. otd-nie, 1986. - 488 s.

Поступила 20.10.2012

Бойко Николай Иванович, д.т.н.,

Евдошенко Леонид Свиридович, с.н.с.,

Иванов Владимир Михайлович,

Христенко Олег Александрович

НИПКИ "Молния"

Национальный технический университет

"Харьковский политехнический институт"

61013, Харьков, ул. Шевченко, 47

тел. (057) 7076183, e-mail: eft@kpi.kharkov.ua

Boyko N.I., Evdoshenko L.S., Ivanov V.M., Khristenko O.A.

### A compact 70 kv capacitive voltage divider with a shielded transfer electrode.

A compact capacitive voltage divider with dividing coefficient  $K_{cdv} = 7653$  is created, successfully tested and put into operation. The divider is intended for operation with various-form voltage of the amplitude up to 70 kV, the transient characteristic rise time not exceeding 1,5 ns. The divider diameter is 200 mm, its length is 175 mm and the mass is 1,27 kg.

**Key words** – capacitive voltage divider, high-voltage electrode, low-voltage electrode, shielded transfer electrode, transient characteristic.