

## ВЫБОР ИНДУКТИВНОСТИ РЕАКТОРОВ АКТИВНОГО ВЫПРЯМИТЕЛЯ – ИСТОЧНИКА НАПРЯЖЕНИЯ ПРИ ПОСТОЯННОЙ ЧАСТОТЕ ШИМ

*В статті запропонований метод вибору індуктивності реакторів активного випрямляча – джерела напруги, який враховує два електромагнітних процеси в силовій схемі, що проходять, один – на частоті мережі, інший – на частоті широтно-імпульсної модуляції.*

*В статті пропонується метод вибору індуктивності реакторів активного випрямляча – джерела напруги, який враховує два електромагнітних процеси в силовій схемі, що проходять, один – на частоті мережі, другий – на частоті широтно-імпульсної модуляції.*

### ВВЕДЕНИЕ

Расширение области применения выпрямительных схем, выполненных на быстродействующих силовых полупроводниковых приборах, работающих на высокой частоте переключения, сделало активные выпрямители – источники напряжения (АВИН) одним из наиболее перспективных преобразователей [1-4]. Простота силовой схемы и близкий к единице коэффициент мощности при синусоидальном сетевом токе – это те преимущества, которые позволяют эффективно использовать АВИН в системах электроснабжения с неглубоким регулированием выходного напряжения [2]. При выборе элементов силовой схемы активного выпрямителя (АВ), необходимо уделить особое внимание расчету его параметров, к которым относится величина эквивалентной индуктивности фазного реактора.

Целью настоящей работы является разработка метода и получение расчетных соотношений для выбора индуктивности реакторов в фазах АВИН, работающего с постоянной частотой широтно-импульсной модуляции (ШИМ).

### ОСОБЕННОСТИ ЭЛЕКТРОМАГНИТНЫХ ПРОЦЕССОВ В АВИН

Прежде чем разработать метод расчета индуктивности фазных реакторов, необходимо прояснить особенности электромагнитных процессов, связанных с закачкой энергии в выходной конденсатор и нагрузку при работе АВИН в режиме повышающего преобразователя. Для удобства рассмотрения электромагнитных процессов представим силовую схему активного выпрямителя в виде двух трехфазных параллельных мостов – транзисторного *TB* и диодного *DB*, работающих на общую нагрузку  $R_{Load}$ , как показано на рис. 1. Из рисунка видно, что в любой момент времени сетевой ток может быть выражен через сумму токов транзистора эмиттерной группы и диода катодной группы, либо сумму токов транзистора коллекторной группы и диода анодной группы

$$i_S = i_T + i_D \quad (1)$$

Источник трехфазных симметричных напряжений  $u_{sa}, u_{sb}, u_{sc}$ , имитирующий промышленную сеть, подключается на вход мостов через суммарную индуктивность  $L_{\Sigma} = L_S + L_R$  и суммарное активное сопротивление  $R_{\Sigma} = R_S + R_R$ , где  $L_S, R_S$  и  $L_R, R_R$  – соответственно индуктивности и активные сопротивления источника и реактора. На объединенный выход параллельных мостов подключаются конденсаторы  $C1$  и  $C2$ , общая точка

которых соединяется с нулевым выводом трехфазного источника. Напряжение на выходном конденсаторе  $U_0$  выше амплитуды линейного напряжения сети и поддерживается постоянным в процессе работы выпрямителя, то есть АВИН работает в режиме повышающего преобразователя напряжения.

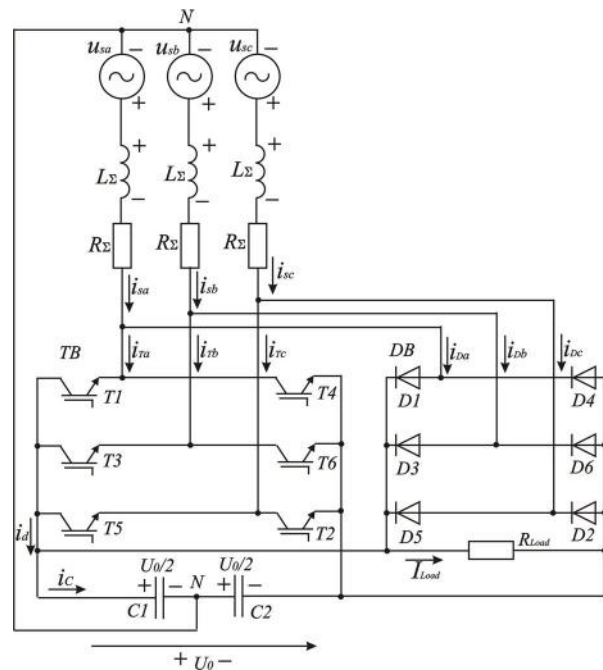


Рис. 1. Силовая схема активного выпрямителя

В работе [4] на примере одной фазы активного выпрямителя было показано, что в зависимости от знака фазного напряжения возможны четыре состояния эквивалентной схемы, в которых ток проводит соответствующий транзистор или диод. Поэтому при положительном фазном напряжении эквивалентная схема одной фазы (например, фазы А) АВИН примет вид, представленный на рис. 2. В открытом состоянии поочередно оказываются транзистор  $T4$  и диод  $D1$ . Так как транзистор  $T1$  при подаче отпирающего импульса не будет участвовать в процессе проводимости, то он исключен из эквивалентной схемы.

Из представленной на рис. 2 схемы видно, что открытому состоянию транзистора  $T4$  соответствует передача энергии конденсатора  $C2$  и источника  $u_s$  в реактор. В момент времени, когда фазный ток  $i_s$  замыкается через диод и конденсатор  $C1$  (транзистор  $T4$  закрыт) энергия, запасенная в реакторе, и дополнительная

энергия источника "закачиваются" в нагрузку и конденсатор  $C1$ . Условно можно считать, что ток транзистора обуславливает запасание энергии в реакторе, а ток диода – закачку энергии в нагрузку, причем

$$I_D > I_T, \quad (2)$$

где  $I_D$  и  $I_T$  – соответственно средние за время, равное периоду сетевого напряжения, значения токов диода и транзистора.

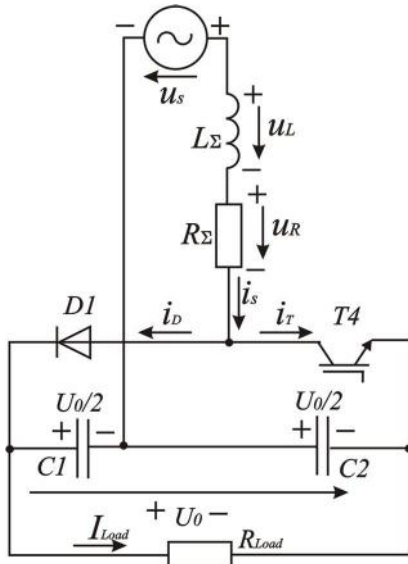


Рис. 2. Эквивалентная схема фазы  $A$  активного выпрямителя

Поскольку частота модуляции на два порядка больше частоты напряжения источника, можно считать, что энергия источника в периоде модуляции – величина постоянная, а приращение энергии, запасенной в реакторе, полностью отдается в конденсатор при открытом состоянии диода. Таким образом, энергия "закачки" определяется постоянной энергией источника как разность между энергией двух интервалов проводимости

$$E_{pump} = E_D - E_T, \quad (3)$$

где  $E_D$  – энергия источника в интервале проводимости диода  $T_+$ ;  $E_T$  – энергия источника в интервале проводимости транзистора  $T_+$ .

Рассмотрим этот процесс подробнее. На рис. 3 представлены временные диаграммы процесса "закачки" энергии в фазе  $A$  активного выпрямителя. В момент времени, когда напряжение источника  $u_s = 0$ , интервалы проводимости диода и транзистора примерно одинаковы,  $T_- \approx T_+$ , а значит, их токи тоже одинаковы  $I_D \approx I_T$  (см. рис. 3,а), при этом вся энергия, запасенная в реакторе отдается в конденсатор. В момент времени, когда напряжение источника максимально,  $u_s = U_m$ , интервал проводимости диода значительно больше интервала проводимости транзистора  $T_- > T_+$ , выполняется соотношение (2) и в нагрузку "накачивается" максимум энергии. В каждой фазе трехфазной сети мгновенная активная мощность "закачки" изменяется по периодическому закону с частотой в два раза большей частоты источника. Если учитывать симметрию трехфазной системы напряжений, то суммарная энергия "закачки" в любом интервале времени – величина постоянная.

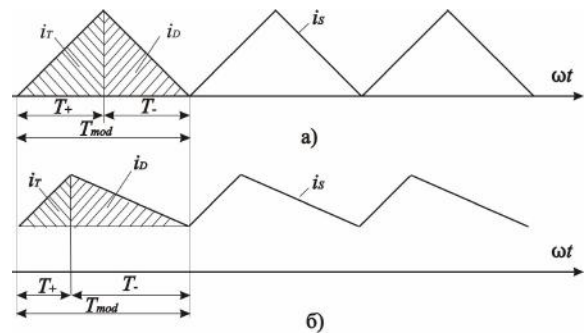


Рис. 3. Временные диаграммы процесса "закачки" энергии

Из рис. 3 видно, что отношение токов диода и транзистора, прямо пропорционально отношению их интервалов проводимости

$$i_{DT}^* = \frac{i_D}{i_T} = \frac{T_-}{T_+}. \quad (4)$$

Воспользовавшись соотношениями для  $T_-$  и  $T_+$ , представленными в [4], получим

$$i_{DT}^* = \frac{\frac{\sqrt{3}}{2} \cdot k + \sin(\omega \cdot t)}{\frac{\sqrt{3}}{2} \cdot k - \sin(\omega \cdot t)}, \quad (5)$$

где

$$k = \frac{U_0}{\sqrt{3} \cdot U_{sm}} \quad (6)$$

– кратность превышения напряжением на выходном конденсаторе амплитуды линейного напряжения источника ( $k = 1,3-1,6$ ).

Проинтегрировав (5) в периоде повторяемости, равном половине периода напряжения источника, получим выражение для расчета среднего значения отношения токов диода и транзистора:

$$I_{DT}^* = \frac{2}{\pi} \cdot \int_0^{\pi/2} i_{DT}^* dt = \frac{3k^2 - \sqrt{3} \cdot k - \sqrt{2}}{3k^2 - 5,9 - 2 \cdot \sqrt{2}}. \quad (7)$$

На рис. 4 представлена зависимость относительного значения тока  $I_{DT}^*$  от параметра  $k$ .

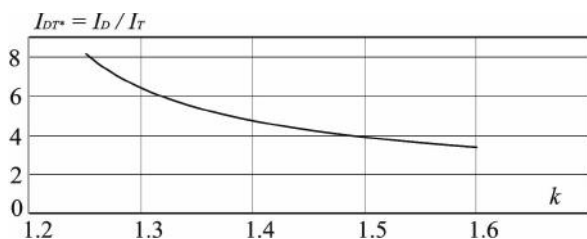


Рис. 4. Зависимость относительного значения тока  $I_{DT}^*$  от  $k$

Из рис. 4 видно, что в разных режимах работы АВИН средний ток диода может превышать средний ток транзистора от 4 до 8 раз, в связи с этим отпадает необходимость использовать модули транзистор-диод, где оба прибора рассчитаны на одинаковые прямые токи.

Из сказанного следует, что в АВИН имеет место наложение двух электромагнитных процессов, происходящих – один на частоте источника, а второй на частоте ШИМ. Большую часть времени  $T_-$  силовая схема по рис. 1 работает в режиме неуправляемого выпрями-

теля, отдавая энергию из сети в нагрузку, а меньшую часть времени  $T_+$  – как повышающий преобразователь, запасая энергию в реакторе. За счет энергии электрического поля, накопленной в конденсаторе, обеспечивается непрерывный поток энергии в нагрузку.

Очередность работы полупроводниковых приборов трехфазной схемы АВ (рис. 1) представлена табл. 1.

Таблица 1

Очередь работы полупроводниковых приборов АВИН

Интервал, эл.град	0-60	60-120	120-180	180-240	240-300	300-360
Работающие приборы	$T_4, T_5, T_6$	$T_3, T_4, T_5$	$T_2, T_3, T_4$	$T_1, T_2, T_3$	$T_1, T_2, T_6$	$T_1, T_5, T_6$
	$D_1, D_2, D_3$	$D_1, D_2, D_6$	$D_1, D_5, D_6$	$D_4, D_5, D_6$	$D_3, D_4, D_5$	$D_2, D_3, D_4$

Из табл. 1 видно, что в каждой фазе, независимо от знака протекающего тока, интервалы положительной проводимости одного модуля (открыт транзистор) чередуются с интервалами отрицательной проводимости другого модуля этой же фазы (открыт диод).

### ВЫБОР ИНДУКТИВНОСТИ РЕАКТОРОВ

Для правильного выбора индуктивности реакторов АВИН необходимо учитывать особенности работы преобразователей такого типа, связанные с наложением низкочастотного и высокочастотного электромагнитных процессов.

1. Особенностью работы АВ является тождественное равенство амплитуды основной гармоники напряжения на входе моста и амплитуды соответствующего фазного напряжения [4] (см. рис.2)

$$U'_{s1m} = U_{sm} \quad (8)$$

Векторная диаграмма, поясняющая этот режим работы, представлена на рис. 5,а.

В этом режиме работы основная гармоника сетевого тока совпадает по фазе с соответствующим фазным напряжением. Для действующих значений напряжений в схеме по рис. 2 можно записать

$$U'_{S1} = (U_S - U_R)^2 + U_L^2 = (U_S - I_{S1} \cdot R_\Sigma)^2 + I_{S1}^2 \cdot X_L^2, \quad (9)$$

где  $U_R, U_L$  – соответственно действующие значения падения напряжений на резисторе и индуктивности,  $X_L$  – индуктивное сопротивление.

Преобразовав (9), с учетом (8) получим

$$X_L = \sqrt{\frac{2 \cdot U_S \cdot R_\Sigma - R_\Sigma^2}{I_{S1}}} \quad (10)$$

Действующее значение основной гармоники сетевого тока выразим через напряжение на конденсаторе, положив, что КПД преобразователя равен единице

$$P_{Load} = I_{Load} \cdot U_0 = 3 \cdot I_{S1} \cdot U_S = \frac{U_0^2}{R_{Load}}, \quad (11)$$

$$I_{S1} = \frac{U_0^2}{3 \cdot R_{Load} \cdot U_S} = \frac{\sqrt{2}}{\sqrt{3}} \cdot \frac{k \cdot U_0}{R_{Load}}, \quad (12)$$

где  $P_{Load}, I_{Load}, R_{Load}$  – соответственно активная мощность, ток и сопротивление нагрузки.

Подставив (12) в (10) получим соотношение для определения суммарной расчетной индуктивности при  $\cos\varphi = 1$

$$L_{\Sigma 1p} = \sqrt{\frac{R_\Sigma \cdot R_L}{k^2} - R_\Sigma^2} / \omega_S, \quad (13)$$

где  $\omega_S = 2 \cdot \pi \cdot f_S$  – угловая частота сети,  $f_S$  – частота сети.

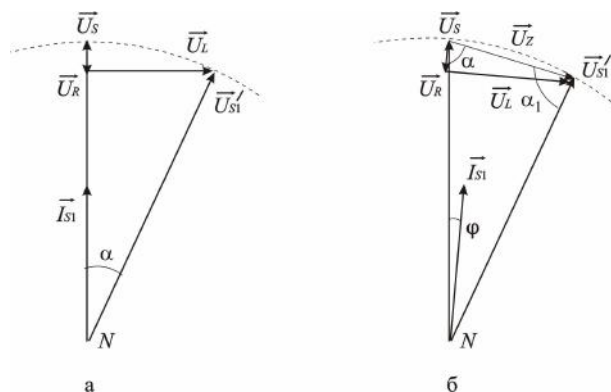


Рис. 5. Векторная диаграмма

Однако при выборе величины отклонения максимальной тока фазы от синусоидального тока основной гармоники и корректировки частоты модуляции может потребоваться уточнение величины  $L_{\Sigma 1p}$ .

При увеличении индуктивности появляется угол сдвига между сетевым напряжением и основной гармоникой сетевого тока  $\varphi$ . Он возникает в результате необходимости выдержать равенство (8). Векторная диаграмма в этом режиме работы представлена на рис. 5,б. В соответствии с векторной диаграммой по рис. 5,б можно записать:

$$\alpha = \arctg \frac{U_L}{U_R} = \arctg \frac{\omega \cdot L_{\Sigma 1}}{R_\Sigma}, \quad (14)$$

$$\alpha_1 = \arccos \frac{0.5 \cdot U_Z}{U_S} = \arccos \frac{I_{S1} \cdot \sqrt{R_\Sigma^2 + \omega^2 \cdot L_{\Sigma 1}^2}}{2 \cdot U_S}, \quad (15)$$

где  $U_Z$  – действующее значение суммарного падения напряжения в фазе.

Подставив (12) в (15) получим

$$\alpha_1 = \arccos \frac{k^2 \cdot \sqrt{R_\Sigma^2 + \omega^2 \cdot L_{\Sigma 1}^2}}{R_L}. \quad (16)$$

Угол сдвига

$$\varphi = \alpha - \alpha_1 = \arctg \frac{\omega \cdot L_{\Sigma 1}^*}{R_\Sigma} - \arccos \frac{k^2 \cdot \sqrt{R_\Sigma^2 + \omega^2 \cdot L_{\Sigma 1}^*}}{R_L}, \quad (17)$$

где

$$L_{\Sigma 1}^* = \frac{L_{\Sigma 1}}{L_{\Sigma cp}} \quad (18)$$

– относительное значение суммарной индуктивности  $L_{\Sigma 1}$ .

Зависимости коэффициента сдвига от относительной суммарной индуктивности при разных значениях коэффициента  $k$  и фиксированном значении сопротивления нагрузки представлены на рис. 6,а. На рис. 6,б представлены те же зависимости при разных значениях сопротивления нагрузки и фиксированном значении коэффициента  $k$ . Зависимости по рис. 6 построены для АВИН на номинальную мощность 11,2 kW.

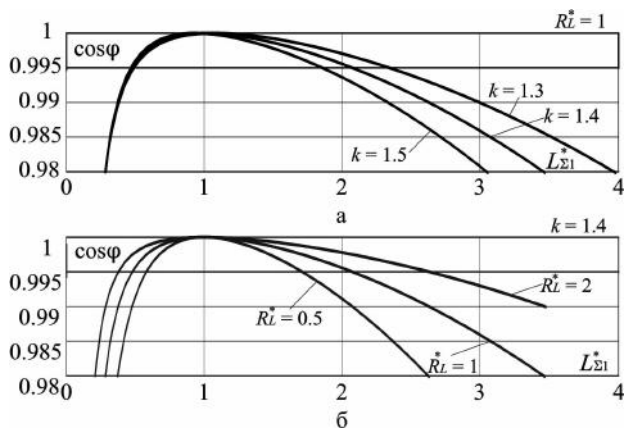


Рис. 6. Зависимость коэффициента сдвига от относительной суммарной индуктивности

При снижении  $\cos\varphi$  более чем на 0,5 % амплитуда основной гармоники напряжения на входе моста увеличивается и равенство (8) не выдерживается, что нарушает работоспособность схемы. На рис. 6 возможный рабочий диапазон изменения индуктивности заключен в прямоугольник, выделенный жирными линиями. Как и следовало ожидать, увеличение параметра  $k$  сужает рабочий диапазон изменения индуктивности (рис. 6,б), еще более резкое сужение диапазона наблюдается при уменьшении сопротивления нагрузки (рис. 6,б). Из рис. 6,б видно, что при увеличении сопротивления нагрузки рабочий диапазон изменения индуктивности значительно расширяется.

II. Для окончательного выбора индуктивности реакторов необходимо оценить электромагнитный процесс, проходящий в АВИН на постоянной частоте модуляции  $f_{\text{mod}}$ .

При работе с постоянной частотой модуляции  $f_{\text{mod}} = \text{const}$  меняются продолжительности периодов открытого ( $T_+$ ) и закрытого ( $T_-$ ) состояний ключей, а также величина максимального отклонения тока фазы от основной гармоники  $\Delta I_S$ . При  $u_S = U_{sm} T_+$  минимально,  $T_-$  максимально, а  $\Delta I_S$  – минимально. При  $u_S = 0$  – наоборот.

Учитывая, что расчетная индуктивность  $L_{\Sigma 2}$  зависит от четырех параметров: частоты модуляции  $f_{\text{mod}}$ , величины максимального отклонения тока  $\Delta I_S$ , коэффициента  $k$  и текущего значения фазного напряжения, можно воспользоваться методом, предложенным в [4].

Амплитуда основной гармоники максимального отклонения тока фазы меняется по синусоидальному закону с частотой в 2 раза большей частоты сети, принимая при этом максимальные и минимальные значения

$$\Delta I_{S \min} = \frac{U_{sm} \cdot \left( \frac{3}{4} \cdot k^2 - 1 \right)}{2 \cdot \sqrt{3} \cdot k \cdot L_{\Sigma 2} \cdot f_{\text{mod}}}, \quad (19)$$

$$\Delta I_{S \max} = \frac{U_{sm} \cdot \sqrt{3} \cdot k}{8 \cdot L_{\Sigma 2} \cdot f_{\text{mod}}}. \quad (20)$$

Среднее значение максимального отклонения тока

$$\Delta I_S = \frac{I_{S \min} + I_{S \max}}{2}. \quad (21)$$

Подставив (19) и (20) в (21), можно выразить значение суммарной индуктивности

$$L_{\Sigma 2} = \frac{U_{sm} \cdot (3 \cdot k^2 - 2)}{8 \cdot \sqrt{3} \cdot k \cdot \Delta I_S \cdot f_{\text{mod}}}. \quad (22)$$

Представим  $\Delta I_S$  в долях максимума основной гармоники фазного тока

$$\Delta I_{S^*} = \frac{\Delta I_S}{I_{S1m}} = \frac{\Delta I_S}{\sqrt{2} \cdot I_{S1}}. \quad (23)$$

Подставив (8) и (23) в (22), окончательно получим

$$L_{\Sigma 2}^* = \frac{R_L \cdot (3 \cdot k^2 - 2)}{16 \cdot \sqrt{3} \cdot k^3 \cdot \Delta I_{S^*} \cdot f_{\text{mod}}}, \quad (24)$$

где

$$L_{\Sigma 2}^* = \frac{L_{\Sigma 2}}{L_{\Sigma cp}} \quad (25)$$

– относительное значение суммарной индуктивности  $L_{\Sigma 2}$ .

На рис. 7 показаны зависимости относительного значения суммарной индуктивности от среднего значения максимального отклонения тока при разных частотах модуляции. Из рис. 7 видно, что с уменьшением частоты модуляции сужается рабочий диапазон изменения индуктивности. Отметим, что относительное значение суммарной индуктивности слабо зависит от параметра  $k$  ввиду практической линейности функции  $L_{\Sigma 2}^* = f(k)$  и незначительного диапазона изменения самого параметра (см. (24)).

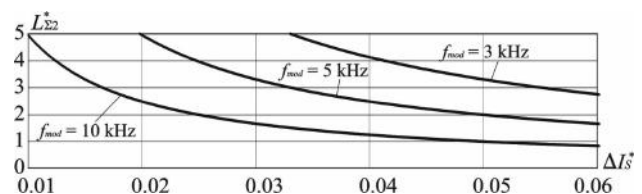


Рис. 7. Зависимость относительного значения суммарной индуктивности от среднего значения максимального отклонения тока

#### МЕТОД ОПРЕДЕЛЕНИЯ ИНДУКТИВНОСТИ РЕАКТОРА

На основании анализа изложенного выше материала предлагается метод выбора индуктивности реакторов АВ:

1. По известным параметрам силовой схемы из соотношения (13) находим расчетное значение суммарной индуктивности  $L_{\Sigma 1p}$ .

2. Строим зависимость (17) (см. рис. 6).

3. Зная предполагаемый режим работы АВ, из зависимости (17) определяем возможный диапазон изменения индуктивности  $L_{\Sigma 1}$ , полагая, что  $\cos\varphi$  может понизиться на 0,5%.

4. Строим зависимость (24) (см. рис. 7).

5. По зависимости (24) с учетом выбранного в пункте 3 диапазона изменения индуктивности производим окончательный выбор индуктивности реакторов, полагая, что величина  $\Delta I_{S^*}$  не должна превышать 5 % от  $I_{S1}$ .

Рассмотрим пример. Допустим, что для схемы АВИН, с параметрами  $R_L = 50 \Omega$ ,  $R_{\Sigma} = 0,1 \Omega$ ,  $U_S = 220 \text{ V}$ ,  $k = 1,4$ ,  $f_{\text{mod}} = 5 \text{ kHz}$ , необходимо выбрать индуктивность реакторов. Расчетное значение суммарной индуктивно-

сти по (13)  $L_{\Sigma 1p} = 5,09$  мН. Из рис. 6 возможный диапазон изменения индуктивности  $L_{\Sigma 1}^* = 0,5 \dots 2$ . Выход за границы этого диапазона нарушает работоспособность схемы АВ ввиду невозможности соблюдения равенства (8). Из рис. 7 диапазон изменения индуктивности  $L_{\Sigma 2}^* = 2 \dots 5$ , что полностью выходит за границы первого диапазона, за исключением приграничного значения 2. Поэтому целесообразным будет выбрать индуктивность реакторов несколько меньшей, что обеспечит необходимый запас по работоспособности схемы и незначительно скажется на увеличении амплитуды пульсации высокочастотной составляющей. Окончательно выбираем  $L_p^* = 1,8$ , что в пересчете на абсолютные единицы составит  $L_p = 1,8 \cdot 5,09 \approx 9$  мН. Увеличением частоты модуляции можно увеличить запас по работоспособности схемы активного выпрямителя.

Предложенный метод после несложной доработки, может быть использован также для АВИН с гистерезисной системой управления.

### КОМПЬЮТЕРНОЕ МОДЕЛИРОВАНИЕ АВИН, РАБОТАЮЩЕГО С ПОСТОЯННОЙ ЧАСТОТОЙ ШИМ

Структурная схема системы управления активным выпрямителем представлена на рис. 8.

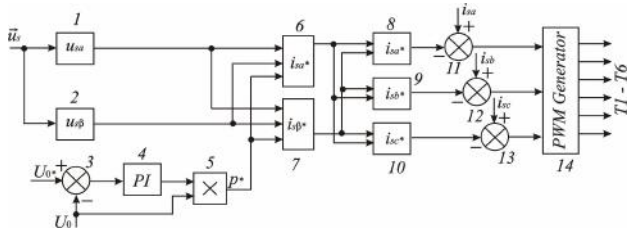


Рис. 8. Matlab-модель системы управления АВ с постоянной частотой модуляции

Схема построена на основе  $p-q$  теории мощности [5]. В блоках 1 и 2 происходит преобразование мгновенных фазных напряжений трехфазной симметричной

системы в проекции результирующего вектора напряжения на оси неподвижной декартовой системы координат  $\alpha\beta$

$$\begin{bmatrix} u_\alpha \\ u_\beta \end{bmatrix} = \begin{bmatrix} \sqrt{\frac{2}{3}} & -\sqrt{\frac{1}{6}} & -\sqrt{\frac{1}{6}} \\ 0 & \sqrt{\frac{1}{2}} & -\sqrt{\frac{1}{2}} \end{bmatrix} \begin{bmatrix} u_a \\ u_b \\ u_c \end{bmatrix}. \quad (26)$$

В блоке 5 перемножается прошедший через пропорционально-интегральный регулятор сигнал рассогласования и фактическое напряжение на выходе выпрямителя  $U_0$ . Полученный таким образом сигнал является заданием по мгновенной активной мощности  $p^*$ . В блоках 6, 7 происходит переход от сигнала по мгновенной активной мощности к токовым сигналам в координатах  $\alpha\beta$ :

$$\begin{bmatrix} i_{\alpha^*} \\ i_{\beta^*} \end{bmatrix} = \frac{p^*}{u_\alpha^2 + u_\beta^2} \begin{bmatrix} u_a \\ u_b \end{bmatrix}. \quad (27)$$

Обратный переход от координат  $\alpha\beta$  к координатам  $abc$  осуществляется в блоках 8-10:

$$\begin{bmatrix} i_{a^*} \\ i_{b^*} \\ i_{c^*} \end{bmatrix} = \begin{bmatrix} \sqrt{\frac{2}{3}} & 0 \\ -\sqrt{\frac{1}{6}} & \sqrt{\frac{1}{2}} \\ -\sqrt{\frac{1}{6}} & -\sqrt{\frac{1}{2}} \end{bmatrix} \begin{bmatrix} i_{\alpha^*} \\ i_{\beta^*} \end{bmatrix}. \quad (28)$$

Полученные задания по току сравниваются с фактическими фазными токами выпрямителя в блоках 11-13, а сигнал рассогласования поступает на вход ШИМ-регулятора (блок 14), обеспечивающего распределение управляющих импульсов транзисторов с постоянной частотой ШИМ.

Теоретические результаты выбора индуктивности реакторов были проверены с помощью разработанной Matlab-модели АВИН, работающего с постоянной частотой ШИМ (рис. 9).

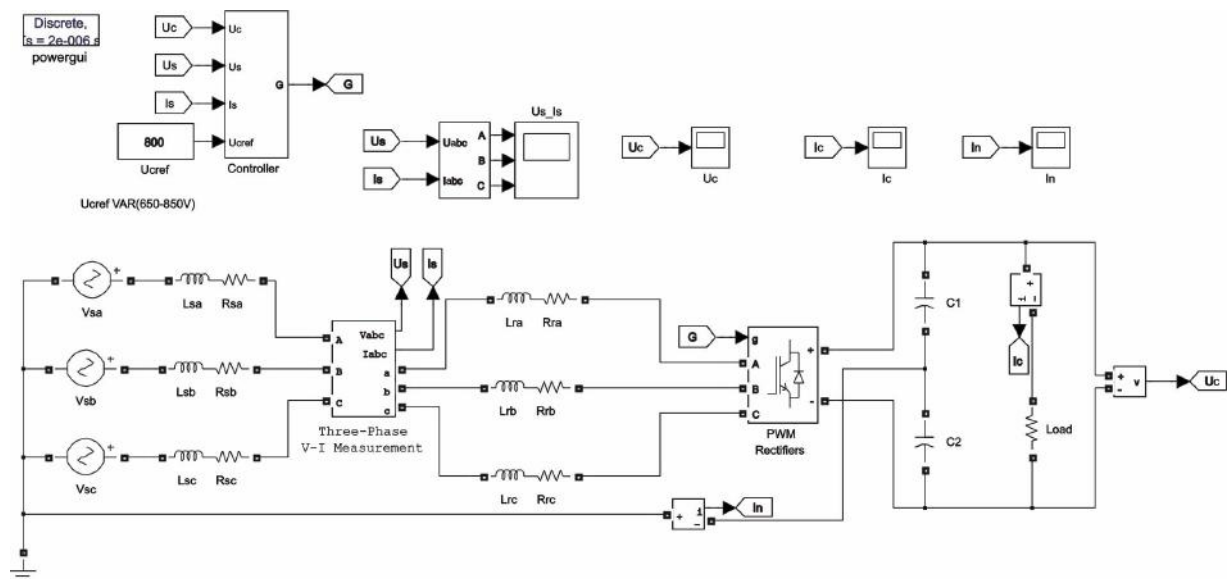


Рис. 9. Matlab-модель активного выпрямителя



В блоки модели закладывались параметры элементов силовой схемы, соответствующие приведенному выше расчету. На рис. 10,а представлены кривые мгновенных значений фазных напряжения и тока (для фазы А) при завышенной индуктивности реакторов  $L_p = 12 \text{ мН}$ , что соответствует  $L_p^* = 2,4$ , а на рис.10,б при расчетной индуктивности  $L_p = 9 \text{ мН}$  ( $L_p^* = 1,8$ ).

Из рис. 10 видно, что выход из рекомендуемого диапазона индуктивностей нарушает работоспособность активного выпрямителя, а выбранное с помощью предложенного метода значение расчетной индуктивности обеспечивает синусоидальную форму сетевого тока при единичном коэффициенте мощности.

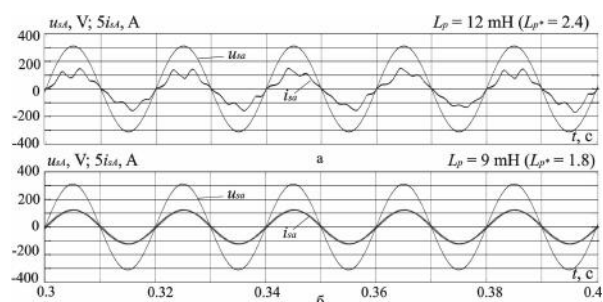


Рис. 10. Осциллограммы тока и напряжения сети при различных значениях индуктивности

## ВЫВОДЫ

1. В каждой фазе активного выпрямителя – источника напряжения независимо от полярности протекающего тока в поочередном проводящем состоянии находятся транзистор одной группы и диод другой группы. В связи с чем, имеет место наложение двух электромагнитных процессов – высокочастотного и низкочастотного.

2. Отношение средних, за период повторяемости напряжения сети, токов диода и транзистора для большинства режимов работы АВИН лежит в диапазоне 4...8, поэтому нет необходимости в выборе модуля транзистор-диод, где оба прибора рассчитаны на одинаковые токи.

3. Разработан метод выбора индуктивности реакторов активного выпрямителя, учитывающий оба электромагнитных процесса в силовой схеме. Установлено, что выход за границы расчетного диапазона индуктивностей, соответствующему уменьшению  $\cos\phi$  до 0,5 % от единицы, нарушает работоспособность схемы АВ.

4. Требуемый запас по работоспособности схемы может быть достигнут регулированием частоты модуляции, в случае изменения тока нагрузки.

5. Компьютерный эксперимент на созданной Matlab-модели АВИН, работающего с постоянной частотой ШИМ, подтвердил корректность метода выбора индуктивности реакторов.

6. Полученные в статье результаты могут быть использованы для выбора индуктивности реакторов АВ, снабженного гистерезисной системой управления.

## СПИСОК ЛИТЕРАТУРЫ

1. P. Zanchetta, D.B. Gerry, V.G. Monopoli, J.C. Clare, and P.W. Wheeler, "Predictive current control for multilevel active rectifiers with reduced switching frequency," *IEEE Trans. Ind. Electron.*, vol. 55, no. 1, pp. 163-172, Jan. 2008.
2. Jose R. Rodriguez, Juan W. Dixon, Jose R. Espinoza, Jorge Pontt, Pablo Lezan. "PWM Regenerative rectifiers: state of art", *IEEE Trans. Ind. Electron.*, vol. 52, no. 1, pp. 5-22, 2005.
3. Joaquín G. Norniella, José M. Cano, Gonzalo A. Orcajo, Carlos H. Rojas, Joaquín F. Pedrayes, Manés F. Cabanas, Manuel G. Melero "Analytic and Iterative Algorithms for Online Estimation of Coupling Inductance in Direct Power Control of Three-Phase Active Rectifiers", *IEEE*, pp. 1-10, 2011.
4. Г.Г. Жемеров, О.И. Ковальчук. Автономный выпрямитель – источник напряжения с гистерезисной системой управления // *Технічна електродинаміка. Тем. вип. Силова електроніка та енергоефективність. Част. 2.* – 2011. С. 75-82.
5. H. Kim, F. Blaabjerg, B. Back-Jensen. "Instantaneous power compensation in three-phase systems using p-q-r theory", *IEEE Trans. Power Electron.*, vol. 17, no. 5, pp. 701-710, 2002.

**Bibliography (transliterated):** 1. P. Zanchetta, D.B. Gerry, V.G. Monopoli, J.C. Clare, and P.W. Wheeler, "Predictive current control for multilevel active rectifiers with reduced switching frequency," *IEEE Trans. Ind. Electron.*, vol. 55, no. 1, pp. 163-172, Jan. 2008. 2. Jose R. Rodriguez, Juan W. Dixon, Jose R. Espinoza, Jorge Pontt, Pablo Lezan. "PWM Regenerative rectifiers: state of art", *IEEE Trans. Ind. Electron.*, vol. 52, no. 1, pp. 5-22, 2005. 3. Joaquín G. Norniella, José M. Cano, Gonzalo A. Orcajo, Carlos H. Rojas, Joaquín F. Pedrayes, Manés F. Cabanas, Manuel G. Melero "Analytic and Iterative Algorithms for Online Estimation of Coupling Inductance in Direct Power Control of Three-Phase Active Rectifiers", *IEEE*, pp. 1-10, 2011. 4. G.G. Zhemerov, O.I. Koval'chuk. Avtonomnyj vypryamitel' - istochnik napryazheniya s gisterezisnoj sistemoj upravleniya // *Tehnichna elektrodynamika. Tem. vip. Silova elektronika ta energoefektivnist'. Chast. 2.* - 2011. S. 75-82. 5. H. Kim, F. Blaabjerg, B. Back-Jensen. "Instantaneous power compensation in three-phase systems using p-q-r theory", *IEEE Trans. Power Electron.*, vol. 17, no. 5, pp. 701-710, 2002.

Поступила 10.10.2011

*Жемеров Георгий Георгиевич, д.т.н., проф.  
Холод Ольга Игоревна*

Национальный технический университет  
"Харьковский политехнический институт"  
кафедра "Промышленная и биомедицинская электроника"  
61002, Харьков, ул. Фрунзе 21,  
тел./факс: (057) 707-63-12  
e-mail: zhemerov@gmail.com, Olha.kov@mail.ru

*Тугай Дмитрий Васильевич, к.т.н., доц.*

Харьковская национальная академия городского хозяйства  
кафедра "Теоретическая и общая электротехника"  
61002, Харьков, ул. Революции, 12  
тел. (057) 707-31-11, E-mail: tugai\_d@ukr.net

*Zhemerov G.G., Tugay D.V., Kholod O.I.*

### **Reactor inductance estimation for an active voltage source rectifier at a constant pwm frequency.**

The paper introduces a reactor inductance estimation method for an active voltage source rectifier that takes into account two electromagnetic processes in the power circuit, the first - at the supply frequency, and the other - at a pulse-width modulation frequency.

**Key words** – active voltage source rectifier, reactor inductance, efficiency, line frequency, power, electromagnetic process, pulse-width modulation.