

СИНТЕЗ НЕЙРОСЕТЕВОГО РЕГУЛЯТОРА NARMA-L2 CONTROLLER ДЛЯ СИСТЕМЫ НАВЕДЕНИЯ И СТАБИЛИЗАЦИИ

Б.И. Кузнецов, Т.Е. Василец, А.А. Варфоломеев

Виконано синтез нейрорегулятора на основі моделі авторегресії з ковзаючим середнім для рішення задачі управління системою наведення і стабілізації озброєння легкоброньованих машин. Наведено порядок синтезу нейрорегулятора NARMA-L2 Controller для заданого об'єкту управління. Встановлено, які параметри нейрорегулятора суттєво впливають на якість регулювання і визначені значення параметрів, що забезпечують задані показники якості функціонування системи. Виконано моделювання системи на ЕОМ.

Выполнен синтез нейрорегулятора на основе модели авторегрессии со скользящим средним для решения задачи управления системой наведения и стабилизации вооружения легкобронированных машин. Приведен порядок синтеза нейрорегулятора NARMA-L2 Controller для заданного объекта управления. Установлено, какие параметры нейрорегулятора существенно влияют на качество регулирования и определены значения параметров, которые обеспечивают заданные показатели качества функционирования системы. Выполнено моделирование системы на ЭВМ.

ВВЕДЕНИЕ

Постановка проблемы. Используемые в настоящее время системы стабилизации вооружения не могут обеспечивать требуемых для эффективного ведения огня значений ошибки стабилизации, диапазона регулирования скорости, плавности наведения и др. Поэтому разработка систем управления вооружением легкобронированных машин, имеющих высокие динамические характеристики, является важной и актуальной.

Существует большое количество подходов к проблеме синтеза систем управления нелинейными объектами при случайных сигналах, однако при этом универсального и идеального регулятора пока не существует. Одним из наиболее перспективных направлений является построение нейросетевых систем управления.

Применение нейросетевой технологии управления позволяет в значительной мере снять математические проблемы аналитического синтеза и анализа свойств проектируемой системы. Это объясняется тем, что достигаемые свойства и качество процессов управления в нейросетевых системах в большей степени зависят от фундаментальных свойств многослойных нелинейных нейросетей, а не от аналитически рассчитанных оптимальных законов, обычно реализуемых в виде компьютерной программы. Настраиваемые многослойные нейросети обладают рядом достоинств, оправдывающих их применение в задачах управления нелинейными динамическими объектами.

Анализ последних достижений и публикаций. Термин "нейроуправление" впервые появился в работах Вербоса в 1974 году [1], однако только в конце 80-х годов началось реальное применение обучаемых многослойных нейросетей в системах управления. Решающую роль во внедрении искусственных нейронных сетей в сферу управленческих задач сыграли работы Наренды с соавторами, в частности [2].

Со середины 90-х годов большие работы по применению методов нейронных сетей в решении задач управления электромеханическими системами выполняются под руководством Клепикова В.Б. [3, 4]. В работах продемонстрирован исключительно высокий потенциал сочетания двух вычислительных технологий – искусственных нейронных сетей и генетических алгоритмов для решения задач синтеза интеллектуальных систем управления.

Большие исследования, посвященные вопросам управления нелинейными динамическими объектами при помощи искусственных нейронных, сетей проводятся Руденко О.Г. и Бодянским Е.В. [5]. Особое внимание уделяется совершенствованию методов обучения нейронных сетей, идентификации нелинейных нестационарных объектов с помощью нейронных сетей, синтезу нейросетевых систем управления нелинейными объектами.

Анализ последних публикаций по синтезу современных регуляторов электромеханических систем с использованием нейронных сетей показывает, что данное направление является актуальным.

Цель статьи. Целью работы является синтез нейрорегулятора на основе модели авторегрессии со скользящим средним NARMA-L2 Controller для решения задачи управления системой наведения и стабилизации вооружения легкобронированных машин

ИЗЛОЖЕНИЕ МАТЕРИАЛА ИССЛЕДОВАНИЯ, ПОЛУЧЕННЫХ НАУЧНЫХ РЕЗУЛЬТАТОВ

В пакете прикладных программ Neural Network Toolbox системы MATLAB.MATLAB реализованы три регулятора: регулятор с предсказанием NN Predictive Controller, регулятор на основе модели авторегрессии со скользящим средним NARMA-L2 Controller и регулятор на основе эталонной модели Model Reference Controller. Как показали исследования [6], наиболее эффективным для построения нейросетевой системы наведения и стабилизации является контроллер NN Predictive Controller, в основу построения которого положен принцип нелинейного предиктивного регулирования. Регулятор использует модель нелинейного управляемого объекта в виде нейронной сети для того, чтобы предсказывать его будущее поведение. Кроме того, регулятор вычисляет сигнал управления, который оптимизирует поведение объекта на заданном интервале времени. Однако, указанный регулятор требует больших вычислительных затрат и сложен для практической реализации. Поэтому представляется целесообразным исследование вопроса о возможности использования более простого регулятора NARMA-L2 Controller. Далее приводится краткая характеристика пакета и порядок синтеза нейрорегулятора на основе модели авторегрессии со

скользящим средним NARMA-L2 Controller, а так же результаты моделирования нейросетевой системы наведения и стабилизации вооружения легкобронированной машины.

При синтезе нейрорегулятора NARMA-L2 Controller используются следующие файлы, размещенные в каталоге toolbox/nnet/nncontrol системы SIMULINK: Nncontrolutil – поддержка, обеспечивающая возможность обращения к частным функциям из системы SIMULINK; Sfunxy2 – функция для вывода графиков; Nnident.m – функция, используемая при идентификации объекта управления (эта функция используется при построении нейросетевой модели объекта управления при синтезе всех регуляторов, реализованных в ППП Neural Network Toolbox системы MATLAB).

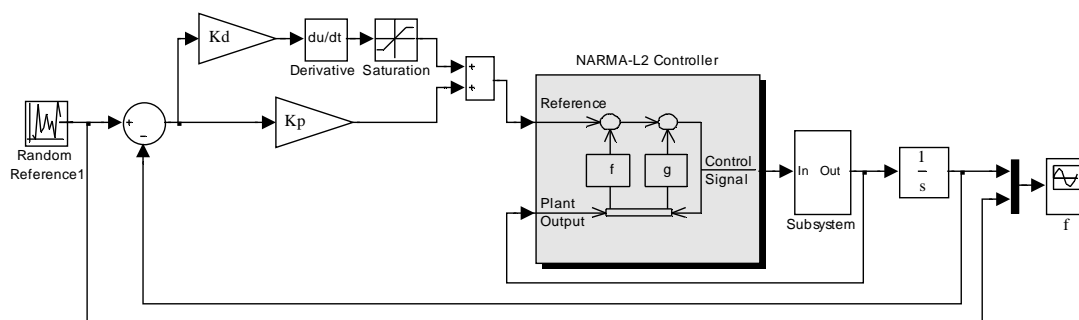


Рис. 1. Схема системы управления с нейрорегулятором NARMA-L2 Controller

Проектирование нейрорегулятора состоит из двух этапов: этап идентификации управляемого объекта и этапа синтеза закона управления. На этапе идентификации разрабатывается модель управляемого объекта в виде нейронной сети, которая на этапе синтеза используется для синтеза регулятора.

Процесс синтеза нейроконтроллера начинается путём активизации блока NARMA-L2 Controller. Появляется окно Plant Identification NARMA-L2, показанное на рис. 2. Это окно универсально и может быть использовано для построения нейросетевых моделей для любого динамического объекта, который описан моделью SIMULINK. Для построения окна и проведения процедуры идентификации в системе MATLAB используется функция nnident.m.

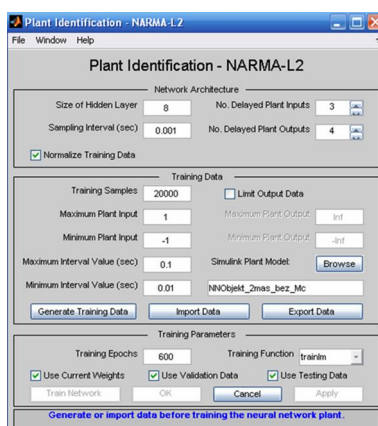


Рис. 2. Окно идентификации управляемого объекта

Процедура идентификации требует задания следующих параметров.

На рис. 1 показана структурная схема нейросетевой системы стабилизации вооружения легкобронированной машины, разработанная в системе SIMULINK. Эта структура включает блок управляемого объекта Subsystem и блок контроллера NARMA – L2 Controller, а также блоки генерации эталонного ступенчатого сигнала со случайной амплитудой Random Reference, блок построения графика. В контур положения включён ПД-регулятор, реализованный с помощью звеньев Kp, Kd (коэффициенты усиления пропорциональной и дифференциальной составляющей регулятора соответственно), а так же звеньев Derivative и Saturation. Схема модели объекта управления приведена в [7].

- Параметры архитектуры:
 - Size of Hidden Layer (N) – размер скрытого слоя определяется количеством используемых нейронов;
 - Sampling Interval (Δt) – такт дискретности в секундах определяет интервал между двумя последовательными моментами съема данных;
 - No. Delayed Plant Inputs (N_i) – количество элементов запаздывания на входе модели;
 - No. Delayed Plant Outputs (N_o) – количество элементов запаздывания на выходе модели;
 - Normalize Training Data. Окно контроля нормирования обучающих данных к диапазону [0 1].
- Параметры обучающей последовательности:
 - Training samples (N_B) – длина обучающей выборки (количество точек съема информации);
 - Maximum Plant Input (φ_{\max}) – максимальное значение входного сигнала;
 - Minimum Plant Input (φ_{\min}) – минимальное значение входного сигнала;
 - Maximum Interval Value (sec) (t_{\max}) – максимальный интервал идентификации в секундах;
 - Minimum Interval Value (sec) (t_{\min}) – минимальный интервал идентификации в секундах;
 - Limit Output Data. Окно контроля, позволяющее ограничить объем выходных данных, только при включенном окне будут доступны 2 следующих окна редактирования текста:
 - Maximum Plant Output. Максимальное значение выходного сигнала;
 - Minimum Plant Output. Минимальное значение выходного сигнала;
 - Simulink Plant Model – задание модели Simulink с указанием входных и выходных портов, используе-

мых при построении нейросетевой модели управляемой системы.

С помощью кнопки Browser выбирается необходимая модель из числа доступных, например схема модели исполнительного устройства стабилизатора вооружения, приведенная в [7].

- Параметры обучения:

Training Epochs – количество циклов обучения;

Training function – задание обучающей функции;

Use Current Weights – окно контроля, позволяющее подтвердить использование текущих весов нейронной сети;

Use Validation/Testing Training – выбор этих окон контроля означает, что по 25 % данных из обучающей последовательности будет использовано для формирования контроля и текстового подмножеств.

Модель нейронной сети может быть построена в системе Simulink с помощью оператора gensim (netn) (рис. 3).

Элементы нейронной сети, соответствуют следующим параметрам, заданным в окне идентификации (см. рис. 2): размер скрытого слоя $S = 8$, количество элементов запаздывания на входе модели $N_i = 3$ и количество элементов запаздывания на выходе модели $N_j = 4$. Каждый последующий элемент появляется в отдельном окне при активизации предыдущего двойным щелчком мыши. Из данных элементов в системе Simulink построена схема сети, показанная на рис. 4.

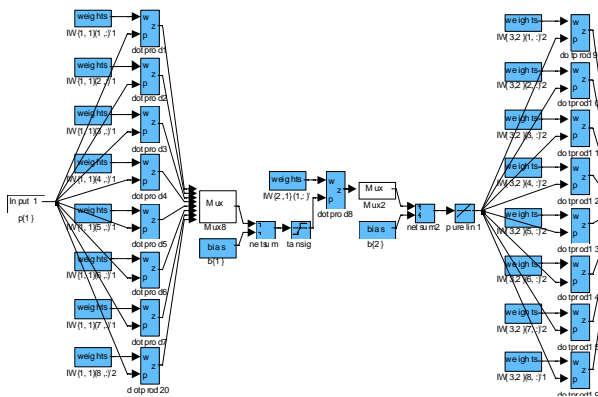


Рис. 4. Модель статической сети netn с прямой передачей сигнала нейрорегулятора NARMA-L2

Данная сеть не имеет элементов задержки, т.е. является статической. Сеть использует 1 вектор входа с 6 элементами.

На первые N_j входов подаются сигналы $y(k), y(k-1), \dots, y(k-N_j+1)$ (в рассматриваемом случае $y(k), y(k-1), y(k-2), y(k-3)$), на следующие (N_i-1) входов подаются сигналы $u(k-1), \dots, u(k-N_i+1)$ (в рассматриваемом случае $u(k-1), u(k-2)$). Сеть имеет 6 слоёв с 8 нейронами в первом и третьем слоях и 1 нейрон в во втором, четвёртом, пятом и шестом слоях. Используемые функции активации: гиперболического тангенса (tansig) – в первом и третьем слое, линейная (purelin) – во втором, четвёртом, пятом и шестом слоях.

После создания сети netn происходит её преобразование с помощью следующих операторов:

```
netn.numInputs=2;
netn.numInputs=3;
```

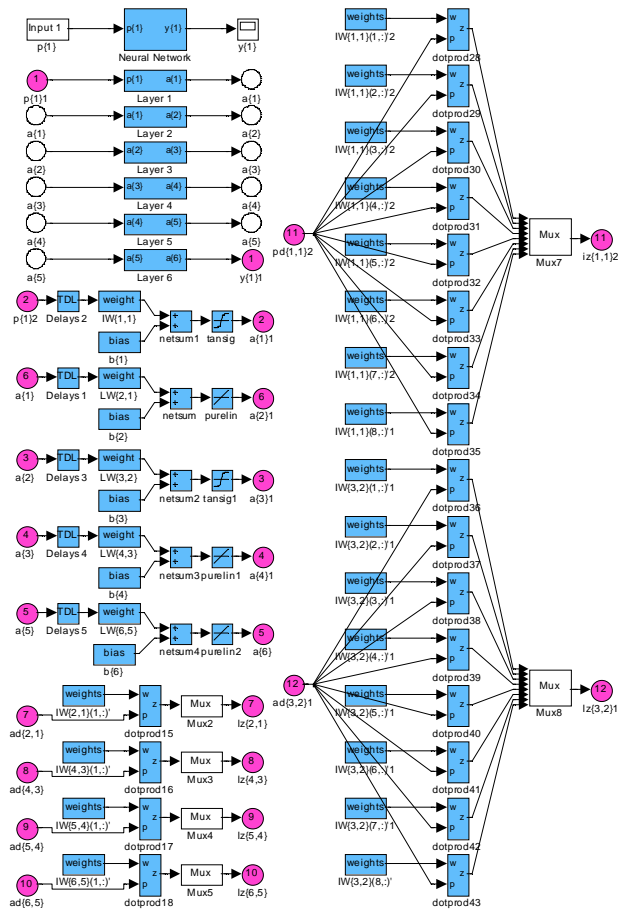


Рис. 3. Модели элементов нейронной сети, построенные с помощью оператора gensim (netn)

```
netn.inputs{2}.size=netn.inputs{1}.size;
netn.inputs{2}.range=netn.inputs{1}.range;
netn.inputs{3}.range=minmax(ptr{3,1});
netn.biasConnect(5:6)=0;
netn.layers{5}.netInputFcn='netprod';
netn.inputConnect(3,2)=1;
netn.inputConnect(5,3)=1;
netn.layerConnect(6,2)=1;
netn.layerConnect(3,2)=0.
```

В результате формируется сеть, элементы которой показаны на рис. 5. Сеть использует 3 вектора входа с 6 элементами в первом и втором векторах и 1 элементом в третьем векторе. Второй вектор входа формируется так же, как и первый, описанный выше. На третий вход подаются сигналы $u(k)$. Вместо линейной функции активации (purelin) в пятом слое устанавливается функция активации netprod, выполняющая функцию поэлементного произведения взвешенных входов.

Схема преобразованной сети, построенная с использованием элементов рис.5, показана на рис. 6.

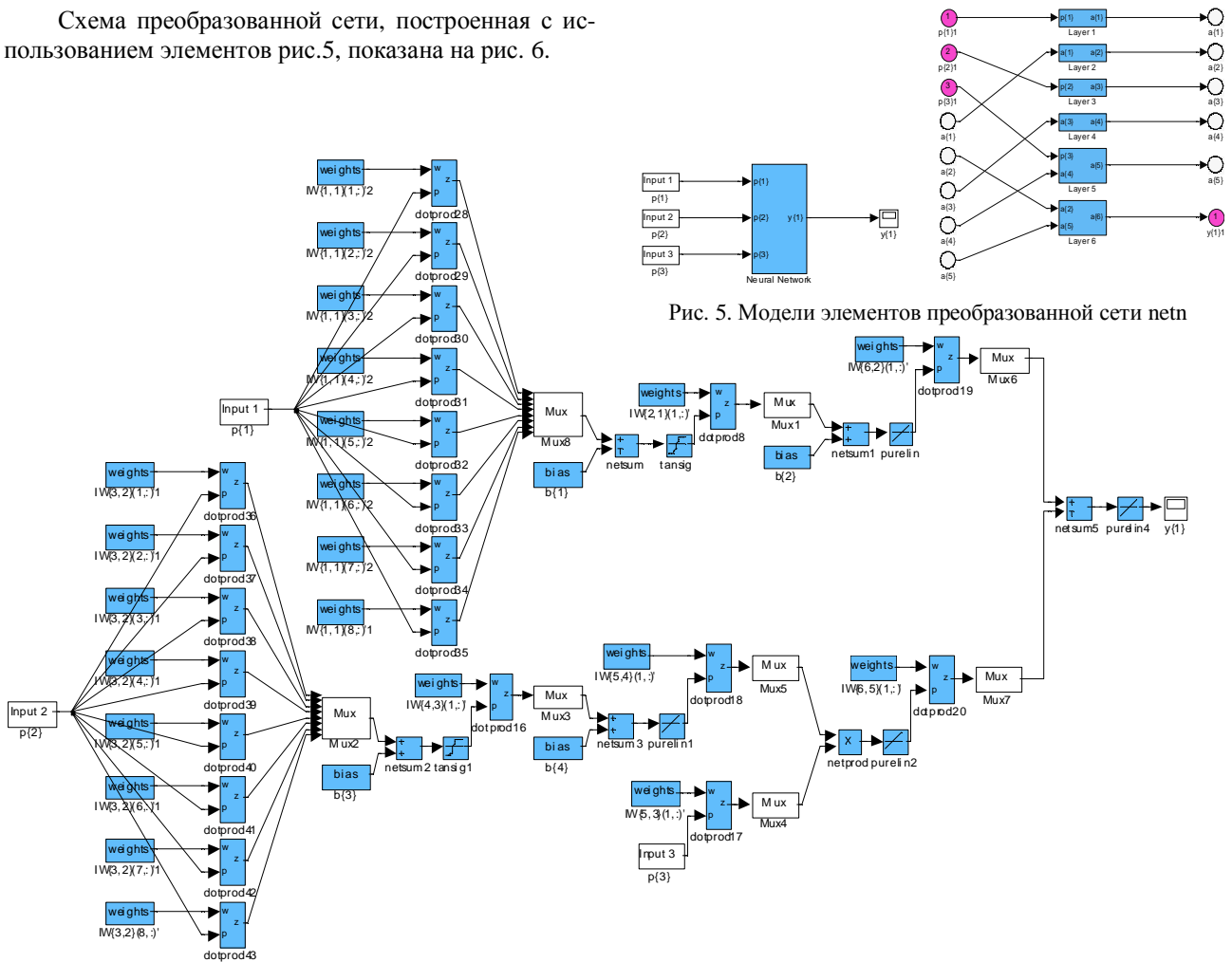


Рис. 5. Модели элементов преобразованной сети netn

Рис. 6. Модель преобразованной сети netn с тремя векторами входа нейрорегулятора NARMA-L2

После создания сети выполняется процесс её обучения. Векторы входа представляются как числовые массивы выборок в формате double, что соответствует групповому представлению данных. Обучение осуществляется с использованием функции trainlm, соответствующей алгоритму Левенберга-Марквардта. Динамика изменения ошибки обучения, а так же проверки на контрольном и тестовом множествах отражаются в окне рис. 7.

Результаты обучения отображаются на графиках рис. 8. Результаты тестирования на контрольном и тестовом множестве отображаются на графиках, аналогичных рис. 8.

После окончания процесса обучения числовые значения элементов матриц весов IW{1,1}, IW{3,2}, IW{5,3}, LW{2,1}, LW{4,3}, LW{5,4}, LW{6,5}, LW{6,2} и смещений b{1}, b{2}, b{3}, b{4} вводятся в блок NARMA – L2 Controller системы Simulink. В системе Simulink данная сеть представляется в виде структурной схемы, показанной на рис.9. Параметр K блоков Matrix Gain соответствует:

```

Matrix Gain1 IW1_1=netn.IW{1,1};
Matrix Gain2 IW3_2=netn.IW{3,2};
Matrix Gain3 LW2_1=netn.LW{2,1};
Matrix Gain4 LW4_3=netn.LW{4,3};
Matrix Gain5 LW4_3=netn.LW{6,2};
Matrix Gain8 LW6_5*LW5_4*IW5_3=netn.LW{6,5}*
*netn.LW{5,4}*netn.IW{5,3}.
    
```

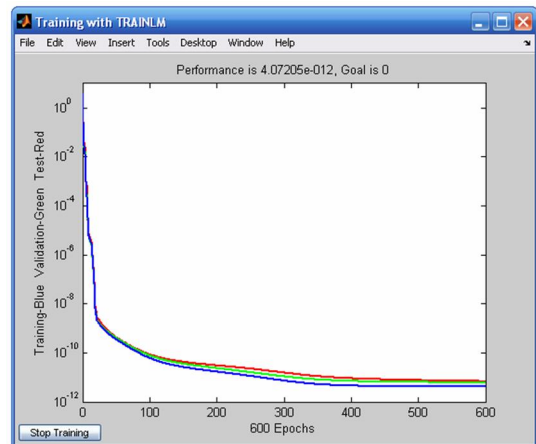


Рис. 7. Окно контроля процесса обучения нейронной сети нейрорегулятора NARMA-L2 Controller

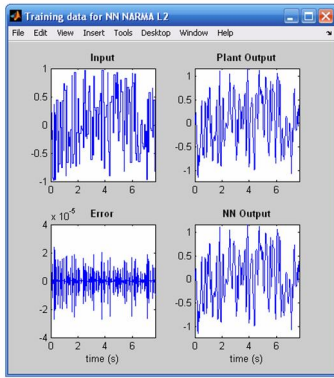


Рис. 8. Результаты тренировки сети нейрорегулятора NARMA-L2 Controller

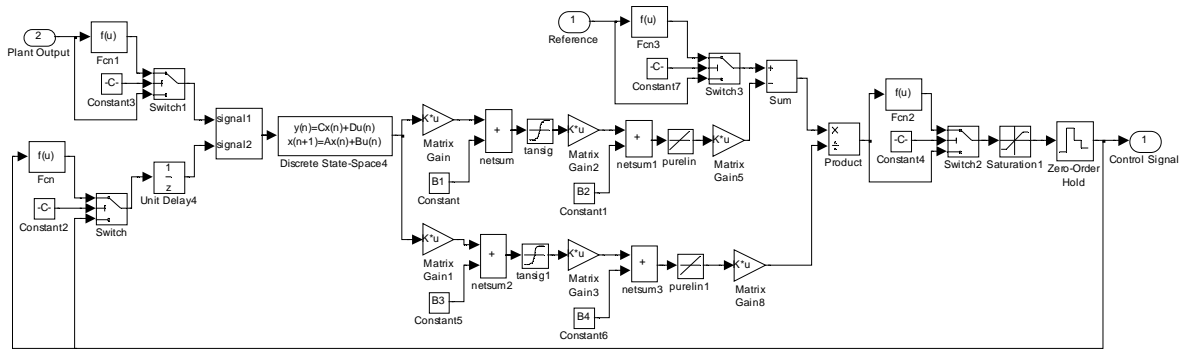


Рис. 9. Структурная схема нейросетевой модели объекта регулирования нейрорегулятора NARMA-L2

Успех тренировки сети в значительной степени зависит от длины обучающей выборки N_B и такта дискретности Δt , определяющего интервал между двумя последовательными моментами съема данных. Оптимальными в решаемой задаче являются: $N_B = 10000$, $\Delta t = 0,001$ с. При увеличении Δt снижается точность вычисления и разность между ошибкой обучения и ошибкой, полученной на контрольном и тестовом множестве. Уменьшение Δt вызывает необходимость соответствующего увеличения N_B и, как следствие, значительно увеличивается время тренировки сети, при этом существенного снижения ε не наблюдается.

Для получения представительной выборки необходимо правильно задать максимальное и минимальное значения интервала идентификации, т.е. длительности скачков заданий. Величина их зависит от параметров объекта управления. В рассматриваемой задаче максимальная длительность скачков заданий должна быть примерно равна времени регулирования контура скорости, минимальная – на порядок меньше. Тогда тренировочные данные будут содержать только фазы ускорений. В качестве оптимальных приняты: $t_{\min} = 0,01$ с, $t_{\max} = 0,1$ с.

Количество элементов запаздывания на входе N_i и выходе N_j модели варьировалось в пределах $N_i = 1-4$, $N_j = 2-5$. Количество циклов обучения $N_{Ц} = 300$, по истечении которых ошибка обучения переставала уменьшаться, составляло 300-600.

В качестве оптимальных параметров приняты следующие: $S = 10$, $N_i = 1$, $N_j = 5$; $N_{Ц} = 300$. Кривые, характеризующие процесс обучения нейронной сети регулятора NARMA-L2 Controller при указанных параметрах приведены выше на рис. 7 и 8. Как видно из

Значения смещений присваиваются параметру Constant value блоков Constant

$$\begin{aligned} B1 &= \text{netn.b}\{1\}; & B2 &= \text{netn.b}\{2\}; \\ B3 &= \text{netn.b}\{3\}; & B4 &= \text{netn.b}\{4\}; \end{aligned}$$

Элементы задержек моделируются с помощью блока Discrete State Space аналогично тому, как это описано в [6] для регулятора NN Predictive Controller.

При синтезе регулятора NARMA-L2 Controller, как и регулятора NN Predictive Controller, наиболее важным вопросом является выбор количества нейронов первого и третьего слоёв S . Для рассматриваемого регулятора оптимальные значения $S = 8-14$ при этом ошибка обучения, а так же ошибка на контрольном и тестовом множестве ε не превышает $10^{-4}-10^{-5}$.

рисунков, средняя ошибка обучения составляет $3,68 \cdot 10^{-12}$, а мгновенные ошибки на обучающем множестве не превышает $4 \cdot 10^{-5}$. Однако, не смотря на то, что полученные ошибки на порядок меньше ошибок обучения нейросети регулятора NN Predictive Controller, динамические характеристики системы наведения и стабилизации с нейрорегулятором NARMA-L2 Controller являются неудовлетворительными. На рис. 10 в качестве примера приведены графики переходных процессов при ступенчатом входном сигнале со случайной амплитудой.

Анализ параметров регулятора, полученных при многочисленных расчётах показал, что числовые значения элементов матриц весов $LW\{6,5\}$, $LW\{5,4\}$, $IW\{5,3\}$ находятся в пределах $1-10^{-5}$, а значения $LW\{6,2\}$ составляют $1-10^{-1}$ (по модулю). Данные значения, как указывалось выше, заносятся в блоки Matrix Gain8 и Matrix Gain5 (см. рис. 9). Следовательно, сигнал на выходе блока Product даже при малом значении входного сигнала регулятора по модулю больше 1. Вследствие этого выходной сигнал регулятора Control Signal принимает значения +1 или -1 (параметры блока Saturation1 устанавливаются равными Maximum Plant Input = 1 и Minimum Plant Input = -1 (см. окно Plant Identification – NARMA-L2, рис.2)). Таким образом, при приближении угла φ к φ_3 напряжение двигателя не снижается до 0, а принимает попеременно значения +27 В или -27 В, в результате чего переходные процессы переменных состояния системы имеют колебательный характер. Угол φ совершает колебания вокруг φ_3 с амплитудой 0,006 рад с частотой 12 Гц.

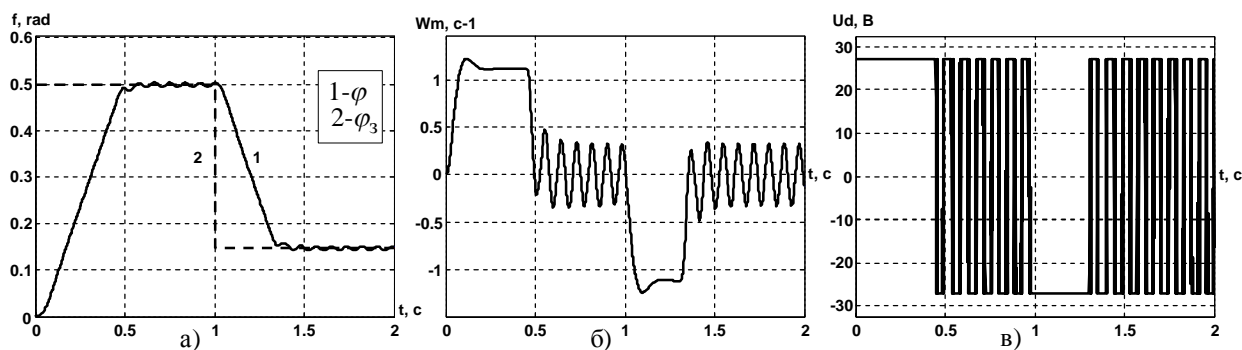


Рис. 10. Графика переходных процессов переменных состояния системы из нейрорегулятором NARMA – L2 Controller: а) – задающее действие φ_3 и угол φ ; б) – скорость механизма ω_m ; в) – напряжение двигателя U_d

ВЫВОДЫ

В статье выполнен синтез нейрорегулятора на основе модели авторегрессии со скользящим средним NARMA-L2 Controller для обеспечения заданных показателей качества функционирования системы наведения и стабилизации вооружения легкобронированных машин. В Simulink системы MATLAB разработана структурная схема двухконтурной нейросетевой системы наведения и стабилизации с нейрорегулятором NARMA-L2 Controller в контуре скорости и с ПД-регулятором в контуре положения. Проведен синтез нейрорегулятора NARMA-L2 Controller, реализованного в пакете прикладных программ Neural Network Toolbox системы MATLAB. Путем варьирования параметров нейрорегулятора в широких пределах, установлено, какие параметры существенно влияют на качество регулирования и определены значения параметров, которые обеспечивают наилучшие результаты. Выполнено моделирование системы и проведен анализ полученных результатов.

СПИСОК ЛИТЕРАТУРЫ

1. Werbos P. J. Beyond regression: New tools for prediction and analysis in the behavioral sciences. PhD Thesis, Harvard University, Cambridge, MA. – 1974.
2. Narendra K.S., Parthasarathy K. Identification and control of dynamical system using neural networks // IEEE Trans. Neural Networks. – 1990. – Vol.1. – №1. – P. 4-27.
3. Клепиков В.Б., Махотило К.В., Сергеев С.А. Применение методов нейронных сетей и генетических алгоритмов в решении задач управления электроприводами // Электротехника. – 1999. – № 5. – С. 2-6.
4. Нейро-фаззи регулятор для электроприводов с проскальзыванием: Клепиков В.Б., Клепиков А.В., Глебов О.Ю., Моисеенко П.Л., Полянская И.С. // Вісник НТУ "ХПИ". – 2002. – № 9. – С. 47-52.
5. Руденко О.Г., Бодянский Е.В. Основы теории искусственных нейронных сетей. – Харьков: ТЕЛЕТЕХ, 2002. – 317 с.
6. Кузнецов Б.И., Василец Т.Е., Варфоломеев А.А. Синтез нейроконтроллера с предсказанием для двухмассовой электромеханической системы. // Электротехніка і електромеханіка. – 2008. – № 3. – С. 27-32.
7. Кузнецов Б.И., Василец Т.Е., Варфоломеев А.А. Разработка нейросетевой системы наведения и стабилизации вооружения легкобронированных машин // Электротехніка і електромеханіка. – 2008. – №2. – С. 31-34.

Bibliography (transliterated): 1. Werbos P. J. Beyond regression: New tools for prediction and analysis in the behavioral sciences. PhD Thesis, Harvard University, Cambridge, MA. – 1974. 2. Narendra K.S., Parthasarathy K. Identification and control of dynamical system using neural networks // IEEE Trans. Neural Networks. – 1990. – Vol.1. – №1. – P. 4-27. 3. Klepikov V.B., Mahotilo K.V., Sergeev C.A. Primenenie metodov neironnyh setej i geneticheskikh algoritmov v reshenii zadach upravleniya `elektroprivodami// `Elektrotehnika. – 1999. – № 5. – S. 2-6. 4. Neiro-fazzi regulyator dlya `elektroprivodov s proskal'zyvaniem: Klepikov V.B., Klepikov A.V., Glebov O.Yu., Moiseenko P.L., Polyanskaya I.S. // Visnik NTU "HPI". – 2002. – № 9. – S. 47-52. 5. Rudenko O.G., Bodyanskij E.V. Osnovy teorii iskusstvennyh neironnyh setej. – Har'kov: TELETEH, 2002. – 317 s. 6. Kuznecov B.I., Vasilec T.E., Varfolomeev A.A. Sintez nejrokontrollera s predskazaniem dlya dvuhmassovoj `elektromehanicheskoj sistemy. // Elektrotehnika i elektromehaniika. – 2008. – № 3. – S. 27-32. 7. Kuznecov B.I., Vasilec T.E., Varfolomeev A.A. Razrabotka nejrosetevoj sistemy navedeniya i stabilizacii vooruzheniya legkobronirovannyh mashin // Elektrotehnika i elektromehaniika. – 2008. – №2. – S. 31-34.

Поступила 22.02.2011

Кузнецов Борис Иванович, д.т.н., проф.,
Василец Татьяна Ефимовна, к.т.н., доц.,
Украинская инженерно-педагогическая академия
кафедра систем управления
технологическими процессами и объектами
61003, Харьков, ул. Университетская, 16
тел. (057) 733-79-59

Варфоломеев Алексей Алексеевич, к.т.н.
Технологический институт Нью-Джерси, США
моб. тел. +197-39-54-34-42

Kuznetsov B.I., Vasilets T.E., Varfolomeev A.A.
NARMA-L2 controller synthesis for a guidance and stabilization system.

A neuro-controller synthesis is performed on the basis of an autoregressive moving average model to solve a control problem for a light-armored vehicle armament guidance and stabilization system. An algorithm of NARMA-L2 controller synthesis for a given control object is described. NARMA-L2 controller parameters that significantly affect the control quality are ascertained; the parameters values that provide the system's preset performance quality ratings are specified. Computer simulation of the system is made.

Key words – neuro-controller, autoregressive moving average model, neural guidance and stabilization, NARMA-L2 controller control system, synthesis.