

## РАСЧЕТ ТРЕХМЕРНОГО РАСПРЕДЕЛЕНИЯ МАГНИТНОГО ПОЛЯ МОЩНОГО ТУРБОГЕНЕРАТОРА В РЕЖИМЕ ХОЛОСТОГО ХОДА

*Представлені результати тестового розрахунку тривимірного магнітного поля турбогенератора в режимі неробочого ходу. Розрахунок проведено чисельним методом з урахуванням реальної конструкції турбогенератора при використанні пакета програм Maxwell 11.*

*Представлены результаты тестового расчета трехмерного магнитного поля турбогенератора в режиме холостого хода. Расчет проведен численным методом с учетом реальной конструкции турбогенератора при использовании пакета программ Maxwell 11.*

### ВВЕДЕНИЕ

В настоящее время при проектировании турбогенератора (ТГ) большое внимание уделяется исследованию его магнитных полей. Эта задача весьма сложна, так как ТГ представляет собой сложную пространственную конструкцию с явно трехмерным распределением электромагнитного поля, особенно в торцевой зоне [1, 2]. Поэтому на практике все чаще применяют компьютерное моделирование с применением прикладных программ.

Для решения трехмерных полевых задач используют различные математические методы, но, как показывает практика, целесообразнее применять метод конечных элементов (МКЭ).

Результаты расчетов трехмерного магнитного поля позволяют установить особенности его пространственного распределения, как во всем турбогенераторе, так и в отдельных его элементах, что является немаловажным для проектирования.

Целью данной работы является тестирование программы Maxwell 11 [3-5] на возможность ее применения для расчета трехмерного магнитного поля мощного ТГ.

### РАСЧЕТНАЯ МОДЕЛЬ ТГ

Объектом для исследования выбрана конструкция ТГ мощностью порядка 300 МВт. К основным параметрам ТГ относятся: радиус ротора – 0,56 м; немагнитный зазор – 0,09 м; длина – 5,8 м; внешний диаметр сердечника статора – 1,34 м; схема обмотки статора – "звезда"; относительное укорочение шага обмотки статора  $\beta = 4/5$ .

Структура торцевой зоны такого ТГ изображена на рис. 1. Для упрощения расчетов, которые, как выяснилось, требуют колоссального процессорного времени и большого объема оперативной памяти, была выбрана ограниченная расчетная длина модели ТГ, которая составила 1 м от его торцевой части.

Модель спроектирована в среде программы Maxwell 11 с учетом реальных габаритных размеров ТГ в целом, а также его отдельных узлов. Каждой детали присвоены параметры соответствующего материала. Для ферромагнетиков заданы нелинейные кривые намагничивания  $B(H)$ , а также учитывался коэффициент заполнения шихтованных сердечников.

В магнитостатической задаче нет никаких эффектов изменения во времени и магнитное поле предполагается стационарным. Решение магнитостатиче-

ской полевой задачи определяется двумя уравнениями Максвелла:

$$\nabla \times \mathbf{H} = \mathbf{J}; \nabla \cdot \mathbf{B} = 0$$

с использованием зависимости

$$\mathbf{B} = \mu_0 \cdot (\mathbf{H} + \mathbf{M}) = \mu_0 \cdot \mu_r \cdot \mathbf{H} + \mu_0 \cdot \mathbf{M}_p,$$

где  $\mathbf{H}$  – напряженность магнитного поля;  $\mathbf{B}$  – магнитная индукция;  $\mathbf{J}$  – плотность тока проводимости;  $\mathbf{M}$  – вектор намагниченности;  $\mathbf{M}_p$  – постоянное намагничивание;  $\mu_r$  – относительная магнитная проницаемость (все эти величины являются функциями трех координат  $x, y, z$ ;  $\mu_0 = 4\pi \cdot 10^{-7}$  Гн/м – магнитная проницаемость вакуума.

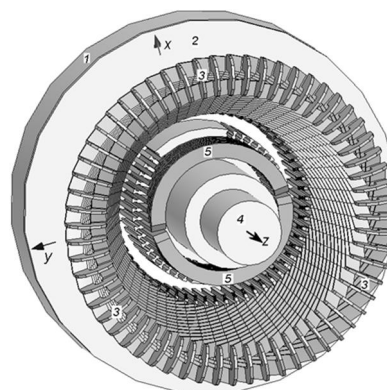


Рис. 1. Конструкция торцевой зоны ТГ: 1 – статор; 2 – нажимной фланец; 3 – обмотка статора; 4 – вал ротора; 5 – обмотка ротора

Для дальнейших вычислений модель ТГ программно разбивается на ячейки, причем как по наружной поверхности модели, так и во внутреннем ее объеме. Пример сеточной структуры показан на рис. 2. Кроме того, воздушный зазор между статором и ротором, а также расчетная область вокруг модели ТГ заполняется аналогичной сеточной структурой, но для наглядности она не была показана. На данном этапе ячейки конечно-элементной сетки довольно большие, что, соответственно, влияет на точность расчетов, но для тестового анализа этого вполне достаточно.

Для начала будем рассматривать режим холостого хода, так как он является наиболее простым и удобным для иллюстраций. В обмотке ротора задан ток возбуждения  $I_f = 7582$  А, в обмотке статора фазные токи равны нулю. Последнее позволяет убрать обмотку статора из расчета, что еще немного упрощает модель ТГ до уровня, показанного на рис. 3.

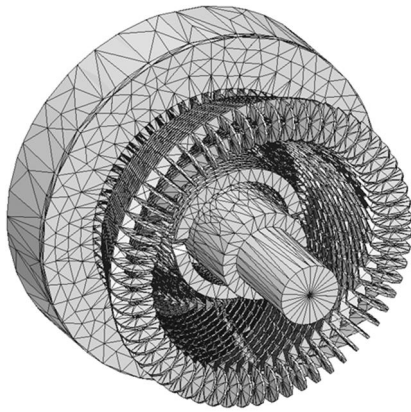


Рис. 2. Трехмерная конечно-элементная структура

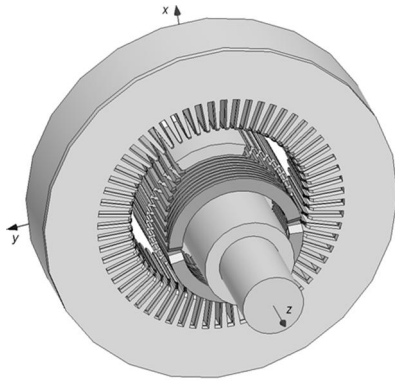


Рис. 3. Модель ТГ для расчета режима холостого хода

### РЕЗУЛЬТАТЫ РАСЧЕТА МАГНИТНОГО ПОЛЯ

Картина магнитного поля в виде векторов магнитной индукции для рассматриваемого режима ТГ представлена на рис. 4 и рис. 5 в его поперечном и продольном сечениях. При подаче векторов в едином масштабе (рис. 5) структура поля в торцевой зоне не проявляется. Поэтому дополнительно на рис. 6 картину повторили без соблюдения масштаба, проявляя пространственную ориентацию векторов.

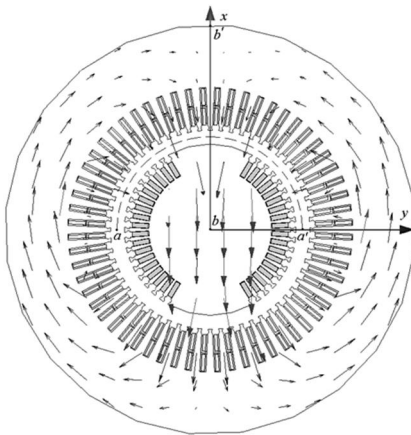


Рис. 4. Векторное распределение магнитного поля в поперечном сечении ТГ

Магнитное поле ТГ представлено также на рис.7-9 распределением модуля магнитной индукции  $B$  вдоль конкретных трех линий  $a-a'$ ,  $b-b'$  и  $c-c'$ , показанных на рис. 4 и рис. 5:

$a-a'$  – это дуга окружности, проходящая по средней линии воздушного зазора в пределах полюсного

деления  $\tau_p$  в максимальном отдалении от торцевой части модели ТГ;

$b-b'$  – это радиальная линия, направленная от оси ТГ к внешнему диаметру сердечника статора и проходящая по середине большого зубца ротора, воздушному зазору и зубцу статора также в максимальном отдалении от торцевой части модели ТГ;

$c-c'$  – это аксиальная линия, параллельная оси ТГ и проходящая через середину воздушного зазора между большим зубом ротора и зубцом статора.

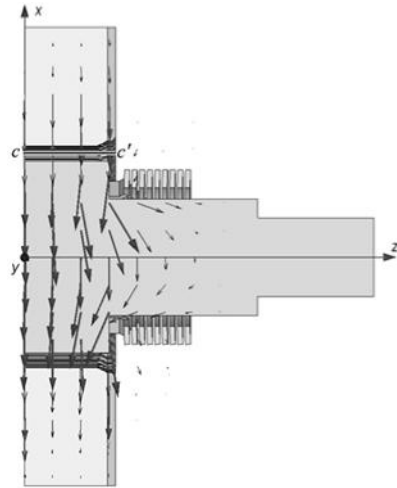


Рис. 5. Векторное масштабированное распределение магнитного поля в продольном сечении ТГ

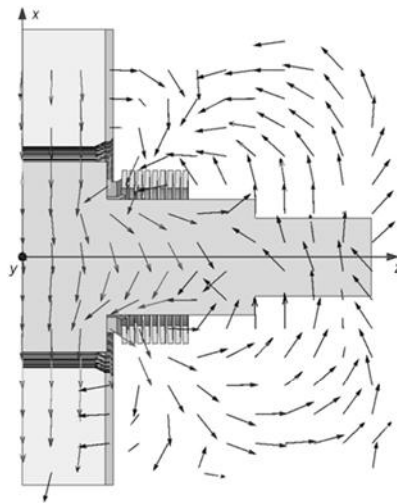


Рис. 6. Немасштабированное векторное распределение магнитного поля в продольном сечении ТГ

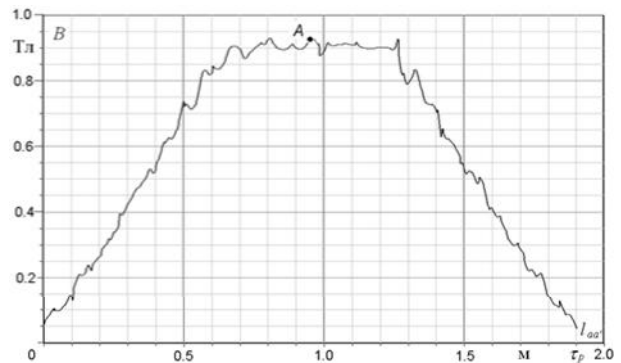


Рис. 7. Распределение модуля магнитной индукции  $B$  по дуге "a-a" на средней линии зазора

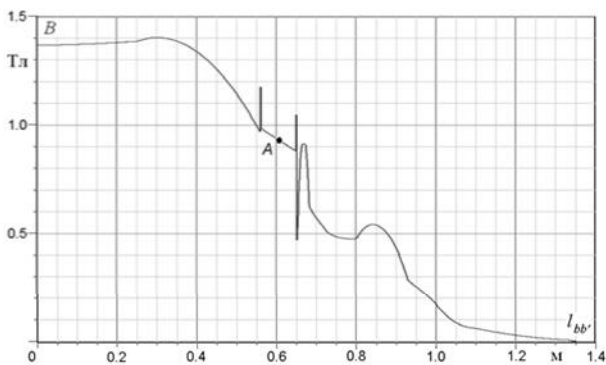


Рис. 8. Распределение модуля магнитной индукции  $B$  вдоль линии "b-b"

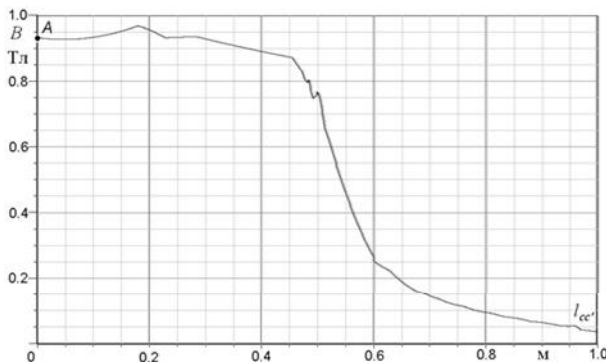


Рис. 9. Распределение модуля магнитной индукции  $B$  вдоль линии "c-c"

Отмеченная на графиках магнитной индукции на рис. 7-9 точка "A" – это точка пространственного пересечения линий  $a-a'$ ,  $b-b'$ ,  $c-c'$ , т.е. она является общей для всех трех графиков. Эта точка находится на средней линии воздушного зазора между статором и ротором в максимальном отдалении от торцевой части модели ТГ. Значение модуля магнитной индукции в точке "A" составило порядка 0,92 Тл, что совпадает с проектными данными и дает право говорить о правдивости полученных выше результатов.

Кроме того, представленные распределения магнитной индукции оказываются подобны аналогичным распределениям, которые получались при квазитрехмерных расчетах магнитных полей [2] на основе метода плоско-ортогональных расчетных моделей, разработанного и изложенного в [6].

Пики на графиках магнитной индукции на рис. 7-9 – это погрешность в расчетах, связанная с грубой конечно-элементной структурой сетки разбиения модели (см. рис. 2). Желательное сгущение сеточной структуры в дальнейшем позволит увеличить точность получаемых результатов, но при этом также значительно увеличивается время расчета и системные требования вычислительной техники.

## ВЫВОД

Применение прикладного программного обеспечения для компьютерного моделирования трехмерного магнитного поля, в частности пакета программ Maxwell 11, позволяет получить качественные и количественные данные о магнитном поле. Очевидно, что такие расчеты могут являться базой для дальнейшего исследования магнитного поля в торцевой зоне турбогенераторов.

## СПИСОК ЛИТЕРАТУРЫ

1. Постников И.М., Станиславский Л.Я., Счастливый Г.Г. и др. Электромагнитные и тепловые процессы в концевых частях мощных турбогенераторов. – Киев: Наукова думка, 1971. – 360 с.
2. Милых В.И., Высочин А.И. Принципы расчета магнитного поля в торцевой зоне турбогенератора в различных режимах его работы // Электротехника і електромеханіка. – 2010. – № 3. – С. 17-22.
3. Maxwell 3D. Electromagnetic and electromechanical analysis – Ansoft Corporation 225 West Station Square Dr. Suite 200 Pittsburgh, PA 15219-1119, USA – 28 July 2006.
4. <http://maxwell.ipboard.net.ru/index.php>.
5. <http://www.ansoft.com/products/em/maxwell>.
6. Милых В.И. Синтез магнитного поля электрических машин на основе плоско-ортогональных расчетных моделей // Электричество. – 1986. – № 5. – С. 27-32.

**Bibliography (transliterated):** 1. Postnikov I.M., Stanislavskij L.Ya., Schastlivij G.G. i dr. `Elektromagnitnye i teplovyje processy v koncevnyh chastyah moschnyh turbogeneratorov. - Kiev: Naukova dumka, 1971. - 360 s. 2. Milyh V.I., Vysochin A.I. Principy rascheta magnitnogo polya v torcevoj zone turbogeneratora v razlichnyh rezhimah ego raboty // Elektrotehnika i elektromehanika. - 2010. - № 3. - S. 17-22. 3. Maxwell 3D. Electromagnetic and electromechanical analysis - Ansoft Corporation 225 West Station Square Dr. Suite 200 Pittsburgh, PA 15219-1119, USA - 28 July 2006. 4. <<http://maxwell.ipboard.net.ru/index.php>>. 5. <http://www.ansoft.com/products/em/maxwell>. 6. Milyh V.I. Sintez magnitnogo polya `elektricheskikh mashin na osnove plosko-ortogonal'nyh raschetnyh modelej // `Elektrichestvo. - 1986. - № 5. - S. 27-32.

Поступила 14.04.2010

Милых Владимир Иванович, д.т.н., проф.,  
 Высочин Александр Иванович  
 Национальный технический университет  
 "Харьковский политехнический институт"  
 кафедра "Электрические машины"  
 61002, Харьков, ул. Фрунзе, 21  
 тел. (057) 707-65-14; e-mail: mvikpi@kpi.kharkov.ua

Milykh V.I., Vysochin A.I.

### Calculation of 3d magnetic field distribution for a powerful turbogenerator in the idling mode.

Results of test calculation of three-dimensional magnetic field of a turbogenerator in the idling mode are presented. The calculation is made with a numerical method taking into account a real turbogenerator design with application of Maxwell 11 package.

**Key words – turbogenerator, butt-end area, magnetic field, longitudinal section, transversal section, Maxwell 11 package, 3D calculation.**