

ОЦЕНКА ВЕЛИЧИНЫ АКТИВНОГО СОПРОТИВЛЕНИЯ ПОЛОГО ПЕРФОРИРОВАННОГО РОТОРА В ПОЛИФУНКЦИОНАЛЬНЫХ ЭЛЕКТРОМЕХАНИЧЕСКИХ ПРЕОБРАЗОВАТЕЛЯХ

Отримано вираз, що дозволяє виконати наближений розрахунок активного опору перфорованого ротора поліфункціонального електромеханічного перетворювача.

Получено выражение, позволяющее выполнить приближенный расчет активного сопротивления перфорованного ротора полифункционального электромеханического преобразователя.

ВВЕДЕНИЕ

Полифункциональные электромеханические преобразователи (ПЭМП) с полым ротором, имеющим перфорированную структуру, относятся к новому классу электромеханических устройств [1] и представляют собой совмещенную техническую систему с полифункциональными свойствами, объединяющую в себе электромеханическую, механическую, тепловую и гидравлическую системы.

На рис. 1 представлена конструкция полого перфорированного ротора ПЭМП, который одновременно выполняет функции ротора асинхронного двигателя, исполнительного механизма, нагревателя и кавитационной камеры. При этом ротор охлаждается рабочей жидкостью, которая за цикл прохождения через теплогенератор подогревается за счет основных электрических и магнитных потерь в роторе и статоре, а также кавитационных процессов, в результате чего достигается интенсификация процесса генерации тепла и повышение коэффициента полезного действия теплогенератора.

В ПЭМП практически вся входная электрическая энергия преобразуется в полезную выходную энергию, поскольку кроме механической выходной энергии, используемой для создания кавитационных процессов, вся диссипативная составляющая энергии формирует вторую полезную часть – тепловую энергию, расходуемую на нагрев рабочей жидкости.

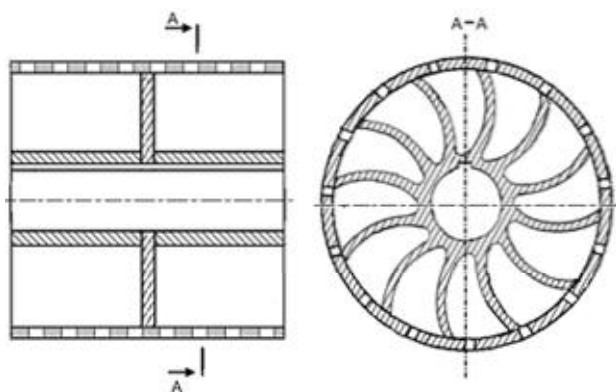


Рис. 1. Конструкция полого перфорированного ротора ПЭМП

При проектировании таких машин необходим совершенно новый подход, основой которого является не только выбор электромагнитных нагрузок, но и

определение оптимальных параметров, обеспечивающих получение заданных характеристик и свойств машины, выполненной на базе статора серийного АД.

Одним из главных вопросов расчета ПЭМП с полым перфорированным ротором является определение параметров схемы замещения, в частности расчет активного сопротивления ротора. Известные методы расчета электрических машин с полым ферромагнитным ротором не отражают особенностей геометрии перфорированного ротора ПЭМП [2-5].

Целью данной работы является разработка методики определения активного сопротивления перфорированного ротора, оказывающего существенное влияние на выходные характеристики ПЭМП.

РАСЧЕТНЫЕ СООТНОШЕНИЯ

Сопротивление полого ротора может быть определено, если известен закон распределения вихревых токов в роторе, наводимых магнитным потоком воздушного зазора. При этом, либо исходят из заранее принятой картины распределения вихревых токов в роторе [2, 3], либо задача решается на основе теории поля [4, 5].

Предположим, что в первом приближении контуры вихревых токов в поверхностном слое полого перфорированного ротора ПЭМП распределяются по подобным прямоугольникам с закругленными углами. При этом, плотность тока вдоль длины ротора различна, происходит вытеснение тока к краям цилиндра, что подтверждают результаты измерений напряженности электрического поля вихревых токов (рис. 2).

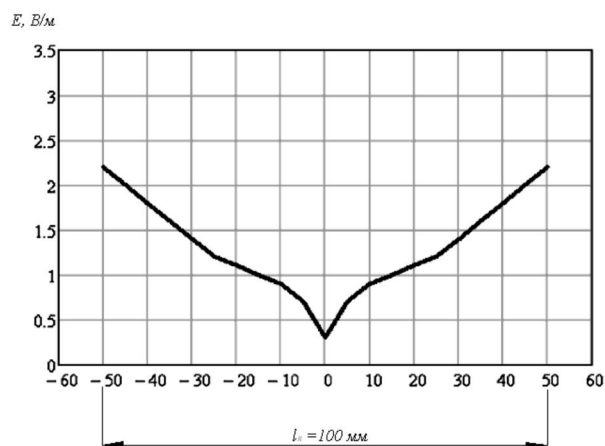


Рис. 2. Результаты измерений напряженности электрического поля вихревых токов

Оценка распределения вихревых токов и определение напряженности электрического поля на поверхности массивного ротора выполнена на натурном образце ПЭМП с применением потенциальных зондов. Измерения выполнены в квазиустановившемся тепловом режиме при неподвижном роторе.

Расстояние между игольчатыми электродами потенциального зонда составляло $d = 10$ мм. Напряженность электрического поля контура вихревых токов на поверхности ротора определяется выражением $E = U/d$, где U – напряжение, измеряемое милливольтметром.

Характер полученной кривой хорошо согласуется с результатами исследований [6, 7].

Вследствие наличия в полом роторе сквозных отверстий, расположенных рядами и дискретно, вихревые токи будут распределяться в пределах поверхностного слоя сплошных участков ротора преимущественно в аксиальном направлении, что соответствует такому распределению вихревых токов, при котором сопротивление участков путей токоведущего слоя для роторных токов минимально (рис. 3).

При расположении отверстий рядами, без относительного сдвига в аксиальном направлении, сплошные участки ротора между отверстиями одного ряда остаются практически не задействованными (вихревые токи по этим участкам не протекают), что дает возможность выделить токопроводящие и не токопроводящие участки ротора (условный паз и зубец).

Таким образом, полый перфорированный ротор можно рассматривать как обычную короткозамкнутую обмотку (беличью клетку) с числом стержней равным числу рядов отверстий.

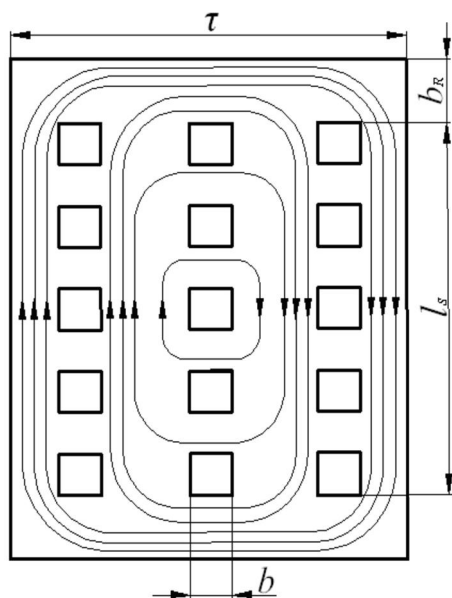


Рис. 3. Картина распределение вихревых токов в поверхностном слое полого перфорированного ротора ПЭМП

Сопротивление одного стержня

$$r_c = \rho_c \frac{l_s}{\left(\frac{\pi D_R}{Z_R} - b\right) \Delta_c}, \quad (1)$$

где ρ_c – удельное сопротивление материала стержня; l_s – длина стержня; D_R – диаметр полого ротора со стороны источника поля; Z_R – условное число стержней ротора; b – размер отверстия в тангенциальном направлении; Δ_c – толщина стержня.

При расчете сопротивления полого ферромагнитного ротора следует учитывать особенности электромагнитных процессов в массиве, связанные с эффектом вытеснения тока (поверхностный эффект).

Принимаем за толщину стержня Δ_c глубину проникновения электромагнитной волны [8]:

$$\Delta_c = \frac{1}{\sqrt{\pi f_R \mu_0 \mu \gamma_{ст}}}, \quad (2)$$

где f_R – частота токов в роторе; $\gamma_{ст}$ – удельная электрическая проводимость ферромагнитного материала ротора; μ – относительная магнитная проницаемость; $\mu_0 = 0,4\pi \cdot 10^{-8}$ Ом·сек/см.

Сопротивление элемента короткозамыкающего кольца между стержнями

$$r_k = \rho_k \frac{\pi D_R}{Z_R \Delta_k b_R}, \quad (3)$$

где ρ_k – удельное сопротивление материала кольца; Δ_k – толщина кольца, по аналогии с толщиной стержня принимаем глубину проникновения электромагнитной волны; b_R – односторонняя ширина сплошного участка ротора со стороны торца.

Вследствие температурного влияния краевого эффекта, удельная электрическая проводимость и относительная магнитная проницаемость вдоль активной длины ротора отличаются. Поэтому, глубина проникновения электромагнитной волны в материал стержней и короткозамыкающих колец принципиально неодинакова.

Характер распределение вихревых токов обуславливает определенную величину сопротивления полого перфорированного ротора.

Увеличение активного сопротивления из-за явления краевого эффекта учтем введением коэффициента, выведенного Гиббсом [9]:

$$k_{rc} = 1 + \frac{2}{\pi} \frac{\tau}{l_1}, \quad (4)$$

где τ – полюсное деление; l_1 – длина статора.

Следует отметить, что дно полого ротора играет роль шунта и уменьшает его общее сопротивление. В соответствии с рекомендациями [6], если ротор не имеет дна, то l_1 необходимо заменить отношением $l_1/2$.

Используя известное выражение для активного сопротивления одной фазы короткозамкнутой обмотки, приведенной к числу витков обмотки статора, получим:

$$r'_R = a_r k_{rc} \left[\frac{\rho_c l_s}{\left(\frac{\pi D_R}{Z_R} - b\right) \Delta_c} + \frac{2 \rho_k \pi D_R}{Z_R \Delta_k b_R \left(2 \sin \frac{\pi p}{Z_R}\right)^2} \right] \times \frac{m_S \omega_S^2 k_S^2}{m_R \omega_R^2 k_R^2}, \quad (5)$$

где $a_r = 1,4$ – коэффициент, учитывающий непостоянство магнитной проницаемости по глубине и потери

на гистерезис [8]; m_S – число фаз статора; m_R – число фаз ротора; p – число пар полюсов; ω_R – число витков фазы ротора; k_R – обмоточный коэффициент ротора; ω_S – число витков обмотки статора; k_S – обмоточный коэффициент обмотки статора.

Таким образом, полученное выражение (5) позволяет выполнить приближенный расчет активного сопротивления перфорированного ротора ПЭМП.

ВЫВОДЫ

1. Получено выражение, позволяющее выполнить приближенный расчет активного сопротивления перфорированного ротора ПЭМП.

2. Дальнейшие исследования должны быть направлены на оценку реального распределения вихревых токов в токопроводящем слое перфорированного ротора с учетом "краевых эффектов" в каждом отверстии на основе численных экспериментов методами теории поля. Кроме того, должны быть учтены и контуры растекания вихревых токов на поверхности перфорированного ротора со стороны, противоположной основному источнику электромагнитного поля.

СПИСОК ЛИТЕРАТУРЫ

1. Заблодский Н.Н. Полифункциональные электромеханические преобразователи технологического назначения. – Монография. – Алчевск: ДонГТУ. – 2008. – 296 с.
2. Пульер Ю.М. Индукционные электромеханические элементы вычислительных и дистанционно-следающих систем. – М.: Машиностроение, 1964. – 293 с.
3. Арешян Г.Л. К теории асинхронного двигателя с монолитным ротором. – Диссертация. – МЭИ. – 1952.

4. Лопухина Е.М. Аналитическое исследование асинхронного двигателя с ротором в виде полого немагнитного цилиндра // Электричество. – 1950. – № 5. – С. 28-32.
5. Вевюрко И.А. О расчете асинхронной машины с полым ротором методом симметричных составляющих // Вестник электропромышленности. – 1958. – № 4. – С. 11-15.
6. Лопухина Е.М., Сомихина Г.С. Асинхронные микромашины с полым ротором. – М.: Энергия. – 1967. – 488 с.
7. Заблодский Н.Н., Овчаров А.А., Филатов М.А. Экспериментальная оценка энергетических процессов в массивном роторе шнекового электромеханического преобразователя энергии // Електротехніка і електромеханіка. – 2007. – № 4. – С. 22-24.
8. Нейман Л.Р. Поверхностный эффект в ферромагнитных телах. – Л.: Госэнергоиздат, 1949. – 190 с.
9. W.I. Gibbs. Induction and synchronous motors with unlaminated rotors // The Journal of IEE. – 1948. – № 46. – p. 17.

Поступила 29.11.2010

Заблодский Николай Николаевич, д.т.н., проф.,

Грицюк Владимир Юрьевич

Донбасский государственный технический университет

кафедра "Электрические машины и аппараты"

94204, Луганская обл., Алчевск, пр. Ленина, 16

тел. (06442) 2-05-64, факс (06442) 2-68-87

e-mail: info@dgmi.edu.ua

N.N. Zablodskiy, V.Yu. Gritsyuk

Estimation of active resistance for the hollow perforated rotor in polyfunctional electromechanical transducers.

An expression is obtained, allowing an approximate calculation of the active resistance of the hollow perforated rotor PEMT.

Key words – polyfunctional electromechanical transducer, the perforating rotor, the active resistance, holes.