

ПРИНЦИПЫ РАСЧЕТА МАГНИТНОГО ПОЛЯ В ТОРЦЕВОЙ ЗОНЕ ТУРБОГЕНЕРАТОРА В РАЗЛИЧНЫХ РЕЖИМАХ ЕГО РАБОТЫ

Представлений загальний підхід до чисельного розрахунку магнітного поля в торцевій зоні турбогенератора і його особливості залежно від режиму збудження. Загальний підхід заснований на використанні методу плоско-ортогональних розрахункових моделей, коли магнітне поле в торцевій зоні розраховується в подовженому перерізі турбогенератора, але при цьому враховуються результати попереднього розрахунку і в його поперечному перерізі.

Представлен общий подход к численному расчету магнитного поля в торцевой зоне турбогенератора и его особенности в зависимости от режима возбуждения. Общий подход основан на использовании метода плоско-ортогональных расчетных моделей, когда магнитное поле в торцевой зоне рассчитывается в продольном сечении турбогенератора, но при этом учитываются результаты предшествующего расчета и в его поперечном сечении.

ВВЕДЕНИЕ

К проблемам эксплуатации мощных турбогенераторов (ТГ) относится повышенный нагрев концевых частей сердечника статора [1-3]. Научное обоснование мер по преодолению этой проблемы базируется на расчете магнитных полей в торцевой зоне ТГ.

Аналитические методы расчета [1, 2, 4] этих магнитных полей не позволяют учесть многообразие влияющих факторов. Задача анализа магнитного поля в указанной зоне по силам численным методам. При этом компромиссный вариант постановки задачи [3, 5], являющий собою нечто промежуточное между двух- и трехмерной постановкой, позволяет учесть необходимый набор влияющих факторов при достаточно приемлемых трудозатратах. Этот квази-трехмерный вариант построен на расчете магнитного поля в продольном сечении электрической машины [6] и в совокупности с методом плоско-ортогональных расчетных моделей [7, 8] позволяет косвенно учитывать структуру ее поперечного сечения.

Учитывая поэтапное совершенствование и адаптацию применительно к ТГ метода плоско-ортогональных расчетных моделей в [6-8, 3, 5, 9] и в других авторских работах, целью данной работы является целостное представление этого расчетно-теоретического подхода с последующими усовершенствованиями, а также аспектов его применения в различных расчетных режимах возбуждения ТГ.

Для иллюстраций теоретических положений и практических аспектов их реализации будем использовать мощный ТГ. Структура его торцевой части представлена на рис. 1, а поперечное сечение – частично на рис. 2. К основным параметрам ТГ относятся: радиус ротора – 0,56 м; немагнитный зазор – 0,09 м; расчетная длина – 5,8 м; внешний диаметр сердечника статора – 2,68 м; относительное укорочение шага обмотки статора $\beta = 4/5$. ТГ имеет номинальные фазные напряжение $U_{SN} = 11547$ В и ток $I_{SN} = 11038$ А, коэффициент мощности $\cos\varphi = 0,85$.

ОБЩИЕ ПРИНЦИПЫ РАСЧЕТА МАГНИТНОГО ПОЛЯ В ТОРЦЕВОЙ ЧАСТИ ТГ

Начнем с наиболее простого и удобного для иллюстраций режима холостого хода (ХХ), когда магнитное поле в ТГ возбуждается обмоткой его ротора.

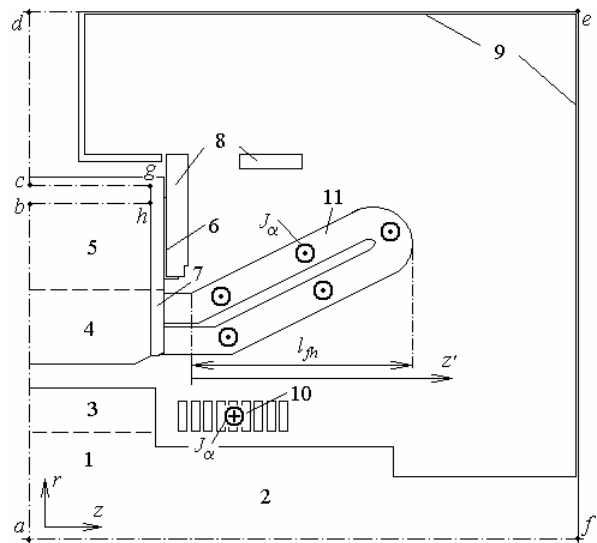


Рис. 1. Модель торцевой зоны турбогенератора:

- 1 – бочка ротора; 2 – вал; 3 – зубцовая часть ротора;
- 4, 5 – зубцовая часть и спинка статора; 6 – медный экран;
- 7 – нажимные пальцы; 8 – нажимной фланец; 9 – корпус;
- 10, 11 – лобовые части обмоток ротора и статора

Исходным является расчет магнитного поля в поперечном сечении ТГ, где можно оперировать радиальной r и угловой α координатами. Оно достигалось численно методом конечных элементов (МКЭ) с использованием программы FEMM [10]. Картина силовых линий магнитного поля представлена на фрагменте области расчета на рис. 2. В целом расчеты магнитного поля в поперечном сечении соответствует постановке, представленной в [11].

Проведенный расчет позволяет перейти к магнитному полю в продольном сечении ТГ, изображенном на рис. 1. Это сечение совпадает с координатной плоскостью (r, z) , являющейся плоскостью симметрии ротора: на рис. 2 она проходит по линии a_0b_0 .

Примем, что расчетная модель с геометрией продольного сечения (рис. 1) в ортогональной к нему плоскости имеем профиль, соответствующий "слою" магнитного поля между двумя рядом расположенными силовыми линиями a_0b_0 и a_1b_1 в поперечном сечении (рис. 2). Таким образом, расчетная модель со структурой продольного сечения имеет толщину $d(r)$, зависящую от радиальной координаты r .

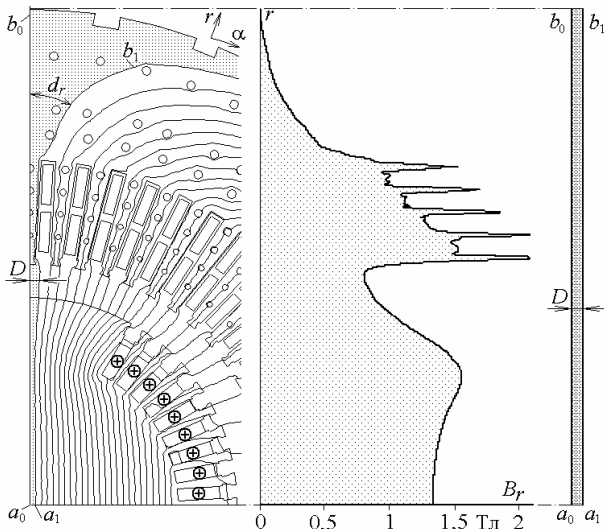


Рис. 2. Поперечное сечение ТГ и картина магнитного поля в режиме ХХ

В продольном сечении с неоднородной толщиной $d(r)$ структура области расчета геометрически задается [6-8] распределениями удельного магнитного сопротивления (УМС) ν_d (это величина, обратная магнитной проницаемости) и составляющей плотности тока J_α , ортогональной рассматриваемой плоскости. Эти величины являются двухкоординатными функциями, т.е. $\nu_d(r, z)$ и $J_\alpha(r, z)$.

Изменением значений УМС модель с неоднородной толщиной $d(r)$ приведем к плоской модели постоянной толщины D (рис. 2):

$$\nu_D(r, z) = \nu_d(r, z) \cdot \xi(r), \quad (1)$$

где используется функция приведения

$$\xi(r) = \frac{D}{d(r)}. \quad (2)$$

При определении $\xi(r)$ оперировать с $d(r)$ неудобно, и в [5, 6] для этого использовалось распределение векторного магнитного потенциала (ВМП), хотя при использовании нерегулярной конечно-элементной структуры и это становится проблематичным. В этом случае оказалось удобным перейти от выражения (2) к универсальному выражению

$$\zeta(r) = \frac{B_r(r)}{B_{r,\delta}}, \quad (3)$$

где $B_r(r)$ – распределение радиальной составляющей магнитной индукции в поперечном сечении вдоль радиальной линии, проходящей внутри выделенного на рис. 2 слоя; $B_{r,\delta}$ – значение B_r на базовом радиусе r_δ , где толщина d равна толщине D приведенной плоской модели. Пример кривой $B_r(r)$ показан на рис. 2 – ей фактически подобна функция $\zeta(r)$. Радиус r_δ из практических соображений желательнее принять на среднем уровне зазора, хотя на итоговые результаты расчетов магнитного поля в продольном сечении это не повлияет. Также желательнее, чтобы указанная радиальная линия прошла в зубце и спинке сердечника статора по железу, минуя немагнитные включения – каналы: иначе в области расчета на рис. 1 придется включать соответствующие дополнительные участки.

Функция приведения по (3) естественна в преде-

лах осевой длины сердечников ТГ, так как получена по магнитному полю, рассчитанному на рис. 2 именно в них. Вне сердечников в торцевой зоне (рис. 1) эта функция определяется по формуле

$$\xi(r) = \frac{r_\delta}{r}, \quad (4)$$

что соответствует расширяющемуся пропорционально r пространству распространения магнитного поля (фактически, введение в торцевой зоне такой функции приведения соответствует использованию здесь плоско-меридианной расчетной модели [12]).

Сформированная по (1) эквивалентная модель является плоской. Поэтому магнитное поле в продольном сечении описывается двумерным дифференциальным уравнением

$$\frac{\partial}{\partial r} \left[\nu_{D,z} \frac{\partial A_\alpha}{\partial r} \right] + \frac{\partial}{\partial z} \left[\nu_{D,r} \frac{\partial A_\alpha}{\partial z} \right] = -J_\alpha, \quad (5)$$

где A_α – составляющая ВМП, ортогональная плоскости (r, z) .

Для шихтованного сердечника статора в (5) введена двухкоординатная анизотропия УМС с учетом коэффициента заполнения сталью k_{Fe} :

$$\nu_{D,r} = \frac{\nu_0 \nu_D}{\nu_0 k_{Fe} + \nu_D (1 - k_{Fe})}; \quad (6)$$

$$\nu_{D,z} = \nu_D k_{Fe} + \nu_0 (1 - k_{Fe}), \quad (7)$$

а на остальных участках $\nu_{D,r} = \nu_{D,z} = \nu_D$.

В расчетном продольном сечении ТГ (рис. 1) структура магнитного поля формируется посредством комплекса граничных условий для ВМП A_α .

Принимаем, что за достаточно удаленные границы de и ef магнитное поле не выходит, поэтому на линии def имеем условие Дирихле

$$(A_\alpha)_{def} = C_{const}, \quad (8)$$

где C_{const} – некоторая, заранее задаваемая постоянная (например, нулевая).

Левая граница ad области расчета относится на достаточное расстояние от торца магнитопровода, поэтому здесь можно допустить отсутствие аксиальной составляющей магнитной индукции и, следовательно, для ВМП это выливается в условие Дирихле с постоянством A_α . Но линии ab и cd разделены, так называемой, зоной "стока" магнитного поля $bhgc$, поэтому на каждой из них имеется своя константа:

$$(A_\alpha)_{cd} = C_{const}, \quad (9)$$

$$(A_\alpha)_{ab} = C_{var}. \quad (10)$$

В (9) – это уже принятая в (8), так как точка d является общей для линий cd и de . А на линии ab возникает новая константа C_{var} , которую еще необходимо определить в процессе расчета поля.

На рис. 2 магнитное поле в выделенный слой $a_0 b_0 a_1 b_1$ входит через нижнюю границу. Соответственно на рис. 1 на границе af обеспечим аналогичный "вход" посредством условия Неймана

$$\left(\frac{\partial A_\alpha}{\partial r} \right)_{af} = 0, \quad (11)$$

что обеспечивает перпендикулярность силовых линий магнитного поля данной границе.

В верхней части выделенного слоя $a_0b_0a_1b_1$ (рис. 2) магнитное поле делает поворот и уходит в направлении α , что на рис. 1 соответствует "стоку" поля за плоскость рассматриваемого продольного сечения. Такой "сток" обеспечим совокупностью условий Неймана на линиях bh , hg и gc , ограничивающих условно выделенную зону стока, а именно:

$$\left(\frac{\partial A_\alpha}{\partial r}\right)_{bh} = 0; \left(\frac{\partial A_\alpha}{\partial z}\right)_{hg} = 0; \left(\frac{\partial A_\alpha}{\partial r}\right)_{gc} = 0. \quad (12)$$

Условие (10) для линии ab не является исчерпывающим. Здесь еще необходимо установить связь магнитных полей поперечного и продольного сечений дополнительным условием [6]:

$$\int_a^b \left(v_{D,r} \frac{\partial A_\alpha}{\partial z} \right) dr = U_{mag}, \quad (13)$$

где U_{mag} – падение магнитного напряжения на длине a_0b_0 силовой линии магнитного поля в поперечном сечении ТГ (рис. 2).

Уравнение (5) с учетом соответствующего комплекса граничных условий решалось на ЭВМ численно методом конечных разностей по авторской программе с использованием в области расчета (рис. 1) прямоугольной расчетной сетки. В результате расчета получается распределение ВМП $A_\alpha(r, z)$ и определяются составляющие магнитной индукции

$$B_{z,D} = \frac{\partial A_\alpha}{\partial r}; \quad B_{r,D} = -\frac{\partial A_\alpha}{\partial z}, \quad (14)$$

которые соответствуют плоскостной модели (рис. 1) с однородной толщиной D (рис. 2).

Возврат к реальному слою с неравномерной толщиной $d(r)$ в пределах всей области расчета (рис. 1) осуществляется компенсирующим преобразованием (1) пересчетом магнитной индукции, компенсирующим преобразованием (1):

$$B_{r,d} = B_{r,D} \cdot \xi(r); \quad B_{z,d} = B_{z,D} \cdot \xi(r). \quad (15)$$

Чтобы получить магнитную индукцию непосредственно для стальных листов в шихтованном сердечнике статора, необходимо компенсировать преобразования (6), (7), но только для радиальной ее составляющей, сохраняя аксиальную:

$$B_{r,d,s} = B_{r,d} \frac{v_{D,r}}{v_D}; \quad B_{z,d,s} = B_{z,d}. \quad (16)$$

По составляющим определяется модуль магнитной индукции

$$B_d = \sqrt{B_{r,d}^2 + B_{z,d}^2}, \quad (17)$$

куда в шихтованном сердечнике непосредственно для стальных листов вместо $B_{r,d}$ подставляется $B_{r,d,s}$.

Таким образом, модуль магнитной индукции получается как при выдаче итоговых результатов, так и в процессе итерационного пересчета распределения УМС в ферромагнитном сердечнике, что делается, как обычно, с использованием кривой намагничивания соответствующего материала [6, 8].

К наиболее существенным проблемам расчета магнитного поля в торцевой зоне ТГ относится учет реакции вихревых токов в электропроводящих элементах конструкции и, в первую очередь, в медном

экране (рис. 1). Пока используем первое приближение её решения – заданием соответствующих значений УМС в их сечениях. Так для экрана задано УМС $100 \cdot v_0$, для нажимных пальцев $(1,1-1,2) \cdot v_0$, для фланца $1,5 \cdot v_0$, где $v_0 = 795800$ м/Гн – УМС вакуума.

Для расчета магнитного поля в продольном сечении ТГ (рис. 1) остается задать плотности тока J_ϕ в лобовых частях обмоток в соответствии с их магнитодвижущими силами (МДС), что рассмотрим применительно к конкретным режимам возбуждения ТГ.

ПРИНЦИПЫ ЗАДАНИЯ МДС В ЛОБОВЫХ ЧАСТЯХ ОБМОТОК В РАЗЛИЧНЫХ РЕЖИМАХ

В режиме XX в обмотке ротора плотность тока получается равномерным распределением по сечению ее лобовых частей МДС

$$F_f = N_f I_f, \quad (18)$$

где I_f , N_f – ток и число витков обмотки на полюс.

Пример рассчитанной картины магнитного поля в режиме XX, возбужденного МДС обмотки ротора F_f с учетом формирующего действия всех приведенных выше граничных условий, представлен на рис. 3. Здесь и в других случаях для построения картины поля используется преобразованное распределения ВМП $A_\alpha(r, z) - C_{var}$, а на силовых линиях показаны нормированные значения ВМП [6], причем за базу принято максимальное значение ВМП $A_{\alpha,max}$.

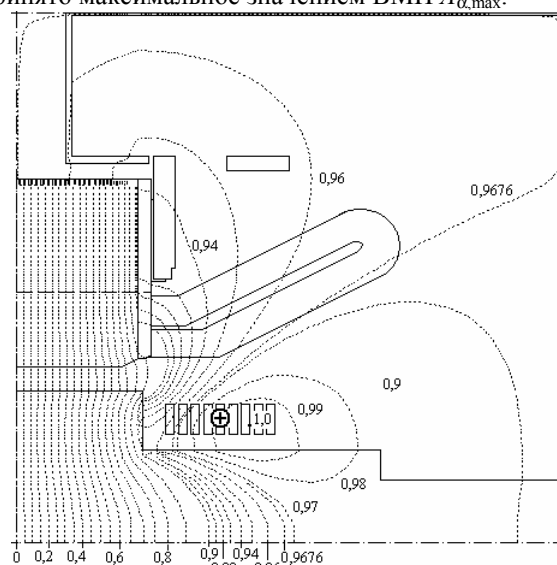


Рис. 3. Картина магнитного поля в режиме XX в продольном сечении ТГ ($A_{\alpha,max} = 0,4367$ Вб/м)

Для расчета магнитного поля обмотки статора (ОС) задается амплитуда МДС тангенциальных токов (направленных перпендикулярно плоскости rz) лобовой части обмотки статора в соответствии с [1]:

$$F_s = \sqrt{2} \frac{m_s}{\pi p} I_s N_s K_{ws}, \quad (19)$$

где m_s , p – числа фаз и пар полюсов; I_s , N_s , K_{ws} – ток, число витков и обмоточный коэффициент фазной обмотки статора.

Однако, в отличие от обмотки ротора, плотность тока по лобовой части обмотки статора распределяется неравномерно – с тем условием, что по длине вы-

лета l_{fn} этой части (рис. 1) ее МДС наращивается от 0 до F_s таким образом [1]:

$$F_{\phi}(z) = F_s \sin \frac{\pi z'}{2l_{fn}}, \quad (20)$$

где z' – частная координата вдоль этой длины.

Пример рассчитанной картины магнитного поля при действии только обмотки статора представлен на рис. 4. Ее МДС задана такой, чтобы обеспечить примерно такой же уровень магнитного поля, как и обмотка ротора в режиме ХХ. При расчете приняты все те же формирующие поле граничные условия и функция приведения (3), (4).

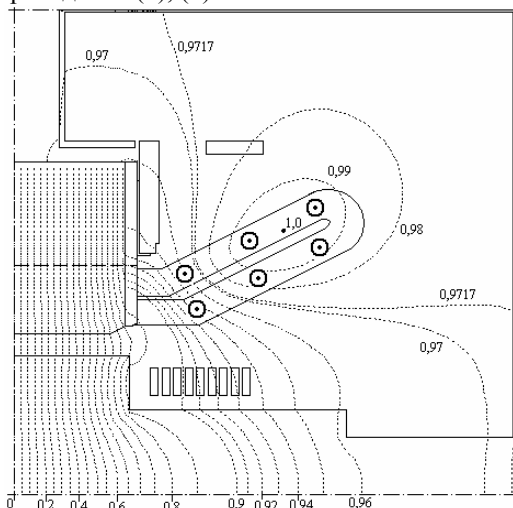


Рис. 4. Картина магнитного поля обмотки статора в продольном сечении ТГ ($A_{\alpha, \max} = 0,4412$ Вб/м)

В режиме нагрузки (РН), да и в режиме короткого замыкания (КЗ), задача усложняется: надо задавать токи сразу в обмотках ротора и статора. При этом необходимо учесть фазовый, α , и пространственный сдвиг их МДС. Принцип этого, предложенный в [5], покажем на примере РН, используя векторную диаграмму на рис. 5,а, где обозначены (в дополнение к уже представленным величинам) векторы: E_f , E_s – ЭДС в обмотке статора от условно разделенного действия магнитных полей, возбужденных обмотками ротора и статора; F_l , E_l – условные результирующие МДС ($F_l = F_f + F_s$) и ЭДС в обмотке статора в режиме нагрузки; φ – фазовый сдвиг между I_s и E_i ; θ – угол нагрузки; β – угол сдвига осей намагничивания обмоток ротора и статора.

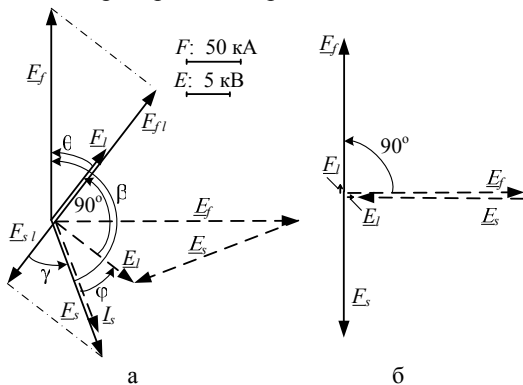


Рис. 5. Векторные диаграммы МДС и ЭДС обмоток ротора и статора в РН и КЗ

Фазовые соотношения в ТГ определяются приближенно по методике, изложенной в [13], и уточняются в соответствии с [14] на основе численных расчетов магнитных полей в поперечном сечении ТГ. Пример картины магнитного поля в режиме нагрузки, рассчитанного МКЭ по программе FEMM, представлен на рис. 6. Здесь показана пространственная ориентация векторов МДС, соответствующая их фазовым соотношениям на рис. 5,а. Упомянутые угловые параметры имеют взаимосвязь

$$\beta = \varphi + \theta + 90^\circ \quad (21)$$

и дают основу для расчета магнитного поля в торцевой зоне ТГ в режиме нагрузки.

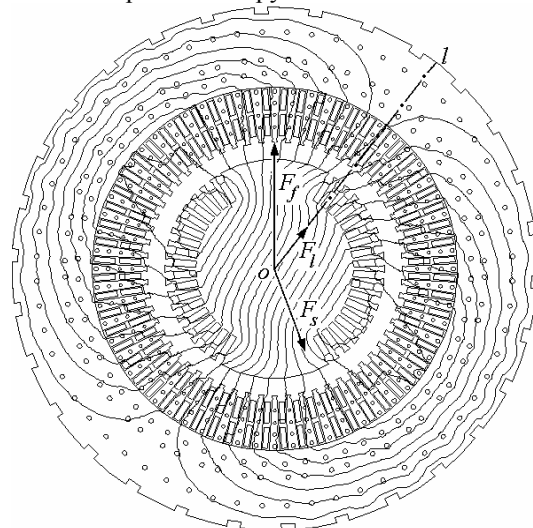


Рис. 6. Магнитное поле в поперечном сечении ТГ в РН

Общая ось намагничивания ТГ в режиме нагрузки ориентирована по направлению вектора F_l , поэтому расчетное продольное сечение на рис. 6 пройдет по линии ol . Именно к этому направлению приведем МДС обмоток ротора и статора и с этой целью на векторной диаграмме (рис. 5,а), где определен еще один угол $\gamma = 90^\circ - \varphi$, спроецируем векторы МДС F_f и F_s на ось, по которой направлена МДС F_l :

$$F_{fl} = F_f \cos \theta; \quad F_{sl} = F_s \cos \gamma. \quad (22)$$

Эти МДС должны задаваться при расчете магнитного поля с разными знаками и распределяться по лобовым частям обмоток ротора и статора так, как это представлено для МДС F_f (19) и F_s (19), (20).

Величина U_{mag} для формирования граничного условия (13) при расчете магнитного поля в продольном сечении в режиме нагрузки должна определяться как падение магнитного напряжения на линии ol в поперечном сечении (рис. 6) после расчета магнитного поля в соответствующем режиме.

Пример рассчитанной картины магнитного поля в режиме нагрузки под действием МДС по (22) с учетом формирующего действия всех приведенных выше граничных условий, представлен на рис. 7.

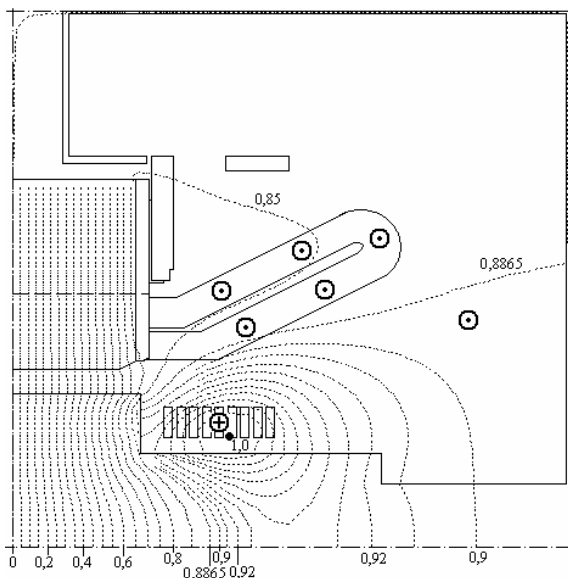


Рис. 7. Картина магнитного поля в продольном сечении в режиме номинальной нагрузки ($A_{\alpha, \max} = 0,5032$ Вб/м)

Расчет магнитного поля в режиме КЗ является частным случаем режима нагрузки и в целом проводится аналогично, но при особых фазовых соотношениях величин, проиллюстрированных векторной диаграммой на рис. 5,6. Здесь МДС F_f и F_s находятся практически в противофазе и разнятся на весьма малую МДС F_l . Последняя необходима для создания магнитного поля, возбуждающего ЭДС E_l , компенсирующую падение напряжения на активном сопротивлении обмотки статора и индуктивном сопротивлении ее лобового рассеяния [14].

Картина магнитного поля в режиме КЗ при номинальном токе возбуждения и подобранной МДС обмотки статора, так, чтобы результирующее напряжение на зажимах ТГ равнялось нулю, представлена на рис. 8, а соответствующая картина магнитного поля в продольном сечении – на рис. 9.

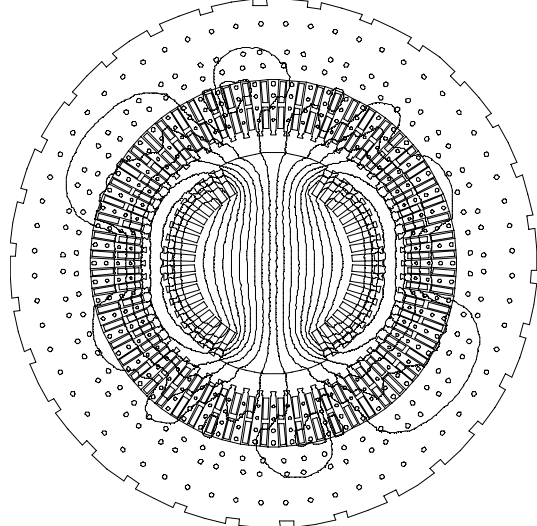


Рис. 8. Картина магнитного поля в поперечном сечении ТГ в режиме короткого замыкания

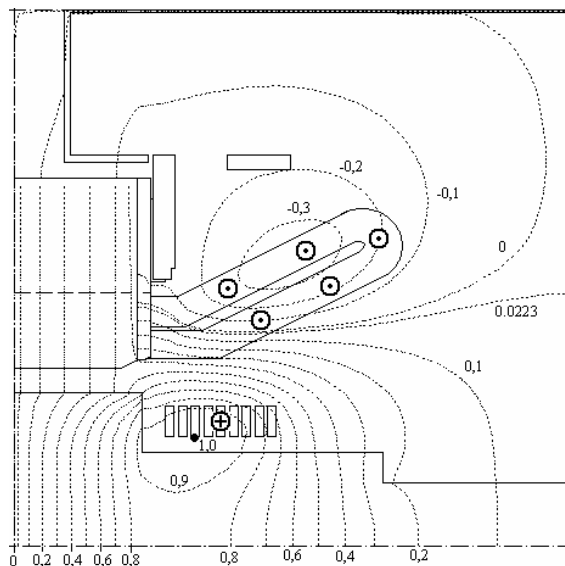


Рис. 9. Картина магнитного поля в продольном сечении ТГ в режиме короткого замыкания ($A_{\alpha, \max} = 0,0404$ Вб/м)

Представленные принципы расчета магнитного поля в торцевой зоне ТГ открывают широкие возможности для его детального анализа и последующих расчетов вихревых токов и дополнительных потерь мощности в электропроводящих элементах конструкции, что должно явиться предметом отдельных публикаций. Здесь же представим только некоторые параметры магнитного поля, свидетельствующие об их реалистичных значениях, которые близко соответствуют расчетным данным в активной части ТГ и экспериментальным данным, получаемым на целом ряде ТГ [1] непосредственно в торцевой зоне.

Для реалистичного восприятия представляемых результатов в табл. 1 даны значения МДС для обозначенных ранее разных режимов возбуждения ТГ: XX, ОС, КЗ и РН.

Таблица 1
МДС в лобовых частях обмоток, кА

Режим	F_f	F_s	F_{fl}	F_{sl}
XX	68,3	0	68,3	0
ОС	0	64,9	0	64,9
КЗ	68,3	64,9	68,3	64,9
РН	195,9	135,5	154,9	71,4

В табл. 2 даны значения магнитной индукции в зазоре вблизи левой границы области расчета (рис. 1) для разных режимов возбуждения ТГ. Эти результаты получены расчетами, представленными картинам полей на рис. 3, 4, 7 и 9. Они полностью соответствуют значениям магнитной индукции в зазоре, полученным расчетами магнитных полей в поперечном сечении ТГ в аналогичных режимах.

Таблица 2
Магнитная индукция в зазоре для разных режимов

Режим	XX	ОС	КЗ	РН
B_z , Тл	0,815	0,792	0,044	0,890

В табл. 3 даны значения магнитной индукции внутри крайнего пакета сердечника статора (его толщина – 7 мм) для тех же режимов возбуждения, при-

чем отдельно для зубцов и спинки статора – ярма. Здесь обозначены варианты магнитной индукции: $B_{d, s\ av}$ – среднее и $B_{d, s\ max}$ – максимальные значения модуля в стальных листах; $B_{z\ av}$, $B_{z\ max}$ – среднее и максимальные значения аксиальной составляющей, представляющей обычно наибольший интерес [1-5].

Таблица 3
Магнитная индукция внутри крайнего пакета для различных режимов, Тл

Вариант		$B_{d, s\ av}$	$B_{d, s\ max}$	$B_{z\ av}$	$B_{z\ max}$
XX	Зубцы	1,723	2,332	0,272	1,900
ОС		1,770	2,376	0,376	1,967
КЗ		1,025	1,610	0,097	0,254
РН		1,732	2,320	0,186	1,856
XX	Ярмо	0,469	1,482	0,004	0,068
ОС		0,566	1,599	0,008	0,122
КЗ		0,343	1,261	0,002	0,032
РН		0,370	1,347	0,002	0,031

ВЫВОДЫ

Представлен системный подход к численно-полевым расчетам в торцевой зоне турбогенератора в различных режимах его возбуждения, который позволяет полностью отобразить форму и размеры электромагнитной системы, учитывает заполнение сталью сердечника статора и его магнитные свойства (кривые намагничивания), причем по двум осям анизотропии: радиальной и аксиальной.

Изложенные принципы расчета магнитного поля в торцевой зоне ТГ дают широкие возможности для получения целого спектра результатов, что открывает путь к дальнейшим исследованиям ТГ в той части, которая трудно поддается, либо вообще невозможна, в рамках классических подходов.

Отличительной особенностью и ценностью предложенных принципов расчета является то, что магнитное поле в концевой зоне ТГ получается не только на поверхности концевой части пакета, но и по всей глубине структуры концевых пакетов сердечника статора, где, собственно, и необходимо рассчитывать вихревые токи и потери мощности, предопределяющие тепловое состояние наиболее напряженных в этом отношении элементов концевой зоны ТГ.

СПИСОК ЛИТЕРАТУРЫ

1. Постников И.М., Станиславский Л.Я., Счастливый Г.Г. и др. Электромагнитные и тепловые процессы в концевых частях мощных турбогенераторов. – К.: Наукова думка, 1971. – 360 с.
2. Вольдек А.И., Данилевич Я.Б., Косачевский В.И. и др. Электромагнитные процессы в торцевых частях электрических машин. – Л.: Энергоатомиздат, 1983. – 216 с.
3. Данько В.Г., Милых В.И., Поляков И.В., Лівшиц О.Л., Черемисов І.Я. Деякі проблеми турбогенераторів з повітряним охолодженням // Вестник ХГПУ. – 2000. – № 84. – С. 73-76.
4. Титко А.И., Счастливый Г.Г. Математическое и физическое моделирование электромагнитных полей в электрических машинах переменного тока. – К.: Наукова думка, 1976. – 200 с.

5. Милых В.И., Дубинина О.Н. Численный расчет магнитного поля в концевой зоне турбогенератора в режиме нагрузки // Электротехника і електромеханіка. – 2003. – № 1. – С. 64-69.
6. Милых В.И. Расчет электромагнитного поля в продольном сечении электрической машины // Электротехника. – 1984. – № 12. – С. 41-46.
7. Милых В.И. Синтез магнитного поля электрических машин на основе плоско-ортогональных расчетных моделей // Электричество. – 1986. – № 5. – С. 27-32.
8. Милых В.И. Метод плоско-ортогональных расчетных моделей магнитного поля со сложной электромагнитной структурой // Известия ВУЗов. Электромеханика. – 1987. – № 11. – С. 53-57.
9. Милых В.И., Дубинина О.Н. Сравнительный анализ вариантов граничных условий при численном расчете магнитного поля в концевой зоне турбогенератора методом плоско-ортогональных расчетных моделей // Технічна електродинаміка. Тематич. випуск. Проблеми сучасної електротехніки. Ч. 5 // К.: ІЕД НАНУ. – 2002. – С. 10-15.
10. Meeker D. Finite Element Method Magnetics. Version 4.0. User's Manual, January 26, 2004 // <http://femm.berlios.de>.
11. Милых В.И., Полякова Н.В. Определение электромагнитных параметров электрических машин на основе численных расчетов магнитных полей // Электротехника і електромеханіка. – 2006. – № 2. – С. 40-46.
12. Милых В.И., Дубинина О.Н. Формирование расчетной модели магнитного поля в торцевой зоне турбогенератора на основе анализа факторов влияния // Вісн. Східноукр. нац. ун-ту. – 2001. – № 3 (37). – С. 48-55.
13. Милых В.И., Полякова Н.В. Анализ фазовых соотношений электромагнитных величин в турбогенераторе на основе численных расчетов магнитных полей // Электротехника і електромеханіка. – 2003. – № 4. – С. 59-64.
14. Милых В.И., Бадковский В.А. Принципы полнофакторного численно-полевого анализа режима нагрузки турбогенератора // Электротехніка і електромеханіка. – 2009. – № 4. – С. 33-37.

Поступила 01.04.2010

Милых Владимир Иванович, д.т.н., проф.,
Высочин Александр Иванович, аспирант
Национальный технический университет
"Харьковский политехнический институт"
кафедра "Электрические машины"
61002, Харьков, ул. Фрунзе, 21
тел. (057) 707-65-14; e-mail: mvikpi@kpi.kharkov.ua

Milykh V.I., Vysotchin A.I.

Principles of calculation of magnetic field in the end area of a turbogenerator in different operating conditions.

The paper presents a general approach to numerical calculation of magnetic field in the end area of a turbogenerator and its behavior depending on excitation mode. The general approach is based on application of a plane-orthogonal computational model method with magnetic field in the end area calculated in the longitudinal section of the turbogenerator and results of the preceding calculation in the transversal section taken into account.

Key words – turbogenerator, end area, magnetic field, longitudinal section, transversal section, excitation mode.