

ПОВЫШЕНИЕ НАДЕЖНОСТИ РАБОТЫ ГЕНЕРАТОРА ИМПУЛЬСОВ ТОКА ИСКУССТВЕННОЙ МОЛНИИ

У статті наведено результати аналізу перехідних процесів у схемі генератора повного імпульсу струму штучної блискавки в найнебезпечніших аварійних режимах роботи. Описано функціональну схему комплексу захисту, що дозволяє уникнути небезпечних наслідків аварійних режимів.

В статті представлені результати аналізу переходних процесів в схемі генератора повного імпульсу тока искусственной молнии в наиболее опасных аварийных режимах работы. Описана функциональная схема комплекса защиты, позволяющего избежать опасных последствий аварийных режимов.

ВВЕДЕНИЕ

Постановка проблемы. Испытательные устройства, формирующие импульсы тока большой амплитуды и длительности, содержат в своем составе сотни и даже тысячи элементов: высоковольтных импульсных конденсаторов, разрядников и формирующих элементов. Учитывая их ограниченную надежность, сложность переходных процессов и значительную стоимость испытательных устройств такого типа, является целесообразным проведение анализа возможных аварийных режимов и разработка средств для их предотвращения.

Анализ публикаций. Созданный в 2007 г. в НИПКИ "Молния" НТУ "ХПИ" генератор импульсов тока искусственной молнии (далее – генератор) [1, 2] предназначен для испытаний объектов аэрокосмической техники на стойкость к прямому воздействию импульсов тока молнии. Генератор позволяет создавать многокомпонентный импульс полного тока молнии с нормированными параметрами [3, 4].

На рис. 1 показана диаграмма испытательного импульса полного тока молнии [3], состоящая из ряда компонент (А, В, С, С*, D) которые представляют составляющие полного импульса тока молнии.

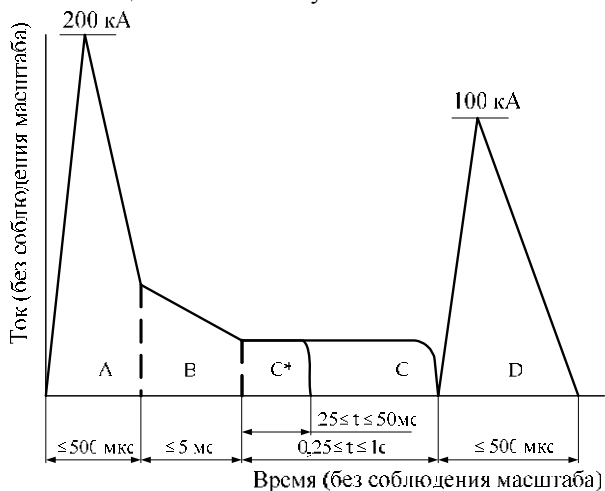


Рис. 1. Испытательный импульс полного тока молнии

На рис. 2 представлена эквивалентная схема генератора, который позволяет формировать в испытываемом техническом средстве (ТС) как полный импульс тока, так и его компоненты по отдельности, либо в заданной комбинации [1].

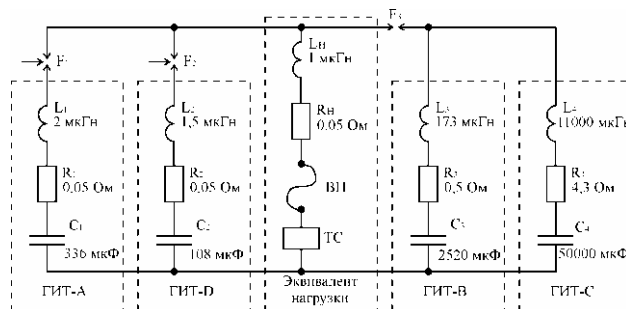


Рис. 2. Эквивалентная электрическая схема разрядных цепей генератора: ГИТ-А, ГИТ-Д, ГИТ-В, ГИТ-С – разрядные цепи генераторов соответствующих компонент А, В, С, D; ВП – взрывающийся проводник; ТС – испытываемое техническое средство

В испытательных установках такого класса при эксплуатации могут возникать различные аварийные режимы [5]. Учитывая уникальность и высокую стоимость рассматриваемого генератора, необходим анализ его работы с учетом возможных аварийных режимов.

Целью настоящей работы является анализ возможных аварийных режимов при эксплуатации генератора тока молнии и разработка схемно-технических решений, позволяющих устранить или уменьшить их разрушительные последствия.

МАТЕРИАЛЫ И РЕЗУЛЬТАТЫ ИССЛЕДОВАНИЙ

Опыт эксплуатации генератора показал, что наиболее опасным аварийным режимом является режим, в котором при совместной работе ГИТ-А, ГИТ-В и ГИТ-С не происходит их разряд на общую нагрузку (испытываемое ТС). Такой режим возможен либо при отсутствии (обрыве) инициирующего разряд взрывающегося проводника (ВП), либо отсутствии контакта ВП с ТС, либо при весьма низкой проводимости материалов, из которых изготовлены элементы ТС, либо разрушении их проводящей структуры в начальной стадии действия тока от ГИТ-А.

Для определения характеристик аварийного режима, выработки необходимых критериев, позволяющих разработать эффективные схемно-технические решения системы защиты, был проведен анализ переходного процесса работы генератора в аварийном режиме.

Анализ переходных процессов аварийных режимов. Расчетная схема для анализа аварийного режима генератора представлена на рис. 3. Проведенный с использованием компьютерного моделирования

расчет и анализ схемы показал, что в аварийном режиме наиболее опасным воздействием подвергаются элементы разрядной цепи ГИТ-В.

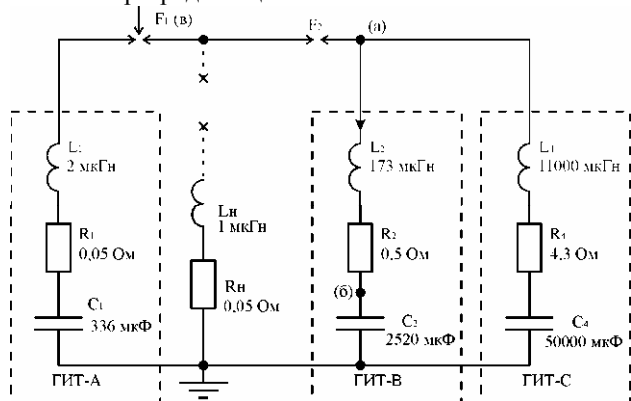


Рис. 3. Расчетная схема генератора (цепь нагрузки $L_n R_n$ разомкнута)

При расчете параметров переходных процессов в схеме, показанной на рис. 3, предполагалось, что разрядники F_1 и F_2 срабатывают одновременно. В расчетах приняты следующие значения начальных напряжений на емкостных накопителях энергии (ЕНЭ) ГИТов: ГИТ-А – $U_{01} = 35$ кВ, ГИТ-В и ГИТ-С – $U_{02} = U_{03} = 4$ кВ.

На рис. 4-7 представлены результаты компьютерного моделирования в виде графиков параметров переходного процесса в цепях $L_2-R_2-C_2$ ГИТ-В и $L_1-R_1-C_1$ ГИТ-А. На рисунках нумерация кривых обозначает: 1 – нормальный режим работы; 2 – аварийный режим работы; 3 – режим работы при срабатывании защитного разрядника, использование которого будет описано ниже.

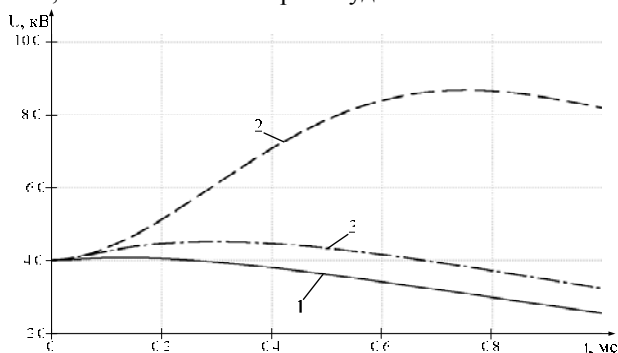


Рис. 4. График изменения напряжения на конденсаторах ЕНЭ ГИТ-В

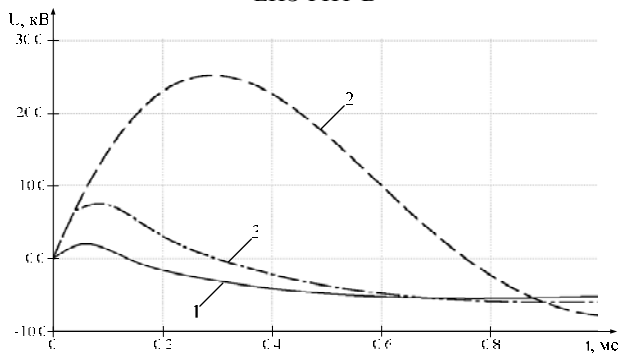


Рис. 5. График изменения тока в разрядной цепи ГИТ-В

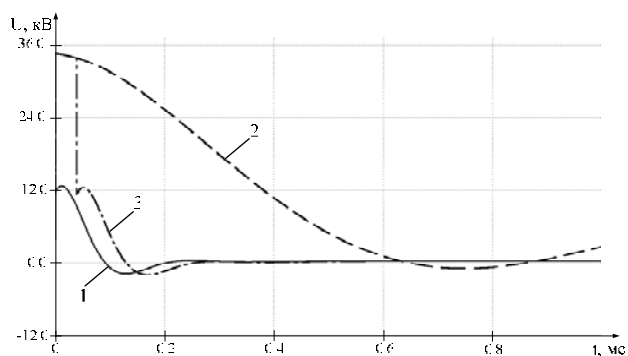


Рис. 6. График изменения напряжения в точке (а) рис. 3

Как следует из приведенных графиков, в аварийном режиме по сравнению с нормальным режимом имеет место следующее:

- более чем двукратное превышение напряжения на конденсаторах ГИТ-В (см. рис. 4);
- более чем трехкратное превышение тока протекающего в цепи разряда ГИТ-В (см. рис. 5);
- превышение напряжения на индуктивности L_2 в 2,38 раза (см. рис. 6).

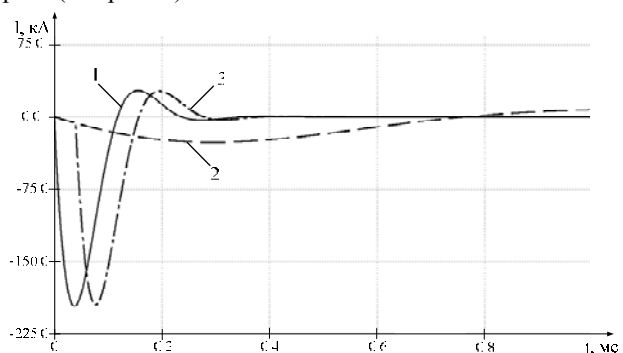


Рис. 7. График изменения тока в разрядной цепи ГИТ-А

Анализ последствий аварийного режима. Как следует из анализа характеристик переходного процесса в аварийном режиме, при отсутствии технических мер защиты возможны следующие последствия:

- пробой в ЕНЭ ГИТ-В, который укомплектован конденсаторами ИМ-2-5-140 [1, 2] с рабочим напряжением 5 кВ (в аварийном режиме подается 8,5 кВ);
- электродинамическое разрушение катушек индуктивности L_2 , рассчитанных на протекание тока 8 кА (в аварийном режиме протекает 25 кА);
- пробой изоляции катушек индуктивности L_2 , выдерживающих в нормальном режиме 13 кВ (в аварийном режиме подается 31 кВ).

Последствия аварийного режима, описываемого характеристиками рис. 4-6, усугубляются при пробое одного из конденсаторов ЕНЭ ГИТ-В. В действующем генераторе R_2 выполнен в виде конструкции, состоящей из 48 резисторов ТВО-0-24 Ом, соединенных параллельно [1, 2].

Для оценки энергии, выделяющейся в резисторах, в случае пробоя одного из конденсаторов ГИТ-В примем, что в аварийном режиме пробой конденсатора наступает в момент повышения на нем напряжения выше 6 кВ (испытательное напряжение ИМ-2-5-140), что соответствует времени $T_{пр} = 300$ мкс (см. рис. 4).

Как показывают проведенные расчеты, величина

энергии W_{R_2} , выделяющаяся в резистивном элементе R_2 ГИТ-В за все время переходного процесса (с пробоем конденсатора C_2), равна 180 кДж, т.е. на каждом из 48 резисторов ТВО-60-24 Ом выделится 3,75 кДж, что превышает допустимую величину [6] и может привести к разрушению резистивных элементов.

Кроме того, при параллельном включении 18 конденсаторов ЕНЭ ГИТ-В без токоограничивающих защитных элементов в цепи разряда каждого конденсатора при пробое одного из них в канале пробоя выделится энергия всего ЕНЭ ГИТ-В (45 кДж), что может привести к разрушению конденсатора и токопроводов разрядного контура.

Следует отметить, что пробой конденсаторов в силу ограниченности ресурса может произойти также при нормальном режиме работы генератора.

Проведенный анализ показывает, что защита от последствий должна осуществляться комплексно, по крайней мере, двумя способами:

- пассивным, в результате применения которого ограничиваются последствия пробоя конденсаторов ЕНЭ ГИТ-В;
- активным, применение которого не допускает достижения параметрами переходного процесса значений, вызывающих разрушения элементов разрядного контура.

Описание комплекса защиты. Пассивная защита конденсаторов ГИТ-В может быть осуществлена включением в цепь разряда каждого конденсатора защитного резистора. Как показывает расчет, в наиболее жестком случае при пробое одного из конденсаторов в его защитном резисторе будет выделяться энергия 42,5 кДж, которую резистор должен поглотить без разрушения. Для исключения влияния сопротивления защитных резисторов на форму импульса тока в нормальном режиме эксплуатации их эквивалентное сопротивление не должно превышать 0,05 Ом или 0,9 Ом для каждого резистора. Соответственно, эквивалентная индуктивность всех резисторов не должна превышать 17,3 мкГн или единичного резистора 311 мкГн. Конструкция единичного резистора должна выдерживать электродинамические нагрузки при протекании импульса тока 4,5 кА.

Основным требованием к активной защите является ограничение в аварийном режиме тока в цепи разряда ГИТ-В и напряжения на его ЕНЭ величинами, определяемыми нормальным режимом эксплуатации. Проведенные расчеты показали (см. рис. 4-7), что ограничение токов и напряжения может быть осуществлено, если в момент достижения разрядным током ГИТ-В величины 8 кА произвести закорачивание точек (а) и "земля" (см. рис. 3) цепью, имеющей расчетные параметры нагрузки (на рисунках – кривые 3). При этом напряжение на ЕНЭ ГИТ-В не превышает 4,2 кВ, а ток в цепи разряда ГИТ-А 200 кА (см. рис. 7). Момент времени закорачивания составляет 40 мкс.

Указанные требования реализуются комплексом активной защиты (КАЗ), структурная схема которого показана на рис. 8. КАЗ состоит из закорачивающего разрядника (ЗР) и системы управления (СУ) запуском ЗР.

Основным функциональным элементом КАЗ является ЗР. Он включается в схему генератора параллельно нагрузке (между точкой (в) и "землей") и в аварийном режиме шунтирует ее. Это обуславливает

определенные требования к характеристикам ЗР:

- ЗР должен выдерживать протекание импульсного тока с амплитудой до 200 кА и поглощение энергии 100 кДж;
- ЗР должен выдерживать длительное (до 1 с) протекание тока с переносимым зарядом Q до 220 Кл;
- ЗР должен выдерживать без самопробоя максимальные импульсные напряжения при разряде ГИТ-А ($U_M = 35$ кВ) и надежно поджигаться управляемым сигналом в диапазоне напряжений от 20 до 35 кВ;
- активное сопротивление ЗР (включая сопротивление канала дуги) $R_{заш}$ должно быть не более 0,05 Ом;
- индуктивность цепи ЗР $L_{заш}$ должна быть не более 1 мкГн.

Таким требованиям удовлетворяет разработанная конструкция ЗР, объединяющая в себе технические решения, реализованные в разрядниках F_1 и F_2 генератора, описанных в [7, 8].

Критерием срабатывания СУ с выдачей сигнала поджига ЗР является достижение током в разрядном контуре ГИТ-В заданных предельных значений.

Проведенное полномасштабное макетирование СУ показало, что ее быстроедействие обеспечит отслеживание импульса тока и выдачу сигнала поджига ЗР в указанный момент времени с точностью ± 4 мкс.

СУ работает следующим образом. Датчиками сигналов, пропорциональных току в цепи ГИТ-В, являются импульсный трансформатор тока (ИТТ) (рис. 8) и импульсный шунт (ИШ), включенные в цепь заземляющего проводника ЕНЭ ГИТ-В и дублирующие друг друга с целью повышения надежности работы СУ.

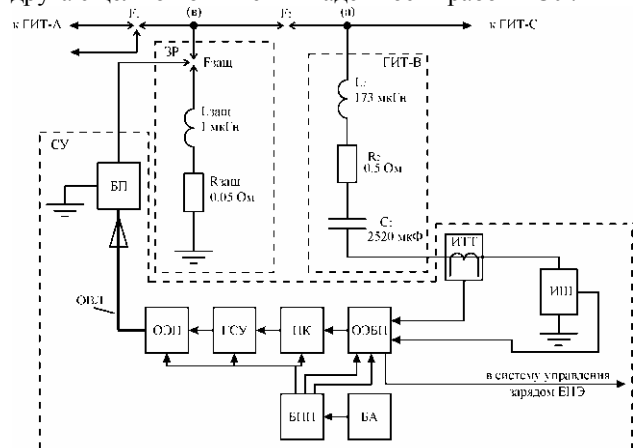


Рис. 8. Структурная схема КАЗ: F_3 – защитный управляемый разрядник; L_3 , R_3 – соответственно индуктивность и активное сопротивление закорачивающей цепи защитного разрядника; ИТТ – импульсный трансформатор тока; ИШ – импульсный шунт; ОЭБП – оптоэлектронный блок передачи сигнала; ПК – перестраиваемый компаратор; ГСУ – генератор сигнала управления; ОЭП – оптоэлектронный преобразователь сигнала; ОВЛ – оптоволоконная линия передачи сигнала управления; БП – блок поджига разрядника; F_1 , F_2 , L_2 , R_2 , C_2 – элементы генератора, соответствующие рис.3

От датчиков сигнал поступает на оптоэлектронный блок передачи сигнала (ОЭБП), осуществляющий гальваническую развязку входного и выходного сигналов с целью повышения помехозащищенности трактов СУ [9]. Далее сигнал поступает на блок перестраиваемого компаратора (ПК), осуществляющего

сравнение амплитуды входящего сигнала с выбранным уровнем защиты и выдачу сигнала на блок генератора сигнала управления (ГСУ), от которого сигнал управления по оптоволоконной линии (ОВЛ) поступает на блок поджига (БП). Питание блоков СУ автономное, включающее блок аккумуляторов (БА) и блок преобразования питания (БПП).

БП имеет основные технические характеристики аналогичные БП-50 [10], и отличается от него наличием автономного источника питания (аккумулятор) и возможностью запуска оптическим сигналом.

ВЫВОДЫ

1. В работе проведены расчеты и анализ одного из наиболее опасных аварийных режимов работы генератора полного тока искусственной молнии, вызванного обрывом или отсутствием цепи нагрузки. Определены электрические нагрузки элементов ГИТ-В, находящихся в наиболее опасных условиях, обусловленных переходными процессами в его разрядных цепях.
2. Предложен эффективный способ защиты элементов ГИТ-В в указанном аварийном режиме работы путем введения защитного комплекса, основным функциональным элементом которого является защитный управляемый разрядник.
3. Определены требования к электротехническим и конструктивным параметрам защитного разрядника.
4. Описана структурная схема комплекса активной защиты, включающая в себя защитный разрядник, блок поджига и электронно-оптическую систему управления.
5. Определены критерии срабатывания комплекса защиты, требования к быстродействию.

Разработанный комплекс защиты рекомендован для включения в состав генератора импульса полного тока молнии на экспериментальной базе НИПКИ "Молния".

СПИСОК ЛИТЕРАТУРЫ

1. Мощная высоковольтная электрофизическая установка для имитации полного тока молнии при натуральных испытаниях и проверке средств молниезащиты технических объектов / М.И. Баранов, Г.М. Колиушко, В.И. Кравченко, О.С. Недзельский // Электротехника і електромеханіка. – 2008. – № 3. – С. 69-75.
2. Генератор тока искусственной молнии для натуральных испытаний технических объектов / М.И. Баранов, Г.М. Колиушко, В.И. Кравченко и др. // Приборы и техника эксперимента. – 2008. – № 3. – С. 81-85.
3. SAE ARP 5412/ED-84 / Нормативный документ "Рекомендуемая практика авиационно-космических работ. Идеализированные составляющие внешнего тока". – США – 1985.
4. КТР-ВВФ/ДО-160Д/ЕД-14Д / Квалификационные требования "Условия эксплуатации и окружающей среды для бортового авиационного оборудования. требования, нормы и методы испытаний" – М.: Издательство стандартов, 2004.

5. Конотоп В. В. Расчет и конструирование высоковольтных накопителей энергии / Конотоп В.В. – Харьков: ХПИ, 1979. – 48 с.

6. Баранов М.И. Предельные характеристики по рассеиваемой импульсной мощности и энергии высоковольтных керамических объемных резисторов типа ТВО-60 / Баранов М.И., Бочаров В.А., Носенко М.А. // Вісник НТУ "ХПІ". Збірник наукових праць. Тематичний випуск: Техніка і електрофізика високих напруг. – Харків: НТУ "ХПІ", 2007. – №20. – С. 45-56.

7. Высоковольтный сильноточный трехэлектродный каскадный воздушный разрядник генератора тока искусственной молнии / М.И. Баранов, Г.М. Колиушко, В.И. Кравченко и др. // Вісник НТУ "ХПІ". Збірник наукових праць. Тематичний випуск: Техніка і електрофізика високих напруг. – Харків: НТУ "ХПІ", 2008. – № 21. – С. 3-12.

8. Мощный высоковольтный малогабаритный двухэлектродный разрядник генератора тока молнии / М.И. Баранов, Г.М. Колиушко, В.И. Кравченко и др. // Вісник НТУ "ХПІ". Збірник наукових праць. Тематичний випуск: Техніка і електрофізика високих напруг. – Харків: НТУ "ХПІ", 2007. – №34. – С. 3-8.

9. Повышение электромагнитной стойкости электронных систем управления мощными импульсными генераторами / И.Н. Богатырев, В.И. Доценко, О.С. Недзельский, А.В. Пличко // Вісник НТУ "ХПІ". Збірник наукових праць. Тематичний випуск: Техніка і електрофізика високих напруг. – Харків: НТУ "ХПІ", 2008. – № 44. – С. 24-31.

10. Генератор поджигающих импульсов "Блок поджига БП-50" / В.И. Доценко, В.И. Жинжиков, О.С. Недзельский и др. // Вісник НТУ "ХПІ". Збірник наукових праць. Тематичний випуск: Техніка і електрофізика високих напруг. – Харків: НТУ "ХПІ", 2006. – № 17. – С. 43-46.

Поступила 16.10.2009

Недзельский Олег Саввич,

Петков Александр Александрович, к.т.н., с.н.с.,

Пличко Андрей Валерьевич,

Понуждаева Елена Геннадьевна

Научно-исследовательский и проектно-конструкторский институт "Молния" Национального технического университета "Харьковский политехнический институт" Украина, 61013, Харьков, ул. Шевченко 47, НИПКИ "Молния" тел./факс (057) 707-62-80, e-mail: alexp@kpi.kharkov.ua

O.S. Nedzelskyi, A.A. Petkov, A.V. Plichko, E.H. Ponuzhdayeva

Improvement of an artificial lightning pulse current generator reliability.

The paper presents results of transient analysis in the circuit of an artificial lightning composite current pulse generator in the most critical emergency operating conditions. The functional scheme of protection complex which allows avoiding dangerous effects in emergency states is described.

Key words – transient process, generator, current impulse, emergency operating conditions, protection complex.