

МАКРОГЕНЕТИЧЕСКИЙ АНАЛИЗ И РАНГОВАЯ СТРУКТУРА СИСТЕМАТИКИ МАГНИТНЫХ СЕПАРАТОРОВ

Систематизовано видову розмаїтість функціонального класу магнітних сепараторів. Визначений кількісний склад і генетична інформація неявних видів, які утворюють інноваційний потенціал досліджуваного класу. Запропоновано рангову структуру основних систематичних одиниць. Показано можливості практичного використання отриманих результатів.

Систематизировано видовое разнообразие функционального класса магнитных сепараторов. Определен количественный состав и генетическая информация неявных видов, образующих инновационный потенциал исследуемого класса. Предложена ранговая структура основных систематических единиц. Показаны возможности практического использования полученных результатов.

ВВЕДЕНИЕ

Примером наиболее широкого промышленного использования магнетизма после традиционных электромеханических преобразователей энергии (ЭМПЭ) является магнитная сепарация. Магнитные сепараторы образуют обширный класс разнообразных по конструктивному и функциональному исполнению устройств, предназначенных для разделения смесей материалов по магнитным свойствам [1, 2].

В современных условиях наблюдается тенденция прогрессирующего возрастания структурного и функционального разнообразия магнитных сепараторов, что обусловлено необходимостью в качественно новых устройствах, способных обеспечивать надежное функционирование и требуемые характеристики систем применительно к новым условиям эксплуатации [3, 4]. Все шире применяются магнитные сепараторы для решения разнообразных задач в перспективных отраслях промышленности: для извлечения урана из морской воды, разделения клеток живых организмов на магнитоуправляемые сорбенты (магнитная сепарация клеток спинного мозга и крови), очистки пищевых продуктов (например, для фильтрации горячего шоколада на кондитерских фабриках) и т.д. [5-7]. Все это стимулирует разработку принципиально новых разновидностей магнитных сепараторов с нетрадиционным конструктивным исполнением.

Тенденция неуклонного возрастания разнообразия устройств для магнитной сепарации сопровождается прогрессирующими объемами разрозненной информации, поиск которой связан со значительными временными и материальными затратами. Для упорядочения информации о функциональном классе магнитных сепараторов традиционно используются многочисленные классификации [1, 5, 6], в большинстве из которых учитываются как технологические (функциональные), так и структурные (конструктивные) признаки. Однако такие подходы к классификациям не отличаются строгостью, т.к. практически всегда находятся объекты, которые либо не учтены, либо принадлежат одновременно к разным классификационным группам.

Развитие функционального класса магнитных сепараторов осуществляется в двух направлениях: в направлении разработки конструкций сепараторов

открытого типа, в которых рабочая область с магнитным полем является внешней по отношению к полюсной системе магнитного сепаратора, и в направлении разработки конструкций закрытого типа с рабочей зоной, которая локализуется между полюсами магнитной системы. Наибольшее распространение на практике получили магнитные сепараторы открытого типа, доля которых составляет 70-80% от общего количества магнитных сепараторов. Несмотря на длительный период своего развития (эволюция магнитных сепараторов открытого типа продолжается около 200 лет), системное изучение разнообразия данного класса магнитных сепараторов до сих пор не проводилось.

В этих условиях актуальны исследования, направленные на создание научно обоснованной классификации, позволяющей на единой методологической основе упорядочивать информацию о существующих разновидностях магнитных сепараторов с возможностью предвидения их новых структурных разновидностей. Особую значимость проблема структурного предвидения приобретает в современных условиях жесткой конкуренции между фирмами за рынки сбыта выпускаемой продукции [8].

ПРОБЛЕМА ГЕНОСИСТЕМАТИКИ ФУНКЦИОНАЛЬНЫХ КЛАССОВ ЭЛЕКТРОМЕХАНИЧЕСКИХ СИСТЕМ

Научное обоснование генетической концепции Вида электромеханической системы (ЭМ-системы), установление связи принципа сохранения генетической информации и закона сохранения базовых Видов электромеханических преобразователей энергии (ЭМПЭ) [9, 10] позволили объяснить природу многочисленных параллелизмов и гомологий в структурной эволюции объектов электромеханики. Наличие указанных закономерностей открыло возможность постановки важной задачи современной электромеханики – построения генетической систематики расширяющегося разнообразия функциональных классов ЭМ-систем.

Главная задача систематики заключается в обозначении и описании всех индивидуумов класса путем нахождения такой структуры систематических единиц, которая была бы устойчивой по отношению к непрерывно изменяющемуся разнообразию разви-

вающихся видов систем, т.е., максимально приближенной к той, которая, возможно, существует в самой природе. Поэтому проблема геносистематики принадлежит к разряду сложных фундаментальных задач системного характера. С решением проблемы систематики классов ЭМ-систем непосредственно связаны задачи стандартизации и технической терминологии, принципы построения объектно-ориентированных классификаций, информационных баз данных, упорядочение и рациональное построение учебных дисциплин, учебников и справочников.

Генетическая систематика развивающегося структурного разнообразия объектов функциональных классов ЭМ-систем должна удовлетворять следующим требованиям:

- построение систематики должно осуществляться на едином методологическом подходе как по отношению к задачам определения классификационной принадлежности (идентификации генетических кодов), так и к делению расширяющегося разнообразия ЭМПЭ на систематические единицы (таксоны);

- структура систематики должна быть инвариантной ко времени эволюции, т.е. оставаться неизменной как по отношению к существующим, так и по отношению к потенциально возможным классам ЭМПЭ, которые будут возникать в будущем;

- систематика должна обладать функцией предвидения, т.е. ее структура и методология должны обеспечивать возможность определения и упорядочения структурных классов ЭМПЭ, еще отсутствующих на данное время эволюции.

Следует отметить, что в такой постановке проблема систематики решается впервые. Поэтому задачу построения систематики ЭМ-систем следует рассматривать как принципиально новое научное направление исследований не только в фундаментальной электромеханике, но и в науке вообще, синтезирующее теоретические положения таких же новых научных дисциплин, как структурная и генетическая электромеханика, теория видообразования, методология генетического и эволюционного синтеза ЭМ-систем [9-12].

В настоящей статье выносятся на обсуждение основные результаты макрогенетического анализа и ранговая структура систематики магнитных сепараторов как генетически определенного, интенсивно развивающегося функционального класса ЭМ-систем.

ГЕНЕТИЧЕСКИЙ КОД И ОСНОВНЫЕ СИСТЕМАТИЧЕСКИЕ ЕДИНИЦЫ

В иерархии усложняющихся генетических уровней структурной организации произвольных Видов ЭМПЭ роль своеобразной передаточной функции выполняет генетическая информация (генетический код) первичного источника поля (ПИП) – пространственной поверхности, на которой задан вид и закон распределения электромагнитного поля. При этом генетический код определяет координаты положения ПИП в предметной области генетической классификации (ГК) [9, 11].

Структура генетического кода состоит из двух частей – буквенной и цифровой. Буквенная часть обозначает укороченное название соответствующего геометрического класса пространственной поверхно-

сти, к которому принадлежит ПИП в структуре ГК: ЦЛ – цилиндрических; КН – конических; ПЛ – плоских; СФ – сферических; ТП – тороидальных плоских; ТЦ – тороидальных цилиндрических. Цифровая часть генетического кода указывает на топологические признаки и вид электромагнитной симметрии ПИП, т.е. указывает на наличие или отсутствие краев (дисимметризирующих факторов) поверхности ПИП: в направлении распространения волны поля (первая цифра кода) и в перпендикулярном направлении (вторая цифра кода). Цифровая часть генетического кода может принимать следующие числовые значения:

0 – абсолютная электромагнитная симметрия (дисимметризирующие факторы или края поверхности отсутствуют);

1 – электромагнитная дисимметрия (частичное нарушение симметрии, обусловленное наличием одного края поверхности);

2 – электромагнитная асимметрия (отсутствие симметрии, обусловленное наличием двух краев поверхности на пути распространения волны электромагнитного поля).

Каждая геометрическая поверхность ПИП может иметь два возможных варианта ориентации поверхностной волны поля: продольную (x) и поперечную (y), что также отражается в структуре генетического кода.

Фундаментальное значение генетического кода определяется его универсальностью и его функциями. Являясь универсальным способом записи инвариантной части генетической информации, генетический код не только определяет координаты положения ПИП в предметной области ГК, но также отображает информацию об основных систематических единицах класса, к которым относятся Вид, Род, Подсемейство, Семейство, Функциональный класс [9].

Наличие четкой корреляции генетических кодов ПИП с основными таксономическими признаками, открывает возможность построения систематики как реально-информационных Видов, так и потенциально возможных (неявных) Видов, которые еще отсутствуют на данное время эволюции функционального класса ЭМПЭ.

КОНЦЕПЦИЯ ВИДА КАК ОСНОВА ГЕНЕТИЧЕСКОЙ СИСТЕМАТИКИ

Функцию системообразующего звена в структуре геносистематики выполняет категория Вида, становлению которой предшествовала разработка генетической теории видообразования [9]. В соответствии с принципом сохранения генетической информации базовые Виды служат системными инвариантами в расширяющемся разнообразии функциональных классов ЭМПЭ.

Вид представляет собой генетически изолированную целостную систему с характерной для него внутривидовой структурой генетически родственных популяций (групп) реальных и неявных электромеханических объектов. Для отображения внутренней, генетически обусловленной, структуры Вида предначерчены генетические модели (например, та, которая показана на рис.1). Генетическая модель является информационной и динамической, т.к. моделирует процесс усложнения уровней структурной организации

произвольного Вида во времени, который может быть представлен в виде: "Первичный источник поля (ПИП)" → "Набор порождающих электромагнитных структур (геном Вида)" → "Популяции" → "Вид". Исходной информацией при построении генетической модели служит периодическая структура генетической классификации (ГК) ПИП [9, 11]. Основными структурными единицами ГК выступают период и группа (по аналогии с Периодической системой химических элементов). Предметную область ГК (рис. 1) можно рассматривать как ортогональную матричную структуру, образованную из четырех электромагнитных классов (групп) и шести геометрических классов (периодов) ПИП.

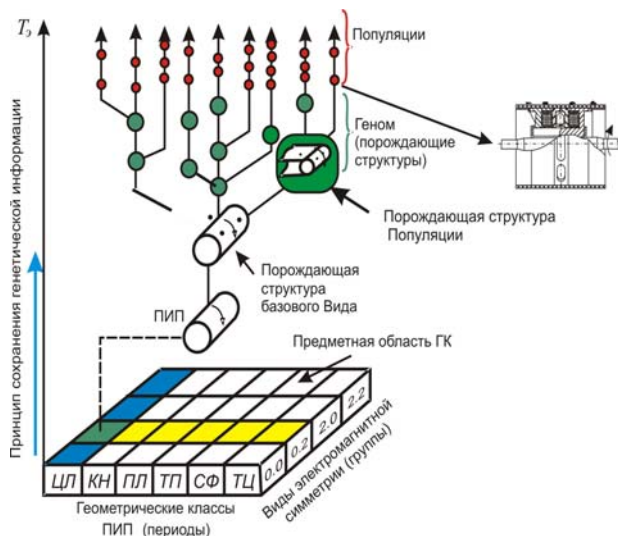


Рис. 1. Генетическая модель внутренней структуры Вида магнитных сепараторов (T_s – время эволюции)

Для определения принадлежности реального электромеханического объекта к определенному Виду необходима идентификация генетической информации ПИП, лежащего в основе структурной организации данного Вида. Рассмотрим процедуру идентификации генетического кода на примере реального электромеханического объекта – электромагнитного сепаратора шкивного типа [13] (рис. 1, 2):

- геометрический класс, к которому принадлежит поверхность ПИП – цилиндрический ($ЦЛ$);
- ориентация направления распространения волны электромагнитного поля относительно оси симметрии ПИП – поперечная ($ЦЛ_y$);
- общее количество диссимметризирующих факторов (краев) поверхности ПИП – два: ноль – в поперечном направлении; два – в продольном направлении (0.2);
- топологический класс поверхности ПИП – ориентированная (y – ориентация) односторонняя поверхность с краями ($0.2y$);
- вид электромагнитной симметрии – продольно-симметричная (0.2).

Идентификация генетического кода реального электромеханического объекта (рис. 2) и генетический анализ его структуры позволяют определить принадлежность электромагнитного шкива к базовому Виду цилиндрических, продольно-симметричных,

y – ориентированных ($ЦЛ0.2y$). Генетический код также указывает на принадлежность объекта к другим надвидовым систематическим классам или таксонам, например, к Роду и Подсемейству (рис. 2). Так, электромагнитный шкив (рис. 2), как представитель Вида $ЦЛ0.2y$, может быть отнесен к Роду цилиндрических и Подсемейству магнитных сепараторов вращательного движения.

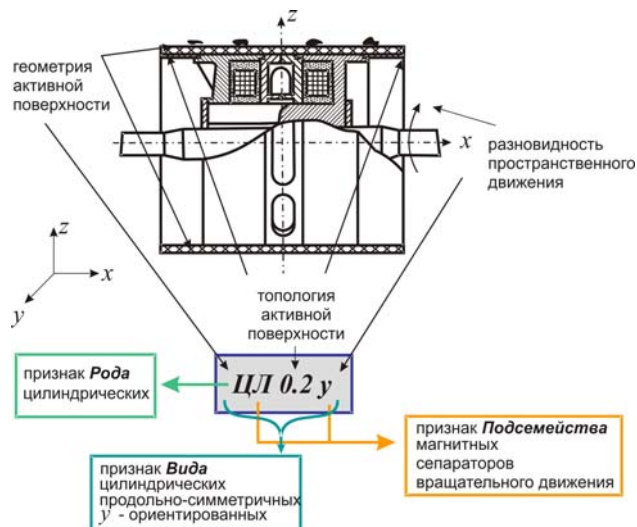


Рис. 2. Связь генетического кода с существенными признаками магнитного сепаратора и таксономическими категориями (на примере представителя вида цилиндрических, продольно-симметричных, y – ориентированных)

ОБЛАСТЬ СУЩЕСТВОВАНИЯ ПОРОЖДАЮЩИХ СТРУКТУР ФУНКЦИОНАЛЬНОГО КЛАССА МАГНИТНЫХ СЕПАРАТОРОВ

Решение задачи построения генетической систематики Видов магнитных сепараторов открытого типа предусматривает определение границ, количества и структуры полного Видового состава исследуемого класса устройств. Общность генетической информации ПИП и соответствующего Вида позволяет определять Видовое разнообразие исследуемого функционального класса через понятие области существования порождающих электромагнитных структур [9].

Первичная структура, с появлением которой начинается эволюция некоторой группы (популяции) генетически родственных электромеханических объектов или Вида в целом, называется порождающей электромагнитной структурой [9]. Совокупность порождающих электромагнитных структур популяций образует геном Вида (рис. 1). После определения порождающей структуры осуществляется формирование ее конструктивных признаков и расширение областей практического использования. Под влиянием потока инноваций оптимизируется ее конструкция, предлагаются новые структурные разновидности и, таким образом, осуществляется формирование популяционной структуры Вида.

Для определения области Q возможного существования порождающих структур необходимо выделить существенные признаки магнитных сепараторов от-

крытого типа, совокупность которых обобщается понятием целевой функции F_{II} поиска. В данном случае к таким признакам могут быть отнесены следующие:

- наличие первичной твердотельной структуры (источника магнитного поля) – F_{II1} ;
- наличие вторичной дискретной структуры (ферромагнитных рабочих тел) – F_{II2} ;
- открытость рабочей зоны, т.е. достаточно большие длина и высота рабочей зоны – F_{II3} ;
- возможность размещения в пространстве между первичной и вторичной структурами немагнитного разгрузочного экрана, реализующего вращательное (криволинейная траектория перемещения ферромагнитных тел в рабочей зоне) или поступательное (прямолинейная траектория перемещения ферромагнитных тел) движения – F_{II4} .

Тогда на область Q функции $F_{II} = (F_{II1}; F_{II2}; F_{II3}; F_{II4})$ поиска накладываются следующие ограничения:

$$Q_{МСвр} = \left| \begin{array}{l} 0.0 | ТП0.0у \\ 0.2 | ТП0.2у, ЦЛ0.2у, КН0.2у, СФ0.2у, ТЦ0.2у \\ 2.2 | ТП2.2у, ЦЛ2.2у, КН2.2у, СФ2.2у, ТЦ2.2у \end{array} \right|, \quad (1)$$

$$Q_{МСп} = \left| \begin{array}{l} 0.0 | ТП0.0х \\ 0.2 | ПЛ0.2у \\ 2.0 | ПЛ2.0х, ТП2.0х, ЦЛ2.0х, КН2.0х \\ 2.2 | ПЛ2.2х, ПЛ2.2у, ТП2.2х, ЦЛ2.2х, КН2.2х \end{array} \right|, \quad (2)$$

1. Определение области Q осуществляется в пределах первого большого периода Π^I ГК ($\Pi^I \subset < S_0 >$, где $< S_0 >$ – упорядоченное множество первичных источников электромагнитного поля в периодической структуре ГК).

2. Функциональная структура рассматриваемого класса ограничивается рассмотрением разнообразия двух подклассов $Q_{МСвр}$ и $Q_{МСп}$, реализующих вращательное и поступательное движения, соответственно.

3. Порождающая структура произвольного Вида представляется электромеханической парой (рис. 1), образованной в результате скрещивания твердотельной первичной и вторичной дискретной структур. Порождающая структура допускает возможность пространственного совмещения с подсистемами другой генетической природы (например, с немагнитными разгрузочными экранами), а также возможность модульного принципа построения.

4. На данном этапе решения задачи из рассмотрения исключаются источники-изотопы, определяющие разнообразие Видов-близнецов, а также сложные варианты совмещенных систем с многоэлементными и гибридными структурами.

Установим соответствие между существенными признаками магнитных сепараторов открытого типа и генетической информацией:

1. Электромеханические объекты с поперечной ориентацией волны электромагнитного поля на цилиндрических (ЦЛ), конических (КН), тороидальных плоских (ТП), тороидальных цилиндрических (ТЦ) и сферических (СФ) поверхностях реализуют возможность совмещения и функционирования с немагнитными разгрузочными экранами вращательного дви-

жения (с криволинейной траекторией перемещения ферромагнитных тел в рабочей зоне).

2. Электромеханические объекты с продольной ориентацией волны электромагнитного поля на цилиндрических (ЦЛ), конических (КН), тороидальных плоских (ТП) поверхностях, а также электромеханические объекты с продольной и поперечной ориентацией волны электромагнитного поля на плоских поверхностях (ПЛ) реализуют возможность совмещения и функционирования с немагнитными разгрузочными экранами поступательного движения (с прямолинейной траекторией перемещения ферромагнитных тел в рабочей зоне).

С учетом отмеченного выше, области $Q_{МСвр}$ и $Q_{МСп}$ существования порождающих структур магнитных сепараторов соответственно вращательного и поступательного движений могут быть записаны в следующем виде

где ТП 0.0у, ..., ТЦ2.2у, ТП0.0х, ..., КН2.2х – генетические коды соответствующих ПИП базового уровня. Электромагнитно ассиметричные источники поля (цифровая часть кода 2.2) на сферических (СФ) и плоских (ПЛ) поверхностях с поперечной (у) и продольной (х) ориентацией поля являются геометрически и электромагнитно эквивалентными [9].

Область существования порождающих структур магнитных сепараторов включает только один электромагнитно симметричный источник поля (цифровая часть кода 0.0), относящийся к геометрическому классу – тороидальные плоские (ТП), который в полной степени удовлетворяет условию открытости рабочей зоны (целевая функция F_{II3}). У электромагнитно симметричных источников поля геометрических классов: цилиндрические (ЦЛ), конические (КН), тороидальные цилиндрические (ТЦ), сферические (СФ) и плоские (ПЛ), внутренняя поверхность активной зоны является замкнутой, что противоречит целевой функции поиска F_{II3} . Электромеханические объекты с продольной ориентацией волны электромагнитного поля на тороидальных цилиндрических (ТЦ) и сферических (СФ) поверхностях исключены из рассмотрения в силу достаточно сложного характера их поверхности, затрудняющего совмещение с немагнитными разгрузочными экранами (целевая функция F_{II4}).

Области $Q_{МСвр}$ и $Q_{МСп}$ существования порождающих структур базового уровня магнитных сепараторов соответственно вращательного и поступательного движений могут быть представлены в координатах ГК (выделены серым цветом в табл.1).

Таким образом, область $Q_{МСвр}$ существования порождающих структур магнитных сепараторов вращательного движения, как следует из выражения (1),

включает 12-ть источников базового уровня, упорядоченных в пределах трех групп электромагнитной симметрии и пяти геометрических классов. Согласно выражению (2), область Q_{MCn} существования порождающих структур магнитных сепараторов поступательного движения включает 11-ть источников базового уровня, которые упорядочены в пределах четырех групп сим-

$$\{HS_{MC_{вр}}\} = \begin{pmatrix} 0.0 \\ 0.2 \\ 2.2 \end{pmatrix} \begin{pmatrix} TP\ 0.0\ y \\ ЦЛ\ 0.2\ y, KH\ 0.2\ y, TP\ 0.2\ y, C\Phi\ 0.2\ y, TC\ 0.2\ y \\ ЦЛ\ 2.2\ y, KH\ 2.2\ y, TP\ 2.2\ y, C\Phi\ 2.2\ y, TC\ 2.2\ y \end{pmatrix}; \quad (3)$$

$$\{HS_{MC_{п}}\} = \begin{pmatrix} 0.0 \\ 0.2 \\ 2.0 \\ 2.2 \end{pmatrix} \begin{pmatrix} TP\ 0.0\ x \\ ПЛ\ 0.2\ x \\ ЦЛ\ 0.2\ x, ПЛ\ 2.0\ x, TP\ 2.0\ x, KH\ 2.0\ x \\ ЦЛ\ 2.2\ x, ПЛ\ 2.2\ x, KH\ 2.2\ x, TP\ 2.2\ x \end{pmatrix}, \quad (4)$$

Области существования порождающих структур магнитных сепараторов

Группа ГК	Период ГК					
	ЦЛ	КН	ПЛ	ТП	СФ	ТЦ
0.0	ЦЛ0.0x	КН0.0x	ПЛ0.0x	ТП0.0x	СФ0.0x	ТЦ0.0x
	ЦЛ0.0y	КН0.0y	ПЛ0.0y	ТП0.0y	СФ0.0y	ТЦ0.0y
0.2	ЦЛ0.2y	КН0.2y	ПЛ0.2y	ТП0.2y	СФ0.2y	ТЦ0.2y
2.0	ЦЛ2.0x	КН2.0x	ПЛ2.0x	ТП2.0x	СФ2.0x	ТЦ2.0x
2.2	ЦЛ2.2x	КН2.2x	ПЛ2.2x	ТП2.2x	СФ2.2x	ТЦ2.2x
	ЦЛ2.2y	КН2.2y	ПЛ2.2y	ТП2.2y	СФ2.2y	ТЦ2.2y

Таблица 1

где $\{HS_{MC_{вр}}\}$ и $\{HS_{MC_{п}}\}$ – видовой состав базового уровня (в генетических кодах) магнитных сепараторов вращательного и поступательного движений, соответственно.

Таким образом, видовой состав магнитных сепараторов вращательного и поступательного движений представлен 23-мя (12+11) Видами базового уровня.

МАКРОГЕНЕТИЧЕСКИЙ АНАЛИЗ

Уровень и темпы эволюции видового разнообразия магнитных сепараторов, а также информацию о структуре неизвестных на данный момент эволюции класса Видах (так называемых неявных Видах) можно изобразить в виде филогенетического дерева, представляющего графическую интерпретацию генетической модели макроэволюции класса (рис. 3).

Первый уровень филогенетической модели отображает геном видового разнообразия исследуемого класса, инвариантный ко времени эволюции. Геном содержит информацию о порождающих структурах как известных, так и потенциально возможных Видов.

Второй уровень наглядно отражает реальный исторический процесс возникновения и расширения количества N_{PI} реально-информационных Видов. Анализ структурного разнообразия магнитных сепараторов открытого типа, выявленных по результатам патентных исследований, показывает, что все известные технические решения на данном этапе эволюции представлены структурными представителями только десяти реально-информационных базовых Видов (43,5% потенциала базовых Видов класса)

метрии и четырех геометрических классов.

Наличие соответствия между генетическим кодом и системной категорией Вид позволяет установить Видовой состав базового уровня функционального класса магнитных сепараторов вращательного и поступательного движений:

$$N_{PI} = ((S_{TP})_{0.0}; (S_{KH}, S_{TP})_{2.0}; (S_{ЦЛ}, S_{ПЛ}, S_{TP})_{0.2}; (S_{ЦЛ}, S_{KH}, S_{ПЛ})_{2.2}).$$

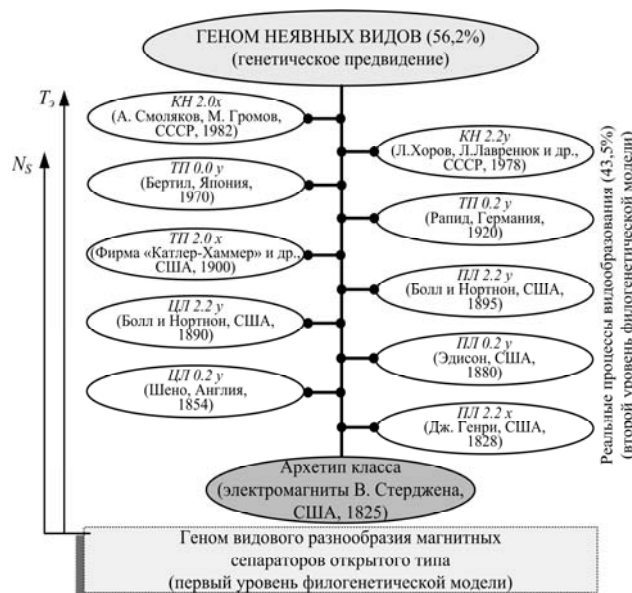


Рис. 3. Филогенетическая модель макроэволюции магнитных сепараторов открытого типа (T_e – время эволюции (180 лет); N_s – количество Видов)

Следует отметить, что количество N_{PI} порождающих структур реально-информационных Видов определялось по результатам патентно-информационного поиска (за период времени с 1930 г. по 2000 г.), кото-

рый в силу объективных причин не гарантирует полноты информации. Поэтому второй уровень филогенетического дерева в дальнейшем может уточняться. Однако, по нашему мнению, соотношение реально-информационных и неявных Видов при этом не изменится существенно.

В результате патентно-информационного поиска были выявлены и генетически идентифицированы структурные представители реально-информационных Видов (например, в [14-19]), некоторые из которых приведены на рис. 4. Вершина дерева (рис. 3) отображает информацию о тех структурных представителях класса, которые отсутствуют на данном этапе эволюции (не обнаружены в результате информационно-патентного поиска).

Таким образом, инновационный потенциал класса представлен 13-тью неявными Видами базового уровня, что составляет 56,5% от общего количества базовых Видов исследуемого класса.

РАНГОВАЯ СТРУКТУРА СИСТЕМАТИКИ.

Наличие системной информации о количестве и генетической структуре Видов позволяет определить ранговую структуру основных систематических единиц класса, в которой Вид выполняет функцию основной систематической категории для таксонов надвидовых уровней: "Вид" → "Род" → "Подсемейство" → "Семейство" (рис. 5). Ранговая последовательность основных систематических единиц является универсальной для произвольных функциональных классов электромеханических систем [10], что обеспечивает методическое единство и инвариантность структуры систематики.

Структурное разнообразие Рода определяется совокупностью генетически родственных Видов, объединенных общностью пространственной геометрии

ПИП. Исторически сформировавшиеся классы сепараторов вращательного и поступательного движения имеют статус Подсемейства, т.к. объединяют соответствующие Родовые таксоны сепараторов по характеру пространственного движения.

Анализ ранговой структуры систематики магнитных сепараторов свидетельствует, что структурное разнообразие магнитных сепараторов вращательного и поступательного движений представлено пятью и четырьмя Родами, соответственно. Подсемейство сепараторов вращательного движения представлено 12-тью базовыми Видами с осесимметричными источниками магнитного поля. Видовое разнообразие подсемейства сепараторов поступательного движения упорядочивается 11-тью Видами с источниками бегущего магнитного поля.

ПРАКТИЧЕСКОЕ ИСПОЛЬЗОВАНИЕ ПОЛУЧЕННЫХ РЕЗУЛЬТАТОВ

Результаты исследований послужили основой для разработки принципиально новой концепции информационного обеспечения проектных процедур на этапе поискового проектирования. Данная концепция предполагает структурированную подачу информации в форме каталогов и электронных баз данных как о существующих (информационно-реальных), так и о потенциально возможных (неявных) Водах магнитных сепараторов. Возможность определения Видового разнообразия класса магнитных сепараторов выступает при этом гарантом полноты подачи информации.

Наличие систематизированной информации о структуре неявных Видов позволяет выполнить направленный синтез патентоспособных технических решений и реализовать инновационный потенциал класса магнитных сепараторов.

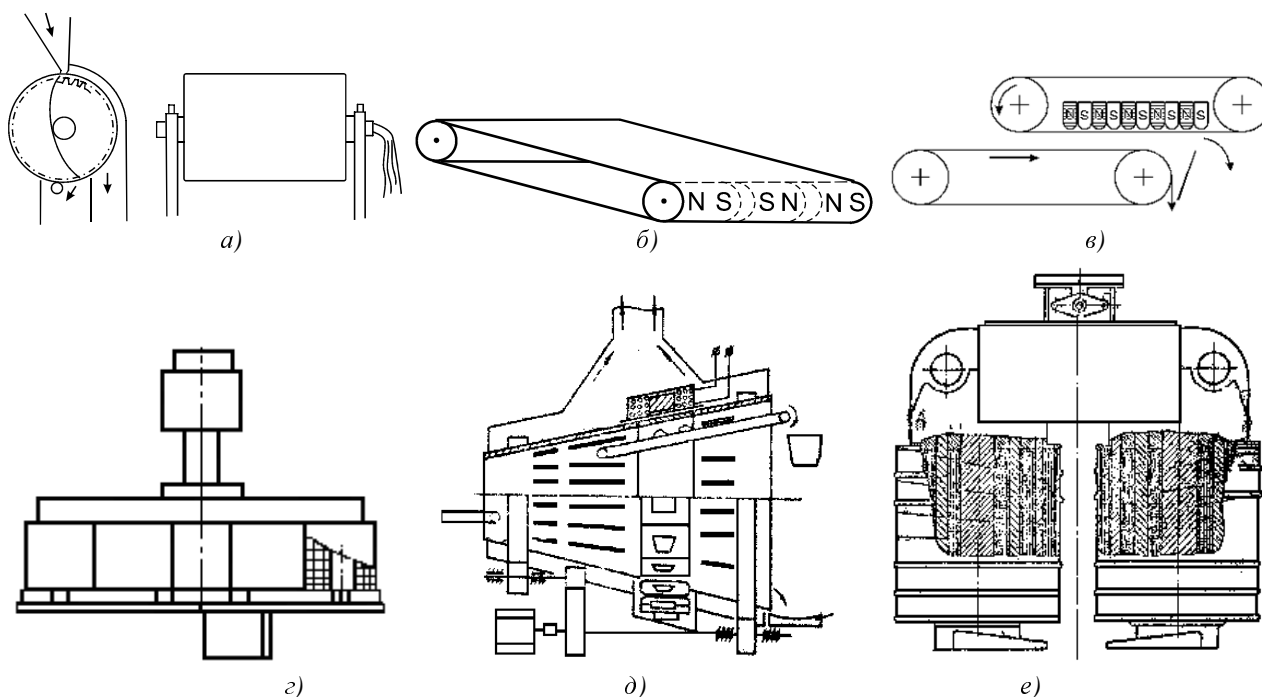


Рис. 4. Структурные представители реально-информационных Видов магнитных сепараторов с открытой рабочей зоной: а) ЦЛ 2.2у [14]; б) ЦЛ 0.2у [15]; в) ПЛ 2.2у [16]; г) ТП 0.2у [17]; д) КН 2.2у [18]; е) ПЛ 2.2х [19]



Рис. 5. Ранговая структура систематики функционального класса магнитных сепараторов

ВЫВОДЫ

1. Определены области существования порождающих электромагнитных структур функционального класса магнитных сепараторов вращательного (12-ть источников базового уровня) и поступательного (11-ть источников) движений, которые определяют видовое разнообразие класса.

2. Определена ранговая структура основных систематических единиц исследуемого класса сепараторов. Структурное разнообразие магнитных сепараторов вращательного и поступательного движений представлено двумя подсемействами девяти Родов и 23-мя базовыми Видами. Достоверность структуры систематики обоснована путем ее сопоставления с результатами исторических и патентно-информационных исследований.

3. На основе использования функции предвидения определен количественный состав и геном неявных базовых Видов, разнообразие которых составляет 56,5% от общего количества базовых Видов класса.

4. Результаты исследований составляют основу для организации дальнейших систематических исследований и открывают возможность построения системной концепции информационно-инновационного обеспечения поискового проектирования рациональных конструкций магнитных сепараторов

СПИСОК ЛИТЕРАТУРЫ

- Кармазин В.В., Кармазин В.И. Магнитные и электрические методы обогащения. – М.: Недра, 1988. – 304с.
- Obertuffer I.A. Magnetic separation: a review of principles, devices and applications//IEEE Transactions On Magnetics. – 1974. – Vol.MAG-10. – NO. 2. – PP. 223-238.
- SME Mineral Processing Handbook.- New York: American Institute of Mining, Metallurgical and Petroleum Engineers, Inc., 1985. – PP. 6-2-7-34
- Загирняк М.В., Шведчикова И.А. Проблема систематизации магнитных сепараторов // Технічна електродинаміка. Тематичний випуск "Проблеми сучасної електротехніки". Ч.8. – 2006. – С. 91-94.
- Svoboda J. Magnetic Methods for the Treatment of minerals. Elsevier, 1987. – 692 p.
- Types of magnetic separators/ Bronkala W.J., Haskin R.J., Tenpas E.J., Lawver J.E.//Mineral Processing Handbook. – New York: Society of Mining Engineers, 1985. – PP.29-39.
- Unkelbach K.H. Magnetic separators mode of operation and applicability for the separation of materials. – Köln: KHD Humboldt Wedag AG, 1990. – 87 p.
- Згуровский М.З., Панкратова Н.Д. Технологическое предвидение. – К.: ИВЦ "Видавництво "Політехніка"", 2005. – 156 с.

- Шинкаренко В.Ф. Основы теории эволюции электромеханических систем. – К.: Наукова думка, 2002. – 288 с.
- Шинкаренко В. Ф. Принципы построения эволюционной систематики структур электромеханических систем // Техническая электродинамика. – 2000. – № 2. – С. 45-49.
- Шинкаренко В.Ф., Августинович А.А. Генетична класифікація первинних джерел електромагнітного поля. – Київ: НТУУ "КПІ", 2006. – 4 с.
- Августинович А.А. Методологічні основи систематики базових видів електричних машин поступального руху // Вісник СНУ ім. В. Даля. – Луганськ. – 2007. – № 11 (117). – Ч.1. – С. 10-16.
- Электромагнитный шкивной сепаратор; А.С. 187675 В 03 С 01/10; Дьяков Г.И., Тодоров В.С., Скачков А.М. и др. – № 1019470/22-3; Заявл. 15.07.1965; Оpubл. 20.10.1966. – БИ № 21.
- Магнитный сепаратор переменного тока; А.С. 57774 В 03 С 01/24; Одинцов Г.В. – № 21846; Заявл. 16.02.1939; Оpubл. 31.08.1940.
- Нагасима Т. Современные магнитные сепараторные установки // Кагаку когаку. – 1981. – Т.45. – №4. – С. 226-234.
- Деркач В.Г., Дацюк И.С. Электромагнитные процессы обогащения. – М.: Metallurgizdat, 1947. – 267 с.
- Железоотделитель; А.С.1639756 А1 В 03 С 1/18; Карташян В.О., Нестеренко А.П., Шведчикова И.А., Капустянов В.Н. – №4647121/03; Заявл. 22.12.1988; Оpubл. 07.04.1991. – БИ № 13.
- Сепаратор для очистки волокнистых материалов; А.С.634789 В 03 С 1/10; Хоров Л.Т., Лавренюк Л.М., Воробьев Ю.Д. – №2459999/22-03; Заявл. 04.03.1977; Оpubл. 30.11.1978. – БИ № 44.
- Электромагнитный сепаратор; А.С. 306873 В 03 С 1/06; Смолкин Р.Д., Шапиро Е.Я., Подольский Ю.К. – № 1256704/22-3; Заявл. 15.07.1968; Оpubл. 21.06.1971. – БИ № 20.

Поступила 06.07.2009

Шинкаренко Василий Федорович, д.т.н., проф.
Национальный технический университет Украины
"Киевский политехнический институт"
Украина, 03056, Киев, пр-т Победы, 37

Загирняк Михаил Васильевич, д.т.н., проф.
Кременчугский государственный политехнический университет имени Михаила Остроградского
Украина, 39614, Полтавская обл., Кременчуг,
ул. Первомайская, 20

Шведчикова Ирина Алексеевна, к.т.н., доц.
Восточноукраинский национальный университет имени Владимира Даля
Украина, 91034, Луганск, кв. Молодежный, 20А