

МАТЕМАТИЧЕСКАЯ МОДЕЛЬ ТРЕХФАЗНОГО АСИНХРОННОГО ДВИГАТЕЛЯ ДЛЯ ИССЛЕДОВАТЕЛЬСКОГО ВИРТУАЛЬНОГО СТЕНДА И ЕЕ ПРАКТИЧЕСКАЯ РЕАЛИЗАЦИЯ

Представлені математична модель трифазного асинхронного двигуна і алгоритм її реалізації стосовно віртуального дослідницького стенду цього двигуна. Подані схема і графічна модель стенду, а також робочі характеристики двигуна, отримані у віртуальній лабораторії, в якій він розташований.

Представлены математическая модель трехфазного асинхронного двигателя и алгоритм ее реализации применительно к виртуальному исследовательскому стенду этого двигателя. Показаны схема и графическая модель стенда, а также рабочие характеристики двигателя, полученные в виртуальной лаборатории, в которой он расположен.

ВВЕДЕНИЕ

Виртуальная реальность (VR) [1-3] – высокоразвитая форма компьютерного моделирования, которая позволяет пользователю погрузиться в искусственный мир и непосредственно действовать в нем с помощью специальных сенсорных устройств, которые связывают его движения с аудиовизуальными эффектами. При этом зрительные, слуховые, осязательные и моторные ощущения пользователя заменяются их имитацией, генерируемой компьютером. Характерными признаками VR являются: моделирование в реальном масштабе времени; имитация окружающей обстановки с высокой степенью реализма; возможность воздействовать на окружающую обстановку и иметь при этом обратную связь.

Одним из эффективных применений VR является создание и использование для различных целей учебного и научно-исследовательского характера виртуальной электромашинной лаборатории (ВЭМЛ), концепция которой представлена в [4]. Виртуальная лаборатория со стороны пользователя представляет собой высокореалистичную пространственную многокомпонентную модель [5] исследуемого объекта и сопутствующих элементов испытательного стенда, поведение которых управляется математической моделью. Состояние математической модели изменяется посредством интеракторных функций, которые определяют связи между действиями пользователя и состоянием графической модели. Первыми объектами для ВЭМЛ избраны однофазный трансформатор, двигатель постоянного тока и трехфазный асинхронный двигатель (ТАД).

Для виртуальной реализации стендов с этими и другими объектами необходимы соответствующим образом адаптированные математические и графические модели, которые активно взаимодействуют в процессе эксплуатации. Математические модели для первых двух объектов представлены в [6, 7].

Целью данной работы является разработка и апробация математической модели ТАД с короткозамкнутым ротором, которая предназначена для виртуального лабораторного стенда. Причем на данном этапе необходима такая модель, которая наиболее реалистично отрабатывает изменение механической нагрузки на валу и при этом позволяет посредством "виртуальных" измерений получить рабочие характеристики ТАД при определенном наборе заданных ис-

ходных параметров. Неотъемлемой особенностью математической модели, которая реализуется в среде ВЭМЛ [3, 8] в реальном времени, должно быть её достаточно высокое быстродействие, так чтобы в процессе виртуальных экспериментов не происходило "горможение" динамической графической модели, отображающей ТАД, пространство, оборудование и другие элементы ВЭМЛ. В итоге нужен строгий и "быстрый" алгоритм расчета рабочих характеристик ТАД на основе заданных и варьируемых параметров.

ИСХОДНЫЕ ПОЛОЖЕНИЯ К ФОРМИРОВАНИЮ МАТЕМАТИЧЕСКОЙ МОДЕЛИ ТАД

В теории ТАД [9] для анализа их режимов работы и получения рабочих характеристик используются различные схемы замещения. Как одну из основ математической модели в данной работе возьмем Г-образную схему замещения приведенного ТАД (рис. 1), которая используется в процессе проектирования [10] и может быть использована в комплекте с проектным алгоритмом варьирования параметрами ТАД при изменении его нагрузки.

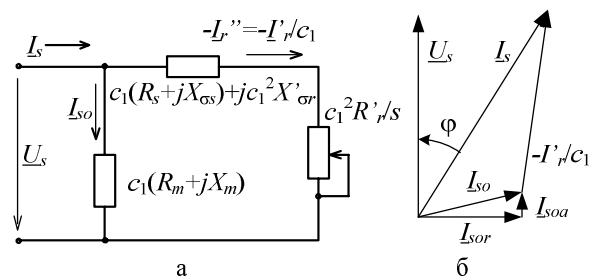


Рис. 1. Преобразованная Г-образная схема замещения приведенного асинхронного двигателя и соответствующая ей векторная диаграмма

Достоинством Г-образной схемы замещения является то, что ее исходные параметры формируются одноразово и в дальнейшем требуется минимально короткий алгоритм повторяющихся вычислений. Так как элементы этой схемы являются линейными, то соответствующая математическая модель имеет известный уровень приближенности. Поэтому представленные далее математическую модель и алгоритм можно считать структурами первого уровня точности. Хотя заметим, что в отличие от [9, 10], здесь все-таки вводятся уточняющие расчетные элементы при определении некоторых параметров ТАД. В дальнейшем

математическая модель и алгоритм могут быть уточнены на основе введения нелинейных функций ряда параметров в зависимости от состояния электромагнитной системы ТАД. Это может быть сделано посредством определения параметров ТАД численно-полевыми расчетами [11].

В качестве исходных данных для апробации математической модели виртуального ТАД используются следующие заданные и рассчитанные в [10] проектные параметры: номинальная мощность $P_N = 15$ кВт; номинальное фазное напряжение $U_{sN} = 220$ В и фазный ток статора $I_{sN} = 29$ А; числа пар полюсов $p = 2$ и фаз обмотки статора $m_s = 3$; частота $f_s = 50$ Гц; номинальное скольжение $s_{nom} = 0,026$; сопротивления фазы обмотки статора: активное $R_s = 0,402$ Ом, реактивное $X_{\sigma s} = 0,725$ Ом; приведенные сопротивления фазы обмотки ротора: активное $R'_r = 0,196$ Ом, реактивное $X'_{\sigma r} = 1,02$ Ом; потери мощности: механические при холостом ходе $P_{meco} = 117$ Вт, магнитные полные $P_{mag} = 358,1$ Вт, добавочные в номинальном режиме $P_{ad nom} = 84,3$ Вт; коэффициент вторичного приведения тока ротора $c_1 = 1,026$; реактивная $I_{sor} = 7,75$ А и активная $I_{soa} = 0,83$ А составляющие тока холостого хода.

ОБЩИЙ ПРИНЦИП РАСЧЕТА РАБОЧИХ ХАРАКТЕРИСТИК ТАД

При обычном расчете рабочих характеристик ТАД задается и варьируется в заданных пределах скольжение s , а расчеты остальных параметров ведутся на основе Г-образной схемы замещения и векторной диаграммы приведенного ТАД (рис. 1) и уже представленных выше его параметров.

Для виртуального стенда с ТАД независимой переменной, которая обусловлена его нагрузкой, должен явиться момент сопротивления на валу M . Поэтому обычный алгоритм расчета рабочих характеристик для ВЭМЛ не подходит, тем более, что известные связи объединяют скольжение не с моментом M , а с электромагнитным моментом M_{em} . Тем не менее, перед тем как представить необходимые для ВЭМЛ математическую модель и алгоритм, представим обычный порядок расчета рабочих характеристик. В данной работе это не окажется лишним, так как элементы обычного расчета затем будут использованы в основном – новом алгоритме.

Итак, исходя из заданного значения скольжения s и других исходных параметров ТАД, можно определить следующее [9, 10]:

– частоты вращения магнитного поля статора и непосредственно ротора:

$$n_s = \frac{60 f_s}{p}; \quad n = n_s (1 - s); \quad (1)$$

– активное, реактивное и полное сопротивления ветви вторичного тока в схеме замещения (рис. 1):

$$R = c_1 R_s + c_1^2 \frac{R'_r}{s}; \quad X = c_1 X_{\sigma s} + c_1^2 X'_{\sigma r}; \quad Z = \sqrt{R^2 + X^2}; \quad (2)$$

– вторично и первично приведенные токи ротора

при текущем значении фазного напряжения U_s :

$$I_r'' = U_s / Z; \quad I_r' = c_1 I_r''; \quad (3)$$

– активная и реактивная составляющие тока обмотки статора и он сам:

$$I_{sa} = I_{soa} + I_r'' \frac{R}{Z}; \quad I_{sr} = I_{sor} + I_r'' \frac{X}{Z}; \quad (4)$$

$$I_s = \sqrt{I_{sa}^2 + I_{sr}^2}; \quad (5)$$

– входная активная мощность двигателя:

$$P_{in} = m_s U_s I_{sa}; \quad (6)$$

– потери мощности электрические в обмотках статора и ротора:

$$P_{els} = m_s R_s I_s^2; \quad P_{elr} = m_s R'_r I_r'^2; \quad (7)$$

– добавочные потери мощности:

$$P_{ad} = P_{ad nom} \left(\frac{I_s}{I_{sN}} \right)^2; \quad (8)$$

– суммарные потери мощности:

$$\Sigma P = P_{mag} + P_{meco} + P_{els} + P_{elr} + P_{ad}, \quad (9)$$

где механические потери мощности $P_{meco} = P_{meco}$;

– полезная выходная мощность двигателя на валу:

$$P = P_{in} - \Sigma P; \quad (10)$$

– коэффициент полезного действия (КПД) ТАД:

$$\eta = \frac{P}{P_{in}}; \quad (11)$$

– коэффициент мощности двигателя:

$$\cos \varphi = \frac{I_{sa}}{I_s}; \quad (12)$$

– момент вращения на валу (он же – момент сопротивления нагрузки):

$$M = 9,549 \frac{P}{n}. \quad (13)$$

Задавая ряд значений s и проводя расчеты по формулам (1)-(13), можно получить, а затем построить рабочие характеристики ТАД, а именно, зависимости $I_s(P)$, $\eta(P)$, $\cos \varphi(P)$, $s(P)$, $n(P)$, $M(P)$.

Эти характеристики имеют традиционный вид [9, 10], но при малых нагрузках, приближающихся к режиму холостого хода, получаются отрицательные значения полезной мощности P и КПД. В обычной практике эта зона обычно не просчитывается, а параметры режима холостого хода просчитываются отдельно. Для виртуального лабораторного стенда это неприемлемо, т.к. от холостого хода до максимально допустимой нагрузки должен работать единый алгоритм. Кроме того, в ВЭМЛ для ТАД, как уже отмечалось, первичным регулированием должно являться изменение момента вращения на валу M , а не скольжения s . Соответственно алгоритм расчета остальных величин должен быть реализован по-другому, например, следующим образом.

МАТЕМАТИЧЕСКАЯ МОДЕЛЬ ТАД ДЛЯ ВИРТУАЛЬНОЙ ЛАБОРАТОРИИ

Исходными являются известные выражения электромагнитного момента [9]:

$$M_{em} = \frac{m_s R_r' I_r'^2}{\Omega_s s} = \frac{p m_s U_s^2 \frac{R_r'}{s}}{\omega_s \left[\left(R_s + c_1 \frac{R_r'}{s} \right)^2 + \left(X_{\sigma s} + c_1 X_{\sigma r}' \right)^2 \right]}, \quad (14)$$

где кроме уже представленных параметров используются угловая частота электрических величин статора:

$$\omega_s = 2\pi f_s \quad (15)$$

и угловая скорость вращающегося магнитного поля:

$$\Omega_s = \frac{\omega_s}{p}. \quad (16)$$

Для того, чтобы явно выразить скольжение, преобразуем (14) в квадратное уравнение обычного вида:

$$\left[R_s^2 + \left(X_{\sigma s} + c_1 X_{\sigma r}' \right)^2 \right] s^2 + \left[2c_1 R_s R_r' - \frac{p m_s U_s^2 R_r'}{M_{em} \omega_s} \right] s + c_1^2 R_r'^2 = 0. \quad (17)$$

Решение этого уравнения

$$s = \frac{-b \pm \sqrt{b^2 - 4ac}}{2a} \quad (18)$$

выражает скольжение через электромагнитный момент с учетом введенных обозначений

$$a = R_s^2 + \left(X_{\sigma s} + c_1 X_{\sigma r}' \right)^2;$$

$$b = 2c_1 R_s R_r' - \frac{p m_s U_s^2 R_r'}{M_{em} \omega_s}; \quad c = c_1^2 R_r'^2.$$

Очевидно, что в (18) с возрастанием M_{em} достижение предельного (еще не отрицательного) значения $b^2 - 4ac = 0$ будет соответствовать максимальному электромагнитному моменту M_{emmax} . Тогда из (18) получится критическое скольжение:

$$s_{cr} = \frac{-b}{2a} = \frac{-2c_1 R_s R_r' + \frac{p m_s U_s^2 R_r'}{M_{emmax} \omega_s}}{2 \left[R_s^2 + \left(X_{\sigma s} + c_1 X_{\sigma r}' \right)^2 \right]}. \quad (19)$$

В (18) из вариантов " \pm " знак " $-$ " соответствует устойчивому режиму работы при $s < s_{cr}$, " $+$ " – неустойчивому при $s > s_{cr}$.

Непосредственно из $b^2 - 4ac = 0$ получим выражение максимального электромагнитного момента:

$$M_{emmax} = \frac{p m_s U_s^2}{2c_1 \omega_s \left[R_s + \sqrt{R_s^2 + \left(X_{\sigma s} + c_1 X_{\sigma r}' \right)^2} \right]}, \quad (20)$$

где из вариантов " \pm " перед радикалом оставлен знак "+", соответствующий двигательному режиму.

Формула (20) соответствует известному выражению M_{emmax} [10], выведенному другим путем, что подтверждает правильность принятого здесь подхода.

Подставив в (19) выражение (20), получим также известную формулу критического скольжения [10]:

$$s_{cr} = \frac{R_r' c_1}{\sqrt{R_s^2 + \left(X_{\sigma s} + c_1 X_{\sigma r}' \right)^2}}. \quad (21)$$

В формулу (18) входит электромагнитный момент M_{em} , однако в итоге необходимо оперировать с моментом вращения на валу M . Для этого применим следующие соотношения на основе [9, 10].

Механическая мощность, развиваемая двигателем, связана с другими мощностями и потерями мощности через ряд выражений:

$$P_m = (1-s)P_{em} = P_{em} - P_{elr} = P + P_{mec} + P_{ad}. \quad (22)$$

С учетом этого получаем:

$$\frac{P_m}{\Omega_s} = (1-s) \frac{P_{em}}{\Omega_s} = (1-s) M_{em}. \quad (23)$$

Из (23) с учетом (22) электромагнитный момент:

$$M_{em} = \frac{P_m}{\Omega_s(1-s)} = \frac{P + P_{mec} + P_{ad}}{\Omega_s(1-s)} = M + M_d, \quad (24)$$

где выделены момент вращения:

$$M = \frac{P}{\Omega_s(1-s)} = \frac{P}{\Omega}, \quad (25)$$

угловая скорость вращения ротора:

$$\Omega = \Omega_s(1-s) \quad (26)$$

и внутренняя потеря момента:

$$M_d = \frac{P_{mec} + P_{ad}}{\Omega_s(1-s)} = \frac{P_{mec} + P_{ad}}{\Omega}. \quad (27)$$

Величина M_d меняется из-за изменения P_{ad} (8), а также из-за изменения P_{mec} , если в режиме нагрузки на основе [10] ввести уточненное выражение:

$$P_{mec} = P_{mec0} \left(\frac{n}{n_s} \right)^2 = P_{mec0} (1-s)^2. \quad (28)$$

Имея набор соотношений, можно представить новый алгоритм реализации математической модели ТАД применительно к виртуальному стенду.

АЛГОРИТМ РАСЧЕТА РАБОЧИХ ХАРАКТЕРИСТИК ВИРТУАЛЬНОГО ТАД

Считаем, что есть уже представленные исходные данные: P_N , U_{sN} , p , m_s , f_s , I_{sN} , R_s , $X_{\sigma s}$, R_r' , $X_{\sigma r}'$, P_{mag} , P_{mec} , P_{adnom} , c_1 , I_{sor} , I_{soa} , s_{nom} .

Фазное напряжение может быть варьируемым параметром, например, в процессе пуска или регулирования частоты вращения ТАД, поэтому необходимо задавать конкретное значение U_s и все дальнейшее рассчитывать для этого значения.

Вычисляются неизменные далее значения X (2), M_{emmax} (20), s_{cr} (21), n_s (1), ω_s (15) и Ω_s (16).

При $s = s_{cr}$ вычисляются для однократного использования R и Z по (2), I_r'' (3), I_{sa} и I_{sr} по (4), I_s по (5), P_{mec} (28), P_{ad} (8), M_d (27).

Итогом этой серии расчетов является определение допустимого максимального момента вращения – нагрузки на валу:

$$M_{max} = M_{emmax} - M_d.$$

Задается ориентировочное значение скольжения $s_o = 0,0015$ в режиме холостого хода ($M = 0$), например, $s_o = 0,0015$. При $s = s_o$ вычисляются для однократного использования R , Z (2), I_r'' (3), I_{sa} , I_{sr} (4), I_s (5), P_{mec} (28), P_{ad} (8), M_d (27), s (18). С этим значением s расчет повторяется с R , Z (2), и так до тех пор, пока итерационный расчет не сойдется (допустимое расхождение между двумя последними значениями s). Итогом этой серии расчетов является значение скольжения s_o режима холостого хода.

Задается некоторое значение скольжения, например, номинальное $s = s_{nom}$. При этом s вычисляются однократно R , Z (2), I_r'' (3), I_{sa} и I_{sr} (4), I_s (5), P_{mec} (28), P_{ad} (8), M_d (27), M_{em} (14), M из (24). Итогом этой серии расчетов является определение ориентировочного номинального момента вращения – нагрузки на валу: M_{nom} .

Все предыдущее – подготовка отработки конкретных состояний двигателя при заданном значении U_s и при последующих изменениях момента вращения на валу, что выполняется следующим образом.

В ВЭМЛ средствами регулирования нагрузки задается значение момента вращения на валу M .

Если это значение превышает допустимое значение M_{max} , то двигатель в принципе должен остановиться и находиться в режиме короткого замыкания – с заторможенным ротором. Эта ситуация должна отрабатываться в виде срабатывания защиты и отключения напряжения питания ТАД.

Методом спрямления зависимости $s(M)$ определяется ориентировочное значение скольжения:

$$s = s_o + (s_{nom} - s_o) \frac{M}{M_{nom}} \quad (29)$$

При этом скольжении вычисляются R , Z (2), I_r'' (3), I_{sa} и I_{sr} (4), I_s (5), P_{mec} (28), P_{ad} (8), M_d (27), M_{em} (24), s (18). С этим значением s расчет повторяется, начиная с R , Z (2), и так до тех пор, пока итерационный расчет не сойдется. Это контролируется по допустимому расхождению между двумя последними значениями s :

$$\frac{abs(s_1 - s_2)}{0,5(s_1 + s_2)} < ds, \quad (30)$$

где ds – допустимое относительное рассогласование между значениями скольжения в начале s_1 и конце s_2 итерационного цикла (можно принять $ds = 0,01$).

Итогом этой серии расчетов является значение скольжения s для заданного момента M . С этим значением s завершаются расчеты для получения необходимой выходной информации, а именно, определяются: I_r' (3), P_{el_s} и P_{el_r} (7), ΣP (9), n (1), P из (25),

P_{in} из (10), ζ (11), $\cos \varphi = \frac{P_{in}}{m_s U_s I_s}$, на основе чего получаются рабочие, а также механическая характеристика ТАД.

ПРАКТИЧЕСКАЯ РЕАЛИЗАЦИЯ

Практической реализация виртуального стенда с ТАД выполнена на основе принципиальной электрической схемы, которая представлена на рис.2, где обозначения элементов выполнено в соответствии со стандартами.

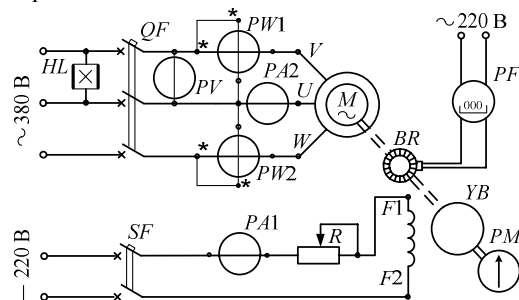


Рис. 2. Принципиальная электрическая схема стенда

Напряжение питания на ТАД (M) подается автоматическим выключателем QF . Нагрузка ТАД осуществляется электромагнитным тормозом YB . Ее уровень регулируется током обмотки возбуждения $F1-F2$, которая подключается к сети постоянного тока автоматическим выключателем SF через регулировочный реостат R , а сила тока контролируется по амперметру $PA1$. Момент вращения ТАД M измеряется стрелочным указателем PM на электромагнитном тормозе.

Ток, напряжение и входная активная мощность двигателя измеряются вольтметром PV , амперметром $PA2$ и системой из двух ваттметров $PW1$ и $PW2$. Частота вращения ротора ТАД определяется с помощью специального устройства – индикатора частоты вращения BR и отсчетного прибора PF .

Общий вид ВЭМЛ представлен на рис. 3 одним из фиксированных "снимков" лаборатории на экране компьютера. На рис. 4 более детально показан ТАД с присоединенным электромагнитным тормозом и механическим отсчетным устройством вращающего момента. Таких фиксированных снимков можно сделать множество, как и в реальной лаборатории. Ведь помещение ВЭМЛ, виртуальный стенд, исследуемое устройство ТАД и прочее оборудование внешне представлены полноцветной динамической графической трёхмерной моделью, которая, с помощью специальных программных модулей (интеракторов) может быть полностью управляема [3, 8].

Перемещение по лаборатории, включение и выключение напряжения, и положений переключателей, ползунков регуляторов и прочие действия проводятся оператором посредством конкретно зарезервированных клавиш на клавиатуре в совокупности с курсором на экране и "мыши". Изменяя состояние графической модели на экране монитора, пользователь изменяет состояние системы математических моделей. Под этой системой следует понимать связанные через специальные проху-функции программные модули, которые отвечают за моделирование физических процессов (наблюдаемых и только регистрируемых), поведения объектов виртуального мира, откликов на действия пользователя (в том числе и такие, которые являются запрещенными или опасными при работе с реальными объектами).

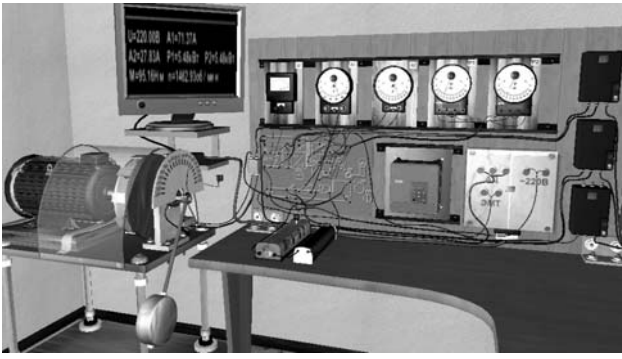


Рис. 3. Общий вид виртуального стенда для исследования асинхронного двигателя

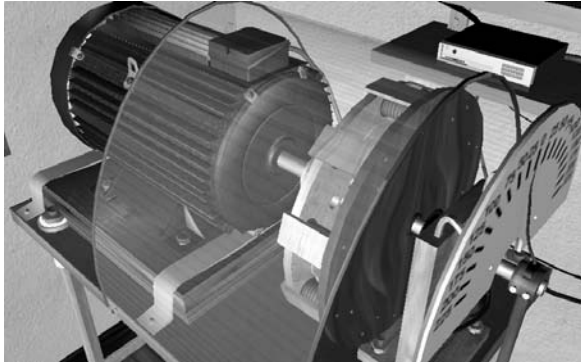


Рис. 4. Виртуальный ТАД с электромагнитным тормозом

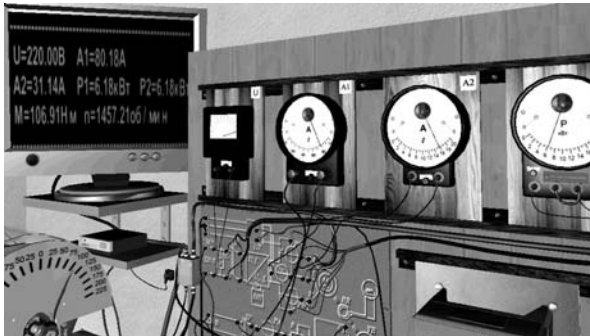


Рис. 5. Измерительные приборы виртуального стенда

Добавим, что измерения величин по приборам, представленным на рис.2, дублируются в цифровой форме и выводятся на монитор, показанный на рис.5.

Все моделируемые процессы в ВЭМЛ сопровождаются воспроизведением характерными для работы ТАД звуками, по тональности которых можно оценить правильность его работы

На рис. 6 графически представлены рабочие характеристики исследуемого ТАД, полученные "экспериментальным" путем в ВЭМЛ. Здесь в безразмерной форме показаны зависимости ряда величин от момента нагрузки M на валу. Очевидно, что изображенные рабочие характеристики соответствуют аналогичным характеристикам реальных ТАД, что и подтверждает "реальность" их виртуального аналога.

В итоге можно констатировать, что внедрение ВЭМЛ в учебный процесс и исследовательскую деятельность открывает перед ее пользователями новые – еще неизведанные перспективы.

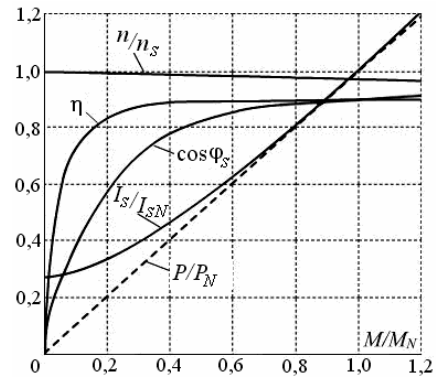


Рис. 6. Рабочие характеристики виртуального ТАД

СПИСОК ЛИТЕРАТУРЫ

1. Byrne C. Virtual Reality and Education. // University of Washington, Human Interface Technology Laboratory of the Washington Technology Center, Seattle, WA. Technical Publication 2002. -R-93-6.
2. Durlach, N. I. and A.S. Mavor (Eds). Virtual Reality Scientific and Technological Challenges. National Academy Press: Washington, DC. - 1995.- P. 1-40.
3. Милых В.И., Майстренко А.М. Виртуальная реальность и принципы разработки виртуальной лаборатории трансформаторов и электрических машин. // Электротехніка і електромеханіка.-2007.-№2.- С. 74-81.
4. Милых В.И., Майстренко А.М. Концепция электромашиной виртуальной лаборатории и первые этапы ее воплощения // Электромашиностроение и электрооборудование.- Киев: "Техника", 2006.-Вип.66.- С. 217-218.
5. Милых В.И., Майстренко А.М. Результаты разработки базового комплекса виртуальной электромашиной лабораторії // Електроінформ.-Львів.-2007.-№4.- С. 21-23.
6. Милых В.И., Майстренко А.М. Виртуальный стенд для исследования двигателя постоянного тока // Вісник Кременьчущкого державного політехн. ун-ту-Кременчук: КДПУ, 2006.- Вип. 3/2006(38). Частина 1.-С.149-151.
7. Милых В.И., Майстренко А.М. Графо-математическая модель однофазного трансформатора и её программно-виртуальная реализация // Вестник НТУ "ХПИ". Проблемы совершенствования электрических машин и аппаратов. - Харьков: НТУ "ХПИ".- 2006.- №35.-С. 79-86.
8. Милых В.И., Майстренко А.М. Особенности разработки математических моделей электрических машин для виртуальных испытательных стендов // Технічна електродинаміка. Тематичний випуск. Проблеми сучасної електротехніки. Частина 1 // Київ: ІЕД НАНУ.- 2008. - С. 53-56.
9. Копылов И.П., Горяинов Ф.А., Клоков Б.К. и др. Проектирование электрических машин. / Под ред. И.П.Копылова - М.: Энергия, 1980.- 496 с.
10. Вольдек А.И. Электрические машины. Л.: Энергия, 1978.- 832 с.
11. Милых В.И., Полякова Н.В. Определение электромагнитных параметров электрических машин на основе численных расчетов магнитных полей // Электротехніка і електромеханіка.-2006.-№2.-С. 40-46.

Поступила 27.07.2009

Милых Владимир Иванович, д.т.н., проф.,
 Майстренко Алексей Михайлович
 Национальный технический университет
 "Харьковский политехнический институт"
 Украина, 61002, Харьков, ул. Фрунзе, 21, НТУ "ХПИ",
 кафедра "Электрические машины"
 Тел. (057) 707-65-14; e-mail: mvkpi@kpi.kharkov.ua;
 сайт: http://users.kpi.kharkov.ua/kem/