

РЕЗОНАНСНАЯ УСТАНОВКА ДЛЯ ИСПЫТАНИЯ КОРОТКИХ ОТРЕЗКОВ ВЫСОКОВОЛЬТНЫХ КАБЕЛЕЙ

Кравченко Ю.В., Набока Б.Г., д.т.н., Рудаков В.В., д.т.н.
НИПКИ "Молния" Национального технического университета
"Харьковский политехнический институт"
Украина, 61013, Харьков, ул. Шевченко 47, НИПКИ "Молния" НТУ "ХПИ"
тел.(057) 70-76-289, факс (057) 70-76-133, E-mail:valrudakov@kpi.kharkov.ua

Антонец Ю.А., к.т.н., Золотарев В.М., к.т.н., Карпушенко В.П., к.э.н.
ЗАО Завод "Южкабель"
Украина, 61099, Харьков, ул. Автогенная, 7
тел./факс (0572) 94-68-30, 94-68-40, 93-80-03, E-mail:zavod@yuzhcable.com.ua

Реалізована резонансна схема для випробування коротких зразків високовольтних кабелів шляхом введення до складу схеми додаткового конденсатора, що підключається паралельно відрітку кабелю, що випробовується. Приведені розрахунки і конструкція додаткового конденсатора на основі комбінованого паперово-плівкового діелектрика.

Реализована резонансная схема для испытания коротких образцов высоковольтных кабелей путем введения в состав схемы дополнительного конденсатора, который подключается параллельно испытываемому отрезку кабеля. Приведены расчет и конструкция дополнительного конденсатора на основе комбинированного бумажно-пленочного диэлектрика.

ПОСТАНОВКА ЗАДАЧИ

Испытания кабельных изделий разделяются на два основных вида: контрольные (приемо-сдаточные) и типовые [1]. Контрольным испытаниям подвергается каждая строительная длина кабеля. Типовые испытания производятся на коротких отрезках кабеля с целью определения электрической прочности, исследования срока службы, испытания новых разработок, а также при поставке Заказчику высоковольтных кабелей с укороченной строительной длиной.

Для испытания кабелей напряжением выше 35 кВ применяют специальные установки высокого напряжения в виде каскадов трансформаторов или резонансные схемы [1]. Последние позволяют существенно увеличить номинальную мощность испытательной установки. Резонансные испытательные схемы применяют также для испытания на переменном напряжении других изделий – конденсаторов, КРУЭ и других испытываемых образцов с емкостным характером нагрузки.

На заводе ЗАО "Южкабель" с 2002 г. начат выпуск высоковольтных кабелей с полиэтиленовой изоляцией на 110 кВ. Высоковольтные испытания этих кабелей производятся на высоковольтной испытательной резонансной системе камерного типа TSR 175/100/75-1500 фирмы Hipotronics, позволяющей получать на емкостной нагрузке 7,8-156 нФ переменное напряжение 0÷175 кВ при мощности 1500 кВА [2]. Установка также позволяет проводить измерения частичных разрядов (ЧР) с чувствительностью по интенсивности ЧР менее 2 пикокулон. Опыт эксплуатации установки показал, что на коротких отрезках кабелей (малая нагрузочная емкость) не достигается необходимого значения испытательного напряжения при всех возможных регулировках элементов испытательного оборудования.

Эту задачу можно решить проводя испытания с параллельно включенными короткими отрезками кабелей, что весьма технологически проблематично. Поэтому лучшим решением является включение параллельно испытываемому отрезку кабеля базовой емкости, позволяющей в сумме с емкостью кабеля обеспечить условия резонанса и достичь необходимого значения испытательного напряжения.

Цель работы. Исследование возможности уменьшения длин испытываемых высоковольтных кабелей путем модернизации испытательной установки TSR 175/100/75-1500 и практическая реализация этой возможности.

ПРИНЦИП РАБОТЫ РЕЗОНАНСНОЙ СХЕМЫ

Эквивалентная электрическая схема резонансного испытательного контура представлена на рис.1.

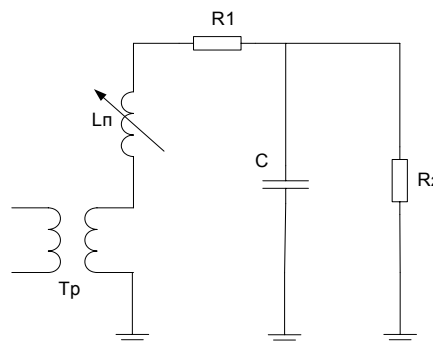


Рис. 1. Упрощенная эквивалентная электрическая схема испытательной установки

В схеме вторичная обмотка резонансного трансформатора T_p присоединена к дросселю с регулируемой индуктивностью L_p и последовательно включенной испытываемой емкости C . Сопротивление R_1 представляет собой сумму активных сопротивлений обмоток: вторичной трансформатора и дросселя. Сопротив-

ление R_2 – это суммарное активное сопротивление измерительного делителя напряжения и емкости C . Значение индуктивности L_{Π} выбирают так, чтобы имел место резонанс напряжений в схеме: емкость C – суммарная индуктивность L_{Π} и вторичной обмотки трансформатора – $L_{\text{ТР}}$. В этом случае мощность питающего трансформатора и дросселя резко снижаются, а при пробое изоляции объекта C установка мгновенно выходит из резонанса, благодаря чему разрушения в изоляции оказываются небольшими. Частота колебаний ω резонансного контура составит:

$$\omega = \frac{1}{\sqrt{C(L_{\Pi} + L_{\text{ТР}})}}. \quad (1)$$

Из этого следует, что настройка контура в резонанс при постоянной частоте действующего сетевого напряжения 50 Гц возможна путем изменения индуктивности L_{Π} или емкости C . В существующих испытательных установках используется настройка резонансного контура с помощью переменной индуктивности L_{Π} .

По этому принципу на заводе "Южкабель" установлена и работает установка TSR 175/100/75-1500.

УСТРОЙСТВО УСТАНОВКИ TSR 175/100/75-1500

Установка [2] состоит из разделительного трансформатора 1, DSIT – 37,5; силового электрического шкафа 2 (в составе которого находятся: главный силовой автоматический выключатель – 2а; регулятор напряжения – 2в, VRSR-37,5; высоковольтный двухпозиционный контактор – 2с; низковольтный сетевой фильтр LVF-37,5 – 2д); возбуждающего трансформатора 3, EXC2.5/1.875/1.25-37,5; высоковольтного реактора 4, R175/100/75-1500; высоковольтного фильтра 5, 2L200-20; масляных FET-75 или водяных СТТС250 кабельных вводов 6; объекта испытаний 7; блока управления 8; детектора ЧР 9, DDX-7000SL-R-A (рис. 2).

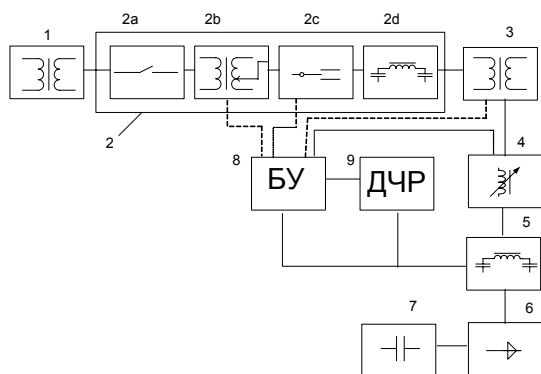


Рис. 2. Состав испытательной установки

Разделительный трансформатор 1 гальванически развязывает испытательную систему от контуров заземления цеховой электросети и ослабляет высокочастотные шумы в системе питания. Как первичная, так и вторичная обмотки экранированы с присоединением экранов через изолированные проходные выводы с контуром заземления испытательной системы. Катушки выполнены из провода, покрытого дополни-

тельным слоем бумаги для защиты от бросков напряжения. Катушки с сердечником расположены в стальной заземленной камере, заполненной изоляционным маслом. Разделительный трансформатор дает ослабление более 10 дБ.

Регулятор напряжения VRSR-37,5 (37,5кВА) используется для регулирования напряжения на выходе возбуждающего трансформатора. Управление регулятором осуществляется электроприводом с панели управления. Регулятор позволяет плавно регулировать напряжение (с разрешением лучше 1%). Обмотка регулятора залита эпоксидной смолой с шлифованными и покрытыми никелем контактными витками. Входное напряжение 480 В, выходное – 0÷480В, цикл нагрузки – 1 час непрерывной работы /1 час отключение – 8 раз в течение дня.

Высоковольтный двухпозиционный контактор обеспечивает соединение выхода регулятора напряжения с испытательной системой. Он может быть включен только в том случае, если все внешние блокировки замкнуты и регулятор напряжения находится в нулевом состоянии. Контактор может быть разомкнут либо вручную посредством нажатия кнопок на пульте, либо по сигналу схемы определения дугового разряда, регистрирующей неисправность в объекте испытания.

Низковольтный фильтр LVF-37,5 обеспечивает ослабление помех при измерении частичных разрядов. Помехи могут проникать из системы электропитания в высоковольтную измерительную систему. Ослабление составляет более чем 40дБ в диапазоне 30 кГц÷1 МГц (рис. 3).

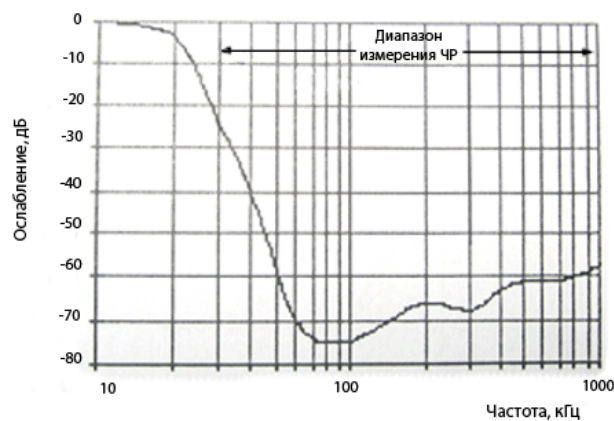


Рис. 3. Ослабление помех низковольтным фильтром

Возбуждающий трансформатор EXC2.5/1.875/1.25-37,5 служит для повышения напряжения и обеспечения активной мощности, требуемой при проведении испытаний.

Также возбуждающий трансформатор обеспечивает гальваническую развязку и электростатическое экранирование высоковольтной измерительной системы от цепей электропитания. Обмотки трансформатора экранированы для снижения электрических помех, проникающих через трансформатор, что улучшает качество измерения ЧР. Вторичная обмотка рассчитана на полную мощность 1500 кВА. На выходе трансформатора включен разрядник для защиты от

перенапряжений. Он обеспечивает защиту трансформатора, регулятора и цепей управления от перенапряжений в момент гашения дуги после пробоя испытуемого образца.

Высоковольтный реактор R175/100/75-1500 (рис. 4) является основным индуктивным элементом резонансной испытательной схемы и позволяет в автоматическом режиме изменять индуктивность L_{Π} резонансного контура (рис. 1). Реактор расположен в стальной, заземленной камере, заполненной изоляционным маслом и имеющей выходной проходной изолятор конденсаторного типа. Сердечник выполнен из высококачественных листов трансформаторной стали кремнистого типа с воздушными зазорами на обоих плечах сердечника. Нижняя часть сердечника с двумя параллельно соединенными высоковольтными катушками установлена в неподвижном положении. Верхняя часть сердечника присоединена к валам червячных передач, проходящим через верхнюю стенку камеры и соединенными с электроприводом. При этом меняется воздушный зазор сердечника, а в результате и индуктивность реактора. Воздушные зазоры выполнены таким образом, что при любом положении подвижной части сердечника они остаются внутри катушек. Крайние значения индуктивности соотносятся как 20:1 в пределах линейного участка характеристики. Уровень низкочастотных шумов составляет менее 80 дБ.

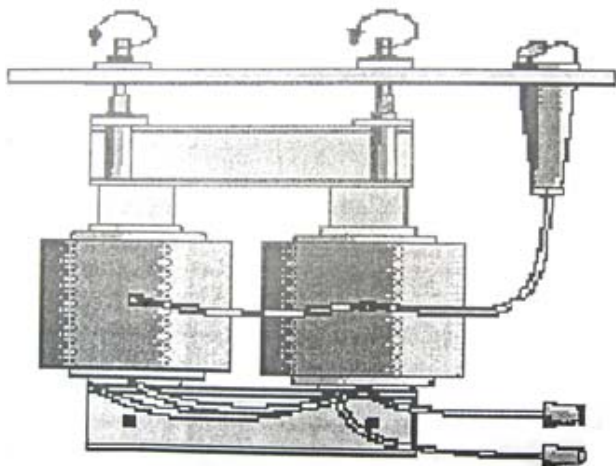


Рис. 4. Высоковольтный реактор R175/100/75-1500

Индуктивность катушки реактора с зазором в ферромагнитном сердечнике приблизительно равна:

$$L = \frac{\mu_0 W^2 A}{l}, \quad (2)$$

где μ_0 – абсолютная магнитная проницаемость; A – площадь пронизываемой магнитным потоком поверхности; W – количество витков; l – длина зазора.

Анализ выражения (2) показывает, что управление индуктивностью на практике возможно только путем изменения количества витков (путем установки стационарных дискретных ответвлений) или путем изменения длины зазора в магнитной цепи. В реакторе применены оба способа регулирования индуктивности.

Высоковольтный фильтр 2L200-20 (рис. 5) состоит из 3-х ступеней и предназначен для ослабления высокочастотных сигналов и измерения высокого напряжения, поскольку в последнюю ступень встроен

делитель напряжения. Ослабление более чем 40дБ в диапазоне частот 15кГц÷500кГц (рис. 6). В конденсаторах фильтра используется конденсаторная бумага и полипропиленовая пленка. Катушки фильтра защищены от поверхностных пробоев встроенными внутренними искровыми промежутками.



Рис. 5. Участок испытательного поля с высоковольтным фильтром и кабельным вводом

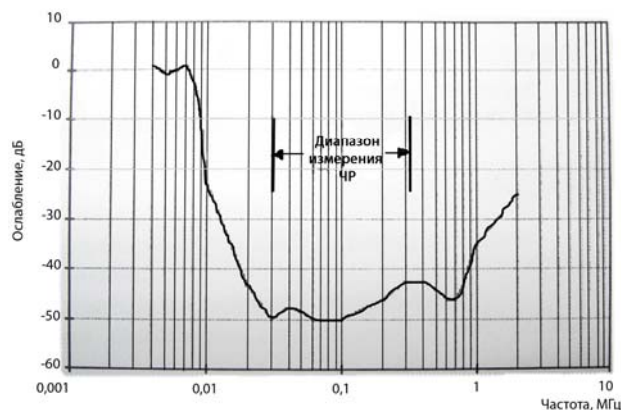


Рис. 6. Ослабление помех высоковольтным фильтром

ХАРАКТЕРИСТИКИ СОВРЕМЕННЫХ КАБЕЛЕЙ ВЫСОКОГО НАПЯЖЕНИЯ И ОСОБЕННОСТИ ИХ ИСПЫТАНИЙ

Высоковольтные силовые кабели с пластмассовой изоляцией предназначены для передачи электроэнергии переменного тока и выпускаются на напряжения от 110 кВ и выше. В таблице 1 приведены основные геометрические и электрические характеристики выпускаемых на ЗАО "Южкабель" высоковольтных кабелей на 110 кВ. Близкие характеристики имеют кабели, выпускаемые на других заводах СНГ [3]. Методика расчета электрических характеристик приведена в работе [4].

Анализ таблицы показывает, что выпуск кабелей большой строительной длины проблематичен из-за большого радиуса изгиба (около 1 метра) и большого диаметра кабеля. Поэтому, как правило, строительная длина кабеля не превышает 500м. Завод "Южкабель" выпускает высоковольтные кабели на 110 кВ с сечением токопроводящей жилы 240÷800 мм², наружным диаметром кабеля 64÷80 мм и электрической емкостью до 0,23 мкФ/км. При этом максимальная емкость кабелей длиной 500м не превышает 75÷116 нФ. При

испытании коротких отрезков кабелей от 180 до 500 м, емкость будет изменяться в пределах $42 \div 116$ нФ (табл. 2).

Таблица 1
Характеристики высоковольтных кабелей на 110 кВ, выпускаемых на ЗАО "Южкabelь"

Сечение шины, мм ²	Наружный диаметр кабеля, мм	Минимально допустимый радиус изгиба, мм	Сопротивление постоянному току, Ом/км алюминиевая жила	Индуктивность, мГн/км	Емкость, мкФ/км
240	64	1024	0,125	0,458	0,151
300	67	1072	0,1	0,440	0,161
350	68	1088	0,089	0,430	0,168
400	70	1120	0,0778	0,418	0,175
500	74	1184	0,0605	0,398	0,19
630	75	1200	0,0469	0,376	0,214
800	80	1280	0,0367	0,360	0,233

Таблица 2
Емкости и длины отрезков кабелей

Сечение жилы, мм ²	Диапазон емкостей кабеля, нФ	Диапазон длин испытываемых кабелей, м
240	42÷75	280÷500
300	43÷80	270÷500
350	42÷84	250÷500
400	42÷87	240÷500
500	42÷95	220÷500
630	43÷105	200÷500
800	42÷116	180÷500

В соответствии с технической документацией приемо-сдаточные испытания кабелей на 110 кВ переменным напряжением частоты 50 Гц осуществляется при испытательном напряжении 160 кВ в течение 30 минут. По паспортным данным установки TSR 175/100/75-1500 возможно проведение испытаний кабелей, имеющих емкость от 7,8 нФ до 156 нФ. Нетрудно, по формуле (1), определить, что индуктивность реактора в резонансном режиме работы составляет соответственно от 1300 Гн до 65 Гн (индуктивность трансформатора T_r намного меньше и ее значением пренебрегаем). С целью проверки работоспособности испытательного оборудования проведены измерения высокого напряжения на отрезках кабеля различной емкости. При этом настройка оборудования в резонансном режиме проводилась при соединении его отводов, соответствующих выходному напряжению трансформатора T_r , равному 175 кВ. Результаты измерений представлены на рис. 7.

Анализ результатов показывает, что требуемое испытательное напряжение достигается при емкостях кабеля 104 нФ и выше, т.е. на длинах кабелей, близких к строительной. Для коротких отрезков кабелей с емкостью менее 104 нФ невозможно достичь испытательного напряжения 160 кВ с помощью типовых настроечных режимов испытательной схемы. Поэтому при испытании коротких кабелей необходимо увеличивать емкость нагрузки путем параллельного под-

ключения дополнительной нагрузочной емкости. Поскольку минимальная нагрузочная емкость кабеля может составлять 42 нФ, то дополнительная емкость должна быть равна не менее 62 нФ. Так как в составе установки имеется стационарная нагрузочная емкость 12 нФ, включенная параллельно испытываемому образцу кабеля, то в состав испытательной схемы необходимо ввести дополнительный нагрузочный конденсатор емкостью 50 нФ с номинальным напряжением не ниже 160 кВ.

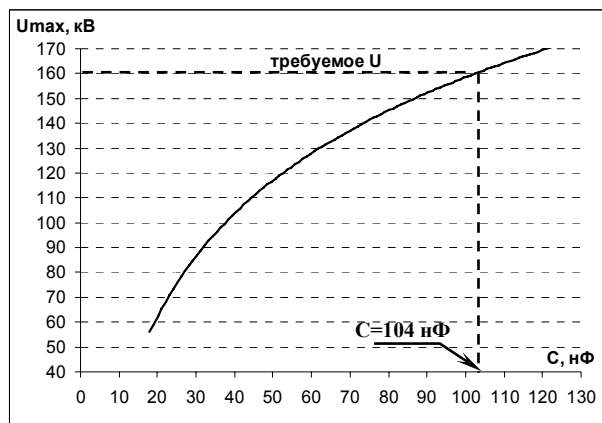


Рис. 7. Зависимость максимально достигаемого испытательного напряжения от емкости в резонансном режиме работы

В соответствии с рис. 7 кабели, имеющие емкость от 104 до 156 нФ можно испытывать без дополнительных нагрузочных емкостей. Кабели, имеющие емкость от 92 до 144 нФ можно испытывать со стационарной емкостью 12 нФ, включенной параллельно кабелю. Кабели, имеющие емкость от 54 до 106 нФ, при испытаниях можно включать параллельно с дополнительной нагрузочной емкостью 50 нФ, а при емкостях кабелей от 42 нФ до 54 нФ дополнительно параллельно включать и стационарную емкость 12 нФ. Таким образом, при удельной емкости кабелей $0,15 \div 0,23$ мкФ/км можно проводить испытания кабелей длиной от 180 до 1000 м.

ДОПОЛНИТЕЛЬНАЯ НАГРУЗОЧНАЯ ЕМКОСТЬ

В качестве диэлектрика в дополнительной емкости применена конденсаторная бумага МКОН-1 (плотность 1 г/см^3 , ширина 280 мм, толщина листа 10 мкм) с малыми диэлектрическими потерями (тангенс угла диэлектрических потерь $\text{tg} \delta = 0,0013$) и двухосью ориентированная полипропиленовая пленка (плотность $0,92 \text{ г/см}^3$, ширина 275 мм, толщина листа 12 мкм) с относительной диэлектрической проницаемостью $\epsilon = 2,25$ и тангенсом угла диэлектрических потерь $\text{tg} \delta = 2,5 \cdot 10^{-4}$ [5]. Слои конденсаторной бумаги перемежаются со слоями пленки. Бумага в такой системе используется как диэлектрик, обладающий высокой электрической прочностью, и как фитиль, втягивающий пропитывающую жидкость в прослойки между пленками и обеспечивающий хорошую пропитку в отсутствии газовых включений в изоляции. В качестве пропитывающей жидкости использовано нефтяное масло, электрическая прочность которого в стандартном разряднике составила 70 кВ. При этом

относительная диэлектрическая проницаемость бумаги составляет $\epsilon=4,0$, а тангенс угла диэлектрических потерь $\operatorname{tg}\delta=0,004$. Обкладки конденсатора выполнены из алюминиевой фольги марки А5Т толщиной 9 мкм.

Выбор рабочей напряженности. Рабочая напряженность в диэлектрике выбрана с учетом длительно приложенного рабочего напряжения и циклического режима работы (не более 8 часов непрерывной работы в сутки). Для конденсаторов с бумажно-масляным диэлектриком при применяемой толщине 60÷80 мкм (толщина листа 10÷12 мкм) и при среднем ресурсе 30 лет при напряжении промышленной частоты допустимая рабочая напряженность определяется из соотношения [5]:

$$E_{\text{раб}} = 3,3d^{-0,58}, \quad (3)$$

где $E_{\text{раб}}$ – рабочая напряженность, кВ/мм; d – толщина диэлектрика, мм.

При принятой номенклатуре исходных материалов наиболее предпочтительны варианты структуры диэлектрика из 3-х листов бумаги и 2-х листов пленки или из 4-х листов бумаги и 3-х листов пленки (т.е. при $d=54$ мкм и $d=76$ мкм). Конструкция конденсатора по первому варианту теоретически обладает несколько большим ресурсом. Однако, во втором случае стоимость конденсатора будет меньше за счет уменьшения количества дорогостоящей алюминиевой фольги и уменьшения числа отбракованных секций при изготовлении конденсатора, а также лучшего распределения напряжения на последовательно соединенных секциях внутри конденсатора, имеющих некоторое отличие по емкости из-за возможного технологического допуска [6]. Последнее обстоятельство может привести на практике к большему значению ресурса конденсатора, чем в первом варианте. Учитывая эти обстоятельства выбрана конструкция секции по второму варианту.

Допустимая рабочая напряженность в комбинированной изоляции выбрана так, чтобы бумага, пропитанная маслом, работала при принятой для бумажной изоляции рабочей напряженности. Последняя определяется из формулы (3):

$$E_{\text{б,раб}} = 3,3 \cdot (0,076)^{-0,58} = 14,71 \text{ кВ/мм}$$

Применение пленки приводит к перераспределению напряженности электрического поля между компонентами изоляции. Величина напряженности E_i в i -той компоненте n -компонентной изоляции равна [5]:

$$E_i = \frac{d}{\epsilon_i \sum_{j=1}^n \frac{d_j}{\epsilon_j}} E_{\text{ср}}, \quad (4)$$

где $E_{\text{ср}}$ – средняя напряженность в изоляции между обкладками; d_j – толщина слоя изоляции с диэлектрической проницаемостью ϵ_j .

Так как диэлектрическая проницаемость пленки в ~1,8 раза меньше диэлектрической проницаемости пропитанной бумаги, то напряженность электрического поля в пленочном диэлектрике при суммарной толщине пленки 36 мкм и бумаги 40 мкм будет примерно в 1,6 раза больше, чем в бумажном диэлектрике. Поскольку длительная электрическая прочность

полипропиленовой изоляции более чем в 2 раза больше бумажной [5], то рабочая напряженность поля в комбинированной изоляции определяется электрической напряженностью в пропитанной бумажной компоненте.

Полагая $E_i = E_{\text{б,раб}}$ и $E_{\text{ср}} = E_{\text{раб,конд}}$ из формулы (4) получаем:

$$E_{\text{раб,конд}} = E_{\text{б,раб}} \cdot [\epsilon_{\text{плл}} + \alpha_{\text{плл}}(\epsilon_{\text{б}} - \epsilon_{\text{плл}})] / \epsilon_{\text{плл}}, \quad (5)$$

где $\alpha_{\text{плл}}$ – относительное содержание пленки в объеме диэлектрика (для рассматриваемой конструкции $\alpha_{\text{плл}} = 0,474$); $\epsilon_{\text{плл}}$ и $\epsilon_{\text{б}}$ – диэлектрическая проницаемость пленки и пропитанной бумаги соответственно.

Из формулы (5) получаем:

$$E_{\text{раб,конд}} = 14,71[2,25 + 0,474(4 - 2,25)] / 2,25 = 20,13 \text{ кВ/мм}$$

Согласно [7] окончательное значение рабочей напряженности с учетом циклического режима работы конденсатора может быть получено по формуле:

$$E_{\text{раб,конд}}^* = E_{\text{раб,конд}} \cdot \sqrt[6]{\frac{t}{t^*}}, \quad (6)$$

где t и t^* – средний ресурс соответственно напряженности $E_{\text{раб,конд}}$ и $E_{\text{раб,конд}}^*$.

Для нашего случая, учитывая, что в течение 30 лет эксплуатации конденсатор должен проработать непрерывно 10 лет (8 часов в сутки), т.е. $t=30$ лет, $t^*=10$ лет, окончательное значение рабочей напряженности:

$$E_{\text{раб,конд}}^* = 20,13 \cdot \sqrt[6]{3} = 24,26 \text{ кВ/мм}$$

Для выбранных значений напряженности $E_{\text{раб,конд}}^* = 24,26$ кВ/мм, толщине диэлектрика 0,076 мм и реальном коэффициенте запясовки плоско-мотанных секций 0,97 рабочее напряжение секции составит:

$$U_c = 24,26 \cdot 0,076 \cdot 0,97 = 1,788 \text{ кВ/мм}$$

Приняв рабочее напряжение конденсатора 200 кВ, получим число последовательно соединенных секций в конденсаторе:

$$N = 200 / 1,788 \approx 112 \text{ секций}$$

При испытательном напряжении 160 кВ рабочая напряженность составит 19,4 кВ/мм, что соответствует среднему ресурсу более 30 лет.

Рабочую напряженность электрического поля в комбинированном диэлектрике можно оценить и по следующей полуэмпирической формуле [7], которая получена по результатам ресурсных испытаний комбинированной изоляции из расчета ожидаемого ресурса 30 лет непрерывной работы:

$$E_{\text{раб,конд}}^{**} = 3,6 \left[\frac{B(q)}{B(3)} \right]^{0,17} k_1 k_2 d^{-0,5}, \quad (7)$$

где $B(q)$ – коэффициент, определяемый в [7] в зависимости от числа слоев q диэлектрика между обкладками, для $q=7$: $B(7)=1,7$; $B(3)=0,4$; k_1 – отношение коэффициента усиления электрического поля у края обкладки бумажного диэлектрика к коэффициенту усиления электрического поля бумажно-пленочного диэлектрика (для рассматриваемой конструкции $k_1=1,158$ [3]); k_2 – эмпирический коэффициент, учи-

тывающий фактор ускоренных испытаний, $k_2 = 1,045$; d – толщина диэлектрика между обкладками, мм.

Следовательно, для рассматриваемой конструкции имеем:

$$E_{\text{раб.конд.}}^{**} = 3,6 \cdot \left(\frac{1,7}{0,4}\right)^{0,17} \cdot 1,158 \cdot 1,045 \cdot (0,076)^{-0,5}$$

$$E_{\text{раб.конд.}}^{**} = 20,21 \text{ кВ/мм}$$

Данное значение $E_{\text{раб.конд.}}^{**}$ близко к значению, определенному по формуле (5).

Конструктивно дополнительная нагрузочная емкость выполнена из 12 конденсаторов, каждый из которых выполнен в корпусе из оргстекла и имеет размеры $318 \times 150 \times 700$ (рис. 8) и вес ≈ 40 кг.



Рис. 8. Дополнительный нагрузочный конденсатор на 100 кВ емкостью 16,5 нФ

Выводы у конденсатора выполнены с противоположных сторон. Емкость каждого конденсатора, состоящего из 56 последовательно включенных секций, составляет $16,5 \text{ нФ} \pm 5\%$ при номинальном напряжении 100 кВ. Две последовательно соединенные группы из 6 параллельно включенных конденсаторов каждая смонтированы в блок в стеклопластиковой обойме на передвижной тележке (рис. 9). Таким образом, примерная общая емкость блока составила 49,8 нФ, тангенс угла диэлектрических потерь – менее $2 \cdot 10^{-3}$. Каждый конденсатор имеет герметичную воздушную полость для температурной компенсации. Сверху блока установлен экран для устранения коронных явлений. Стоимость емкостного блока в 5-6 раз меньше стоимости зарубежных образцов.

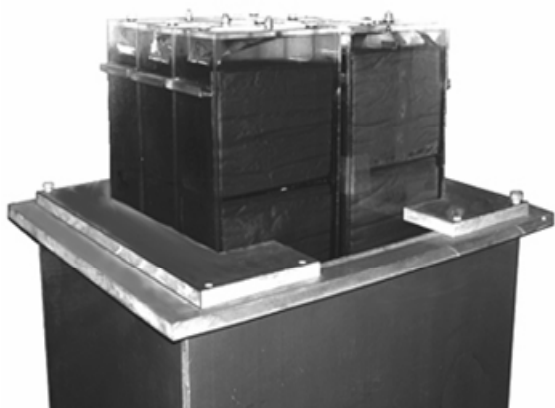


Рис. 9. Дополнительная нагрузочная емкость в сборе (без верхнего экрана)

ВЫВОДЫ

1. Реализована резонансная испытательная схема для испытания коротких образцов высоковольтных кабелей путем введения в состав схемы дополнительного конденсатора, подключаемого параллельно испытываемому отрезку кабеля.

2. Приведены расчет и конструкция дополнительной емкости на основе комбинированного бумажно-плёночного диэлектрика, пропитанного нефтяным маслом. Данная конструкция позволяет существенно расширить возможности испытательной схемы и имеет в 5-6 раз меньшую стоимость по сравнению с известными аналогичными конструкциями.

ЛИТЕРАТУРА

- [1] Привезенцев В.А., Гроднев И.И., Холодный С.Д., Рязанов И.Б. Основы кабельной техники. Учеб. пособ. для вузов. Под. ред. В.А. Привезенцева. – М.: Энергия. 1975. – 472 с.
- [2] Каталог фирмы Hipotronics – 2002. – 10 с.
- [3] Алиев И.М. Кабельные изделия: Справочник. М.: ИП РадиоСофт, 2001. – 224 с.
- [4] Силові кабелі низької та середньої напруги. Конструювання, технологія, якість: Підручник/ В.П.Карпушенко, Л.А.Щебенюк, Ю.О. Антоненко, О.А.Науменко. – Х.: Регіон-інформ, 2000. – 376 с.
- [5] Техника высоких напряжений: Учебник для вузов / И.М. Богатенков, Ю.Н. Бочаров, Н.И. Гумерова, Г.М. Иманов и др.; Под ред. Г.С. Кучинского. – С.Пб.: Энергоатомиздат. Санкт-Петербургское отделение, 2003. – 608 с.
- [6] В.В. Рудаков, О.Ю. Дубийчук, Ю.В. Кравченко и др. Особенности конструирования высоковольтных импульсных конденсаторов с последовательным соединением секций // Вісник НТУ "ХП" "Техніка і електрофізика високих напруг", 2006р. – №37. – С. 119-127.
- [7] В.В. Рудаков Выбор рабочей напряженности электрического поля масляных бумажно-полипропиленовых конденсаторов. // Вестник ХГПУ. – 1999. – Вып 37. – С. 76-80.

Поступила 23.07.2007