

РАЗРАБОТКА НЕЙРОСЕТЕВОЙ СИСТЕМЫ НАВЕДЕНИЯ И СТАБИЛИЗАЦИИ ВООРУЖЕНИЯ ЛЕГКОБРОНИРОВАННЫХ МАШИН

Кузнецов Б.И., д.т.н., проф., Василец Т.Е., к.т.н., доц., Варфоломеев А.А.
Украинская инженерно – педагогическая академия
Украина, 61003, Харьков, ул. Университетская, 16, УИПА, кафедра СУТПиО
тел. (057) 733-79-59

Розроблена структурна схема системи наведення і стабілізації озброєння з нейромережевим регулятором. У моделі враховані зовнішні обурення, що діють на озброєння, моменти сухого тертя на валу двигуна і робочого механізму, а також наявність люфта між зубами провідної і відомої шестерні. Для урахування пружності елементів кінематичного пристрою сполучення, механічна частина представлена у вигляді двохмасової системи. Проведено моделювання нейромережевої системи на ЕОМ і виконаний аналіз динамічно характеристик системи.

Разработана структурная схема системы наведения и стабилизации вооружения с нейросетевым регулятором. В модели учтены внешние возмущения, действующих на вооружение, моменты сухого трения на валу двигателя и рабочего механизма, а так же наличие люфта между зубьями ведущей и ведомой шестерни. Для учета упругости элементов кинематического устройства сопряжения, механическая часть представлена в виде двухмассовой системы. Проведено моделирование нейросетевой системы на ЭВМ и выполнен анализ динамически характеристик системы.

ПОСТАНОВКА ПРОБЛЕМЫ

В настоящее время проводится повсеместная модернизация боевой техники, в частности боевых машин пехоты (БТР) и боевых колесных машин (БМП). Эти машины отечественного производства имеют высокие тактико-технические характеристики и могут успешно конкурировать с зарубежной военной техникой. При модернизации легкобронированных колесных машин в целях повышения эффективности ведения огня основное внимание уделяется вооружению и системе управления огнем. Совершенствование вооружения и систем управления огнем является одной из наиболее важных задач в области повышения тактико-технических характеристик боевых машин пехоты и боевых колесных машин. Наиболее эффективным направлением при модернизации системы управления огнем является улучшение системы стабилизации основного и вспомогательного вооружения.

АНАЛИЗ ПОСЛЕДНИХ ДОСТИЖЕНИЙ И ПУБЛИКАЦИЙ

Повышающиеся требования к тактико-техническим характеристикам и качеству систем управления заставляют искать новые пути совершенствования автоматических систем. В результате интенсивных исследований, проводимых в последние десятилетия, широкое применение получили методы адаптивного и робастного регулирования. Однако проблема синтеза адаптивных систем регулирования для неизвестных, нелинейных и переменных во времени объектов, как с теоретической, так и с практической точки зрения не решена окончательно. Область применения методов робастного регулирования ограничивается, главным образом, линейными системами и некоторыми специальными классами нелинейных систем. Следовательно, несмотря на имеющийся прогресс, необходимо признать, что универсального и идеального регулятора пока не существует.

В последнее время весьма многообещающей альтернативой классическим методам построения систем управления нелинейными объектами являются искус-

ственные нейронные сети (ИНС) [1-4]. Наиболее замечательным свойством ИНС является их способность к обучению, что позволяет получить более простые решения для сложных задач управления. Кроме того, наличие в структуре искусственных нейронных сетей нейронов с нелинейными функциями активации, позволяет использовать их для решения задач управления нелинейными объектами, в то время как традиционные методы не обеспечивают решения подобных задач.

Целью работы является синтез нейросетевой системы наведения и стабилизации вооружения легкобронированных машин при движении машин по пересеченной местности, имеющей высокие динамические характеристики.

ИЗЛОЖЕНИЕ МАТЕРИАЛА ИССЛЕДОВАНИЯ, ПОЛУЧЕННЫХ НАУЧНЫХ РЕЗУЛЬТАТОВ

Стабилизаторы вооружения (СВ) являются сложными многоконтурными системами, которые должны обеспечивать требуемые показатели качества, такие как точность стабилизации, неплавность наведения, требуемый диапазон регулирования скорости и др. При решении задачи синтеза алгоритмов управления, обеспечивающих требуемые показатели качества, необходимо располагать уравнениями основных элементов стабилизатора вооружения и, прежде всего, уравнениями его исполнительных и измерительных устройств.

Исполнительное устройство стабилизатора вооружения состоит из усилителя (преобразователя) мощности УМ, приводного двигателя (ПД) и кинематического устройства сопряжения (КУС). Реальная кинематическая схема системы наведения и стабилизации содержит упругие элементы (элементы конечной жесткости). Наличие упругих элементов усложняет расчетную схему механической части системы, превращая её в многомассовую. Исследования показали, что с достаточной для практических расчётов точностью механическая часть системы может быть представлена в виде двухмассовой системы. Тогда

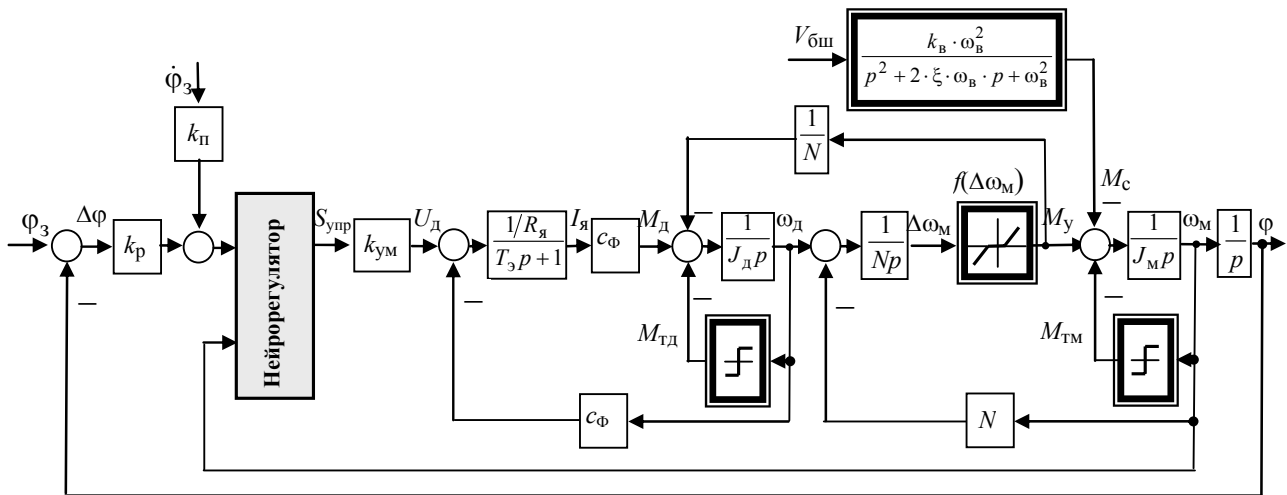


Рис. 2. Структурная схема нейросетевой системы наведения и стабилизации

Высокие динамические требования к системам наведения и стабилизации не возможно выполнить только путём оптимизации линейных систем регулирования, поэтому используем нейросетевой подход к построению системы.

В работе предлагается система подчинённого регулирования с нейронной компенсацией нелинейностей исполнительного устройства стабилизатора вооружения.

Анализ динамики исполнительного устройства стабилизатора вооружения показывает, что нелинейности можно компенсировать в контуре регулирования скорости. Регулятор положения может быть линейным. В процессе исследований установлено, что простой П - регулятор положения с предупредлением по скорости реализует высококачественное регулирование.

Структурная схема предлагаемой системы стабилизации вооружения легкобронированной машины приведена на рис. 2. Схема содержит два контура: контур скорости и контур положения. Коэффициент усиления П – регулятора положения обозначен k_p , а коэффициент предупредления – $k_{п}$.

Синтез нейросетевой системы управления производился с помощью пакета прикладных программ Neural Network Toolbox системы MATLAB. В указанном пакете имеются три контроллера: контроллера с предсказанием (NN Predictive Controller); контроллера на основе модели авторегрессии со скользящим средним (NARMA – L2 Controller); контроллера на основе эталонной модели (Model Reference Controller). Наиболее эффективным является NN Predictive Controller.

Структурная схема на рис. 3 иллюстрирует процесс управления с предсказанием. Регулятор состоит из нейросетевой модели управляемого объекта и блока оптимизации. Блок оптимизации определяет значения u' , которые минимизируют критерий качества управления, а соответствующий управляющий сигнал управляет процессом.

Синтез нейроконтроллера состоит из двух этапов: этап идентификации управляемого объекта и этап синтеза закона управления. На этапе идентификации разрабатывается модель управляемого объекта

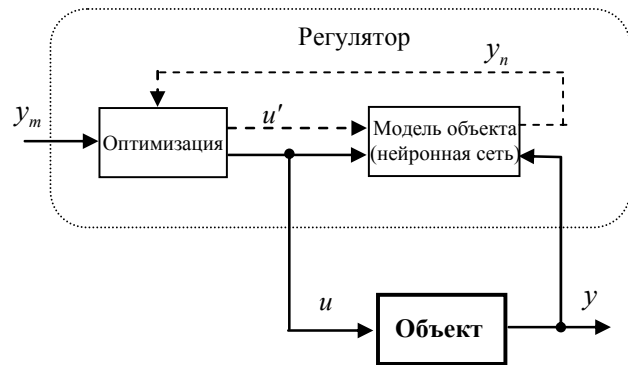


Рис. 3. Структурная схема системы с регулятором, использующим принцип предсказания

в виде нейронной сети, которая на этапе синтеза используется для разработки регулятора.

Было выполнено моделирование нейросетевой системы и проведен детальный анализ результатов динамических характеристик системы с учётом следующих факторов: моментов сухого трения на валу двигателя и механизма, люфта между элементами механической части системы, влияния внешних возмущающих воздействий, действующих на вооружение; поех измерения основных координат.

В результате анализа динамических характеристик системы установлено, что синтезированный нейрорегулятор без дополнительной подстройки параметров обеспечивает высокое качество регулирования с учётом всех перечисленных факторов при различных входных воздействиях (скачкообразном, линейно – нарастающем, гармоническом) и 30% изменении параметров объекта регулирования.

Выполняются так же дополнительные требования к системе: без перерегулирования при ступенчатом входном воздействии обрабатывается угол блока вооружения в диапазоне: от $\phi_3 = 0,01$ рад до $\phi_3 = 1$ рад. Время отработки угла $\phi_3 = 0,05$ рад составляет $t = 0,12$ с; минимальная скорость нарастания и уменьшения отработки угла при линейно изменяющемся входном воздействии составляет $\omega_{\phi \min} = 0,00035 \text{ с}^{-1}$; ошибка отработки синусоидального сигнала с частотой 1 Гц и амплитудой 3° ; (0,053

рад) не превышает 0,002 рад (0,114°).

В качестве примера на рис. 4 показаны графики переходных процессов основных переменных состояния системы с П – регулятором положения без учёта

возмущающего момента при ступенчатом входном воздействии, находящемся в пределах $\varphi_3 = -1 \div 1$ рад.

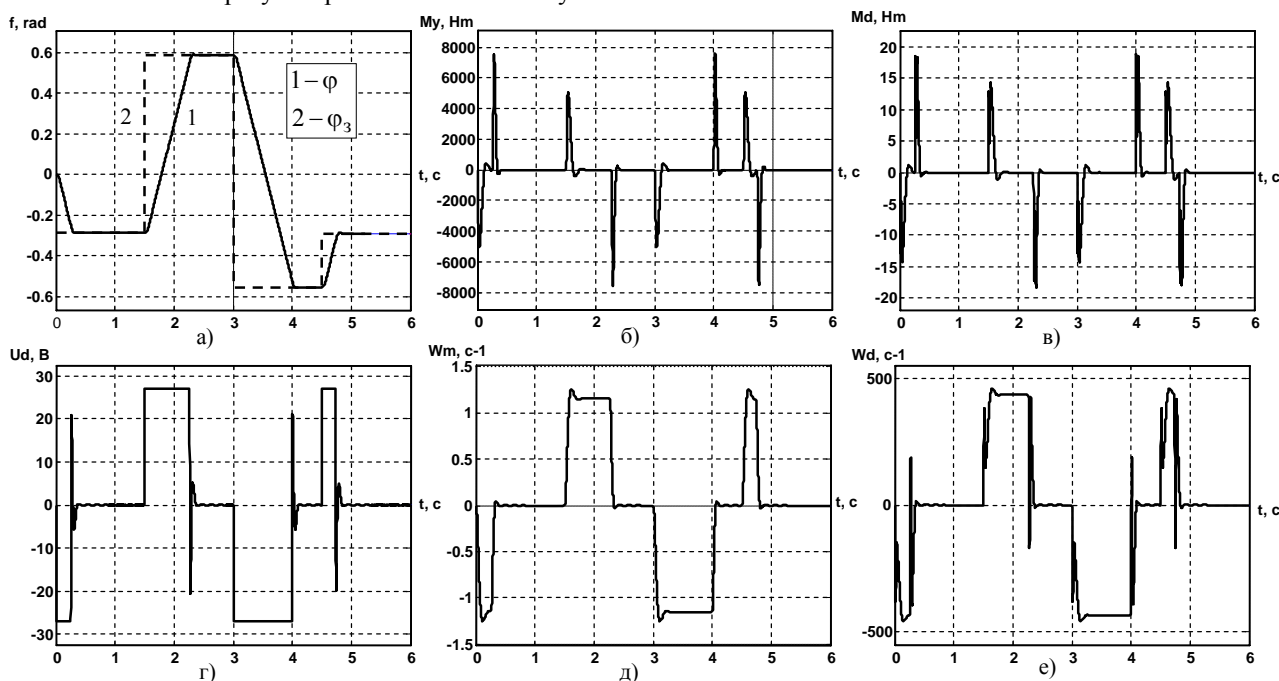


Рис. 4. Графики переходные процессы переменных состояния системы:

- а) отработки заданного угла φ ; б) момента упругости M_y ; в) момента двигателя M_d ;
 г) напряжения двигателя U_d ; г) скорости механизма ω_m ; д) скорости двигателя ω_d

ВЫВОДЫ

В статье решена задача синтеза нейросетевой системы наведения и стабилизации вооружения легкобронированных машин.

Разработана структурная схема нейросетевой системы наведения и стабилизации вооружения легкобронированных машин. Система выполнена по принципу подчинённого регулирования с нейронной компенсацией нелинейностей исполнительного устройства стабилизатора вооружения в контуре регулирования скорости. При составлении модели объекта управления учтены внешние возмущения, действующие на вооружение, моменты сухого трения на валу двигателя и рабочего механизма, а так же наличие люфта между зубьями ведущей и ведомой шестерни. Для учета упругости элементов кинематического устройства сопряжения, механическая часть представлена в виде двухмассовой системы.

Выполнен синтез нейрорегулятора с предсказанием NN Predictive Controller, реализованным в системе MATLAB. Проведено моделирование нейросетевой системы, получены графики переходных процессов переменных состояния системы. Установлено, что нейросетевая система имеет высокие динамические характеристики.

Исходя из полученных результатов исследований следует заключить, что предложенная концепция регулирования с использованием нейронных сетей является перспективной для применения в современных системах управления вооружением легкобронированных машин.

ЛИТЕРАТУРА

- [1] Терехов В.А., Ефимов Д.В., Тюкин И.Ю. Нейросетевые системы управления. - М.: ИПРЖР, 2002. - 480 с.
- [2] Руденко О.Г., Бодянский Е.В. Основы теории искусственных нейронных сетей. - Харьков: ТЕЛЕТЕХ, 2002. - 317 с.
- [3] Вороновский Г.К., Махотило К.В., Петрашев С.Н., Сергеев С.А. Генетические алгоритмы, искусственные нейронные сети и проблемы виртуальной реальности. - Харьков: Основа. - 1997. - 112 с.
- [4] Клепиков В.Б., Палис Ф., Цепковский Ю.А. Гибридные нейронные сети в управлении электромеханическими системами // Вестник НТУ "ХПИ". Проблемы автоматизированного электропривода. Теория и практика, Харьков. - 2003. - Вып.10. - Т.1. - С. 29-33.
- [5] Александров С.С., Козлов Е.П., Кузнецов Б.И. Автоматичне керування рухомими об'єктами і технологічними процесами. - Харків: НТУ "ХПИ", 2002. - 490 с.

Поступила 10.10.2008