

ЭЛЕКТРОМАГНИТНЫЙ ПРИВОД С ДВУХПОЗИЦИОННОЙ МАГНИТНОЙ ЗАЩЕЛКОЙ ДЛЯ ВАКУУМНОГО ВЫКЛЮЧАТЕЛЯ СРЕДНЕГО НАПРЯЖЕНИЯ

Клименко Б.В., д.т.н., проф., Гречко А.М.

Национальный технический университет "Харьковский политехнический институт"
Украина, 61002, Харьков, ул. Фрунзе, 21, НТУ "ХПИ", кафедра "Электрические аппараты"
тел. (057) 707-62-81, e-mail: kbv@kpi.kharkov.ua, grechko@kpi.kharkov.ua.

Ересько А.В., к.т.н., доц.

Национальный технический университет "Харьковский политехнический институт"
Украина, 61002, Харьков, ул. Фрунзе, 21, НТУ "ХПИ", кафедра "Промышленная и биомедицинская электроника"
тел. (057) 707-69-14.

Розглянуто принцип дії та конструктивні особливості запатентованої конструкції електромагнітного приводу з двоохпозиційною магнітною защіпкою для вакуумного вимикача середньої напруги.

Рассмотрен принцип действия и конструктивные особенности запатентованной конструкции электромагнитного привода с двухпозиционной магнитной защелкой для вакуумного выключателя среднего напряжения.

ВВЕДЕНИЕ

Одной из главных задач электроаппаратостроения является повышение надежности и ресурсов работы оборудования, уменьшение массогабаритных параметров и трудоемкости изготовления аппаратуры, снижение потерь электроэнергии и эксплуатационных расходов. Решение этой задачи может достигаться путем создания новых энергосберегающих конструкций аппаратов. В отличие от Восточной Европы, в Западной уже достаточно давно разработана и успешно применяется политика по внедрению в электро-техническую промышленность в качестве коммутационных аппаратов вакуумного оборудования для сетей среднего класса напряжения [1].

Одними из таких аппаратов являются вакуумные выключатели средних напряжений с электромагнитными приводами. Такие приводы имеют различные конструкции, и работа по их совершенствованию продолжается.

В настоящей работе рассматривается запатентованная [2] конструкция электромагнитного привода с двумя магнитными защелками для вакуумного выключателя среднего напряжения, а также описывается принцип работы и конструктивные особенности данного электрического аппарата.

ПОСТАНОВКА ЗАДАЧИ

В работах [3, 4] были рассмотрены конструкции и принцип действия двухпозиционных электромагнитных приводов с магнитными защелками, разработанных на кафедре электрических аппаратов НТУ "ХПИ" для вакуумных выключателей серии ВВ-4Е на напряжение 6-10 кВ, выпускаемых ООО "АВМ АМПЕР" (г. Кременчуг). Некоторым недостатком разработанных электромагнитных приводов является относительно большое потребление энергии от внешнего источника питания при переходе подвижной части из одного устойчивого положения в другое, а также величины времен включения и отключения: для электромагнитного привода, описанного в [3] – 38 и 30 мс, для электромагнитного привода, описанного в [4] – 15 и 25 мс

соответственно. Однако следует отметить, что значения данных величин вполне сопоставимы со значениями соответствующих параметров у таких признанных лидеров в области электроаппаратостроения как: вакуумного выключателя VM1 концерна АВВ (Германия) – 50 и 33 мс; вакуумного выключателя серии ВВ/TEL фирмы "Таврида-Электрик" – 55 и 20 мс; вакуумного выключателя ВР1 производства РЗВА – 90 и 42 мс соответственно (данные взяты из информационных материалов указанных компаний).

Как видно из приведенных значений параметров, установка в вакуумный выключатель электромагнитного привода, конструкция которого описана в [4], позволила уменьшить как время включения, так и время отключения вакуумного выключателя в целом. Однако, данные значения, особенно время отключения, нуждаются в дальнейшем уменьшении в связи со следующим. В работе [5] был проведен анализ зависимости величины интеграла Джоуля от полного времени размыкания вакуумным выключателем цепи симметричного трехфазного КЗ путем численного решения соответствующих дифференциальных уравнений. Также была получена зависимость между быстродействием вакуумного выключателя и термической стойкостью в режиме КЗ токопроводов, которые защищаются вакуумными выключателями и найдено оптимальное значение полного времени размыкания контактов выключателя, которое составляет 22 мс. Такое время отключения вакуумных выключателей можно получить лишь в том случае, если использовать совместно с электромагнитным приводом микропроцессорную систему управления. Однако, наряду с использованием микропроцессорной системы управления, необходимо также продолжать работы по дальнейшему повышению быстродействия электромагнитных приводов и уменьшению потребления энергии от внешнего источника питания при переходе подвижной части из одного устойчивого положения в другое.

Один из вариантов решения данной задачи заключается в следующем. В вакуумный выключатель вместо одного электромагнитного привода (условно

обозначим ЭМ1), усилие которого (8,5 кН) через вал и систему рычагов передается одновременно на все три контактные группы вакуумных дугогасительных камер (ВДК) были установлены отдельно на каждую фазу три электромагнитных привода (ЭМ2) аналогичной конструкции [4], но с меньшим значением габаритных размеров и, соответственно, тяговой силы (3,5 кН каждый). Также в конструкции нового вакуумного выключателя был реализован принцип соосности электромагнитного привода и ВДК в каждом полюсе выключателя. Применение пофазных приводов с однопозиционной магнитной защелкой снижает примерно в 3 раза механические нагрузки в узлах приводов, что значительно увеличивает надежность их работы и увеличивает срок службы. В связи с уменьшением габаритных размеров магнитной системы привода были уменьшены величина индуктивности данной системы и снижено значение вихревых токов в сердечнике. По этой причине при подаче тока в обмотку нарастание магнитного потока до значения, необходимого для начала движения привода, существенно ускорилось.

На рис. 1 показаны осциллограммы включения и отключения электромагнитного привода ЭМ2 при величине емкости внешнего источника питания 8200 мкФ и напряжении 300 В (техническая задержка времени от момента выдачи команды системой управления до момента начала протекания тока по обмотке составляет в данном случае 2 мс).

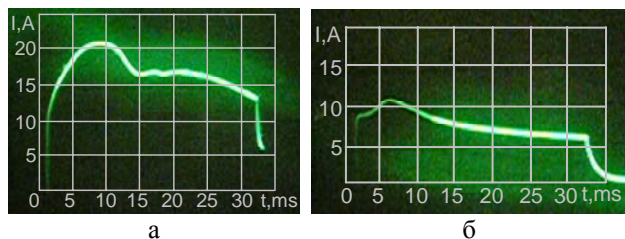


Рис. 1. Осциллограммы включения (а) и отключения (б) электромагнитного привода ЭМ2

Сравнительные характеристики электромагнитов ЭМ1 и ЭМ2 приведены в табл. 1.

Таблица 1

Показатели электромагнита	ЭМ1	ЭМ2
Усилие электромагнита, кН	8,5	3,5×3
Время включения, мс	15	12
- время трогания при включении, мс	10	7
- время движения при включении, мс	5	5
Время отключения, мс	25	10
- время трогания при отключении, мс	19	5
- время движения при отключении, мс	7	5

Относительным недостатком разработанных электромагнитных приводов является сравнительно большое потребление энергии от внешнего источника питания при переходе подвижной части из одного устойчивого положения в другое, особенно при операции включения. Данная проблема является актуальной при разработке вакуумных выключателей, предназначенных для работы при быстродействующем автоматическом повторном включении (БАПВ) и в системах автоматического ввода резерва (АВР) –

возникает необходимость в установке нескольких дополнительных емкостных накопителей энергии. Например, в быстродействующих автоматических вакуумных выключателях серии VM1-T производства концерна АВВ, которые используются в системах непрерывной подачи электроэнергии (HSTS), требуется установка пяти электролитических емкостных накопителей энергии [6]. Это, в свою очередь, неизбежно приводит к значительному увеличению стоимости вакуумного выключателя.

Поэтому, в основу новой разработки была поставлена задача усовершенствования электромагнитного привода, в котором за счет введения новых конструктивных элементов и установления иных связей между деталями, было бы обеспечено, наряду с повышением быстродействия электромагнитного привода, уменьшение потребления энергии от внешнего источника питания при переходе подвижной части из одного устойчивого положения в другое.

КОНСТРУКЦИЯ И ПРИНЦИП РАБОТЫ ЭЛЕКТРОМАГНИТНОГО ПРИВОДА С ДВУХПОЗИЦИОННОЙ МАГНИТНОЙ ЗАЩЕЛКОЙ

Предложенная конструкция электромагнитного привода показана на рис. 2.

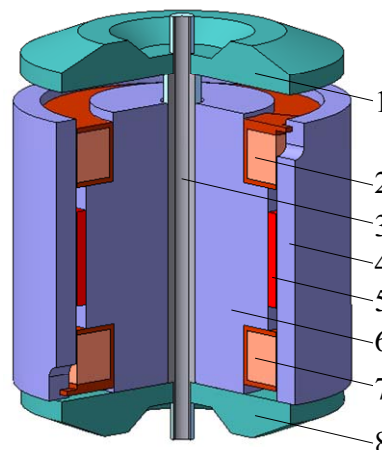


Рис. 2. Эскиз предлагаемого электромагнитного привода

На рис. 2 обозначено: 1, 8 – дискообразные якоря; 2 – верхняя катушка; 3 – немагнитный шток; 4 – кольцеобразный корпус; 5 – постоянный магнит; 6 – цилиндрический сердечник; 7 – нижняя катушка.

В электромагните реализован принцип двухпозиционной магнитной защелки, т.е. в обоих крайних положениях в режиме удержания при обесточенных катушках подвижная часть магнитопровода удерживается за счет магнитного поля постоянного магнита (вследствие чего отсутствует потребление электроэнергии в режиме удержания), и, как следствие, отсутствует необходимость в установке отключающих пружин.

В качестве постоянных магнитов используются современные магнитотвердые материалы на основе редкоземельных металлов (типа NdFeB) с высокой удельной энергией и коэрцитивной силой, достигающей 1000 кА/м. Электромагнит с двухпозиционной магнитной защелкой воздействует одновременно на все три полюса вакуумного выключателя и связан с

подвижными контактами ВДК выключателя через систему рычагов.

Рассмотрим принцип работы электромагнитного привода с двухпозиционной магнитной защелкой на примере его использования в вакуумном выключателе. В конструкции вакуумного выключателя имеется ряд элементов, создающих противодействие движению подвижных частей электромагнитного привода. Одними из данных элементов являются, например, пружины контактного поджатия, которые мы будем рассматривать как часть электромагнитного привода, представленную нижней пружиной 11, с одной стороны связанной с подвижным контактом 12 ВДК, а с другой стороны – связанной с каким-либо из элементов подвижной части, например, с немагнитным штоком 8 (рис. 3 а, б). Со стороны верхнего якоря 3 вдоль оси электромагнита установлена верхняя пружина 2, один конец которой связан с немагнитным штоком 8, а второй конец связан с соответствующим верхним упором 1.

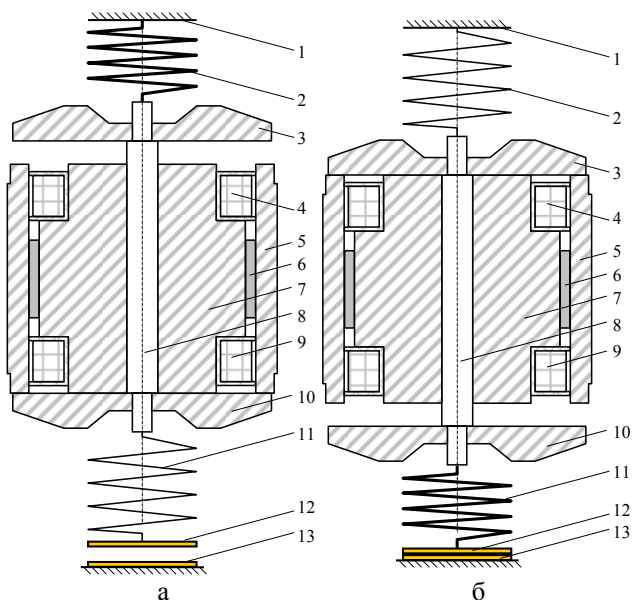


Рис. 3. Работа электромагнита с двухпозиционной магнитной защелкой: а) положение "отключено" – контакты выключателя разомкнуты; б) положение "включено" – контакты выключателя замкнуты

На рис. 3 обозначено: 1 – верхний упор; 2 – верхняя пружина; 3, 10 – дискообразные якоря; 4 – верхняя катушка; 5 – кольцеобразный корпус; 6 – постоянный магнит; 7 – цилиндрический сердечник; 8 – немагнитный шток; 9 – нижняя катушка; 11 – нижняя пружина; 12, 13 – подвижный и неподвижный контакты ВДК соответственно.

В положении "отключено" (рис 3 а) верхний якорь 3 находится в отпущенном положении, а нижний якорь 10 – в притянутом положении. В положении "включено" (рис 3 б) якоря меняют свои положения.

В отключенном (рис 3 а) положении электромагнитного привода (выключатель также находится в положении "отключено" – подвижный 12 и неподвижный 13 контакты ВДК разомкнуты) обмотки катушек обесточены, нижняя пружина 11 находится в отпущенном состоянии, а верхняя пружина 2 – в сжатом состоянии. Однако силы сжатия верхней пружины 2 будет недос-

таточно для того, чтобы преодолеть тяговую силу электромагнита и оторвать нижний якорь 10 от неподвижной части магнитопровода. Постоянный магнит 6 создает поляризующие магнитные потоки, один из которых проходит через нижнюю рабочую поверхность сердечника 7, нижний якорь 10 и нижнюю рабочую поверхность корпуса 5, а другой – через верхнюю рабочую поверхность сердечника 7, верхний якорь 3 и верхнюю рабочую поверхность корпуса 5 (рис. 3 а). Значение поляризующего магнитного потока, проходящего через нижний якорь 10, намного превосходит значение поляризующего магнитного потока, проходящего через верхний якорь 3. Поэтому электромагнитная сила, притягивающая нижний якорь 10 к неподвижной части магнитопровода, намного превосходит силу, притягивающую верхний якорь 3 к этой же части магнитопровода. Таким образом, нижний якорь 10 надежно удерживается в притянтом к неподвижной части магнитопровода положении и, воздействуя на немагнитный шток 8, удерживает в сжатом положении верхнюю пружину 2 (рис. 3 а).

Для перевода электромагнитного привода (и выключателя в целом) в положение "включено" необходимо подключить верхнюю 4 и нижнюю 9 катушки к внешнему источнику питания – предварительно заряженной конденсаторной батареи – таким образом, чтобы через нижнюю катушку 9 протекал относительно небольшой ток, а через верхнюю катушку 4 значительно больший ток с таким направлением, чтобы магнитный поток, создаваемый нижней катушкой 9, был направлен против поляризующего магнитного потока в нижнем якоря 10, вытесняя данный магнитный поток из нижнего якоря в зазор между кольцеобразным выступом сердечника 7 и корпусом 5 вне постоянного магнита 6 (область воздушного шунта), а магнитный поток, создаваемый верхней катушкой 4, был направлен согласно с поляризующим магнитным потоком в верхнем якоря 3. При указанном соотношении направлений поляризующих магнитных потоков и магнитных потоков, создаваемых катушками 4 и 9, сила притяжения нижнего якоря 10 к неподвижной части магнитопровода значительно уменьшается и в тот момент, когда указанная сила становится меньше силы сжатия верхней пружины 2, начинается движение подвижной части магнитопровода. Зазор между верхним якорем 3 и неподвижной частью магнитопровода уменьшается. Одновременно происходит увеличение зазора между нижним якорем 10 и неподвижной частью магнитопровода.

На рис. 4 показаны картины магнитного поля в магнитной системе электромагнитного привода с двухпозиционной магнитной защелкой: а – при обесточенных обмотках и отпущенном верхнем якоря 3, что соответствует отключенному положению выключателя; б – при подаче импульса тока на нижнюю катушку 9 (принцип вытеснения магнитного потока из области рабочих зазоров в область воздушного шунта). Расчет магнитных полей в данном случае производился методом конечных элементов.

Ускорению движения подвижной части магнитопровода способствует электромагнитная сила, возникающая в результате намагничивания верхнего

якоря 3 поляризующим магнитным потоком и магнитным потоком, создаваемым верхней катушкой 4. Указанная сила увеличивается по мере уменьшения рабочего зазора между верхним якорем 3 и неподвижной частью магнитопровода. По мере движения подвижной части магнитопровода, сила сжатия верхней пружины 2 (рис. 3 б) ослабевает, в результате чего потенциальная энергия, накопленная в ней, уменьшается, а сжатие нижней пружины 11 наоборот усиливается, в результате чего потенциальная энергия, накопленная в ней, возрастает.

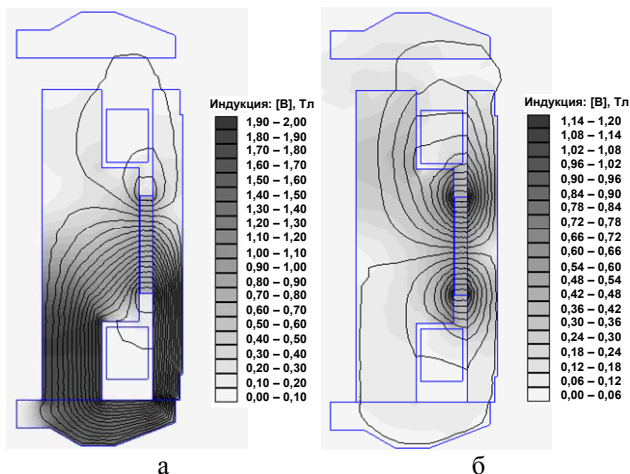


Рис. 4. Распределение магнитного поля в электромагните при притянutom положении якоря: а - обмотки обесточены; б - при подаче импульса тока на нижнюю обмотку

После завершения движения подвижной части магнитопровода, когда верхний якорь 3 упрется в неподвижную часть магнитопровода, катушки 4 и 9 отключаются системой управления электромагнитного привода. При этом верхний якорь 3 будет надежно удерживаться в притянutom положении, и, воздействуя на немагнитный шток 8 (рис. 3 б), будет удерживать в сжатом положении нижнюю пружину 11, которая с одной стороны связана с подвижным контактом 12 ВДК, а с другой стороны – с немагнитным штоком 8. При этом электромагнит будет оставаться в положении "включено" (вакуумный выключатель также находится в положении "включено", подвижный 12 и неподвижный 13 контакты ВДК замкнуты (рис. 3 б)).

Для перевода электромагнитного привода (и выключателя в целом) из положения "включено" в положение "отключено" через катушки 4 и 9 (рис. 3 а, б) необходимо кратковременно пропустить ток противоположного направления, вследствие чего подвижная система магнитопровода перемещается в исходное положение, чему способствует накопленная в нижней пружине 11 (рис. 3 б) потенциальная энергия и благодаря чему повышается быстродействие электромагнита также и при отключении.

ВЫВОДЫ

1. Благодаря тому, что движение подвижной части электромагнитного привода при включении вакуумного выключателя обеспечивается не только за счет электромагнитной силы, возникающей в результате намагничивания отпущенного якоря поляризующим магнит-

ным потоком постоянного магнита и магнитным потоком, создаваемым прилегающей к этому якорю верхней катушкой, а и за счет сил, возникающих в результате высвобождения потенциальной энергии, накопленной в пружине, сопряженной с этим якорем, существенно повышается быстродействие электромагнита и уменьшается потребление энергии от внешнего источника питания, которая необходима лишь для покрытия потерь энергии, затрачиваемой на преодоление сил трения, джоулевых потерь в катушках, а также для обеспечения запаса энергии в случае, когда высвобождающаяся энергия указанной выше пружины меньше накапливаемой потенциальной энергии пружины со стороны противоположного якоря.

2. Вытеснение поляризующего магнитного потока из притянутого якоря в зазор между кольцеобразным выступом сердечника и корпусом в части, не занятой постоянным магнитом, при переводе электромагнитного привода (и вакуумного выключателя) из положения "отключено" в положение "включено", благодаря особенности конструкции электромагнита с двухпозиционной магнитной защелкой, при которой осевой размер постоянного магнита меньше осевого размера кольцеобразного выступа сердечника, не требуется перемагничивания постоянного магнита, что приводит к уменьшению промежутка времени между моментом начала пропускания тока через катушки и моментом начала движения подвижной части магнитопровода, а значит, к повышению быстродействия электромагнита.

3. Наличие в конструкции электромагнита воздушного шунта совместно с описанным порядком работы двух катушек позволяют осуществить более быстрое перераспределение магнитного поля, что приводит к значительному уменьшению времени переключения электромагнитного привода.

ЛИТЕРАТУРА

- [1] Евдокунин Г.А., Тилер Г. Современная вакуумная коммутационная техника для сетей среднего напряжения. – СПб: Издательство Сизова М.П., 2000. – 114 с., с илл.
- [2] Патент України на корисну модель № 25222 Электромагнітний привід // винах. Клименко Б.В., Єресько О.В., Гречко О.М. Опубл. 25.07.2007 р., Бюл. №11.
- [3] Клименко Б.В., Бугайчук В.М., Гречко А.М. Опытный образец двухпозиционного электромагнитного привода вакуумного выключателя среднего напряжения. // Электротехника и электромеханика. – 2005. - № 2.–С. 23 – 27.
- [4] Клименко Б.В., Гречко А.М., Выровец С.В., Бугайчук В.М. Быстродействующий электромагнитный привод с вытеснением магнитного поля для вакуумного выключателя среднего напряжения // Электротехника и электромеханика. – 2006. - № 4.–С. 22 – 26.
- [5] Клименко Б.В., Байда Е.И., Гречко А.М., Боев С.В. О термическом действии токов коротких замыканий в электрических цепях средних напряжений, защищаемых вакуумными выключателями // Электротехника и электромеханика. – 2007. - № 1.–С. 30 – 33.
- [6] ABB Power Technologies (24.02.2005).

Поступила 13.03.2007