

**ПРО НАПРУЖЕНО-ДЕФОРМОВАНИЙ СТАН ГІРСЬКИХ ПОРІД  
У ОКОЛІ ЗАМКОВОЇ ЧАСТИНИ ШПУРА АНКЕРА**

В работе рассмотрено решение пространственной задачи теории упругости по определению деформированного состояния в окрестности части шпура с установленным металлополимерным анкером. Нагружение поверхности шпура постоянным давлением и касательными напряжениями, распределенными по параболическому закону, принятые в задаче, соответствуют условиям работы предварительно нагруженного анкера. Полученные графики демонстрируют распределение перемещений в окрестности замковой части шпура, для ряда величин напряжений указанных видов.

**ON STRESS-STRAIN ROCK STATE NEAR BOREHOLE BOLT LOCK**

The paper is devoted to solving of the space strain state near borehole part with resin-metal bolt. Loading with compress and parabolic distribution shear stresses are adequate to bolt caused with axes tensile loading. Strain state results near bolt lock are presented in graphic views for loading parameter combination sequence.

Практичний досвід, накопичений в Україні [1] і у світі [2-3] за останні роки, підтвердив, що сучасне анкерне кріплення дозволяє суттєво зменшити або зовсім усунути негативні наслідки, пов'язані з невинним погіршенням гірничо-геологічних умов, викликаних збільшенням глибини розробки родовищ корисних копалин. Однак, свої основні технологічні властивості сучасний метало-полімерний анкер у повній мірі може проявити тільки при дотриманні достатньо жорстких вимог щодо технології його встановлення. Виконанням попереднього його навантаження є однією з найважливіших технологічних дій.

Актуальність розглянутої проблеми впливає із аналізу стану справ з визначенням величини попереднього натягу анкера. Він показав відсутність сталого погляду на цю проблему [2-4]. Таким чином, проблема визначення величини попереднього навантаження анкера та її вплив на напружено-деформований стан встановленого анкера є актуальною і, безумовно, підлягає ретельному вивченню.

Дія анкера на стінки шпура, у загальному випадку, еквівалентна дії нормальних та дотичних напружень, викликаних реакцією масиву на встановлений анкер. Величини нормальних та дотичних напружень можуть бути різними за величиною і бути зумовленими як процесами довантаження при подальшому просуванні забою виробки, так і процесами втрати міцності порід поблизу анкера.

Попередній натяг зумовлює появу стискаючих напружень у породному масиві ще до моменту його остаточної фіксації. Наявність зони стискаючих напружень дозволяє залучати до роботи не тільки сам анкер, а, що важливо, створює умови для прийняття навантаження матеріалом самої гірської породи.

Умовно схема закріплення окремого анкера зображена на рис. 1а. В гірській породі 1 виконується свердловина радіусом  $r_0$ , на деякій частині якої анкер 2 кріпиться за допомогою спеціальної фіксувочної суміші 3. Довжина ділянки, на

якій фіксується анкер –  $2l$ . Для створення умов відсутності розшарування шарів породи у околі забою та для підготовки анкерної штанги до негайного сприйняття навантаження анкер попередньо навантажують осьовим зусиллям  $P$ .

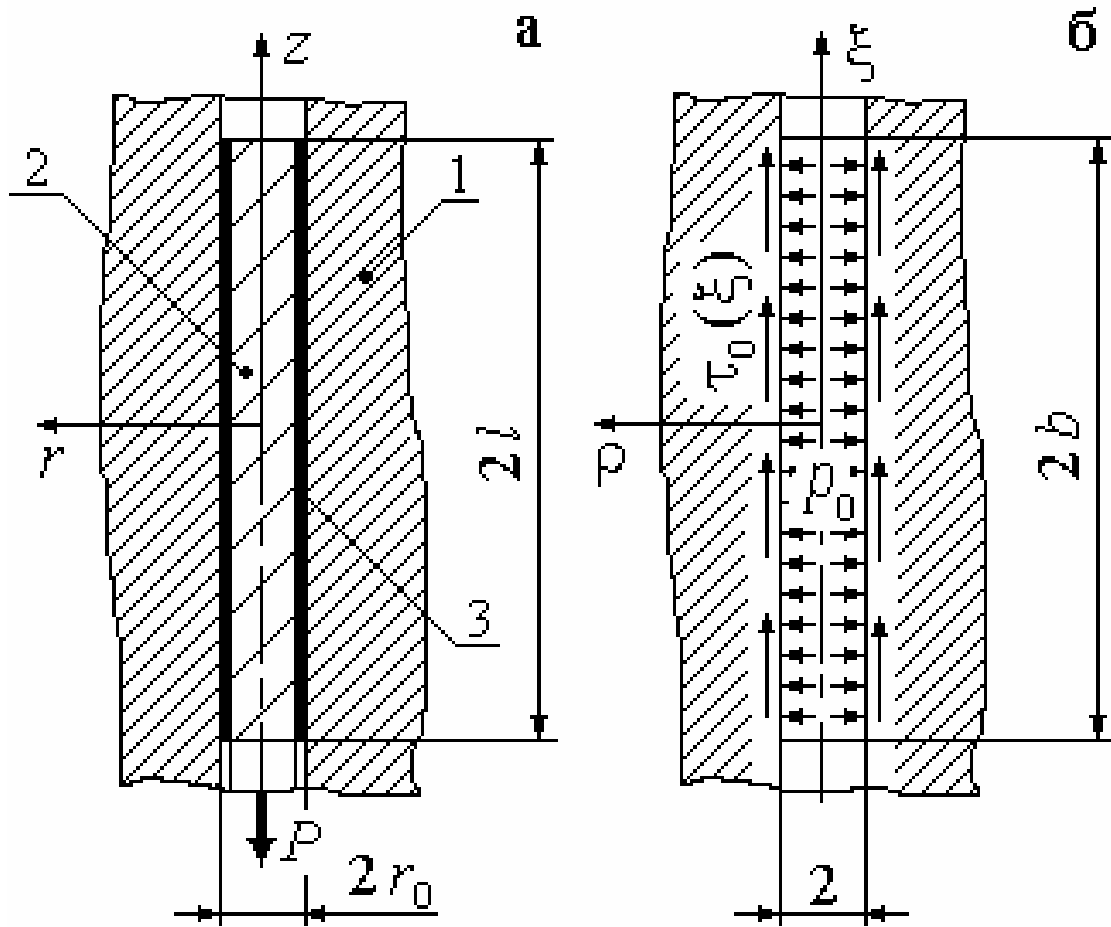


Рис. 1 - До постановки задачі про навантаження частини свердловини встановленим анкером

Будемо вважати, що середовище є однорідним та ізотропним, а закріплення анкера здійснюється у глибині шпура на відстані, що значно перевищує його діаметр  $l/d > 20$ . Ці спрощення дають змогу розглядати модель середовища як пружний простір з достатньо довгим циліндричним отвором. З боку анкера на породу діє нормальне напруження, яка є реакцією від дії на анкер гірського тиску, та дотичне напруження, яке виникає під дією осьового зусилля  $P$ .

Величина нормального напруження  $p_0$  (рис. 1б) залежить від багатьох чинників і у першому наближенні її величину можна прийняти пропорційною або рівною гірському тиску на певній глибині. Напруження розтягу, як показують дослідження [5], суттєво змінюються по довжині анкера. Це дає підстави до висновків стосовно складного закону розподілення дотичних напружень по довжині зафіксованої частини анкера. Для встановлення дійсного розподілення дотичних зусиль, а відповідно-і напружень вздовж анкера, необхідно розв'язувати змішану задачу теорії пружності, рішення якої пов'язане з певними труднощами, які враховують граничні умови на контакті гірської породи і фіксуючої су-

міші. У першому наближенні розподіл напружень приймався лінійним [6]. Нелінійний характер розподілення дотичних напружень можна представити параболічним законом, що і зроблено у цій роботі.

Дотичне напруження на поверхні замкової частини шпура визначимо як квадратичну функцію осьової координати:

$$\tau|_{\rho=1} = \tau(\xi) = a_0 + a_1\xi + a_2\xi^2,$$

де  $\tau_1$ ,  $\tau_2$  – дотичне напруження на початку та кінці ділянки, на якій зафіксовано анкер ( $\tau_1 > \tau_2$ ). Узагальнюючи, припускаємо, що між ними виконується співвідношення  $\tau_1 = k\tau_2$ , де  $k$  – деяка константа, яка має бути визначена користувачем до початку обчислень. Оскільки, осьове навантаження передається на стінки свердловини у вигляді дотичних напружень, величини  $\tau_1$  і  $\tau_2$  повинні задовольняти третьому закону Ньютона:

$$2\pi r_0^2 \int_{-b}^b \tau(\xi) d\xi = P.$$

Задовольняючи умови на границі і третій закон Ньютона отримаємо наступні вирази для коефіцієнтів квадратичної залежності:

$$a_0 = \frac{3\tau_0 - \tau_c}{2}; \quad a_1 = \frac{\tau_1 - \tau_2}{2b}; \quad a_2 = \frac{3(\tau_c - \tau_0)}{2b^2};$$

$$\tau_0 = \frac{P}{2\pi r_0 L}; \quad \tau_c = a_0 + a_2 b^2.$$

Вибрана гілка параболи повинна задовольняти умовам монотонності:

$$\tau'(\xi) < 0 \Rightarrow a_1 + 2a_2\xi < 0.$$

Умова її опуклості приводить до наступного:

$$\tau''(\xi) > 0 \Rightarrow a_2 > 0.$$

Таким чином, при виборі величини дотичних напружень  $\tau_2(\xi)$  повинна виконуватись нерівність:

$$\frac{2\tau_0}{k+1} < \tau_2(\xi) < \frac{3\tau_0}{k+2}.$$

На рис. 2 приведено графічне зображення відповідності прийнятого розподілу дотичних напружень та отриманого з розв'язку задачі, яке демонструє досить високу відповідність один одному.

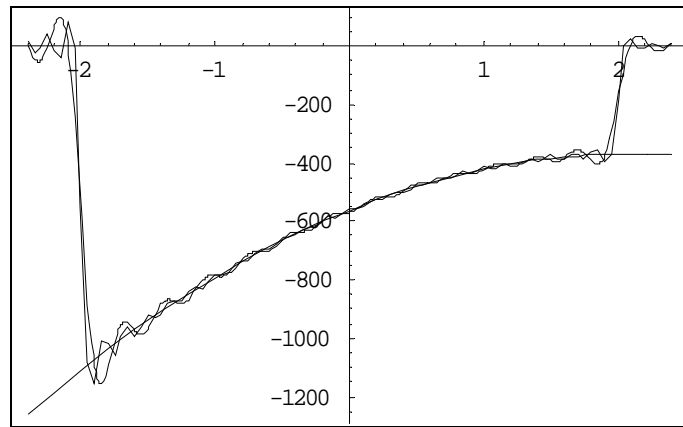


Рис. 2 - Відповідність обчисленого закону розподіленого дотичного напруження заданому параболічному

Розв'язок задачі. Розподіл напружень в околі анкера описується основними рівняннями теорії пружності, які в осесиметричному випадку мають вигляд [5]:

$$\begin{aligned} \mu \left( \nabla^2 U - \frac{U}{r^2} \right) + (\lambda + \mu) \frac{\partial}{\partial r} \left[ \frac{1}{r} \frac{\partial}{\partial r} (rU) + \frac{\partial W}{\partial z} \right] &= 0 ; \\ \mu \nabla^2 W + (\lambda + \mu) \frac{\partial}{\partial z} \left[ \frac{1}{r} \frac{\partial}{\partial r} (rU) + \frac{\partial W}{\partial z} \right] &= 0 . \end{aligned} \quad (1)$$

де  $U, W$  – відповідно радіальна та осьова компоненти вектора переміщення;  $\mu, \lambda$  – коефіцієнти Ламе;  $r, z$  – циліндричні координати;

$$\nabla^2 = \frac{\partial^2}{\partial r^2} + \frac{1}{r} \frac{\partial}{\partial r} + \frac{1}{r^2} \frac{\partial^2}{\partial \varphi^2} + \frac{\partial^2}{\partial z^2} \text{ – оператор Лапласа.}$$

Зробивши заміну змінних  $\rho = r/r_0, \xi = z/r_0$ , будемо шукати розв'язок рівнянь (1) у формі Папковича-Нейбера [6]:

$$\begin{aligned} U &= 4(1-\nu)B_r - \frac{\partial}{\partial \rho} (\rho B_r + \xi B_z + \frac{1}{r_0} B_0), \\ W &= 4(1-\nu)B_z - \frac{\partial}{\partial \xi} (\rho B_r + \xi B_z + \frac{1}{r_0} B_0), \end{aligned} \quad (2)$$

де  $B_0$  – гармонічний скаляр,  $B_r, B_z$  – компоненти гармонічного вектора, які задо-

вольняють рівнянням Лапласа:

$$\nabla^2 B_0 = 0, \quad \nabla^2 (B_r e^{i\varphi}) = 0, \quad \nabla^2 B_z = 0. \quad (3)$$

Крім того, гармонічні функції  $B_0(\rho, \xi)$ ,  $B_r(\rho, \xi)$ ,  $B_z(\rho, \xi)$  повинні бути вибрані таким чином, щоб задовольняти граничним умовам:

$$\begin{aligned} \sigma_r \Big|_{\rho=1} &= \begin{cases} -p_0, & |\xi| \leq b; \\ 0, & |\xi| > b; \end{cases} \\ \tau_{rz} \Big|_{\rho=1} &= \begin{cases} -\tau_0(\xi), & |\xi| \leq b; \\ 0, & |\xi| > b, \end{cases} \end{aligned} \quad (4)$$

де  $\sigma_r$ ,  $\tau_{rz}$  – радіальний та дотичний компоненти тензору напружень,  $b = l/r_0$  – відносна довжина зафіксованої ділянки,  $p_0$  – тиск на стінки шпура, викликаний процесами дилатансії, розшарування та зсуву на глибині  $H$ .

При знаходженні часткових розв'язків, без втрати загальності задачі, можна прийняти  $B_z = 0$ . Функції  $B_r$  та  $B_0$  представимо у формі:

$$B_r = R(\rho)e^{i\beta\xi}, \quad B_0 = r_0 Q(\rho)e^{i\beta\xi}, \quad (5)$$

де  $\beta$  – власний параметр,  $i$  – уявна одиниця.

Підставляючи функції (5) у формули (2), знаходимо вирази для компонент переміщень:

$$\begin{aligned} U &= [(3 - 4\nu)R(\rho) - \rho R'(\rho) - Q'(\rho)]e^{i\beta\xi}, \\ W &= -[\rho R(\rho) + Q(\rho)]i\beta e^{i\beta\xi}. \end{aligned}$$

Згідно з законом Гука вирази для напружень мають вид:

$$\begin{aligned} \sigma_r &= 2\mu \left( \frac{\nu\theta}{1-2\nu} + \frac{\partial U}{\partial r} \right), & \sigma_\varphi &= 2\mu \left( \frac{\nu\theta}{1-2\nu} + \frac{U}{r} \right), \\ \sigma_z &= 2\mu \left( \frac{\nu\theta}{1-2\nu} + \frac{\partial W}{\partial z} \right), & \tau_{rz} &= \mu \left( \frac{\partial U}{\partial z} + \frac{\partial W}{\partial r} \right), \end{aligned}$$

де  $\theta$  – об'ємне розширення, яке в циліндричних координатах виражається наступним чином:

$$\theta = \frac{\partial U}{\partial r} + \frac{U}{r} + \frac{\partial W}{\partial z}.$$

або

$$\theta = \frac{2(1-2\nu)}{r_0} \left( R'(\rho) + \frac{R(\rho)}{\rho} \right),$$

а вирази для напружень після проведення відповідних перетворень у дійсній формі набудуть вигляду:

$$\begin{aligned} \sigma_r &= -\frac{2\mu}{r_0} \left[ \left( (3-2\nu)\beta K_0(\beta\rho) + \left( 4(1-\nu)\frac{1}{\rho} + \beta^2\rho \right) K_1(\beta\rho) \right) C + \right. \\ &\quad \left. + \beta \left( \beta K_0(\beta\rho) + \frac{1}{\rho} K_1(\beta\rho) \right) D \right] (f \cos \beta\xi + g \sin \beta\xi); \\ \sigma_\varphi &= \frac{2\mu}{r_0} \left[ \left( (1-2\nu)\rho K_0(\beta\rho) + 4(1-\nu)\frac{1}{\rho} K_1(\beta\rho) \right) C + \frac{\beta}{\rho} K_1(\beta\rho) D \right] (f \cos \beta\xi + g \sin \beta\xi); \\ \sigma_z &= \frac{2\mu}{r_0} \left[ (\beta^2\rho K_1(\beta\rho) - 2\nu\beta K_0(\beta\rho)) C + \beta^2 K_0(\beta\rho) D \right] (f \cos \beta\xi + g \sin \beta\xi); \\ \tau_{rz} &= \frac{2\mu}{r_0} \left[ (\beta\rho K_0(\beta\rho) + 2(1-\nu)K_1(\beta\rho)) C + \beta K_1(\beta\rho) D \right] \beta (g \cos \beta\xi - f \sin \beta\xi), \end{aligned}$$

де  $K_0(\beta\rho)$ ,  $K_1(\beta\rho)$  – модифіковані функції Ганкеля, а  $C$ ,  $D$ ,  $f$ ,  $g$  – довільні сталі.  
Граничні умови (4) представимо інтегралом Фур'є:

$$\begin{aligned} \tau_{rz}(\xi) \Big|_{\rho=1} = \tau(\xi) &= a_0 + a_1\xi + a_2\xi^2 = \frac{2}{\pi} \int_0^\infty [A_1(\beta) \sin \beta\xi + A_2(\beta) \cdot \cos \beta\xi] d\beta; \\ A_1(\beta) &= \frac{a_1}{\beta^2} (\sin \beta b - \beta b \cos \beta b); \quad A_2(\beta) = \frac{1}{\beta^2} ((a_0\beta^2 + a_2(\beta b)^2 - 2a_2) \sin \beta b + 2a_2\beta b \cos \beta b) \end{aligned}$$

Загальний розв'язок, виражений в формі інтегралів Фур'є, буде являти собою суму розв'язків, зумовлених дією окремо нормального і дотичного напружень:

$$\begin{aligned} \sigma_r &= -\frac{2}{\pi} \int_0^\infty \left[ \left( (3-2\nu)K_0(\beta\rho) + \left( 4(1-\nu)\frac{1}{\beta\rho} + \beta\rho \right) K_1(\beta\rho) \right) \times \right. \\ &\quad \times ((C_1 p_0 \sin \beta b - C_2 a_2(\beta)) \cos \beta\xi + C_2 a_1(\beta) \sin \beta\xi) + \\ &\quad \left. + \left( \beta K_0(\beta\rho) + \frac{1}{\rho} K_1(\beta\rho) \right) ((D_1 p_0 \sin \beta b - D_2 a_2(\beta)) \cos \beta\xi + D_2 a_1(\beta) \sin \beta\xi) \right] d\beta, \end{aligned}$$

$$\sigma_{\varphi} = \frac{2}{\pi} \int_0^{\infty} \left[ \left( (1-2\nu) \frac{\rho}{\beta} K_0(\beta\rho) + 4(1-\nu) \frac{1}{\beta\rho} K_1(\beta\rho) \right) \times \right. \\ \left. \times ((C_1 p_0 \sin \beta b - C_2 a_2(\beta)) \cos \beta\xi + C_2 a_1(\beta) \sin \beta\xi) + \right. \\ \left. + \frac{1}{\rho} K_1(\beta\rho) ((D_1 p_0 \sin \beta b - D_2 a_2(\beta)) \cos \beta\xi + D_2 a_1(\beta) \sin \beta\xi) \right] d\beta,$$

$$\sigma_z = \frac{2}{\pi} \int_0^{\infty} \left[ (\beta\rho K_1(\beta\rho) - 2\nu K_0(\beta\rho)) \times \right. \\ \left. \times ((C_1 p_0 \sin \beta b - C_2 a_2(\beta)) \cos \beta\xi + C_2 a_1(\beta) \sin \beta\xi) \right. \\ \left. + \beta K_0(\beta\rho) ((D_1 p_0 \sin \beta b - D_2 a_2(\beta)) \cos \beta\xi + D_2 a_1(\beta) \sin \beta\xi) \right] d\beta,$$

$$\tau_{rz} = \frac{2}{\pi} \int_0^{\infty} \left[ (\beta\rho K_0(\beta\rho) + 2(1-\nu) K_1(\beta\rho)) \times \right. \\ \left. \times (-(C_1 p_0 \sin \beta b - C_2 a_2(\beta)) \sin \beta\xi + C_2 a_1(\beta) \cos \beta\xi) \right. \\ \left. + \beta K_1(\beta\rho) (-(D_1 p_0 \sin \beta b - D_2 a_2(\beta)) \sin \beta\xi + D_2 a_1(\beta) \cos \beta\xi) \right] d\beta.$$

Інтегрування цих виразів дало змогу отримати графічне зображення, де розрахунки виконано за такими початковими даними: діаметр шпура - 0,032 м; довжина зафіксованої частини шпура - 0,32 м; модуль пружності гірської породи - 10 Гпа; коефіцієнт поперечної деформації - 0,25; початкове значення внутрішнього тиску  $P_0 = 100 \text{ т/м}^2$ ; сила попереднього навантаження  $P = 4,0 \text{ т}$ ,  $\tau_2 = 350$ . У виразі  $\tau_1 = k\tau_2$  величина  $k = 3$ . Всі графіки демонструють зміну напруженого стану у околі замкової частини шпура від його поверхні у глибину гірського масиву для радіусів  $\rho = 1,0; 1,25; 1,5; 1,75; 2,0$  відповідно.

Отримані графіки на рис. 3 демонструють розподіл радіальних напружень  $\sigma_r$  по довжині замкової частини шпура від його поверхні у глибину гірського масиву.

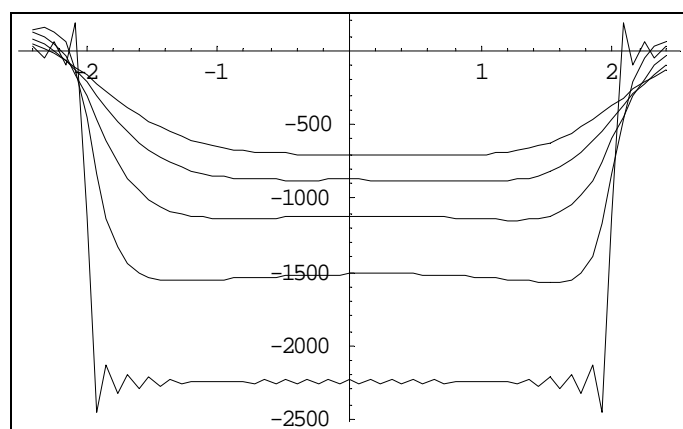


Рис. 3 - Залежність величини радіальних напружень  $\sigma_r$  від глибини

Приведені нижче графіки демонструють розподіл напружень  $\sigma_\varphi$  по довжині замкової частини шпура від глибини занурення у гірський масив.

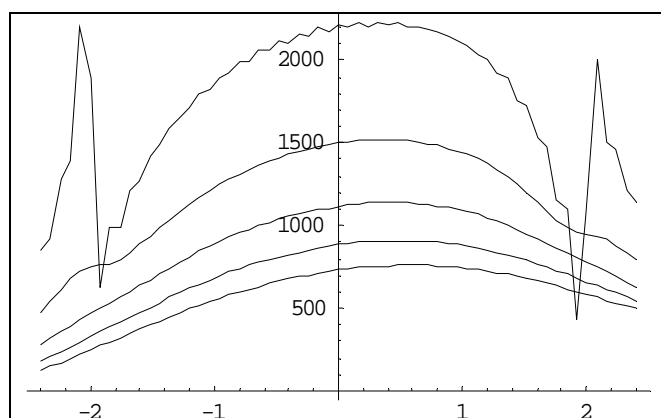


Рис. 4 - Залежність величини окружних напружень  $\sigma_\varphi$  від глибини

На рис. 5 представлено розподіл осьових напружень  $\sigma_z$  від глибини занурення у гірський масив.

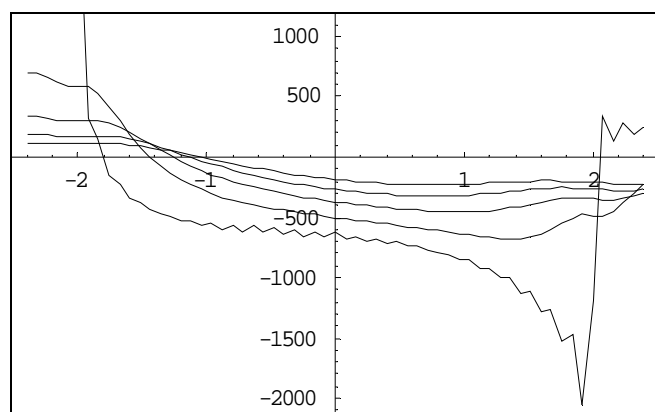


Рис. 5 - Залежність осьових напружень  $\sigma_z$  від глибини

Графіки, які представлені на рис. 6, демонструють розподіл дотичних напружень  $\tau_{rz}$  з глибиною занурення у масив.

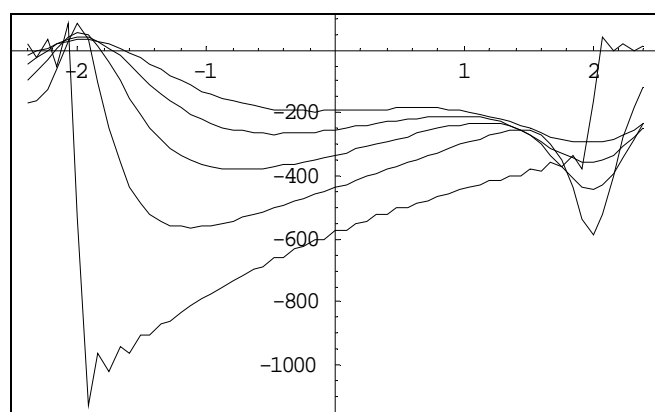


Рис. 6 – Залежність дотичних напружень  $\tau_{rz}$  від глибини



### **Висновки:**

- зміна закону розподілення дотичних напружень від глибини не впливає істотно на закон розподілення радіальних напружень;
- закон розподілення окружних напружень має тенденцію зворотну залежності розподілу дотичних напружень;
- залежність зміни осьових напружень на поверхні замкової частини шпура демонструє зворотну тенденцію до розподілу дотичних напружень;
- залежність зміни дотичних напружень демонструє повну відповідність до заданого закону на поверхні замкової частини шпура. Але залишається тенденція до збільшення значень дотичних напружень над заданими у зоні їх найменших значень. Обставини наявності зворотної тенденції у розподілі напружень може пояснюватись лише зворотним напрямом дії осьових навантажень до максимальних заданих значень дотичних напружень.

Для визначення дійсного напружено деформованого стану у околі замкової частини шпура необхідно розв'язувати змішану задачу теорії пружності.

### **СПИСОК ЛІТЕРАТУРИ**

1. Булат А.Ф., Виноградов В.В. Опорно-анкерне кріплення гірничих виробок вугільних шахт/ Ін-т геотехнічної механіки НАН України. - Дніпропетровськ, 2002. – с. 372.
2. A. Campoli. Variables affecting polyester resin anchorage performance with United States roof bolting system/ AIMS (Aachen International Mining Symposia). 6 and 7. Junlay, 2001. – P. 19-28.
3. T. Lautsh. Roof bolting in three continents-a comparison/ AIMS (Aachen International Mining Symposia). 6 and 7 Junlay, 2001. – P. 59-76.
4. Горбачев Т.Ф., Штумпф Г.Г., Стрыгин Б.И. Применение анкерной крепи в подготовительных выработках. Новосибирск, Наука, 1972. – 296 p.
5. Y. Cai, Y.J. Jiang, T. Esaki. A study of rock bolting design in soft rock / Int.J.Rock Mech. Min. Sci, Vol. 41. No.3, P. 1-6.
6. Ларіонов Г.І., Павлишин С.М., Головка С.А., Буліч Ю.Ю. Про деформований стан масиву гірських порід у околі навантаженого по осі анкера.// Зб.наук.праць НГУ №22 – Дніпропетровськ: РВК НГУ, 2005. – С. 48-55.