

УДК 622.333+543.429.23:539.143.43

А.Н. Молчанов, Г.А. Троицкий, Т.В. Пичка

ПОРТАТИВНЫЙ СПЕКТРОМЕТР ЯМР

Институт физики горных процессов НАН Украины

Приведено описание разработанного полнофункционального макета ЯМР-спектрометра, позволяющего надёжно регистрировать спектры ЯМР ^1H флюидонасыщенных углей. Разработано специальное программное обеспечение, под управлением которого в автоматическом режиме производится запись и обработка спектров исследуемых образцов углей.

Ключевые слова: ядерный магнитный резонанс, спектрометр, уголь, автоматизация научного эксперимента, лабораторный прибор.

Введение

В настоящее время метод ядерного магнитного резонанса (ЯМР) получил широкое распространение в качестве неразрушающего метода исследования и контроля состояния, состава, свойств вещества и анализа протекающих в нём процессов. Основной прогресс в развитии методов и технологий ЯМР-спектроскопии сейчас сосредоточен в области ЯМР высокого разрешения, ставшим одним из основных аналитических методов в химии, биологии и медицине. Разработаны высокочувствительные спектрометры с мощными криогенными магнитными системами и рабочими частотами на протонах порядка сотен МГц, программное обеспечение которых позволяет проводить тончайшие аналитические вычисления. Но, вместе с тем, и ЯМР широких линий (низкого разрешения) не утратил своих позиций в научных исследованиях и аналитическом приборостроении.

Дальнейшее развитие ЯМР-методов исследования и контроля связано с разработкой новых методов обработки и интерпретации результатов выполняемых исследований и созданием портативных приборов, сравнительно недорогих, простых в эксплуатации, но обладающих достаточной чувствительностью и сохраняющих все преимущества метода. Так уже разработаны и успешно применяются несколько моделей портативных спектрометров высокого разрешения, как, например, PicoSpin и Magritec с постоянными магнитами и рабочими частотами для протонов 30–80 МГц. Среди портативных устройств, использующих ЯМР широких линий, можно отметить спектрометр ядерного магнитного резонанса низкого разрешения, разработанный для проведения экспресс анализа по контролю качества различных видов продукции ПАО «Техприбор», ЯМР-анализатор «Хроматэк-Протон

20М» (ЗАО СКБ "Хроматэк"), портативный ЯМР-анализатор низкого разрешения «Спин Трэк» (ООО «Резонансные системы») и др.

Методы ЯМР-спектроскопии с успехом применяются для изучения ископаемых углей. С техническими и методическими разработками в этом направлении и результатами многочисленных исследований, выполненных в ИФГП НАН Украины, можно ознакомиться, например, в [1 - 3]. Данная работа посвящена разработке портативного спектрометра ЯМР широких линий для исследования ископаемых углей и необходимого программного обеспечения.

Особенности оборудования и компьютерного программного обеспечения для исследования углей методом ЯМР в условиях шахтной лаборатории*

Продвижение спектроскопических методов исследования углей в шахтные лаборатории связано с необходимостью трансформировать достаточно громоздкую лабораторную установку в малогабаритный мобильный прибор. При этом необходимо сохранить технические характеристики лабораторного спектрометра и обеспечить возможность автоматической записи и обработки спектров при помощи специализированного компьютерного программного обеспечения. Поэтому разработка портативного спектрометра ЯМР, ограниченного размерами и специфическими условиями эксплуатации, связана с решением многих научных и технических проблем. Следовательно, в данном случае уместнее говорить о разработке современного программно-аппаратного комплекса для исследования углей методом ЯМР.

Работы в этом направлении были начаты с разработкой и вводом в эксплуатацию в ИФГП НАН Украины непрерывных и импульсных лабораторных спектрометров ЯМР нового поколения [4, 5]. Эти спектрометры были сопряжены с компьютерами, обладали достаточно высокой чувствительностью, сопрягались с проточным азотным криостатом и камерами высокого давления. Опыт успешной эксплуатации этих спектрометров позволил сформулировать пути их дальнейшего совершенствования. Для нового стационарного спектрометра был использован более мощный электромагнит (поле 10 кЭ в зазоре 30 мм) и создана новая управляющая компьютерная программа. Упростилась процедура и качество записи спектров. На данном спектрометре отрабатывались идеи, использованные для разработки качественно нового портативного спектрометра ЯМР широких линий.

Приведённые выше примеры успешной разработки портативных специализированных спектрометров ЯМР подтверждают целесообразность подобной разработки для нужд угольной промышленности.

* В этих работах принимали участие Е.П. Сапунов и И.Г. Костенко в то время сотрудники ИФГП НАН Украины и Ю.А. Службин - сотрудник ДонФТИ им. А.А. Галкина НАН Украины.

Портативный спектрометр

Основной частью создаваемого комплекса является спектрометр ЯМР. В своих исследованиях мы используем спектрометры предназначенные для регистрации ЯМР на протонах (^1H). Любой спектрометр, будь то стационарный или портативный, должен обеспечивать, прежде всего, уверенную регистрацию спектра ЯМР ^1H в угольном образце. Исходя из этого, определяются параметры магнитной системы и радиотехнической схемотехники спектрометра. Величина однородного магнитного поля в зазоре магнита, где располагается исследуемый образец, определяет выбор схемы и параметры радиотракта спектрометра и его чувствительность.

Опыт наших исследований показывает, что максимальная ширина полного спектра ЯМР ^1H в угле любой марки не превышает 6 – 7 Э или в единицах частоты 25 – 30 кГц. Отсюда следует, что максимальный размах развёртки автодина $2 \Delta H_{0 \max}$ для не искаженной записи спектра может составлять 50 Э (± 25 Э) или в единицах частоты ~ 200 кГц. Сложность спектра ЯМР ^1H в угле, в котором разрешаются линии от жидких и газообразных флюидов, ширина которых на 1 – 2 порядка меньше, чем линии от органики угольного вещества, предопределяет необходимость предусмотреть возможность записи таких линий при уменьшенной развёртке. Так, для записи неискаженного суммарного спектра всех поглощенных угольным веществом флюидов, ширина которого составляет ~ 1 Э, размах развёртки автодина $2 \Delta H_{0 \max}$ может быть ± 2 Э. Изменение поддиапазонов развёртки может осуществляться в ручном или автоматическом режиме в зависимости от выбора изучаемой части спектра или при выполнении соответствующего этапа исследований угольного образца, установленного в программном обеспечении прибора.

При использовании модуляционной методики записи спектров для неискаженной записи каждой линии или группы линий при изменении масштаба развёртки необходимо устанавливать соответствующую амплитуду модуляции поля (частоты) [6].

Возможности любого спектрометра во многом зависят от его магнитной системы. Лучшие модели постоянных магнитов, применяемые в ЯМР-спектрометрах, обеспечивают магнитные поля напряжённостью до нескольких десятков кЭ. Чувствительность спектрометров с такими магнитными системами позволяет исследовать минимальные количества вещества без процедуры накопления и усреднения результатов. В стационарных моделях наших спектрометров использовались магниты с напряжённостью магнитного поля до 10 кЭ. Для проверки функциональных возможностей разрабатываемого портативного спектрометра была использована портативная магнитная система с напряжённостью поля в зазоре 5 мм 2,72 кЭ. Лабораторная проверка показала, что данная магнитная система обеспечивает приемлемую чувствительность спектрометра.

Одна из главных задач, которая решалась при разработке портативного спектрометра, - добиться сравнительно лёгкой его мобильности, втиснув всю электронику в размеры одного стандартного блока для радиоэлектронной аппаратуры, без потери функциональных возможностей полноценного спектрометра. Несколько забегая вперёд отметим, что эта задача, в целом, была решена. На рис. 1 представлен общий вид стационарного спектрометра ЯМР и макетного образца портативного спектрометра с малогабаритной магнитной системой. В дальнейшем, при доведении этой разработки до уровня опытного и промышленного образца дизайн прибора может видоизмениться, что будет зависеть от характеристик современной магнитной системы и вида управляющего компьютера (настольный, промышленный или ноутбук).

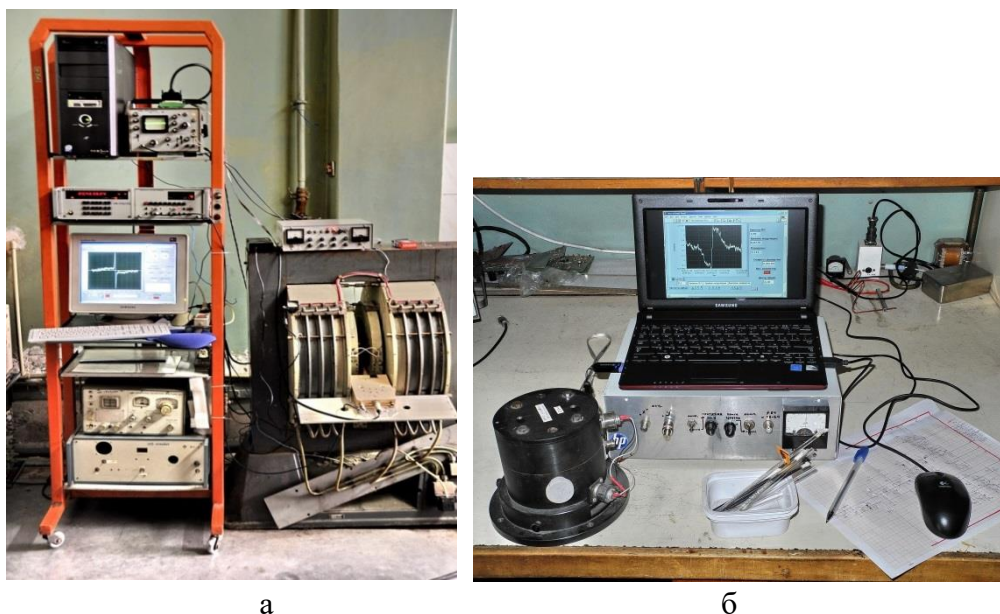


Рис. 1. Стационарный спектрометр ЯМР (а); макет портативного спектрометра ЯМР (б). (Фото Костенко И.Г.)

Структурная схема спектрометра, приведена на рисунке 2. Прибор условно может быть подразделен на две основные части – аналоговую и цифровую. В аналоговую часть прибора входят автодинный генератор с системой АРУ и фазовым детектором. В цифровую часть устройства входит аналого-цифровой преобразователь NI USB-6008, используемый в качестве компьютерного интерфейса для согласования между аналоговой частью и компьютером и присоединяемый к компьютеру посредством стандартного интерфейса USB 2.0.

Автодинный генератор спектрометра выполнен по схеме Паунда-Найта. Рабочая частота автодина 11,58 МГц определена параметрами использованной магнитной системы. Амплитуда генерации автодина изменяется в широких пределах от 10 до 200 мВ. Развертка осуществляется по частоте. Диапазон развертки от $\pm 7,5$ кГц до ± 100 кГц. Модуляция поля магнита осуществляется встроенными катушками, в диапазоне от 0,001 до 2,5 Э. Выбор диапазона раз-

вертки и амплитуды модуляции может осуществляться автоматически управляющей программой или вручную оператором в зависимости от условий эксперимента и поставленной задачи.

В схему введен фазовый детектор для повышения эффективности выделения сигнала, то есть повышения соотношения сигнал/шум и увеличения чувствительности измерительного тракта прибора.

Частота колебательного контура автодина подстраивается при помощи варикапа – конденсатора с электрически управляемой емкостью. Это позволяет в автоматическом режиме проводить протяжку спектра по частоте, и определять резонансную частоту ЯМР. Управление варикапом автодина обеспечивается блоком аналоговой обработки, который преобразует сигналы, поступающие из компьютера при помощи преобразователя NI-6008 и нормирующих цепей, и подает эти сигналы на управляющий электрод варикапа.

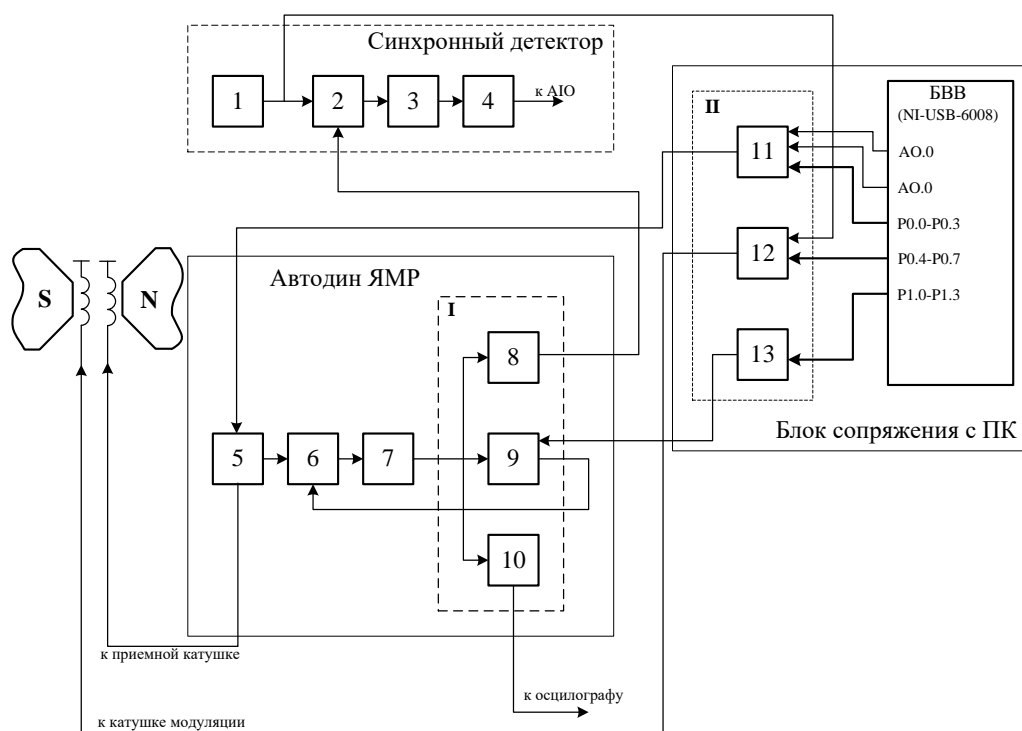


Рис. 2. Структура портативного спектрометра: 1 – блок генератора звуковой частоты; 2 – блок компаратора звуковой частоты; 3 – блок синхронного детектора; 4 – буферный усилитель; 5 – колебательный контур; 6 – генератор; 7 – буферный каскад; I (8, 9, 10) – выходные каскады автодина; II – блок коммутации и нормализации сигналов; 11 – блок управления диапазоном развертки и поиском центра; 12 – блок управления модулирующим полем; 13 – блок управления уровнем ВЧ; БВВ – блок ввода-вывода

Помимо управления варикапом автодина, блок сопряжения с ПК отвечает за генерацию модулирующего напряжения. Сигнал модуляции поступает в синхронный детектор, где детектируются сигналы ЯМР, получаемые с автодина.

Сигнал с синхронного детектора поступает на аналоговый вход измерительного преобразователя.

Выходы измерительного преобразователя подключены к коммутаторам, которые управляют мощностью модулирующего поля, уровнем ВЧ, а также диапазоном развертки.

С персонального компьютера, включенного в установку, через блок ввода-вывода (БВВ) производится выдача сигналов управления и прием измеренной информации. Сигналами управления являются:

- пилообразные сигналы поиска центра и записи спектра, которые попадают в блок управления диапазоном развертки (БУДР) и преобразовываются в сигнал управления варикапом автодина и поступают в автодин ЯМР;

- дискретный сигнал диапазона развертки, который также попадает в БУДР и участвует в формировании сигнала управления варикапом автодина;

- дискретный сигнал уровня модуляции, который попадает в блок управления модулирующим полем (БУМП), и управляет амплитудой модулирующего сигнала, который формируется в блоке синхронного детектора (БСД) и также поступает на вход БУМП;

- дискретный сигнал управления уровнем ВЧ, который попадает в блок управления уровнем ВЧ (БУУВЧ), и преобразуется в аналоговый сигнал управления уровнем ВЧ, который поступает на вход автодина ЯМР;

На автодин ЯМР поступают следующие сигналы:

- сигнал управления варикапом от БУДР;

- сигнал с измерительной катушки спектрометра ЯМР;

- сигнал с БУУВЧ.

Выходными сигналами автодина ЯМР являются:

- сигнал НЧ автодина, который поступает на вход БСД, и используется там для синхронного детектирования сигнала ЯМР;

- ВЧ выход, который может подаваться на осциллограф, подключаемый к спектрометру.

Блок синхронного детектора получает в качестве входного сигнала сигнал НЧ автодина, а его выходными сигналами являются:

- сигнал с измерительного выхода, который подключен к БВВ, и служит для передачи измеренной информации о ЯМР процессах в исследуемом образце;

- выходной сигнала модулирующего поля, служащий для генерации синусоидального сигнала звуковой частоты ($f=22$ Гц), который после дальнейшего усиления и коррекции амплитуды в БУМП, подается на катушки модулирующего поля магнита спектрометра.

Блок сопряжения с компьютером (БСПК). Функционально состоит из двух частей – блока ввода-вывода (БВВ) и блока коммутации и нормализации сигналов. Структурная схема БСПК представлена на рис. 3.

Блок ввода-вывода (БВВ). АЦП/ЦАП NI-USB-6008 (производства National Instruments), представляет собой устройство, подключаемое к ПК по шине USB и управляемое через специализированные программные драйверы. Данное

устройство имеет 8 аналоговых 12-ти битных входов (частота опроса до 10 кГц), 2 аналоговых 12-ти битных выхода, и 12 двунаправленных дискретных каналов входа/выхода. Этот блок предназначается для непосредственной связи установки ЯМР с ПК. Он вырабатывает аналоговые и дискретные сигналы, необходимые для работы установки, а также измерения величин (напряжений), являющихся результатом работы установки.

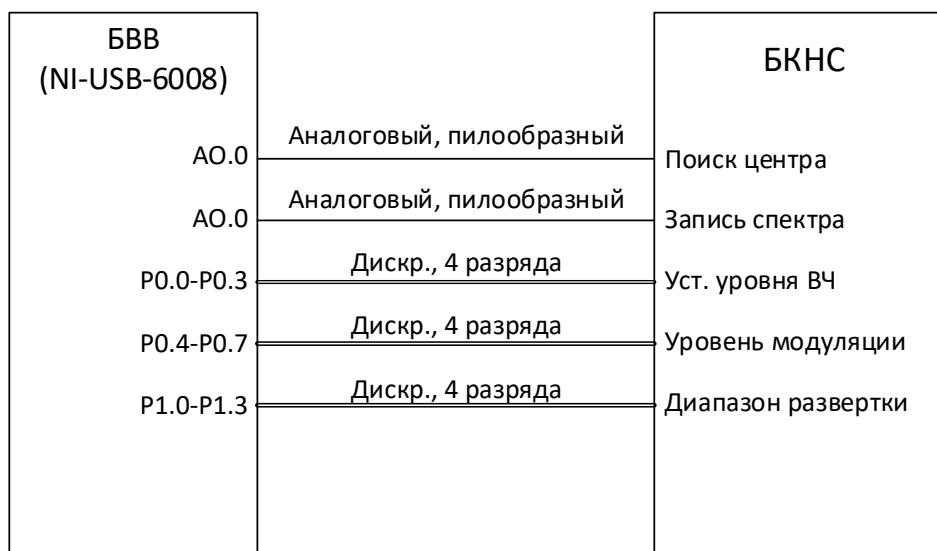


Рис. 3. – Структурная схема БСПК

Данный блок отвечает за формирование сигналов:

- пилообразный сигнал для записи спектра – сигнал для создания развертки по частоте, при записи спектров ЯМР;
- пилообразный сигнал для поиска спектра – сигнал для поиска центра спектра, при записи ЯМР;
- дискретный сигнал для управления уровнем ВЧ автодина;
- дискретный сигнал для управления уровнем модулирующего магнитного поля;
- дискретный сигнал для управления диапазоном развертки по частоте.

Блок отвечает за измерения выходного сигнала блока синхронного детектора (БСД), являющегося выходным сигналом всей установки ЯМР.

Программное обеспечение

При использовании ручного режима работы данный спектрометр позволяет подготовленному специалисту самостоятельно устанавливать все параметры и режимы работы для неискаженной записи спектров. В этом случае и обработка полученного спектра, сохраненного в цифровом файле данных, производится любыми прикладными программами. Но при выполнении рутинных измерений или при выполнении текущего лабораторного контроля угольных образцов такой режим не применяется. В этом случае прибор переводится в автоматиче-

ский режим, при котором от обслуживающего персонала требуется только подготовить образец, установить его в пробоприёмник и запустить процесс исследования пробы.

Методологические аспекты регистрации спектров ЯМР ^1H в угле, их обработки и интерпретации отражены в работах [1 – 5, 7 - 10]. Эти наработки были использованы для оснащения портативного спектрометра программным обеспечением, управляющим процессом записи спектров и их обработки в автоматическом режиме.

При разработке данного образца портативного ЯМР-спектрометра была применена система автоматизации научного эксперимента LabVIEW. Данная среда представляет собой программно-аппаратный комплекс, состоящий из аппаратного АЦП, подключаемого к ПК по USB, и программной части, написанной на языке программирования G, и предназначенной для управления установкой и получения экспериментальных данных [11]. Работа программы основана на блоках взаимодействия с аппаратными АЦП NI-USB-6008. Данные блоки обеспечивают управление работой дискретных и аналоговых каналов вывода, которые входят в состав указанного АЦП, а через них устанавливаются параметры, необходимые для записи, обработки спектров и интерпретации спектров.

В процессе лабораторных испытаний данный макетный образец спектрометра показал достаточную стабильность при записи спектров ЯМР ^1H углей различных марок с разным содержанием флюидов. Получаемые спектры были пригодны для автоматизированной обработки, что является одной из главных целей разработки. Это позволяет надеяться на успешное дальнейшее доведение данной разработки до промышленного внедрения.

Выводы

Созданный прибор является полнофункциональным макетом ЯМР-спектрометра, позволяющим надёжно регистрировать спектры ЯМР ^1H флюидонасыщенных углей, пригодные для автоматизированной обработки с целью получения информации о состоянии и количестве содержащихся в угле флюидов.

Дальнейшее совершенствование прибора потребует внесения некоторых доработок, которые будут способствовать повышению его эксплуатационных качеств для промышленного внедрения. Так для повышения точности измерительного процесса АЦП NI-6008 может быть заменен на более современный и быстродействующий АЦП. Целесообразно применить более мощную современную малогабаритную магнитную систему. Так же необходимо предусмотреть контроль стабильности параметров записи спектра, и установить допустимый диапазон погрешности отклонения установленных параметров.

В управляющее программное обеспечение спектрометра можно ввести функцию «статистика», которая будет отслеживать дрейф «нуля», данную функцию можно будет использовать для корректировки автоподстройки центра

линии спектра. В качестве дальнейшего развития разработанного ПО необходимо ввести возможность автоматического сравнения полученных параметров спектров с внесёнными в базу данных прибора контрольными значениями соответствующих величин эталонных спектров для автоматического определения критических значений количества флюидов в исследуемом образце.

Программное обеспечение для обработки спектров может быть перенесено в среду автоматизированного управления научными экспериментами и инженерными расчетами (MATLAB), что расширит возможности по обработке и визуализации получаемых в результате экспериментов данных. Появится возможность выводить на экран указания, вытекающие из результатов расчета спектров образца.

1. *Алексеев А.Д.* Радиофизика в угольной промышленности / А.Д. Алексеев, В.Е. Зайденварг, В.В. Синолицкий, Е.В. Ульянова. – Москва: Недра, 1992. – 184 с.
2. *Алексеев А.Д.* Возможности ЯМР в исследовании физических процессов в ископаемых углях / А.Д. Алексеев, Т.А. Василенко, Е.В. Ульянова // *Успехи физических наук.* – 2005. – Т. 175, № 11. – С. 1217-1230.
3. *Алексеев А.Д.* Физика угля и горных процессов : монография / А.Д. Алексеев // Ин-т физики горных процессов НАН Украины. – Киев : Наук. думка, 2010. – 423 с.
4. *Молчанов А.Н.* Усовершенствованный комплекс оборудования для исследования сорбционных свойств ископаемых углей / А.Н. Молчанов // *Физико-технические проблемы горного производства: сб. научн. тр. – Вып. 14 – Физико-технические основы оценки состояния углепородного массива / Под общ. ред. А.Д. Алексеева.* – Донецк: Ин-т физики горных процессов НАН Украины, 2011 – С. 42-53.
5. *Службин Ю.* Спектрометр ЯМР для дослідження вугіль / Ю. Службин, Є. Сапунов, І. Костенко // *Метрологія та прилади: наук.-виробн. журн.* – Харків: Фавор, 2011. – № 5. – С. 37-39.
6. *Леше А.* Ядерная индукция / А. Леше; Пер. с немецкого под ред. П.М. Бородина. - Москва : Изд-во иностранной литературы, 1963. – 684 с.
7. *Алексеев А.Д.* Аппроксимация экспериментальных спектров ЯМР ¹H углей / А.Д. Алексеев, В.В. Завражин, А.Д. Меляков, Г.А. Троицкий // *Физика и техника высоких давлений.* – 2002. – Т. 12, №1. – С. 71-78.
8. *Алексеев А.Д.* Обоснование методики определения количества и фазового состояния метана в углях методом ЯМР/ А.Д. Алексеев, Г.П. Стариков, Т.А. Василенко [и др.] // *Вісті Донецького гірничого інституту: Всеукраїнський науково-технічний журнал гірничого профілю / Гол. ред. С.М. Александров.* – № 1. – Донецьк : ДонНТУ, 2005. – С. 174-177.
9. *Костенко И.Г.* Встроенная система обработки данных для портативного спектрометра ЯМР / И.Г. Костенко, А.Н. Молчанов, Е.П. Сапунов, Ю.А. Службин, Т.В. Пичка // *Физико-технические проблемы горного производства : сб. научн. тр. – Вып. 15 – Физические, геомеханические и технологические проблемы добычи полезных ископаемых / под общ. ред. А.Д. Алексеева.* – Донецк: Ин-т физики горных процессов НАН Украины, 2012 – С. 20-25.

10. Молчанов А.Н. Интерполяция сложных спектров ЯМР ^1H ископаемых углей / А.Н. Молчанов, Г.А. Троицкий, Т.В. Пичка // Геотехническая механика: Межвед. сб. науч. тр. / ИГТМ НАН Украины. – Днепропетровск, 2015. – № 124. – С. 85-96.
11. Трэвис Дж. LabVIEW для всех. 4-е издание, переработанное и дополненное / Дж. Трэвис, Дж. Кринг– М.: ДМК Пресс, 2011. – 904 с.

О.М. Молчанов, Г.А. Троицкий, Т.В. Пичка

ПОРТАТИВНИЙ СПЕКТРОМЕТР ЯМР

Наведено опис розробленого повнофункціонального макета ЯМР-спектрометра, що дозволяє надійно реєструвати спектри ЯМР ^1H флюїдонасиченого вугілля. Розроблено спеціальне програмне забезпечення, під управлінням якого в автоматичному режимі проводиться запис і обробка спектрів досліджуваних зразків вугілля.

Ключові слова: ядерний магнітний резонанс, спектрометр, вугілля, автоматизація наукового експерименту, лабораторний прилад.

A.N. Molchanov, G.A. Troitskiy, T.V. Pichka

PORTABLE NMR SPECTROMETER

Description of designed full-operational NMR-spectrometer prototype is provided. This NMR-spectrometer allows registering ^1H NMR spectra of fluid-filled coals. Custom software is designed, which allow to control the NMR-spectrometer in fully automotive mode and process the resulting NMR-spectra.

Keywords: nuclear magnetic resonance, spectrometer, coal, automatization of scientific experiment, laboratory instrument.