

Бондаренко Г.М., Кононенко Л.В.

ДУ «Інститут геохімії навколишнього середовища НАН України»

ФІЗИКО-ХІМІЧНА ТРАНСФОРМАЦІЯ ТЕХНОГЕННИХ РАДІОНУКЛІДІВ, РОЗСІЯНИХ У ВЕРХНІЙ ОБОЛОНЦІ ЗЕМЛІ

В розвиток ідей В.І. Вернадського про те, що «хімічний елемент проходячи через усі форми знаходження, повертається в попередній його стан», у статті розглядається кінетика трансформації техногенної речовини, кінетика утворення мобільних і фіксованих фізико-хімічних форм радіонуклідів у ґрунтах. Фіксовані форми сприяють виводу техногенної речовини з біологічного колообігу, а кінетика їх утворення надає основу для прогнозування темпів самоочищення екосистем у техногенно забруднених районах.

В.І. Вернадський сформулював визначення геохімії як нової науки, що зародилась у сфері геологічних знань: «Геохімія науково вивчає хімічні елементи, тобто атоми земної кори і скільки можливо – всієї планети. Вона вивчає їх історію, їх розподіл і рух у просторі–часі, їхні генетичні ... співвідношення» [1]. Під «розподілом і рухом» елементів у просторі–часі В.І. Вернадський розумів саме розподіл елементів між різними формами знаходження, що підтверджує дещо більш раннє його визначення: «... геохімія є наукою, яка має завданням вивчення історії різних форм атомів у земній корі» [2].

Циклічні процеси в історії хімічних елементів у земній корі В.І. Вернадський вважав основою сучасної геохімії. На його переконання «... Найважливіше тут те, що хімічний елемент, проходячи через усі форми знаходження, повертається в попередній його стан» [2]. Учень і сподвижник В.І. Вернадського – О.Є. Ферсман – назвав геохімічну діяльність людини техногенезом. Процеси техногенезу успадковують властиві біосфері біологічний колообіг, колообіг води, розсіювання елементів, розпорошення речовини.

Істотною відмінністю техногенезу є привнесення у зовнішню оболонку Землі і розсіювання нових матеріалів, наприклад заліза, нікелю, хрому в металевому стані, на виробництво яких затрачається багато енергії. Зменшення ентропії, пов'язаної з утриманням перелічених елементів у металевій формі, зумовлює їх термодинамічну нестійкість у навколишньому кисневмісному середовищі. Продукти трансформації техногенних речовин включаються в традиційні для біосфери колообіги. Актуальними є механізми і швидкості трансформації техногенних форм радіонуклідів у сполуки, властиві геохімічній обстановці навколишнього природного середовища.

Зазначаючи, що «... людина являє собою абсолютно нову, з точки зору зміни лиця Землі, силу», В.І. Вернадський вказував, що внаслідок діяльності людини «... на поверхні Землі з'являються сполуки, які іншим шляхом на ній ніколи не утворювались і в інші геологічні епохи не спостерігалися». При цьому вчений особливо підкреслював утворення «нестійких форм знаходження хімічних елементів, що жадібно з'єднуються з киснем». Очевидно, під формами, «що жадібно з'єднуються з киснем» [2], він насамперед мав на увазі продукти переробки природної мінеральної сировини.

Гірничорудна промисловість характеризується великими обсягами видобутку корисних копалин та утворення відходів у результаті їх переробки. Під час розробки родовищ корисних копалин відкритим способом на земній поверхні формуються відвали розкритих порід, які займають величезні земельні площі. Видобута сировина, як правило, надходить на збагачувальні фабрики, у результаті утворюються відходи, що накопичуються у хвостосховищах, які нерідко є локальними джерелами забруднення ґрунтового покриву, підземних і поверхневих вод.

Серед нових сполук, породжених виробничою діяльністю людини, особливе місце посідають продукти ядерного паливного циклу (ЯПЦ), який включає видобуток уранових

руд, вилучення з них урану, виготовлення тепловидільних елементів (твелів), власне ядерні реактори, а також виробництво з переробки відпрацьованих твелів, вилучення з них радіоактивних відходів, регенерації ядерного палива. На кожному з етапів ЯПЦ можливе винесення техногенних радіонуклідів у навколишнє середовище.

Перше масштабне поширення техногенних радіонуклідів по земній поверхні пов'язане з випробуваннями ядерної зброї в 1940—1950-ті роки.

Навіть за нормальної (штатної) роботи ядерних реакторів у атмосферу постійно надходить радіонуклід ^{85}Kr , у навколишнє середовище потрапляють тритій, радіоактивний йод (^{131}I) та ін.

Аварії, що стаються на ядерних реакторах, можуть призводити до масштабного забруднення навколишнього середовища. У ХХ ст. найбільшими були аварії в Уіндскейлі (Велика Британія, 1957), на Тримайл-Айленді (США, 1979), у Киштимі (СРСР, 1957) й особливо аварія на Чорнобильській АЕС (Україна, 1986), яка мала характер глобальної катастрофи. Першою ядерною аварією ХХІ ст. стало руйнування внаслідок цунамі реакторів АЕС Фукусіма (Японія, 2011).

У результаті Чорнобильської катастрофи в атмосферу потрапило близько 300 різних радіонуклідів, у тім числі ^{90}Sr , ^{137}Cs , ^{131}I , ^{95}Zr , ^{140}Ba , а також ізотопи трансуранових елементів – Рс, Ам. Величезні території України, Білорусі та Росії виявились сильно забрудненими радіонуклідами; радіоактивний слід простягнувся від Фінляндії й Швеції до Грузії і Туреччини.

Побічні продукти і промислові викиди, що надходять в атмосферу, накопичуються в ґрунтовому покриві та в донних відкладах, а токсичні елементи, які містяться в них, можуть становити небезпеку для людини.

Сам ґрунт, за словами В.І. Вернадського, «не є інертним тілом з усталеними хімічними сполуками. На відміну від гірських порід хімічні зміни протікають в ньому швидко, відбуваються безперервно, і навряд чи можна помилитися стверджуючи, що ґрунт являє собою середовище, яке знаходиться безперервно в стані змінної й неусталеної хімічної рівноваги» [3].

Техногенні забруднювачі, які потрапляють у ґрунт, перебувають у термодинамічно нерівноважному стані, що ініціює процеси їх взаємодії з ґрунтовим поглинаючим комплексом, з мінералами ґрунту.

Тверда фаза ґрунту через розвинену поверхню, наявність функціональних груп є поліфункціональним сорбентом, здатним до одночасного поглинання катіонів, аніонів і нейтральних молекул. У разі надходження радіонуклідів на земну поверхню у водорозчинній формі сорбційні процеси в ґрунті відбуваються безпосередньо слідом за випадінням забруднювача. За їх надходження у складі твердофазних випадінь процеси трансформації радіонуклідів у ґрунті лімітуються процесом їх вивільнення з матриці та утворення йонних форм.

У ґрунтознавстві прийнято виділяти форми знаходження тих хімічних елементів, які за агрохімічними уявленнями необхідні для кореневого живлення рослин. Ці форми відрізняються за міцністю і природою їх зв'язку з ґрунтовим поглинаючим комплексом: водорозчинні, йонообмінні, сорбовані на поверхні карбонатів та оксидів, зв'язані з оксидами заліза і мангану, з органічною речовиною (гумусом) і ті, що не екстрагуються, або залишкові. Співвідношення цих форм визначається як хімічними властивостями елементів, так і генетичними та фізико-хімічними характеристиками ґрунту.

За сучасними уявленнями, частина йонних форм елементів може сорбуватись і утримуватись у твердій фазі ґрунту електростатичними силами з утворенням йонообмінної форми. Йони з відносно високою енергією гідратації (Ca^{2+} , Mg^{2+} , Sr^{2+}), які оточені великою гідратаційною оболонкою, сорбуються на неселективних сорбційних центрах RES (Regular Exchange Sites), і складають йонообмінну форму знаходження цих елементів у ґрунті. Інші йони можуть практично необмінно зв'язуватись з неорганічною й органічною частинами ґрунтового поглинаючого комплексу, фіксуватись у твердій фазі ґрунту. Необ-

мінне поглинання катіонів пов'язане з їх дифузією і затриманням у міжпакетних просторах шаруватих мінералів або з ізоморфним заміщенням деяких катіонів у кристалічних ґратках мінералів. Іони з низькою енергією гідратації (Cs^+ , Rb^+ , K^+ , NH_4^+) можуть легко втрачати гідратаційну оболонку, проникати в розширені кінцеві зони шарів мінералів і сорбуватись на селективних сорбційних центрах FES (Frayed Edge Sites). При цьому йони Cs^+ виявляють надзвичайно високу селективність на FES відносно інших одновалентних іонів. FES в свою чергу неоднорідні за селективністю відносно цезію і можуть бути поділені на два типи центрів: звичайні FES і центри екстремально-високої селективності HAS (High Affinity Sites).

Стронцій належить до катіонів, для яких характерне йонообмінне поглинання ґрунтом; для ^{90}Sr йонообмінна форма є основною, особливо в дернових і дерново-підзолистих ґрунтах. Катіони цезію – високоздатні до необмінного поглинання ґрунтом. Відповідно для йонів ^{137}Cs відношення йонообмінної форми до зв'язаної в ґрунтах як правило не перевищує 0,10–0,15 [4]. Для плутонію, здатного до гідролізу, в ґрунтах також переважає фіксована форма над мобільною. У зв'язаній формі в дерново-підзолистих ґрунтах знаходиться понад 90 %, у торф'яно-болотних – понад 97 % плутонію [5]. Америцій у ґрунтах поширений у кислоторозчинній формі, що вилуджується 1М розчином HCl. У ґрунтах і донних відкладах вміст радіонуклідів у фіксованих формах збільшується в ряду: $^{90}\text{Sr} < ^{241}\text{Am} < ^{239,240}\text{Pu} < ^{137}\text{Cs}$ [4].

Фізико-хімічна трансформація техногенних радіонуклідів у ґрунтах

В.І. Вернадський у своїх працях з геохімії неодноразово повертався до питань переміщення хімічних елементів, у тім числі при утворенні їхніх сполук: «Історія хімічних елементів у земній корі може бути завжди зведена до їх найрізноманітніших рухів, переміщень, які ми в геохімії будемо називати їхніми міграціями. Такими міграціями будуть рухи атомів при утворенні їхніх сполук, переноси їх у рухомих рідинах, в газах, у твердих тілах, при диханні, харчуванні, метаболізмі організмів тощо. В результаті таких міграцій у земній корі створюються великі системи різноманітних хімічних рівноваг. У геохімії вивчення цих систем рівноваг – результатів міграції елементів – є основним завданням. Ці системи можуть бути завжди виражені мовою механіки, у формі статичних і динамічних систем – рівноваг атомів» [2].

Слід зазначити, що в останні десятиліття під міграцією розуміють переміщення сполук атомів у просторі, під трансформацією – перетворення одних форм їх знаходження на інші без переміщення. *Оскільки в ґрунтах утворення форм знаходження пов'язане з процесами розчинення, сорбції, то перехід нукліда з однієї форми в іншу називатимемо фізико-хімічною трансформацією.*

До Чорнобильської катастрофи розподіл форм знаходження техногенних радіонуклідів вивчали у ґрунтах, забруднених радіоактивними глобальними випадіннями в результаті ядерних випробувань і в експериментах зі штучного внесення радіонуклідів у ґрунт. Найповніше ці роботи узагальнено в монографії Ф.І. Павлоцької [6]. У них за умовчанням виходили з уявлення про незмінність, статичність відношень фізико-хімічних форм елементів у конкретній обстановці природних комплексів.

Під час радіогеохімічних досліджень у зоні впливу аварії на ЧАЕС було встановлено мінливість відношень форм радіонуклідів у часі. В перші місяці після аварії твердофазні радіоактивні випадіння вирізнялися вкрай високою стійкістю до дії не тільки ґрунтових розчинів, а й таких агресивних реагентів, як міцні кислоти. Проте вже через півтора року після аварії, за нашими даними [7], в дерново-підзолистих ґрунтах зони відчуження містилось у середньому близько 25 % мобільних форм ^{90}Sr і близько 10 % ^{137}Cs .

Про подальшу зміну вмісту мобільних форм ^{90}Sr і ^{137}Cs у ґрунтах можна судити за результатами аналізу двох порівняно великих партій зразків ґрунту, відібраних у 1987 (32 проби) і 1997 рр. (126 проб). Розподіл ймовірності вмісту мобільних форм ^{90}Sr (рис. 1,а) відповідає нормальній функції, але за 10 років центр її симетрії змістився з ~25 до 75 %. За

цей період істотно збільшилась зустрічальність проб із мінімальним вмістом мобільних форм ^{137}Cs внаслідок його трансформацій у ґрунті, що відображено в перетворенні нормальної функції розподілу вмісту його мобільних форм у 1987 р. на експоненційну в 1997 р. (рис. 1,б).

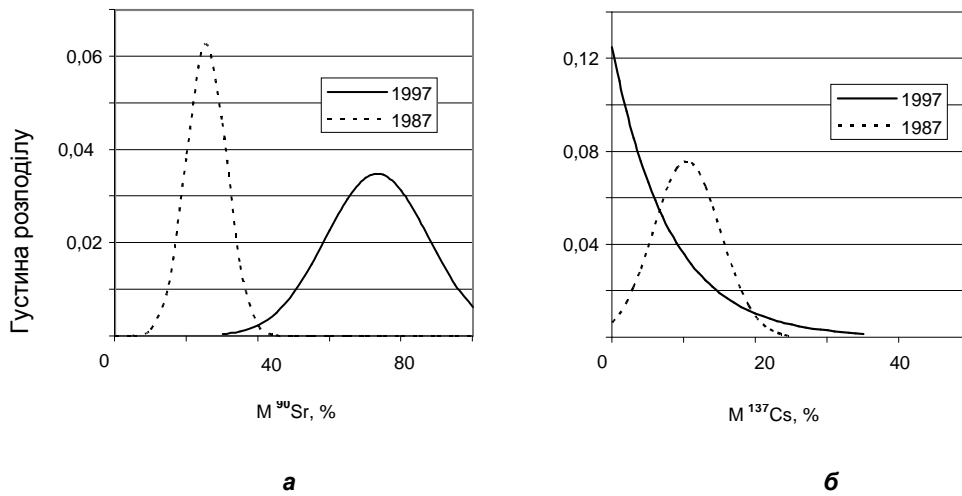


Рис. 1. Густина розподілу відносного вмісту мобільних форм (M) ^{90}Sr (а) і ^{137}Cs (б) для проб дерново-підзолистих ґрунтів, відібраних у зоні відчуження в 1987 і 1997 рр.

Кінетика фізико-хімічної трансформації техногенних радіонуклідів у ґрунтах

Водорозчинні форми радіонуклідів (W) у ґрунтах перебувають у стані рівноваги з іонообмінними (E) формами. В сумі вони становлять мобільну форму (M). До фіксованих форм (F) належать радіонукліди, включені у кристалічну ґратку мінералів, необмінно зв'язані з не розчинною у воді органічною речовиною ґрунту. Фіксовані форми надовго виводять радіонукліди з обмінних і міграційних процесів. Радіонукліди, що входять до складу паливних часточок, які збереглися у ґрунті, також є консервативною формою і не підлягають водній міграції та засвоєнню рослинністю.

Вміст мобільних форм радіонуклідів у ґрунтах у початковий післяаварійний період був значно нижчий за рівноважний. Згодом, у міру вивільнення радіонуклідів з твердої фази, співвідношення їх мобільних і фіксованих форм почало наближатись до квазарівноважного стану, який досягається після повного руйнування часточок.

Кінетична модель фізико-хімічної трансформації техногенних радіонуклідів у ґрунті, яка була розроблена авторами у 1992 р., передбачає сукупність процесів мобілізації, іммобілізації та ремобілізації [8]. Під час побудови гіпотетичної схеми трансформації радіонуклідів у ґрунтах зроблено такі припущення:

- незворотність процесів мобілізації радіонуклідів;
- сума водорозчинної та йонообмінної форм радіонуклідів є їх мобільною формою (M);
- швидкість йонного обміну ($W \rightleftharpoons E$) радіонуклідів значно вища за швидкість їх необмінного поглинання;
- зворотність іммобілізації радіонуклідів.

Гіпотетична схема трансформації радіонуклідів у ґрунтах стала основою кінетичної моделі їх трансформації:



де A , W , E , F – відповідно вихідна твердофазна, водорозчинна, обмінна і фіксована форми; k_1 , k_2 , k_3 – константи швидкості відповідно мобілізації, іммобілізації та ремобілізації радіонукліду.

У 2000 р. авторами було опубліковано аналітичний розв'язок системи рівнянь, що описували кінетичну модель трансформації фізико-хімічних форм радіонуклідів у ґрунті з урахуванням процесу ремобілізації радіонукліду [9]. Якщо частка активності радіонукліда у твердій фазі становить α , то аналітичний розв'язок для його мобільної форми M передає залежність:

$$A_M = A_0 \left[\frac{\alpha(k_1 - k_3)}{-k_1 + k_2 + k_3} (e^{-k_1 t} - e^{-(k_2 + k_3)t}) + \frac{k_3}{k_2 + k_3} (1 - e^{-(k_2 + k_3)t}) + (1 - \alpha)e^{-(k_2 + k_3)t} \right], \quad (2)$$

де A_0 – початкова активність радіонукліда; A_M – активність мобільних форм на момент часу t ; t – час після аварії, роки; k_1 , k_2 , k_3 – константи швидкості відповідно мобілізації, іммобілізації та ремобілізації, рік⁻¹, α – частка твердої фази у загальній активності радіонукліда в радіоактивних випадіннях.

Для визначення кінетичних параметрів фізико-хімічної трансформації радіонуклідів *in situ* в ґрунтах використано авторські дані моніторингу мобільних форм радіонуклідів на дослідних майданчиках, а також у зразках ґрунтів, відібраних за мережею спостереження зони відчуження ЧАЕС. Виявилось, що константа швидкості мобілізації k_1 залежала від дисперсності (розміру) радіоактивних часток, вмісту в них окисненого урану та рН забрудненого ґрунту.

За нашими даними ступінь окиснення урану в паливних частках в зоні їх випадіння варіює в широких межах, досягаючи 70 %. У дерново-підзолистих ґрунтах, що характеризуються рН від 5,5 до 6,5, величина константи швидкості мобілізації k_1 варіює, як правило, в межах 0,1—0,3 рік⁻¹, а в торф'яних ґрунтах (рН від менше 4 до 5) k_1 варіює від 0,15 до 0,4 рік⁻¹ залежно від ступеню окиснення паливних часток. В.О. Кашпаровим та ін. [10] встановлено залежності константи швидкості розчинення гарячих часток від кислотності ґрунтових розчинів: $k = 4,57 \times 10^{-0,25\text{pH}}$ рік⁻¹ для сильно окиснених, $k = 13,8 \times 10^{-0,46\text{pH}}$ рік⁻¹ – для слабо окиснених часток. Наслідком розчинення паливних часток є одночасне вивільнення усіх радіонуклідів, розміщених у послідовних шарах паливних часток, тому допускається рівність швидкості мобілізації ^{90}Sr і ^{137}Cs .

Нами експериментально доведено, що інші механізми, які можуть контролювати швидкість мобілізації радіонуклідів, дають незначний внесок в утворення мобільних форм радіонуклідів. Так, на основі довготривалого 15-річного експерименту показано, що внесок процесу твердофазної дифузії радіонуклідів у носіях чорнобильської активності, що відбувається поряд із хімічними процесами, не перевищує 7 % [11].

На противагу, деякі автори [12] основну роль у мобілізації радіонуклідів віддають саме процесу твердофазної дифузії, що тягне низку помилкових положень щодо швидкості мобілізації ^{90}Sr і ^{137}Cs та призводить до помилкових прогнозів біогеоміграції ^{90}Sr і ^{137}Cs .

Для визначення констант k_2 і k_3 використовувався метод ітерації теоретичної кінетичної кривої і фактичної кривої динаміки мобільних форм, що подібні зображеним на рис. 2 і 3. Активність мобільної форми ^{90}Sr в поставарійний період постійно зростала, частка мобільної форми ^{137}Cs , навпаки, досягла максимуму протягом перших 1—2 років, а потім знижувалась унаслідок переважання швидкості іммобілізації над мобілізацією. Відмінності динаміки мобільних форм ^{90}Sr і ^{137}Cs обумовлені різницею відношень констант швидкості іммобілізації та ремобілізації (k_2/k_3), яке для ^{90}Sr в підзолистих ґрунтах становить $0,16 \pm 0,10$. Для ^{137}Cs відношення k_2/k_3 становить 40 ± 30 , тобто на 2 порядки вище.

Константи швидкості іммобілізації (k_2) кожного радіонукліда залежать від фізико-хімічних властивостей ґрунту. З таблиці видно, що k_2 ^{137}Cs в дерново-підзолистих ґрунтах зони відчуження ЧАЕС, Народицького району та Білорусі приблизно однакові.

Ми скористались кінетичною моделлю також для визначення параметрів фізико-хімічної трансформації плутонію й америцію [13], які на відміну від радіоцезію та радіо-

стронцію не мають природних ізотопних носіїв. Кінетичні параметри трансформації цих радіонуклідів у дерново-підзолистих ґрунтах виявились близькими до параметрів трансформації ^{137}Cs , незважаючи на відмінності хімічного складу їх іммобілізованих форм.

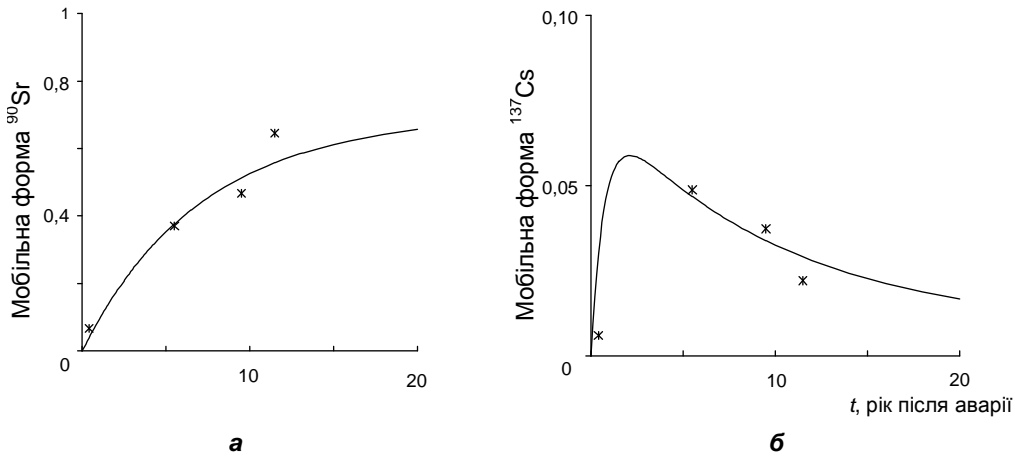


Рис. 2. Динаміка мобільних форм ^{90}Sr (а, $1 - k_1 = 0,1$, $k_2 = 0,05$, $k_3 = 0,125$) і ^{137}Cs (б, $k_1 = 0,1$, $k_2 = 1,4$, $k_3 = 0,011$) в дерново-підзолистому ґрунті майданчика «Чистоголівка»

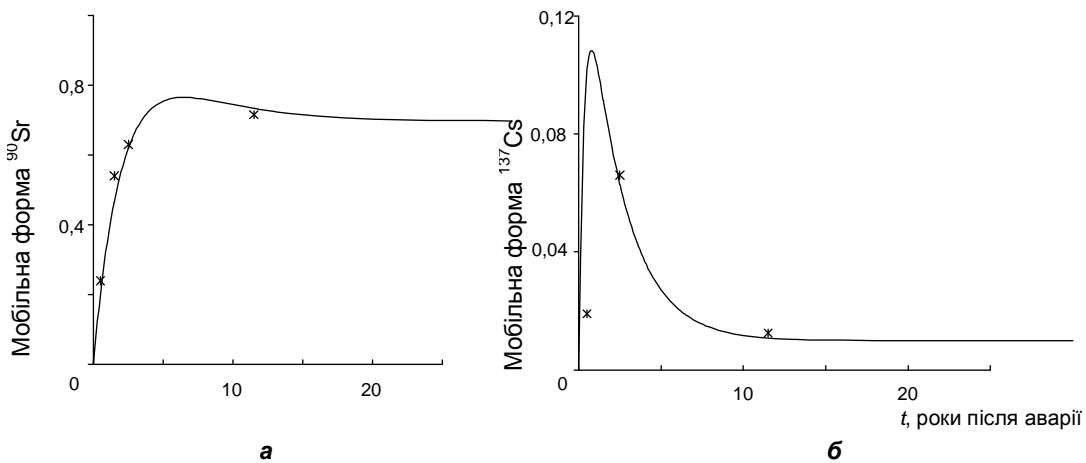


Рис. 3. Динаміка мобільних форм ^{90}Sr (а, $1 - k_1 = 0,45$, $k_2 = 0,07$, $k_3 = 0,16$) і ^{137}Cs (б, $k_1 = 0,45$, $k_2 = 3$, $k_3 = 0,03$) в дерново-підзолистому ґрунті майданчика «Бенівка»

У роботі [14] вивчено кінетику обмінної та необмінної сорбції дерново-підзолистим ґрунтом розчиненого ^{137}Cs . Це дослідження показало, що за першу добу ґрунтом сорбується з розчину 99 % ^{137}Cs , при цьому біля 80 % сорбованого ^{137}Cs належить до обмінно-поглинутої форми, решта 20 % – до необмінно-сорбованої. Потім з часом частка обмінного ^{137}Cs поступово зменшується за рахунок переходу його в необмінно-сорбовану форму.

Для математичного моделювання кінетики обмінної та необмінної сорбції автори [14] користувались багатомісною моделлю поглинання [15]. Відповідно до цієї моделі на кожному типі центрів поліфункціонального сорбента протікає два протилежно спрямованих процеси – сорбція цезію та його десорбція. Поглинання цезію на кожному типі центрів може бути описано рівняннями:

– для іонообмінної сорбції і десорбції:

$$C_{ex}^i = a \cdot e^{-t \cdot k_{sorb}^i} - a \cdot e^{-t \cdot k_{dsorb}^i} \quad (3)$$

– для необмінної сорбції і ремобілізації:

$$C_{fix}^i = a \cdot e^{-t \cdot k_{fix}^i} - a \cdot e^{-t \cdot k_r^i}, \quad (4)$$

де: C_{ex}^i – концентрація цезію, поглинутого на i -ому типі іонообмінних центрів в момент часу t ; C_{fix}^i – концентрація цезію, поглинутого на i -ому типі необмінних центрів в момент часу t ; a – коефіцієнт, що відповідає граничному поглинанню цезію на i -ому типі реакційних центрів; k_{sorb}^i , k_{dsorb}^i – константи, відповідно, іонообмінної сорбції і десорбції на i -ому типі іонообмінних центрів; k_{fix}^i , k_r^i – константи, відповідно, фіксації і ремобілізації цезію на i -ому типі необмінних центрів.

Таблиця. Константи швидкості мобілізації (k_1), іммобілізації (k_2) та ремобілізації (k_3) ^{90}Sr і ^{137}Cs у ґрунтах зони впливу аварії на ЧАЕС (рік $^{-1}$)

Ґрунт	α^*	k_1	$k_2(^{90}\text{Sr})$	$k_3(^{90}\text{Sr})$	$k_2(^{137}\text{Cs})$	$k_3(^{137}\text{Cs})$
<i>Зона відчуження (5–25 км від ЧАЕС)</i>						
Дерново-підзолистий	1,0	0,2 (0,10—0,33)	0,04 (0,01—0,08)	0,09–0,99	1,6 (0,42—2,50)	0,01—0,16
Дерновий	1,0	0,2 (0,14—0,45)	0,05 (0,02—0,08)	0,1—1,8	4,0 (3—5)	0,3 (0,02—1,10)
Торф'яний	1,0	0,3 (0,2—0,4)	0,35 (0,04—0,60)	0,12—2,40	3,4 (2,7—7,0)	0,14 (0,03—0,95)
<i>Народицький полігон (80 км від ЧАЕС)</i>						
Дерново-підзолистий	0,8	0,3 (0,23—0,40)	0,035 (0,01—0,06)	0,54–0,99	1,85 (1,7—2,0)	0,029 (0,017—0,041)
Дерновий	0,8	0,2	0,02	0,98	3,0	0,045
Торф'яний	0,8	0,45	0,1	1,5	3,5	0,088
<i>Республіка Білорусь (> 200 км від ЧАЕС)</i>						
Дерново-підзолистий	0,4	0,7 (0,4—0,9)	0,03 (0,02—0,05)	0,57—2,4	1,65 (1,2—2,2)	0,027 (0,019—0,036)

* α – частка твердої фази в загальній активності радіонукліда в чорнобильських випадіннях

Результуючий розподіл ^{137}Cs між фіксованою та іонообмінною формами визначається конкуренцією процесів сорбції-десорбції на центрах різних типів. При сумісному рішенні системи рівнянь (3, 4) було визначено константи швидкості обмінної сорбції, десорбції на реакційних центрах двох типів та константи швидкості фіксації на реакційних центрах трьох типів. Їх значення для I, II, III типів сорбційних центрів такі: 4,02; 0,0232; 0,00678 дб $^{-1}$.

Числове значення константи швидкості фіксації ^{137}Cs свідчить про те, що найбільш повільний процес необмінної сорбції спостерігається на реакційних центрах III типу. Константи швидкості фіксації ^{137}Cs на реакційних центрах III типу виявились сумірними з величинами констант швидкості іммобілізації ^{137}Cs за рівнянням (2) кінетичної моделі трансформації [8], яка визначалась на основі довготривалих спостережень *in situ*. Це свідчить про те, що центри III типу є центрами екстремально-високої селективності HAS (High Affinity Sites), які відповідають за процеси самоочищення забруднених в результаті аварії ЧАЕС екосистем.

В цілому результати вивчення кінетики сорбції ^{137}Cs у ґрунтах підтвердили слушність основних положень кінетичної моделі трансформації і збагатили її кінетичними параметрами елементарних процесів, що супроводжують трансформації техногенної речовини.

Прогнозування динаміки самоочищення радіоактивно забруднених екосистем

Початкові й основні фази водної міграції радіонуклідів відбуваються в ґрунтового покриві, де вони беруть участь у процесах, які поділяються на дві основні групи:

- 1) фізико-хімічна трансформація нуклідів без відносної зміни їх положення у ґрунті;
- 2) переміщення речовин у ґрунті, винесення радіонуклідів рослинністю та ґрунтовими водами.

Встановлено, що в біогенній та абіогенній водній міграції бере участь насамперед найбільша форма елемента, представлена сумою водорозчинних та йонообмінних форм (рис. 4).

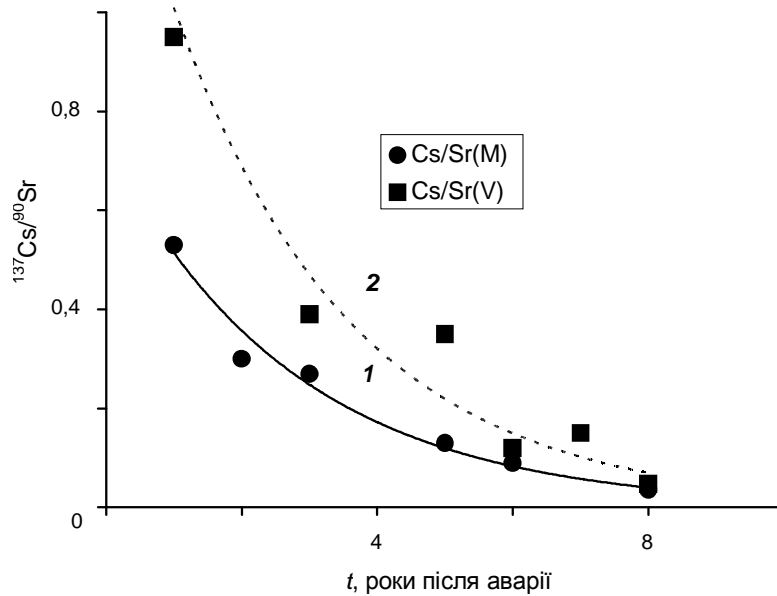


Рис. 4. Динаміка відношень мобільних форм радіонуклідів Cs/Sr у ґрунтах та їх вмісту у лучній рослинності. Рівняння апроксимувальних кривих: 1 – $(Cs/Sr)M = 0,7411e^{-0,3649t}$, $R^2 = 0,986$; 2 – $(Cs/Sr)V = 1,4799e^{-0,3823t}$, $R^2 = 0,8907$

Міцніше зв’язана з ґрунтом фіксована форма радіонукліда може слугувати віддаленим резервом його мобільної форми в разі вичерпання останньої.

Поєднання процесів трансформації та водної міграції схематично представлено на рис. 5. Воно виявляється у тому, що мобільна форма радіонуклідів, з одного боку, є проміжним продуктом трансформації, з іншого – матеріальним носієм елемента у процесах водної біогенної та абіогенної міграції. Оскільки вміст мобільної форми ^{137}Cs в забруднених ґрунтах з часом зменшується, то цілком очевидно, що його фізико-хімічна трансформація приводить до самоочищення наземних екосистем.

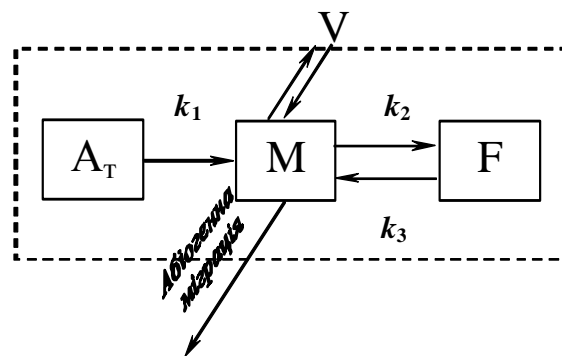


Рис. 5. Принципова схема поєднання процесів трансформації та міграції радіонуклідів у ґрунті: A_T – радіонуклід у випадіннях (часточках); M – у мобільній формі; F – у фіксованій формі; V – у рослинній масі

Висока кореляція між синхронним вмістом мобільних форм ^{137}Cs і забрудненістю лучної рослинності підтверджена даними багаторічного моніторингу за умови поєднання пробовідбирання за незмінності видового складу рослинності на дослідних ділянках. У разі дотримання коректності багаторічного експерименту ймовірність сталості співвідношення: щільність забруднення рослинності ($\text{Бк}\times\text{м}^{-2}$) / щільність забруднення ґрунту мобільними формами радіонуклідів ($\text{Бк}\times\text{м}^{-2}$) висока.

Співвідношення мобільних і фіксованих форм радіонукліда визначає внесок кожного з геохімічних процесів (водної міграції чи іммобілізації) в самоочищення екосистем. При

цьому з'ясувалось, що ^{90}Sr і ^{137}Cs є крайніми членами низки елементів у прояві процесів самоочищення. ^{137}Cs виявляє мінімальну здатність до водної міграції, ефект самоочищення пов'язаний з його іммобілізацією. І навпаки, більшу частину активності ^{90}Sr визначає його мобільна форма, самоочищення досягається внаслідок міграції радіонукліда, можливості його іммобілізації в мінеральних ґрунтах мінімальні.

Для забруднених районів України період напіввиведення ^{137}Cs з потоку кореневого живлення наземної рослинності, згідно з геохімічним прогнозом, складеним у 1990 р., мав становити 3—4 роки. Прогноз динаміки самоочищення екосистем від ^{137}Cs був підтверджений даними дозиметричної паспортизації забруднених унаслідок чорнобильської аварії населених пунктів за період 1990—1997 рр. з урахуванням внутрішнього опромінення. Період напівочищення молока від ^{137}Cs становить 3—4 роки, що збігається з періодом напівпереходу цього радіонукліда з мобільної форми у фіксовану.

Теоретичне обґрунтування самоочищення трофічних ланцюгів, виведення токсиканта з біологічного колообігу внаслідок його іммобілізації у ґрунті покладено в основу принципово нового підходу до проблеми самоочищення природного середовища. Ґрунт можна розглядати як сорбційний геохімічний бар'єр стосовно токсикантів, які знаходяться переважно в необмінно-сорбованому стані (наприклад, радіоцезій, плутоній, америцій). Проте вилучення ^{137}Cs з біологічного колообігу внаслідок іммобілізації на геохімічному бар'єрі (у ґрунті) не приводить до зменшення зовнішнього опромінення, зумовленого цим радіонуклідом, що залишився у ґрунті у фіксованій формі.

Комплекс уявлень, який включає пріоритет мобільних форм радіонуклідів у кореновому живленні і абіогенній водній міграції, пропорційність активності міграційних потоків радіонуклідів вмісту їх мобільних форм, поєднання міграційних і трансформаційних процесів, дозволив одному із авторів сформулювати концепцію формоутворення [16], яку можна сформулювати так:

- рушійною силою трансформації є термодинамічна нерівноважність початкової техногенної форми знаходження елементів у зовнішній оболонці Землі;
- трансформація техногенних форм знаходження елементів супроводжується утворенням проміжного продукту – мобільної форми, вміст якої синхронно визначає інтенсивність біогенної та абіогенної водної міграції;
- кінетика іммобілізації радіонуклідів на сорбційних бар'єрах ґрунту дає можливість будувати прогноз самоочищення природного середовища за параметрами кінетичної моделі трансформації забруднювача.

Логічно припустити, що в самоочищенні екосистем від техногенних забруднень у загальному випадку можуть поєднуватись як винесення їх із кореневого шару ґрунту, так і іммобілізація. Наприклад, у разі штучного внесення у ґрунт розчинів солей цинку і свинцю до $45 \text{ г} \times \text{м}^{-2}$ у перерахунку на метал частка їх мобільних форм із часом зменшується, причому в чорноземі швидше, ніж у дерново-підзолистому ґрунті [17, 18]. Динаміка співвідношення мобільних і фіксованих форм важких металів на відміну від радіонуклідів істотно залежить від їх вмісту у ґрунті: зі зростанням ступеня забрудненості важкими металами швидкість їх іммобілізації знижується, а міграційна здатність зростає. Динаміка забрудненості рослинності цинком і свинцем відповідає динаміці їх мобільних форм у ґрунтах.

Отже, радіонукліди можуть слугувати індикаторами закономірностей трансформації й міграції техногенних забруднювачів із поправками на їхні концентрації. Трансформація техногенних продуктів, у тім числі відходів, є ключовим геохімічним процесом у період техногенезу.

Висновки

Новоутворені форми елементів, породжені людською діяльністю, тобто, за словами В.І. Вернадського «...сполуки, які іншим шляхом на поверхні Землі ніколи не утворювались і в інші геологічні епохи не спостерігалися», перебувають у стані термодинамічної

нерівноваги з навколишнім природним середовищем і піддаються низці перетворень форм знаходження. Продукти фізико-хімічної трансформації техногенних утворів, аналогічних природним, вступають у геохімічні й біологічні колообіги, властиві біосфері дотехногенного періоду. Екологічно значущі рухомі форми техногенних радіонуклідів, в залежності від їхніх хімічних властивостей, можуть бути проміжними або кінцевими продуктами фізико-хімічних трансформацій у ґрунті. Фіксовані форми сприяють виведенню радіонуклідів з біологічного колообігу. Отже, процес фізико-хімічної трансформації техногенних радіонуклідів є визначальним у природному самоочищенні екосистем, а кінетичні параметри трансформації становлять основу геохімічного прогнозування екологічного стану навколишнього середовища після радіаційних аварій.

1. Вернадский В.И. Лекции, прочитанные в Академии наук в Петрограде в 1921 г. – Труды по геохимии / под ред. А.А. Ярошевского. – М.: Наука, 1994. – Ч. I. – С. 7—158.
2. Вернадский В.И. Очерки геохимии. – Труды по геохимии / под ред. А.А. Ярошевского. – М.: Наука, 1994. – Ч. II. – С. 159—468.
3. Вернадский В.И. К вопросу о химическом составе почв. Избр. сочинения. В 5 т. – М.: Изд-во АН СССР, 1960. – Т. 5. – С. 303—310.
4. Соботович Э.В., Бондаренко Г.Н., Кононенко Л.В. и др. Геохимия техногенных радионуклидов (Отв. ред. Э.В. Соботович, Г.Н. Бондаренко). – Киев: Наук. думка, 2002. – 332 с.
5. Агеев В.А., Выричек С.Л., Ключников А.А. и др. Об оценке миграционной способности америция в почвах Зоны отчуждения // Наука. Чернобыль-96. – Зб. доп. наук.-практ. конф. 11—12 лютого 1997. – Київ, 1997. – С. 95—102.
6. Павлоцкая Ф.И. Миграция радиоактивных продуктов глобальных выпадений в почвах. – М.: Атомиздат, 1974. – 215 с.
7. Соботович Э.В., Бондаренко Г.Н., Ольховик Ю.А. и др. Радиогеохимия в зоне влияния Чернобыльской АЭС. – Киев: Наук. думка, 1992. – 146 с.
8. Бондаренко Г.Н., Кононенко Л.В. Кинетика трансформации форм нахождения стронция-90 и цезия-137 в почвах // Минерал. журн. – 1996. – 18, № 3. – С. 48—57.
9. Бондаренко Г.Н., Кононенко Л.В., Лунева Л.В., Сенчук А.Н. Кинетика трансформации форм нахождения ^{90}Sr и ^{137}Cs в почве: учет обратимости фиксации радионуклидов почвенным комплексом // Зб. наук. праць ДНЦ РНС НАН та МНС України. – 2000. – Вип. 1. – С. 49—58.
10. Кашипаров В.А., Иванов Ю.А., Зварич С.И. и др. Кинетика растворения чернобыльских топливных частиц в естественных условиях // Радиохимия. – 1997. – 39, вып. 1. – С. 71—76.
11. Кононенко Л.В., Сытый С.А. Кинетические параметры накопления мобильных форм ^{90}Sr и ^{137}Cs в почвах за счет твердофазной транслокации // Зб. наук. праць ІГНС НАН та МНС України. – 2004. – Вип. 9. – С. 63—68.
12. Долін В.В. Кінетичні параметри біогеохімічного потоку ^{137}Cs і ^{90}Sr у лучних екосистемах // Доп. НАН України. – № 11. – С. 192—196.
13. Бондаренко Г.Н., Кононенко Л.В., Чебаненко С.И. Динамика мобильных и фиксированных форм трансурановых элементов в почвах чернобыльской зоны отчуждения // Зб. наук. праць ІГНС НАН та МНС України. – 2004. – Вип. 10. – С. 12—17.
14. Кононенко Л.В., Колябина И.Л., Коромысличенко Т.И. Кинетика обменного и необменного поглощения цезия-137 дерново-подзолистой почвой // Зб. наук. праць ІГНС НАН та МНС України. – 2007. – Вип. 14. – С. 48—55.
15. Nyffeller U.P., Li Y.-H., Santschi P.H. A kinetic approach to describe trace-element distribution between particles and solution in natural aquatic systems // Geochim. Cosmochim. Acta. – 1984. – 48. – P. 1513—1522.
16. Бондаренко Г.Н. Концепция формообразования в геохимии техногенных радионуклидов // Зб. наук. праць ДНЦ РНС НАН та МНС України. – 2000. – Вип. 1. – С. 26—48.
17. Высотенко О.А., Кононенко Л.В., Кузенко С.В. Формообразование свинца и цинка в черноземной почве и переход их в растительность // Зб. наук. праць ІГНС НАН та МНС України. – 2009. – Вип. 17. – С. 20—26.
18. Высотенко О.А., Кононенко Л.В., Бондаренко Г.Н. Формообразование свинца и цинка в дерново-подзолистой почве и переход их в растительность // Проблемы биогеохимии и геохимической экологии. – 2010. – 5, № 1. (Казахстан).

Бондаренко Г.Н., Кононенко Л.В. ФИЗИКО-ХИМИЧЕСКАЯ ТРАНСФОРМАЦИЯ ТЕХНОГЕННЫХ РАДИОНУКЛИДОВ, РАССЕЯННЫХ В ВЕРХНЕЙ ОБОЛОЧКЕ ЗЕМЛИ

В развитие идей В.И. Вернадского о том, что «химический элемент проходя через все формы нахождения, возвращается в предыдущее его состояние», в статье рассматривается кинетика трансформации техногенного вещества, кинетика образования мобильных и фиксированных физико-химических форм радионуклидов в почвах. Фиксированные формы способствуют выводу техногенного вещества из биологического круговорота, а кинетика их образования представляет основу для прогнозирования темпов самоочищения экосистем в техногенно загрязненных районах.

Bondarenko G.M., Kononenko L.V. PHYSICO-CHEMICAL TRANSFORMATION OF ARTIFICIAL RADIONUCLIDES, DISSIPATED IN HIGHER ENVELOPE OF THE EARTH

Developing V.I. Vernadsky's ideas that «a chemical element passing through all forms of being, returns to its previous state», the authors examine kinetics of technogenic matter transformation and kinetics of formation of mobile and fixed physical and chemical forms of radionuclides in soils. The fixed forms promote technogenic matter removal from the biological cycle, while kinetics of their formation is the basis for self-purification rate assessment of ecosystems at contaminated areas.