



УДК 683.519

**ИССЛЕДОВАНИЕ ЭФФЕКТИВНОСТИ НЕЧЕТКОЙ
НЕЙРОННОЙ СЕТИ ANFIS В ЗАДАЧАХ
МАКРОЭКОНОМИЧЕСКОГО ПРОГНОЗИРОВАНИЯ**

Ю.П. ЗАЙЧЕНКО, Ф. СЕВАЕЕ

Рассмотрена нечеткая нейронная сеть ANFIS, использующая логический вывод Сугено. Описан алгоритм обучения сети и приведены результаты ее экспериментальных исследований в задачах макроэкономического прогнозирования на примере экономики Украины.

ВВЕДЕНИЕ

Проблема макроэкономического прогнозирования в странах с переходной экономикой имеет свои особенности:

- 1) существенная нестационарность экономических процессов;
- 2) неопределенность и недостоверность исходных данных по ряду микроэкономических показателей;
- 3) ограниченность выборок данных (короткие выборки).

Указанные обстоятельства не позволяют применить для задач макроэкономического прогнозирования традиционные методы регрессионного и дисперсионного анализа и настоятельно требуют разработки принципиально новых подходов и методов, в частности, использующих идеи искусственного интеллекта.

К числу перспективных направлений в области искусственного интеллекта относятся нечеткие нейронные сети (ННС), которые в отличие от обычных нейросетей позволяют использовать априорную информацию экспертов в виде нечетких правил вывода ЕСЛИ–ТО. Кроме того, они дают возможность работать в условиях неполной и недостоверной информации, когда значения ряда исходных показателей заданы интервально, а некоторые из них являются качественными и описываются как лингвистические переменные (малый, средний, большой и т.д.).

Для обучения ННС используется накопленный арсенал методов обучения, разработанных для обычных нейросетей, в частности, градиентный, сопряженных градиентов и др.[1,2]. В работе [3] проведено исследование нечетких контроллеров с выводом Мамдани и Цукамото в задачах прогнозирования.

Цель настоящей статьи — исследование и анализ эффективности применения ННС с логическим выводом Сугено в задачах макроэкономического прогнозирования на примере экономики Украины.

АРХИТЕКТУРА И ОРГАНИЗАЦИЯ РАБОТЫ НЕЧЕТКОЙ НЕЙРОННОЙ СЕТИ ANFIS

Рассмотрим адаптивную нечеткую систему с механизмом логического вывода, предложенного Сугено на базе правил ЕСЛИ-ТО [1, 3], которая получила название сети ANFIS (*Adaptive Network Based Fuzzy Inference System*). Данная система может быть успешно использована для настройки функции принадлежности (ФП) и настройки базы правил в нечеткой экспертной системе (рис. 1).

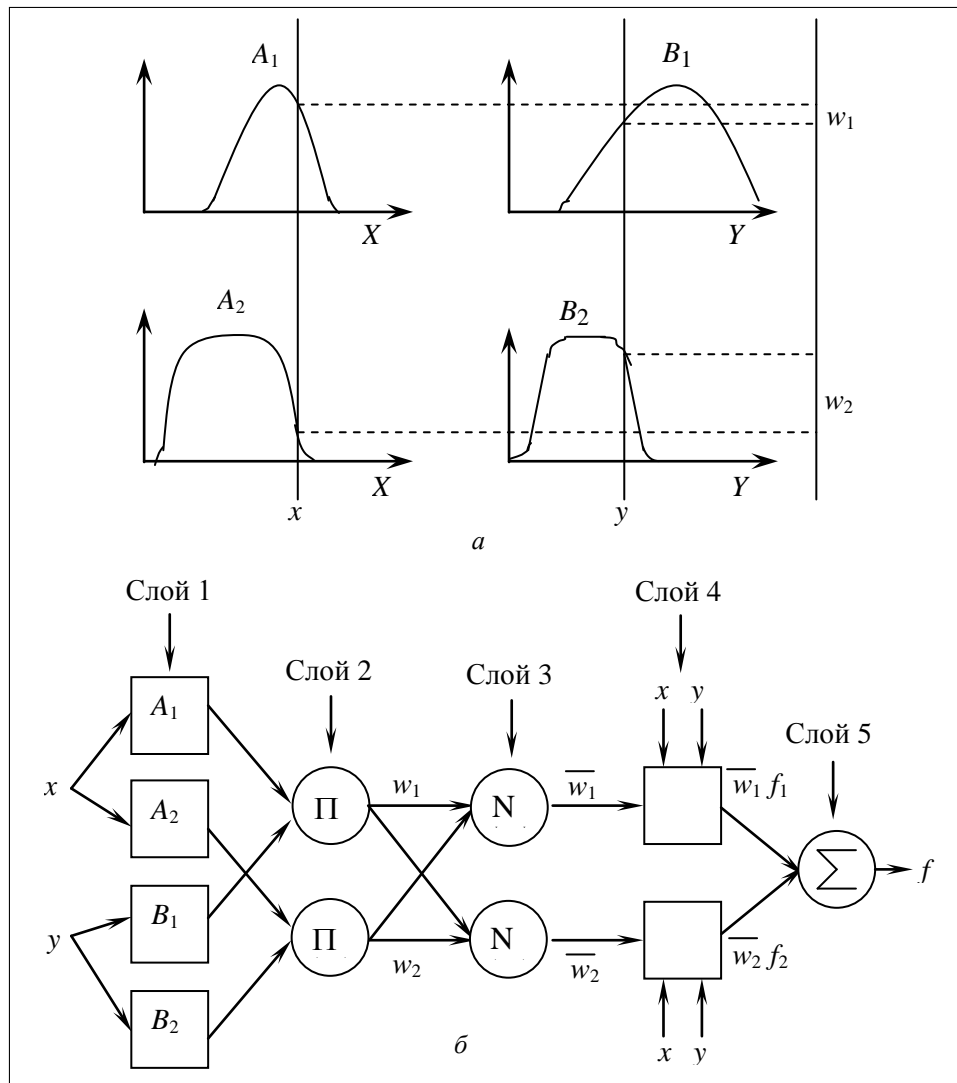


Рис. 1. Схема логического вывода Сугено (а) и эквивалентная структура нейронной сети ANFIS (б)

На рисунке:

$$f_1 = a_1x + b_1y + r_1; \quad f_2 = a_2x + b_2y + r_2;$$

$$f = \frac{w_1f_1 + w_2f_2}{w_1 + w_2} = \overline{w_1}f_1 + \overline{w_2}f_2.$$

Система ANFIS использует следующую базу правил:

$$\begin{cases} \text{если } x = A_1 \text{ и } y = B_1, \text{ то } f_1 = a_1x + b_1y + r_1, \\ \text{если } x = A_2 \text{ и } y = B_2, \text{ то } f_2 = a_2x + b_2y + r_2, \\ \text{где } A_i \text{ и } B_i \text{ — лингвистические переменные.} \end{cases}$$

Слои данной нечеткой нейронной сети выполняют такие функции:

Слой 1. Каждый нейрон данного слоя является нейроном, который с помощью функции принадлежности (фаззификатора) преобразует входной сигнал x или y . Чаще всего используется колоколоподобная функция

$$\mu_{A_i}(x) = \frac{1}{1 + \left[\left(\frac{x - c_i}{a_i} \right)^2 \right]} \quad (1)$$

или функция Гаусса

$$\mu_{A_i}(x) = \exp \left[- \left(\frac{x - c_i}{a_i} \right)^2 \right]. \quad (2)$$

Слой 2. Каждый нейрон в этом слое, обозначенный П, осуществляет пересечение множества входных сигналов, моделируя логическую операцию И, и посылает на выход

$$w_i = \mu_{A_i}(x) \times \mu_{B_i}(y), \quad i = 1, 2. \quad (3)$$

По сути, каждый нейрон представляет собой активирующую силу правила. Фактически любой оператор T -нормы, который обобщает операцию И, может быть использован в данных нейронах.

Слой 3. Каждый нейрон в этом слое вычисляет нормированную силу правила

$$\overline{w_i} = \frac{w_i}{w_1 + w_2}, \quad i = 1, 2. \quad (4)$$

Слой 4. На данном слое в нейронах формируются значения выходных переменных.

$$O_i^4 = \overline{w_i}f_i = \overline{w_i}(a_ix + b_iy + r_i). \quad (5)$$

Слой 5. В последнем слое получаем выходной сигнал нейронной сети и выполняем дефаззификацию результатов

$$O_i^5 = \text{overall output} = \sum_i \overline{w_i}f_i = \frac{\sum_i w_i f_i}{\sum_i w_i}. \quad (6)$$

Нейронная сеть архитектуры ANFIS обучается с помощью метода градиентного спуска, который в контексте ННС будет более детально рассмотрен в следующем разделе.

ВОССОЗДАНИЕ БАЗЫ ПРАВИЛ И НАСТРОЙКА ПАРАМЕТРОВ ФУНКЦИИ ПРИНАДЛЕЖНОСТИ

Для получения конструктивных и оптимальных моделей нечетких систем с дальнейшим использованием в практических системах необходима разработка оптимального метода настройки нечеткой базы правил, исходя из обучающей выборки. В основном нечеткие правила описываются экспертами или операторами в соответствии с их опытом и знаниями. Но в случае разработки нечетких систем иногда довольно сложно или почти невозможно сразу получить четкие правила или функции принадлежности (membership functions) из-за неясности, неполноты или сложности систем.

В таких случаях наиболее целесообразным считается генерирование и уточнение нечетких правил на основе специальных обучающих алгоритмов. В настоящее время широко используется алгоритм обратного распространения ошибки для нечетких сетей, который позволяет генерировать оптимальные модели нечетких систем и базы правил. Данный алгоритм был предложен, независимо друг от друга, Ичиаши (Ichihashi), Номура (Nomura), Вангом и Менделом (Wang and Mendel) [1]. Ши и Мицумото одновременно предложили другой метод, который может быть использован в практических системах [4].

Основной характерной чертой этого подхода является то, что настройка параметров нечетких правил осуществляется без модификации таблицы правил.

Без потери общности рассмотрим данный алгоритм на модели, которая содержит две входные лингвистические (x_1, x_2) и одну выходную переменную y (рис. 2).

Пусть у нас есть база правил, которая содержит все возможные комбинации A_{1i} и A_{2j} ($i = 1, \dots, r$; $j = 1, \dots, k$) такие, что:

Правило:

1:	$A_{11}, A_{21} \Rightarrow y_1,$
2:	$A_{11}, A_{22} \Rightarrow y_2,$
...	...
k :	$A_{11}, A_{2k} \Rightarrow y_k,$
$k + 1$:	$A_{11}, A_{21} \Rightarrow y_{k+1},$
...	...
$2k$:	$A_{12}, A_{2k} \Rightarrow y_{2k},$
...	...
$(i - 1)k + j$:	$A_{1i}, A_{2j} \Rightarrow y_{(i-1)k+j},$
...	...
$r \times k$:	$A_{1r}, A_{2k} \Rightarrow y_{r \times k},$

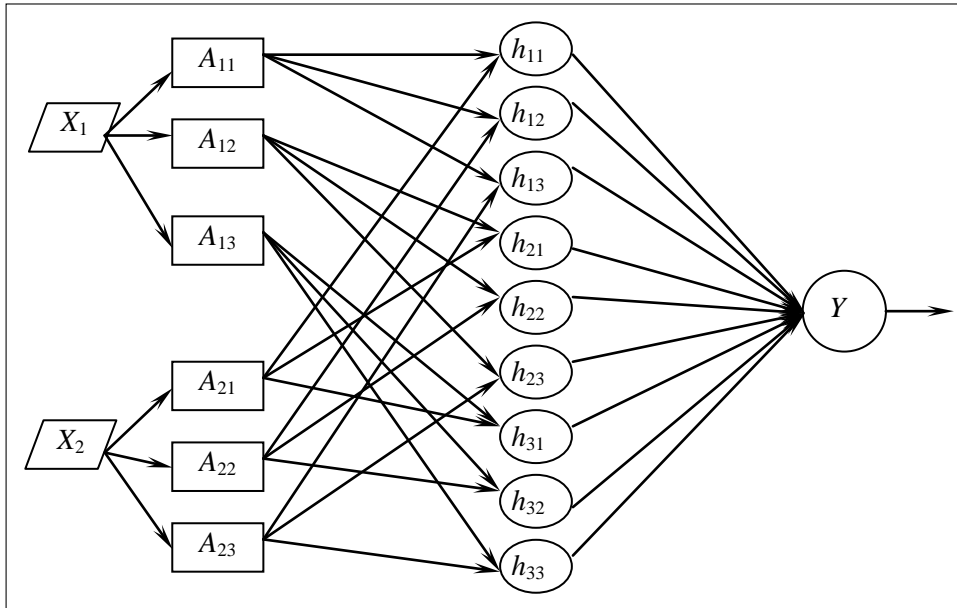


Рис. 2. Структура нейронной нечеткой сети ANFIS

где A_{1i} и A_{2j} — нечеткие множества, заданные на переменных соответственно X_1 и X_2 , а $y_{(i-1)k+j}$ — действительное число — выход правила (табл. 1).

Таблица 1. База правил

$x_1 \setminus x_2$	A_{21}	A_{22}	...	A_{2j}	...	A_{2k}
A_{11}	y_1	y_2	...	y_j	...	y_k
A_{12}	y_{k+1}	y_{k+2}	...	y_{k+j}	...	y_{2k}
...
A_{1i}	$y_{(i-1)k+j}$
...
A_{1r}	$y_{(r-1)k+1}$	y_{rk}

Исходя из сказанного выше, если нам дан набор величин (x_1, x_2) , то согласно нечеткой базе правил, выход y может быть получен на основе методов нечеткой логики.

Прежде всего, обозначим степень выполнения условий следующим образом:

$$h_{(i-1)k+j} = A_{1i}(x_1)A_{2j}(x_2). \tag{7}$$

Согласно методу расчета центра масс системы также запишем

$$y = \frac{\sum_{i=1}^r \sum_{j=1}^k h_{(i-1)k+j} y_{(i-1)k+j}}{\sum_{i=1}^r \sum_{j=1}^k h_{(i-1)k+j}} = \frac{\sum_{i=1}^r \sum_{j=1}^k A_{1i}(x_1) A_{2j}(x_2) y_{(i-1)k+j}}{\sum_{i=1}^r \sum_{j=1}^k A_{1i}(x_1) A_{2j}(x_2)}. \quad (8)$$

При обучении системы с помощью обучающей выборки (x_1, x_2, y^*) ошибка системы может быть описана как $E = (y^* - y)^2 / 2$.

Исходя из описания нечетких величин для A_{1i} , имеем a_{1i} — центр функции принадлежности и b_{1i} — ширину для данной функции, аналогично для A_{2j} имеем a_{2j} и b_{2j} . Согласно методу *градиентного спуска* для минимизации ошибки выхода E можно записать формулы для расчета коэффициентов a_{1i} , a_{2j} , b_{2j} и $y_{(i-1)k+j}$ ($i = 1, 2, \dots, r$; $j = 1, 2, \dots, k$) следующим образом:

$$\begin{aligned} a_{1i}(t+1) &= a_{1i}(t) - \alpha \partial E / \partial a_{1i}(t) = \\ &= a_{1i}(t) - \alpha (\partial E / \partial y) (\partial y / \partial h_{(i-1)k+j}) (\partial h_{(i-1)k+j} / \partial A_{1i}) (\partial A_{1i} / \partial a_{1i}(t)) = \\ &= a_{1i}(t) + \frac{\alpha (y^* - y) [\sum_{j=1}^k (y_{(i-1)k+j} - y) A_{2j}] (\partial A_{1i} / \partial a_{1i}(t))}{\sum_{i=1}^r \sum_{j=1}^k h_{(i-1)k+j}}, \end{aligned} \quad (9)$$

$$\begin{aligned} b_{1i}(t+1) &= b_{1i}(t) - \beta \partial E / \partial b_{1i}(t) = \\ &= b_{1i}(t) - \beta (\partial E / \partial y) (\partial y / \partial h_{(i-1)k+j}) (\partial h_{(i-1)k+j} / \partial A_{1i}) (\partial A_{1i} / \partial b_{1i}(t)) = \\ &= b_{1i}(t) + \frac{\beta (y^* - y) [\sum_{j=1}^k (y_{(i-1)k+j} - y) A_{2j}] (\partial A_{1i} / \partial b_{1i}(t))}{\sum_{i=1}^r \sum_{j=1}^k h_{(i-1)k+j}}, \end{aligned} \quad (10)$$

$$\begin{aligned} a_{2j}(t+1) &= a_{2j}(t) - \alpha \partial E / \partial a_{2j}(t) = \\ &= a_{2j}(t) - \alpha (\partial E / \partial y) (\partial y / \partial h_{(i-1)k+j}) (\partial h_{(i-1)k+j} / \partial A_{2j}) (\partial A_{2j} / \partial a_{2j}(t)) = \\ &= a_{2j}(t) + \frac{\alpha (y^* - y) [\sum_{i=1}^r (y_{(i-1)k+j} - y) A_{1i}] (\partial A_{2j} / \partial a_{2j}(t))}{\sum_{i=1}^r \sum_{j=1}^k h_{(i-1)k+j}}, \end{aligned} \quad (11)$$

$$\begin{aligned} b_{2j}(t+1) &= b_{2j}(t) - \beta \partial E / \partial b_{2j}(t) = \\ &= b_{2j}(t) - \beta (\partial E / \partial y) (\partial y / \partial h_{(i-1)k+j}) (\partial h_{(i-1)k+j} / \partial A_{2j}) (\partial A_{2j} / \partial b_{2j}(t)) = \\ &= b_{2j}(t) + \frac{\beta (y^* - y) [\sum_{i=1}^r (y_{(i-1)k+j} - y) A_{1i}] (\partial A_{2j} / \partial b_{2j}(t))}{\sum_{i=1}^r \sum_{j=1}^k h_{(i-1)k+j}}, \end{aligned} \quad (12)$$

$$\begin{aligned}
 y_{(i-1)k+j}(t+1) &= y_{(i-1)k+j}(t) - \gamma \partial E / \partial y_{(i-1)k+j}(t) = \\
 &= y_{(i-1)k+j}(t) - \gamma (\partial E / \partial y) (\partial y / \partial y_{(i-1)k+j}(t)) = \\
 &= y_{(i-1)k+j}(t) + \frac{\gamma (y^* - y) h_{(i-1)k+j}}{\sum_{i=1}^r \sum_{j=1}^k h_{(i-1)k+j}}, \quad (13)
 \end{aligned}$$

где α, β, γ — скорость обучения; t — итерация в процессе обучения.

ПРИМЕНЕНИЕ ГРАДИЕНТНОГО МЕТОДА ОБУЧЕНИЯ С ИСПОЛЬЗОВАНИЕМ ФУНКЦИИ ПРИНАДЛЕЖНОСТИ В ФОРМЕ ФУНКЦИИ ГАУССА

Для нашего случая применение функции принадлежности Гаусса для двух переменных x_1 и x_2 может быть записана так:

$$A_{1i}(x_1) = \exp(-(x_1 - a_{1i})^2 / 2\sigma_{1i}^2), \quad (14)$$

$$A_{2j}(x_2) = \exp(-(x_2 - a_{2j})^2 / 2\sigma_{2j}^2). \quad (15)$$

Тогда степень выполнения условий правила

$$h_{(i-1)k+j} = \exp(-(x_1 - a_{1i})^2 / 2\sigma_{1i}^2) \exp(-(x_2 - a_{2j})^2 / 2\sigma_{2j}^2). \quad (16)$$

Кроме того, учитывая (14), (15),

$$\partial A_{1i} / \partial a_{1i}(t) = (x_1 - a_{1i}) A_{1i}(x_1) / \sigma_{1i}^2, \quad (17)$$

$$\partial A_{1i} / \partial \sigma_{1i}(t) = (x_1 - a_{1i})^2 A_{1i}(x_1) / \sigma_{1i}^3, \quad (18)$$

$$\partial A_{2j} / \partial a_{2j}(t) = (x_2 - a_{2j}) A_{2j}(x_2) / \sigma_{2j}^2, \quad (19)$$

$$\partial A_{2j} / \partial \sigma_{2j}(t) = (x_2 - a_{2j})^2 A_{2j}(x_2) / \sigma_{2j}^3. \quad (20)$$

Подставляя (16)–(20) в (9)–(13), получаем следующие формулы коррекции величин ($i = 1, 2, \dots, r; j = 1, 2, \dots, k$) для алгоритма обучения ННС с функцией Гаусса:

$$a_{1i}(t+1) = a_{1i}(t) + \frac{\alpha (y^* - y) (x_1 - a_{1i}) [\sum_{j=1}^k h_{(i-1)k+j} (y_{(i-1)k+j} - y)]}{\sigma_{1i}^2 \sum_{i=1}^r \sum_{j=1}^k h_{(i-1)k+j}}, \quad (21)$$

$$\sigma_{1i}(t+1) = \sigma_{1i}(t) + \frac{\beta (y^* - y) (x_1 - a_{1i})^2 [\sum_{j=1}^k h_{(i-1)k+j} (y_{(i-1)k+j} - y)]}{\sigma_{1i}^3 \sum_{i=1}^r \sum_{j=1}^k h_{(i-1)k+j}}, \quad (22)$$

$$a_{2j}(t+1) = a_{2j}(t) + \frac{\alpha(y^* - y)(x_2 - a_{2j})[\sum_{i=1}^r h_{(i-1)k+j}(y_{(i-1)k+j} - y)]}{\sigma_{2j}^2 \sum_{i=1}^r \sum_{j=1}^k h_{(i-1)k+j}}, \quad (23)$$

$$\sigma_{2j}(t+1) = \sigma_{2j}(t) + \frac{\beta(y^* - y)(x_2 - a_{2j})^2 [\sum_{i=1}^r h_{(i-1)k+j}(y_{(i-1)k+j} - y)]}{\sigma_{2j}^3 \sum_{i=1}^r \sum_{j=1}^k h_{(i-1)k+j}}, \quad (24)$$

$$y_{(i-1)k+j}(t+1) = y_{(i-1)k+j}(t) + \frac{\gamma(y^* - y)h_{(i-1)k+j}}{\sum_{i=1}^r \sum_{j=1}^k h_{(i-1)k+j}}. \quad (25)$$

ПОСТАНОВКА ЗАДАЧИ ПРОГНОЗИРОВАНИЯ

Исходные данные. Макроэкономические показатели экономики Украины приведены в виде статистических временных рядов(табл. 2).

Таблица 2. Макроэкономические показатели Украины

№ п/п	ВВП	ОПП	ИРПП	ИПЦ	ИОЦ	РДН	М2	ДБ	ВК
1	2358,3	102,2	100,3	103,1	99,6	113,1	1502	840,1	73,7
2	2308,5	102,0	99,7	101,2	100,3	111,0	1522,9	846,1	84,6
3	2267,7	103,7	99,9	101,1	99,2	108,1	1562,4	863,5	96,5
4	2428,5	104,3	102,2	101,2	100,7	118,0	1621,3	917,7	98,2
5	2535,6	102,8	102,5	101,7	102,2	107,8	1686	977,7	118,2
6	2522,8	104,4	103,1	100,5	104,4	105,8	1751,1	1020,7	138,6
7	2956,4	107,8	102,6	100,7	105,4	112,3	1776,1	1019,8	142,6
8	3025,9	103,4	101,7	100,1	105,0	109,0	1812,5	1065,6	157,8
9	3074,5	10,55	101,2	100,4	105,3	106,6	1846,6	1067,9	165,5
10	2854,3	103,9	102,1	101,1	105,3	108,5	1884,6	1078,6	158,9
11	2812,5	100,8	101,6	101,6	100,2	107,8	1930	1128,9	163,4
12	2998,4	103,2	99,8	101,5	105,7	106,9	2119,6	1232,6	262,5
13	2725,6	104,9	100,4	102,4	100,5	114,4	2026,5	1140,1	93,8
14	2853,4	106,5	101,4	101,6	101,2	116,8	2108	1240,7	110,3
15	2893,1	106,7	101,3	101,1	103,3	115,4	2208,5	1284,5	125,9
16	3014,2	107,1	101,4	101,0	103,6	109,1	2311,2	1386,8	130,1
17	3102,6	108,5	99,8	100,8	103,9	119,7	2432,4	1505,7	158,8
18	3110,7	107,0	100,7	100,8	103,9	113,8	2604,5	1534,0	158,8
19	3192,4	107,1	102,2	100,7	104,9	112,7	2625,4	1510,8	181,9
20	3304,7	105,5	101,4	99,6	105,9	109,8	2683,2	1500,8	185,0
21	3205,8	108,0	101,4	100,3	106,9	112,6	2732,1	1484,5	205,8

В табл. 2:

ВВП — номинальный ВВП; ОПП — объем промышленной продукции, % к соответствующему периоду предыдущего года; ИРПП — индекс реальной промышленной продукции, % к соответствующему периоду предыдущего года; ИПЦ — индекс потребительских цен, % к соответствующему периоду предыдущего года; ИОЦ — индекс оптовых цен; РДН — реальные доходы населения; М2 — агрегат М2; ДБ — денежная база; ВК — всего кредиты, включая кредиты в иностранной валюте.

Для построения базы правил необходимо определить значимые переменные и их лаги. В качестве степени взаимосвязи между входными переменными x_1, x_2, \dots, x_n и выходной переменной Y используется коэффициент корреляции R , по значению которого отбирались существенные переменные. Далее по величине взаимно-корреляционной функции (ВКФ) $K_{yx_i}(\tau)$ определяются лаги (запаздывания), исходя из условия $\tau_i^* = \arg \max_{\tau} K_{yx_i}(\tau)$.

ОПРЕДЕЛЕНИЕ МАКСИМАЛЬНОГО ЧИСЛА ТЕРМОВ

Выполним прогноз ИПЦ. Значимые переменные и их лаги таковы: ИПЦ(2), ОПП(1), ИРПП(2).

Проведены следующие эксперименты.

1. Допустим, что все переменные имеют одинаковое число термов (лингвистических значений) — 2. Используется полная база правил.

Значения параметров функций принадлежности для всех переменных (α, σ) приведены в табл. 3, а база правил — в табл. 4.

Таблица 3. Значения параметров функции принадлежности

Переменные	Термы	α	σ
ИПЦ	A11	100,77	0,5
	A12	101,93	0,5
ОПП	A21	103,36	0,9
	A22	105,92	0,9
ИРПП	A31	100,88	0,55
	A32	102,68	0,55

Таблица 4. База правил

ЕСЛИ	X1=A11	X2=A21	X3=A31	ТО	Y=101,7
ЕСЛИ	X1=A11	X2=A21	X3=A32	ТО	Y=102,1
ЕСЛИ	X1=A11	X2=A22	X3=A31	ТО	Y=101,3
ЕСЛИ	X1=A11	X2=A22	X3=A32	ТО	Y=100,9
ЕСЛИ	X1=A12	X2=A21	X3=A31	ТО	Y=100,5
ЕСЛИ	X1=A12	X2=A21	X3=A32	ТО	Y=103,0
ЕСЛИ	X1=A12	X2=A22	X3=A31	ТО	Y=101,7
ЕСЛИ	X1=A12	X2=A22	X3=A32	ТО	Y=102,2

Результаты работы программы при прогнозировании показателя ИПЦ приведены в табл. 5. На рис. 3 приведен график результатов прогнозирования (ошибка прогноза в данном эксперименте $СКО = 0,53$).

Таблица 5. Результаты прогнозирования

№ п/п	Реальное	Прогноз	Отклонение	Квадрат отклонения
12	101,5	101,23	0,27	0,0729
13	102,4	101,53	0,87	0,7569
14	101,6	101,39	0,21	0,0441
15	101,1	101,64	0,54	0,2916
16	101,0	100,90	0,10	0,001
17	100,8	100,72	0,08	0,0064
18	100,8	99,61	1,19	1,4161
19	100,7	99,70	1,00	1,00
20	99,6	98,69	0,91	0,8281
21	100,3	99,37	0,93	0,8649

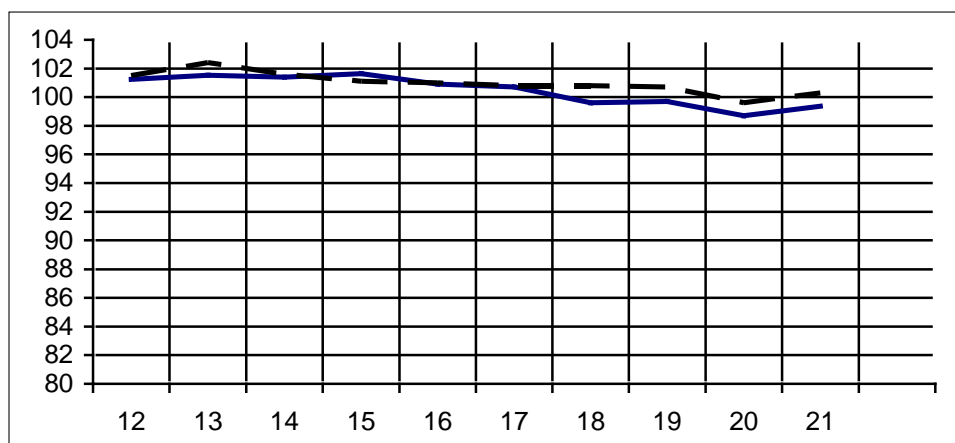


Рис. 3. График результатов прогнозирования: — — прогноз; — реальное значение

2. Определим переменную с наибольшим диапазоном ОПЦ, увеличим число ее термов до пяти, и используем полную систему правил.

Значения функций принадлежности для каждой переменной приведены в табл. 6, результаты прогноза — в табл. 7.

Таблица 6. Параметры функций принадлежности нечетких правил

Переменные	Термы	α	σ
ИПЦ	A11	100,77	0,5
	A12	101,93	0,5
ОПП	A21	102,75	0,7
	A22	104,65	0,7
	A23	106,58	0,7
ИРПП	A31	100,88	0,55
	A32	102,68	0,55

Таблица 7. Результаты прогнозирования

№ п/п	Реальное	Прогноз	Отклонение	Квадрат отклонения
12	101,5	101,26	0,24	0,0576
13	102,4	101,62	0,78	0,6084
14	101,6	101,41	0,19	0,0361
15	101,1	101,58	0,48	0,2304
16	101,0	101,91	0,09	0,0081
17	100,8	100,73	0,07	0,0049
18	100,8	99,74	1,06	1,1236
19	100,7	99,80	0,90	0,81
20	99,6	98,79	0,81	0,6561
21	100,3	99,47	0,83	0,6889

СКО = 0,4224 . Как видим, значение СКО уменьшилось.

ОПРЕДЕЛЕНИЕ ОПТИМАЛЬНОГО ВИДА БАЗЫ ПРАВИЛ

1. Из предыдущих экспериментов видно, что для небольшого числа параметров целесообразно использовать полную базу правил. Определим оптимальный вид базы правил для большего числа параметров. Будем выполнять прогноз ИПЦ. Значимые переменные и их лаги таковы: ВВП(0), ИОЦ(3), ОПП(3), ИРПП(0).

Значения функций принадлежности для каждой переменной приведены в табл. 8. Полная база правил состоит из $3 \times 2 \times 3 \times 2 \times 3 = 108$ правил и из-за больших размеров не приводится.

Таблица 8. Параметры функции принадлежности правил

Переменные	Термы	α	σ
ВВП	A11	2534,7	150
	A12	2801,8	150
	A13	3068,9	150
ИПЦ	A21	100,77	0,5
	A22	101,93	0,5
ОПП	A31	102,75	0,7
	A32	104,65	0,7
	A33	106,58	0,7
ИРПП	A41	100,88	0,55
	A42	102,68	0,55
ИОЦ	A51	101,1	0,75
	A52	103,0	0,75
	A53	104,9	0,75

Результаты работы программы приведены в табл. 9. При этом значение СКО уменьшилось до 0,3025.

Таблица 9. Результаты прогнозирования

№ п/п	Реальное	Прогноз	Отклонение	Квадрат отклонения
12	101,5	101,49	0,01	0,0001
13	102,4	102,6	0,2	0,04
14	101,6	102,28	0,68	0,4624
15	101,1	101,26	0,16	0,0256
16	101,0	100,56	0,44	0,1936
17	100,8	100,87	0,07	0,0049
18	100,8	100,86	0,06	0,036
19	100,7	101,63	0,93	0,8649
20	99,6	100,39	0,79	0,6241
21	100,3	101,01	0,71	0,5041

2. Выполним прогноз, используя урезанную базу правил, которая выбирается на основании знаний экспертов и содержит 60 правил, что составляет примерно 55% полной базы. Значения параметров ФП остаются те же, что и в предыдущем эксперименте (табл. 8). Результаты работы программы приведены в табл. 10.

Значение СКО составило 0,3524.

Таблица 10. Результаты прогнозирования

№ п/п	Реальное	Прогноз	Отклонение	Квадрат отклонения
12	101,5	101,28	0,22	0,0484
13	102,4	101,69	0,71	0,5041
14	101,6	101,43	0,17	0,0289
15	101,1	101,54	0,44	0,1936
16	101,0	100,92	0,08	0,0064
17	100,8	100,73	0,07	0,0049
18	100,8	99,83	0,97	0,9409
19	100,7	99,88	0,82	0,6724
20	99,6	98,86	0,74	0,5476
21	100,3	99,54	0,76	0,5776

ВЫВОДЫ

1. Нечеткая нейронная сеть архитектуры ANFIS является весьма эффективным инструментом для прогнозирования макроэкономических показателей.

2. Число термов(значений) необходимо выбирать в зависимости от диапазона изменения переменной. Чем больше диапазон, тем больше число

термов. Для макроэкономических показателей, измеряемых в процентах относительно предыдущего периода (года), установлено следующее: если диапазон изменения показателя меньше пяти, то целесообразно использовать два терма, если больше, то три. Дальнейшее увеличение термов приводит к значительному росту числа правил, а качество прогноза увеличивается незначительно.

3. Полную систему правил целесообразно использовать для не более чем трех переменных. Для четырех и более переменных целесообразно использовать неполную базу правил, что существенно упрощает структуру ННС и дает приемлемые результаты с точки зрения точности прогнозирования.

ЛИТЕРАТУРА

1. *Осовский С.* Нейронные сети для обработки информации / Пер. с польского И.Д. Рудинского. — М.: Финансы и статистика, 2002. — 344 с.
2. *Зайченко Ю.П.* Основы проектирования интеллектуальных систем. — Київ: Видавн. дім «Слово», 2004. — 352 с.
3. *Исследование нечетких нейронных сетей в задачах макроэкономического прогнозирования / Ю.П. Зайченко, Ф. Севаев, К.М. Титаренко, Н.В. Титаренко // Системні дослідження та інформаційні технології.* — 2004. — № 2. — С. 70–86.
4. *Jyh-Shing, Roger Jang.* ANFIS: Adaptive-Network Based Fuzzy Inference System. Department of Electrical Engineering and Computer Science. — Berkely: University of California, 1995. — 95 p.

Поступила 30.09.2004