

УДК 622.271.333:624.131.537

Ворон Е.А., магистр,
Левченко Е.С., аспирант
(ИГТМ НАН Украины)

**АНАЛИЗ СПОСОБОВ ОБЕСПЕЧЕНИЯ УСТОЙЧИВОСТИ
ВРЕМЕННО НЕРАБОЧИХ И НЕРАБОЧИХ БОРТОВ КАРЬЕРА**

Ворон О.А., магистр,
Левченко К.С., аспирант
(ИГТМ НАН України)

**АНАЛІЗ ЗАСОБІВ ЗАБЕЗПЕЧЕННЯ СТІЙКОСТІ ТИМЧАСОВО
НЕРОБОЧИХ ТА НЕРАБОЧИХ БОРТІВ КАР'ЄРУ**

Voron Ye.A., M. S. (Tech.),
Levchenko K.S., Doctoral Student
(IGTM NAS of Ukraine)

**ANALYSIS OF METHODS FOR STABILIZING TEMPORARILY
BASSET EDGE AND BASSET EDGE**

Аннотация. В статье приведен анализ способов обеспечения устойчивости временно нерабочих и нерабочих бортов карьера с целью размещения на них оборудования нового технического уровня и достижения минимизации объемов вскрышных работ при углубке карьеров при увеличении углов откоса бортов. Изложены причины нарушения устойчивости откосов бортов карьеров, сложенных различными типами горных пород. Проанализированы применяемые в мировой практике способы повышения устойчивости уступов и соответственно борта в целом. Выполнена систематизация существующих способов обеспечения устойчивости бортов карьеров и откосов отвалов по типам слагающих пород. Авторами предлагается комбинировать строительный и биологический способы укрепления склонов, представленных полускальными породами, на обводненных участках борта (при угле наклона до 60°) или ярусе отвала.

Ключевые слова: карьер, устойчивость борта карьера, нерабочий борт.

Введение. Возрастающими темпами увеличивается глубина горных работ за счет постоянно растущих масштабов добычи полезных ископаемых и интенсификации работ на карьерах.

С ростом глубины карьеров увеличивается и высота нерабочих бортов, а следовательно и опасность их деформации [1].

Как видно из таблицы 1, по данным ГП «ГПИ «Кривбаспроект», фактические параметры нерабочих бортов карьеров (мировая практика) имеют значения, при которых становится вопрос об обеспечении их устойчивости.

Как известно, изменение угла борта глубокого карьера на 1° ведет к изменению объема вскрышных работ на миллионы кубических метров. В тоже время завышение этого угла может привести к катастрофическому оползнию борта и серьезному нарушению работы карьера [2].

Таблица 1 – Фактические параметры нерабочих бортов карьеров (мировая практика)

Наименование объектов		Параметры бортов	
Страна, карьер	Борт карьера	Высота, м	Угол наклона, град.
Карьер трубки «Интернациональная» Россия	Северный	330	57
	Западный	325	53
Карьер трубки «Мир» Россия	Южный	443	48
	Западный	453	47
Карьер «Сильвер Белл» США	---	339	56
Карьер «Сакатон» США	Восточный	345	45
Карьер «Ля Каридад» Мексика	№ 1	657	47
	№2	610	45
Карьер № 1, ПрГОК Казахстан	Восточный	226	46
	Западный	193	45

Зарубежный опыт работы карьеров в прочных скальных горных массивах при формировании конечных бортов с увеличенными значениями их углов за счет вертикальных откосов показал, что углы наклона бортов на конечном контуре к настоящему времени составляют 50-80°. На всех карьерах Кривбасса стоит проблема выемки балансовых запасов в проектных контурах при минимальных объемах вскрыши. Учитывая то, что по вскрышным работам идет тенденция отставания, то площадь вскрытых запасов с каждым годом уменьшается, что затрудняет их выемку. Одним из путей решения возникшей проблемы является освоение этих запасов путем применения новых технологических решений, позволяющих расширить сырьевую базу карьера. К ним относят увеличение результирующих углов бортов карьеров при обеспечении их устойчивости.

Поэтому, анализ и обоснование способов обеспечения устойчивости бортов карьера является актуальной задачей. Следует заблаговременно выполнять мероприятия по обеспечению стойкости откосов бортов карьеров и отвалов и их укреплению, а также проводить прогнозирование потенциальных зон возникновения оползневых процессов.

Анализ результатов исследований. Значимый вклад в развитие методологического фундамента в области стойкости откосов и бортов карьеров, а также геомеханического обеспечения открытых горных работ внесли М.Г. Новожилов, А.И. Арсентьев, Ю.П. Астафьев, В.Ф. Бызов, В.Г. Близнюков, Е.Л. Галустян, Э.Г. Газиев, А.Ю. Дриженко, Е.О. Несмашный, Н.Е. Певзнер, Б.Н. Тартаковский, Г.Л. Фисенко, П.Й. Федоренко, А.Н. Шашенко, А.Г. Шапарь, М.С. Четверик и др.

Результаты исследований, достигнутые в Украине, направленные на изучение проявления процесса сдвижения горных пород на рудных месторождениях, позволяют обоснованно производить выбор расчетных схем устойчивости подработанных бортов, выполнять мероприятия по предотвращению оползневых процессов и способов обеспечения устойчивости откосов и временно нерабочих и нерабочих бортов карьера с учетом геологических и гидрогеологических

свойств горного массива и нагрузок горно-транспортного оборудования.

На протяжении многих десятилетий ученые и производственники занимаются разработкой все новых и более эффективных способов укрепления бортов карьеров и откосов отвалов вскрышных пород для различных горно-геологических и горно-технических условий эксплуатации этих объектов. Однако до сегодняшнего дня ни один из них не является универсальным. В связи с этим в данной работе выполнен анализ существующих способов укрепления, произведена систематизация их по возможности использования на разных типах пород.

Изложение материала и результаты. Как известно, при разработке месторождений полезных ископаемых открытым способом особое значение приобретает проблема устойчивости породных откосов – уступов и бортов карьеров.

На устойчивость откосов оказывают влияние многочисленные факторы: геологические, гидрогеологические, горнотехнические, а также климатические условия.

Устойчивость откосов уменьшается с уменьшением характеристик сопротивления сдвигу (сцепления и внутреннего трения), увеличением трещиноватости пород, количества разрывных геологических нарушений [3].

Образование поверхностей скольжения и их положение в массиве в значительной степени зависит от ориентировки поверхностей ослабления, в том числе, слоистости, сланцеватости, тектонической нарушенности. Зачастую эти факторы являются решающими при оценке устойчивости откосов.

Водоносные горизонты, водоемы, открытые и подземные водотоки вблизи карьера также могут оказать существенное влияние на устойчивость откосов.

Климатические условия района месторождения влияют на выветривание пород, уменьшение их прочности и устойчивость в откосах.

Горнотехнические условия: высота бортов и уступов, углы откосов, ширина площадок, конфигурация бортов в плане и в разрезе, подземные горные выработки, способ производства буровзрывных работ и др. также оказывают влияние на устойчивость уступов и бортов карьеров.

На устойчивость отвалов существенное влияние оказывают угол наклона площадки основания отвала, обводненность пород основания и отвальных масс, технология формирования отвалов.

В таблице 2 приведен анализ видов и причин деформаций уступов на карьерах [4].

Основными причинами нарушения стойкости откосов на карьерах являются: неблагоприятные структурно-литологические условия, изменчивые физико-механические свойства пород вследствие изменения их водонасыщенности и уменьшения стойкости во времени, а также динамическое влияние на породный массив под действием горно-транспортного оборудования и массовых взрывов.

Опыт ведения горных работ, показывает, что для повышения устойчивости откосов уступов в ослабленных зонах и в зонах с интенсивной трещиноватостью пород необходимо производить их укрепление.

Таблица 2 – Анализ видов и причин деформаций уступов на карьерах

Виды деформаций	Основные причины
Оседание прибортовой поверхности в глинистых породах (верхняя группа уступов)	Увеличение углов откоса уступов с 35° до 53° ; повышенная обводненность; ведение взрывных работ
Деформация строенных (счетверенных) уступов в скальных породах (средняя группа уступов)	Увеличение углов откоса уступа с $60-65^{\circ}$ до 75°
Деформации скального массива, сопровождающиеся заколами и обрушением вышележащих пород (нижняя группа уступов)	Несоответствие принятого в проекте угла откоса строенных (счетверенных) уступов физико-механическим характеристикам пород и горнотехническим условиям

Ранее исследовано (Арсентьев А.И., 1982 г.), что по принципу воздействия на укрепляемый массив способы укрепления откосов на карьерах делятся на четыре основные группы:

1) использующие принцип механического удержания (инженерные или механические);

2) направленные на улучшение физико-механических свойств горных пород (упрочнение пород);

3) обеспечивающие надежную изоляцию пород поверхности откоса от воздействия внешних факторов (изоляция пород);

4) комбинированные.

Для повышения устойчивости уступов и соответственно борта в целом, поставленных в конечное положение применяют следующие способы укрепления.

1. Покрытие несущей поверхности уступа полимерным покрытием.

2. Способ укрепления с помощью стальной арматуры и каната (в слабо и сильновыветриваемых породах) [5].

3. Метод анкерного крепления. Исходя из обеспечения устойчивости высокого уступа, анкерную крепь целесообразно устанавливать в верхней части уступа, где она должна соединять, укреплять возможную трещину отрыва по линии H_{90} и в нижней части основания уступа с направлением анкера вглубь массива [4].

4. Способы укрепления верхней бровки уступа при помощи посадки многолетних трав и кустарников под полимерным покрытием.

5. Способы укрепления предохранительных берм уступа травосеянием (при помощи посадки многолетних трав). Последовательно высаживают растения-сидераты с различной корневой системой (например, семейства крестоцветных, бобовых или злаковых.). При создании устойчивой дернины можно избежать скатывания камней на нижележащие уступы.

6. Способ укрепления высоких уступов мягких и полускальных пород при угле наклона до 70° с помощью геотекстильных геотекстильных георешеток, представляющие собой сплошной ковер из модулей георешетки. Георешетка – это конструкция в виде сот, состоящая из полиэтиленовых лент толщиной 1,5 мм, скрепленных между собой в шахматном порядке сварными высокопрочными швами. В зависимости от гео-

механических свойств горных пород, ячейки георешетки заполняются слоем бетоном морозостойкостью не ниже М 200, щебнем или только торфо-песчаной смесью и последующим посевом семян многолетних трав. Крепление геокаркаса на поверхности откоса осуществляется с помощью металлопластиковых или пластмассовых анкеров длиной 50-80 см. Заполнение ячеек георешеток предлагается выполнять с помощью обычного оборудования, такого как погрузчики, бульдозеры и экскаваторы с обратной лопатой в соответствии с Правилами [6]. Привозной материал может также выгружаться непосредственно в ячейки. При заполнении ячеек слой заполнителя должен быть выше стенок ячеек не менее чем на 50 мм [7].

7. Способ повышения устойчивости оползневого склона скальных пород с обводненными участками с помощью анкерования на бермах террас склона, формирование противоразмывного экрана в основании склона и опорных габионных блоков в основании и на бермах террас [8].

8. Способ укрепления откосов на глубине свыше 200 м при расконсервировании нерабочих бортов крутонаклонными и вертикальными уступами методом взрывного щелевания, при котором пробуривается ряд рабочих скважин вблизи планируемого откоса бермы с применением в них цементной смеси или смолы. При этом водоцементное отношение и долю добавок отвердителей в смолу регулируют с учетом водообильности пород и продолжительности времени от закладки смесей. После проведения взрывных работ выполняют дополнительное укрепление приоткосного массива бурением шпуров вдоль откоса и установки анкеров, которые связывают со шлангами, устанавливаемыми за пределом клина разрушения, и соединяют тросом. Затем бурят шпуры под анкера в укрепленные участки по определенной сетке и навешивают металлическую сетку на высоту разрушения клина и тонкенируют цементной смесью [9].

9. Способ восстановления нарушенных вертикальных уступов, при угле наклона 70° и выше сформированного скальными породами на глубине ниже 300 м в период эксплуатации и доработки карьера. Суть восстановления заключается в том, что после зачистки откоса уступа от разбросанных кусков горных пород производят бурение скважин и бетонирование свай вдоль нарушенного участка уступа на верхней берме. Секции удерживающих элементов устанавливают в готовом виде, заводя их за сваи на верхней берме, и жестко закрепляют, а после засыпки вскрышными породами планируют уступ на проектную ширину [10].

10. Разрабатываемый в ИГТМ НАН Украины способ укрепления уступов бортов карьера по технологии послойной горно-технической и биологической рекультивации включает в себя нанесение послойной редкой смеси состоящей из отходов обогащения (шламов), гравия, крупно и среднезернистого песка, удобрений и семян растений сортов, неприхотливых для выращивания.

Учитывая способы разрыхления горных пород (механическое и взрывное) в зависимости от типа вмещающих пород (мягкие, полускальные, скальные), контуров борта и типов геологоструктурных обстановок, вызывающих деформации откосов карьеров, на схеме изображено возможное применение следую-

щих способов укрепления нерабочих бортов.

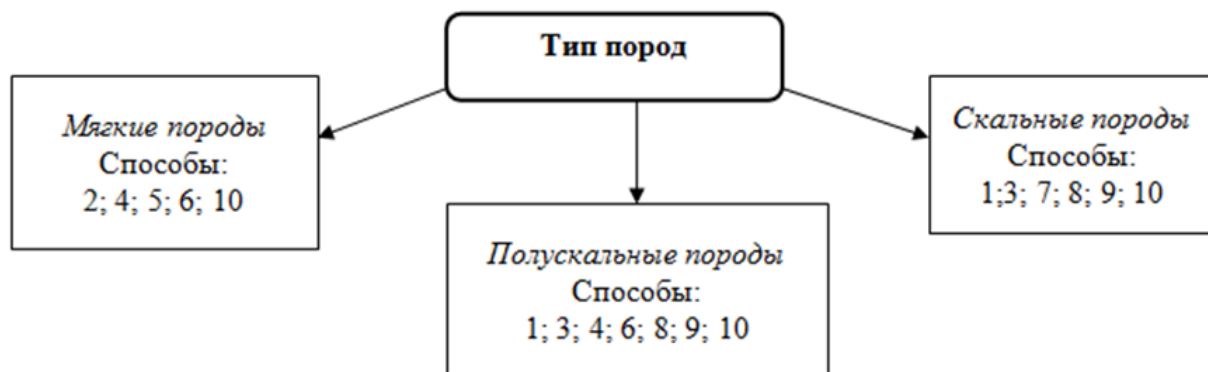


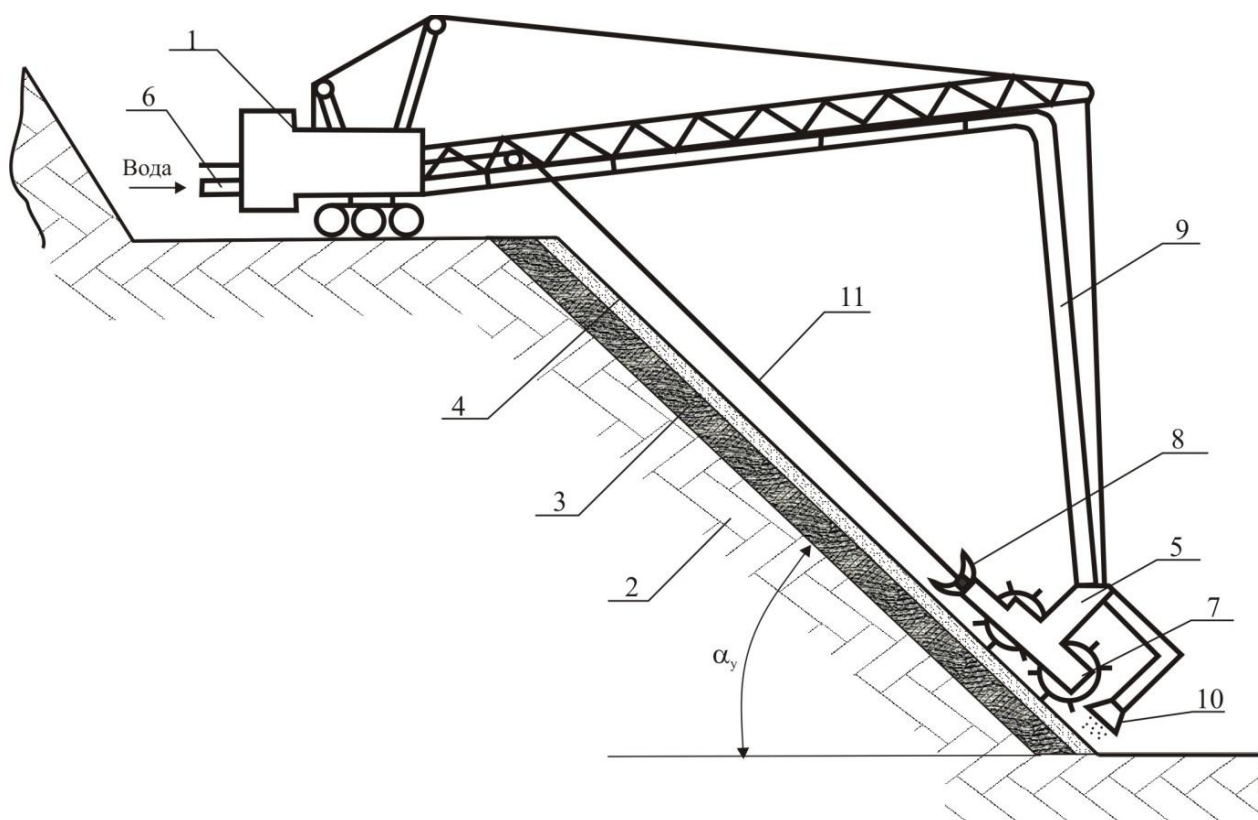
Рисунок 1 – Варианты возможного применения способов укрепления нерабочих бортов в зависимости от типа вмещающей породы (номера способов на рисунке соответствуют вышеприведенным)

Наибольший объем всех горных работ приходится на твердые породы (полускальные и скальные), поэтому изучение и анализ способов укрепления бортов, состоящих из этих пород, представляет особый интерес.

Авторами статьи предлагается комбинировать биологический и строительный способы укрепления склонов, сформированных полускальными породами, на обводненных участках борта (при угле наклона до 60^0) или ярусе отвала. Суть способа заключается в том, что на спланированную поверхность склона вначале крепят георешетку, представляющую собой сотовую конструкцию из полиэтиленовых лент толщиной 1,5 мм, скрепленных между собой в шахматном порядке сварными высокопрочными швами. При растяжении конструкции в рабочей плоскости образуется устойчивый горизонтально и вертикально каркас, который предназначен для фиксации наполнителя (грунт, кварцевый песок, бетон и т.п.). Крепление георешеток на поверхностях склонов выполняют при помощи Г-образных анкеров 12-16 мм и длиной 0,6-1,2 м, изготовленных из стали, или высокопрочных пластиковых материалов, устанавливаемые по контуру каждой георешетки. Затем ячейки заполняют слоем бетона морозостойкостью не ниже М 200, щебнем или только торфо-песчаной смесью с включением лессовидных суглинков с дальнейшим последовательным посевом семян многолетних трав (рис. 2).

Предлагается высаживать травосмеси, состоящие из многолетних трав семейства крестоцветные с мочковатыми корнями (рапс, горчица и т.п.), бобовые или злаковые с разветвленными корнями (люцерна, эспарцет, зеленый горошек, донник желтый, ячмень, рожь и т.п.) и бобовые со стержневыми корнями (люпин и т.п.). Корни трав на откосах будут развиваться в горизонтальном и вертикальном направлениях. Основная масса корней (60-80 %), особенно злаковых, размещается в поверхностном слое толщиной до 40 см (дерновый горизонт). Проникающие в грунт корни трав скрепляют песчаные, пылеватые и глинистые частицы грунта в более монолитную массу и образуют прочную дернину. По-

садку семян растений предлагается осуществлять с помощью экскаватора типа драглайна, у которого вместо ковша прикреплен культиватор вибративной штыревой.



1 - драглайн, 2- горные породы (отходы обогащения), 3 – гравий, 4 – песчано-глинисто-лессовидная смесь, 5 – культиватор вибративной штыревой, 6 – шланг для подачи воды, 7 – каток, 8 – нож, 9 – шланг для подачи воды, 10 – форсунка, 11 - лебедка

Рисунок 2 –Посадка семян растений на склоне

Новизной и преимуществами представленного выше способа является:

1. Равномерное распределение посадочной смеси (шламы, отходы обогащения, песчано-глинисто-лессовидная смесь) общей толщиной не менее 1 м.
2. Обеспечение равномерного нанесения семян растений на подготовленную грунтовую смесь с исключением их перерасхода.
3. Обеспечение благоприятных условий для активации всхода и укрепления семян, связанных с хорошими показателями прогревания и влагопроницаемости почвы и накопления тепла на поверхности бровки уступа и склонов.
4. Исключается применение специального оборудования для нанесения посадочно-семенной смеси.

Кроме этого, помимо применения способов по обеспечению устойчивости временно нерабочих и нерабочих бортов карьера нужно также использовать постоянные маркшейдерские наблюдения за массивом горных пород с помощью высокоточных GNSS систем для своевременного оповещения и предотвращения крупных оползневых процессов [11,12].

Выводы. Открытая разработка сопровождается постоянным увеличением глубины существующих карьеров, а также высоты внешних отвалов. В связи с этим возрастает внимание к проблеме устойчивости бортов этих карьеров и отвалов, т.к. их деформирование может привести как к экономическим издержкам, так и представлять угрозу для людей, работающих на горнорудных предприятиях.

Но в тоже время увеличение углов откоса борта глубоких карьеров, при сохранении их устойчивости, позволяет уменьшить объем вскрыши, что приводит к снижению себестоимости добычи и к уменьшению площади внешних отвалов, а как следствие, к сокращению площади пахотных земель отчуждаемых под их размещение.

Поэтому обеспечение устойчивости бортов карьеров, при максимально возможных углах их наклона, является актуальной задачей, так как она напрямую связана с повышением экономической эффективности открытых горных работ и с обеспечением их безопасности. А рассмотренные существующие способы укрепления уступов борта карьера позволяют сделать вывод, что с целью повышения коэффициента запаса устойчивости необходимо применять разработанные горно-технические (габионные блоки, анкера), строительномонтажные (полимерные покрытия, сетки, решетки, цементирование) и биологические (травосеяние, кустарники) способы закрепления уступов. Авторами статьи предлагается комбинировать биологический и строительный способы укрепления склонов. Наилучшим способом будет тот, который учитывает структурно-литологические условия, физико-механические свойства пород, а также динамическое влияние на породный массив под действием горно-транспортного оборудования и массовых взрывов.

СПИСОК ЛИТЕРАТУРЫ

1. Технологические схемы ведения горных работ в зонах обрушения при открытой разработке крутопадающих рудных месторождений / М.С. Четверик, Е.А. Ворон, Е.С. Левченко [и др.] // Геотехническая механика: межвед. сб. научн. трудов / ИГТМ НАН Украины. – Днепропетровск, 2013. – Вып. 110. – С. 192-204.
2. Увеличение полноты освоения месторождений магнетитовых кварцитов путем постановки бортов карьеров в конечном положении с крутыми результирующими углами наклона / В.В. Перегудов, Б.Ф. Кучер, В.Ф. Плотников [и др.] // Гірничий вісник. – Кривий Ріг, 2013. – Вып. 96. – С. 37-42.
3. Установление взаимосвязей параметров геомеханических и технологических процессов при формировании техногенных и нарушенных горными работами массивов горных пород: отчет о НИР (промежуточ.): III-51-09 / ИГТМ НАН Украины; рук. Четверик М.С.; исполн.: Медведева О.А. [и др.]. – Днепропетровск, 2011. – 115 с. – 0109U001728. – Инв. № 7258.
4. Разработка рекомендаций по использованию комплекса машин по добыче руды на глубоких горизонтах с рациональными параметрами: отчет о НИР (промежуточ.): III-32-07 / ИГТМ НАН Украины; рук. Четверик М.С.; исполн.: Медведева О. А. [и др.]. – Днепропетровск, 2011. – 100 с. – 0107U001266.
5. Еремин, Г.М. Отстройка крутонаклонных и вертикальных откосов и способы их крепления в нарушенных зонах / Г.М. Еремин // Горн. инф.-анал. бюл. – 2005. – № 5. – С. 320-235.
6. Правила охраны труда при разработке месторождений полезных ископаемых открытым способом. НПАОП 0.00-1.24-10 [Электронный ресурс]. – Режим доступа: <http://ohranatruda.in.ua/pages/3141>. – Загл. с экрана.
7. Рекомендации по установке георешетки при укреплении откосов, склонов, берегов [Электронный ресурс]. – Режим доступа: <http://www.dor-m.ru>. – Загл. с экрана.

8. Пат. № 2171875 RU, МПК E02D17/18, E02D17/20, E02D29/02. Способ укрепления оползневого склона / В.М. Федоров, Е. С. Нестеренко, К.И. Шевченко; заявитель и патентообладатель Федоров В.М.; Нестеренко Е.С.; Шевченко К.И. [Электронный ресурс]. – Режим доступа: <http://www.freepatent.ru/patents/2171875>. – Загл. с экрана.
9. Пат. № 2392434 RU, МПК E21C41/26. Способ обеспечения устойчивости высоких уступов / Г.М. Еремин; заявитель и патентообладатель Еремин Г. М. [Электронный ресурс]. – Режим доступа: <http://www.freepatent.ru/patents/2392434>. – Загл. с экрана.
10. Пат. № 2241120 RU, МПК E21C41/26, E02D17/20. Способ восстановления нарушенных уступов в период эксплуатации карьера / В.Я. Коноваленко, В.Г. Чернов; патентообладатель Акционерная компания “АЛРОСА” (Закрытое акционерное общество) [Электронный ресурс]. – Режим доступа: <http://www.freepatent.ru/patents/2241120>. – Загл. с экрана.
11. Bu-Chin, W. Digital signal processing techniques and applications in radar image processing. / W. Bu-Chin // John Wiley & Sons. – 2008 – no. 4. – pp. 25-29.
12. Shing, Y. Differential radar interferometry and its application in monitoring underground coal mining-induced subsidence / Y. Sheng, Y. Wang, L. Ge and Ch. Rizos // Jiangsu Key Laboratory of Environmental Information Engineering. – Xuzhou, 2007 – no 5. – pp. 18-21.

REFERENCES

1. Chetverik, M.S, Voron, Ye.A, Levchenko, Ye.S. and Peretyatko, G.V. (2013), “Technological schemes for mining in caving zones at stripping steep ore deposits”, *Geotekhnicheskaya Mekhanika* [Geo-Technical Mechanics], no 110, pp. 192-204.
2. Peregudov, V.V., Kucher, V.F., Plotnikov, V.F. and Nikolenko, Ye.M. (2013), “Increase fullness of development of deposits of magnetite quartzite by setting pit in the final position with the resulting steep angles”, *Girnychiy Visnyk*, no 96, pp. 37-42.
3. Chetverik, M.S. (2011), *Ustanovleniye vzaimosvyazey parametrov geomekhanicheskikh i tekhnologicheskikh protsessov pri formirovaniy tekhnogennykh i narushennykh gornymi robotami massivov gornykh porod, otchet o NIR, III-51-09*, IGTM NAS of Ukraine, Dnepropetrovsk, Ukraine.
4. Chetverik, M.S. (2011), *Razrabotka rekomendatsiy po ispolzovaniyu kompleksa mashin po dobyche rudy na glubokikh gorizontakh s ratsionalnymi parametrami, otchet o NIR, III-32-07*, IGTM NAS of Ukraine, Dnepropetrovsk, Ukraine.
5. Yeryemin, G.M. (2005) “The detuning steeply inclined and vertical slopes and mounting method in disturbed areas”, *Gornyu informatsionno-analiticheskiy byuleten*, vol. 5, pp. 320-235.
6. *Pravila okhrany truda pri razrabortke mestorozhdeniy poleznykh iskopaemykh otkrytim sposobom* NPAOP 0.00-1.24-10, Retrieved from: <http://www.ohranatruda.in.ua/pages/314>, (Accessed 10 July 2014).
7. *Rekomendatsii po ustanovke georeshotki pri ukreplenii otkosov, sklonov, beregov*, available at: <http://www.dor-m.ru>, (Accessed 20 Sep 2014).
8. Fedorov, V.M., Nesterenko, Ye. S. and Shevchenko, K.I. (1998), *Sposob ukrepleniya opolzneвого sklona* [The method to strengthen the landslide slope], Russian, Pat. 2171875, Retrieved from: <http://www.freepatent.ru/patents/2171875>, (Accessed 26 Sep 2014).
9. Yeremin, G.M. (2008), *Sposob obespecheniya ustoychivosti vysokikh ustupov* [The method of ensure the stability of high benches], Russian, Pat. 2392434, Retrieved from: <http://www.freepatent.ru/patents/2392434>, (Accessed 26 July 2014).
10. Konovalenko, V.Ya. and Chernov, V.G., ZAO “ALROSA”, (2003), *Sposob vosstanovleniya narushennykh ustupov v period ekspluatatsii karyera* [Method of restoring the disturbed benches during the exploitation the quarry], Russian, Pat. 2241120, Retrieved from: <http://www.freepatent.ru/patents/2241120>, (Accessed 26 July 2014).
11. Bu-Chin, W. (2008) “Digital signal processing techniques and applications in radar image processing”, *John Wiley & Sons*, no. 4, pp. 25-29.
12. Shing, Y., Wang, Y., Ge, L. and Rizos, Ch. (2007) “Differential radar interferometry and its application in monitoring underground coal mining-induced subsidence”, *Jiangsu Key Laboratory of Environmental Information Engineering*, no 5, pp. 18-21.

Об авторах

Ворон Елена Анатольевна, магистр, инженер в отделе Геомеханических основ технологий открытой разработки месторождений, Институт геотехнической механики им. Н.С. Полякова Национальной академии наук Украины (ИГТМ НАН Украины), Днепропетровск, Украина,

ElenaVoronIGTMNANU@meta.ua.

Левченко Катерина Сергеевна, аспірант, інженер в відділі Геомеханічних основ технологій відкритої розробки месторождений, Інститут геотехнічної механіки ім. Н.С. Полякова Національної академії наук України (ІГТМ НАН України), Днепропетровск, Україна, ekaterinact@ya.ru.

About the authors

Voron Yelena Anatolyevna, Master of Sciences, Engineer in Department of Geomechanics of Mineral Opencast Mining Technology, M.S. Polyakov Institute of Geotechnical Mechanics under the National Academy of Sciences of Ukraine (IGTM, NASU), Dnepropetrovsk, Ukraine, ElenaVoronIGTMNANU@meta.ua.

Levchenko Kateryna Sergiivna, Doctoral Student, Engineer in Department of Geomechanics of Mineral Opencast Mining Technology, M.S. Polyakov Institute of Geotechnical Mechanics under the National Academy of Sciences of Ukraine (IGTM, NASU), Dnepropetrovsk, Ukraine, ekaterinact@ya.ru.

Анотація. В статті наведено аналіз способів забезпечення стійкості тимчасово неробочих і неробочих бортів кар'єра з метою розміщення на них обладнання нового технічного рівня та досягнення мінімізації обсягів розкривних робіт при поглибленні кар'єрів за рахунок збільшення кутів укосу бортів. Викладено причини порушення стійкості укосів бортів кар'єрів, складених різними типами гірських порід. Проаналізовано застосовувані у світовій практиці способи для підвищення стійкості уступів і відповідно борта в цілому. Виконано систематизацію існуючих способів забезпечення стійкості бортів кар'єрів і укосів відвалів за типами порід. Авторами пропонується комбінувати будівельний і біологічний способи зміцнення схилів, представлених напівскельними породами, на обводнених ділянках борта (при куті нахилу до 60°) або ярусі відвалу.

Ключові слова: кар'єр, стійкість борту кар'єру, неробочий борт.

Abstract. The authors studied and analyzed methods ensuring stability of temporarily basset edge and basset edge for the purpose to place there new up-to-date equipment, minimize scope of stripping operations, and increase depth of the quarries by increased angles of slope of the pits edges. Main causes of disturbed stability of slopes of the pits edges consisting of different types of rocks are considered. Methods which are used in the world practice for improving stability of benches and pit edge are analyzed. Existing methods ensuring stability of pits edges and slopes in the heaps are systematized by types of the rock components. The authors proposes to combine construction and biological methods for stabilizing slopes, containing hard rocks, in the flooded areas of the edge (angle of slope up to 60°) or on sub-panel of the waste heap.

Keywords: quarry, stability of pit edge, basset edge.

Стаття постуила в редакцію 13.10.2014

Рекомендовано к печати д-ром техн. наук М.С. Четвериком