

## ПРОПОРЦИОНАЛЬНО-ИНТЕГРАЛЬНЫЙ НЕЧЕТКИЙ ЛОГИЧЕСКИЙ КОНТРОЛЛЕР ТОКА ОБМОТОК НАМАГНИЧИВАНИЯ СЕПАРАТОРА БЭРМ

**В.П.Стяжкин**, канд.техн.наук, **О.А.Зайченко**  
Институт электродинамики НАН Украины,  
пр. Победы, 56, Киев-57, 03680, Украина,  
e-mail: [tems@ukr.net](mailto:tems@ukr.net)

*Приведена функциональная схема магнитной цепи электромагнитного сепаратора роторного типа БЭРМ и математическая модель системы магнитосвязанных обмоток намагничивания сепаратора при питании от тиристорных преобразователей. Проведен синтез пропорционально-интегрального нечеткого логического контроллера тока обмоток намагничивания сепаратора, составлена его структурная схема, определены входные и выходные лингвистические переменные, составлена база правил, получены передаточные характеристики – поверхности зависимости выходного сигнала управления от входных переменных. Библ. 10, табл. 1, рис. 4.*

**Ключевые слова:** пропорционально-интегральный нечеткий логический контроллер, электромагнитный сепаратор роторного типа, тиристорный преобразователь, система автоматизированного управления.

**Введение.** К промышленному электрооборудованию предъявляются жесткие требования по обеспечению максимальной производительности и надежности оборудования при эффективном расходовании электрической энергии и минимальном негативном влиянии на питающую сеть. Эти требования касаются и оборудования, поставляемого на горно-обогащительные комбинаты и фабрики, в частности, электромагнитного сепаратора роторного типа БЭРМ [2, 7-9], которое должно работать в системе автоматизированного управления параметрами электромагнитной сепарации.

В [1] предложено построение автоматизированной системы регулирования с адаптивным управлением электромагнитными сепараторами роторного типа на базе полупроводниковых регуляторов постоянного тока, а также показаны пути повышения эффективности (технологической, энергетической, экономической) сепараторной установки при применении таких систем. В [2] приведены различные типы конструкций электромагнитных сепараторов роторного типа и рассмотрены электромагнитные и электромеханические процессы в сепараторах такого типа.

Для построения эффективной системы управления электромагнитным сепаратором необходимо знать точное поведение параметров системы, а для этого необходимо разработать математическую модель системы. В связи с этим в [3] предложена математическая модель магнитосвязанных обмоток намагничивания сепаратора при питании от полупроводниковых регуляторов постоянного тока в токовой системе координат. Для управления главными параметрами сепаратора – величиной магнитной индукции в рабочих зонах – в [4] разработана система оптимального управления на базе нечеткого логического контроллера, где также было показано, что построение системы оптимального управления параметрами сепаратора классическими методами невозможно. База знаний контроллера была составлена по характеристикам влияния параметров высокоградиентной сепарации (зависимость качества выходного концентрата от величин производительности и магнитной индукции) с учетом нелинейных зависимостей величин магнитной индукции и токов и с учетом различных режимов работы системы по трем критериям: максимальная производительность, минимальное энергопотребление и максимальная энергоэффективность.

В [3, 4] для управления токами в обмотках намагничивания сепаратора применяется классический пропорционально-интегральный регулятор, коэффициенты которого закладываются на стадии проектирования и не могут изменяться в процессе работы. Таким образом система настраивается на определенный режим работы с определенной переходной характеристикой. Кроме того, регулятор не дает возможности контроля дополнительных параметров системы, величины тока в обмотках и его производной, при выходе которых за допустимые значения не произойдет должной реакции системы.

**Целью работы** является улучшение качества регулирования тока обмоток намагничивания и стабильности работы системы управления сепаратором посредством замены классического пропорционально-интегрального регулятора пропорционально-интегральным контроллером с нечеткой логикой. Применение последнего дает возможность контролировать дополнительные параметры (ве-

личины токов в обмотках и их производные) и изменение значений коэффициентов регулирования на разных этапах переходных процессов, как в рабочем, так и аварийных режимах.

**Математическая модель системы магнитосвязанных обмоток намагничивания сепаратора БЭРМ при питании от тиристорных преобразователей.** Сепаратор имеет два основных рабочих яруса, на которых происходит процесс выделения слабомагнитных частиц высокоградиентным магнитным полем (до 1.4 Тл), создаваемым обмотками намагничивания, и скальпирующий ярус, на котором происходит предварительное выделение из общего потока сильномагнитных частиц слабомагнитным полем (около 0.2 Тл). В [3] была приведена подробная конструкция сепаратора и рассмотрены электромагнитные процессы при питании обмоток сепаратора от тиристорных преобразователей.

На рис. 1 показана функциональная схема магнитной цепи сепаратора, где обозначены:  $\Phi_c, \Phi_6, \Phi_n$  – магнитные потоки (потокосцепления) в рабочих зазорах на скальпирующем ярусе, верхнем и нижнем ярусах соответственно;  $\omega_p$  – угловая скорость вращения ротора;  $K$  – кассеты (рабочие зоны);  $M$  – магнитопровод;  $ОН1-ОН2$  – обмотки намагничивания;  $СР, ВР, НР$  – скальпирующий, верхний и нижний ротор.

На рис. 1 также показана структурная схема разработанной в [3] математической модели системы магнитосвязанных обмоток намагничивания сепаратора при питании от тиристорных преобразователей. На схеме  $I_{зв}, I_{зн}$  – сигналы задания (управления) тока обмоток;  $U_6, U_n$  – значения выпрямленного напряжения на выходе преобразователей;  $I_6, I_n$  – значения выпрямленного тока в обмотках;  $K_{ТП}, T_{ТП}$  – коэффициенты передачи тиристорных преобразователей;  $K_1, K_2, T_1, T_2, T_3, T_4$  – коэффициенты, зависящие от технологических параметров обмоток (индуктивность, активное сопротивление, взаимдуктивность);  $K_i$  – коэффициент обратной связи по току; ПИ-Р – пропорционально интегральный регулятор тока обмоток.

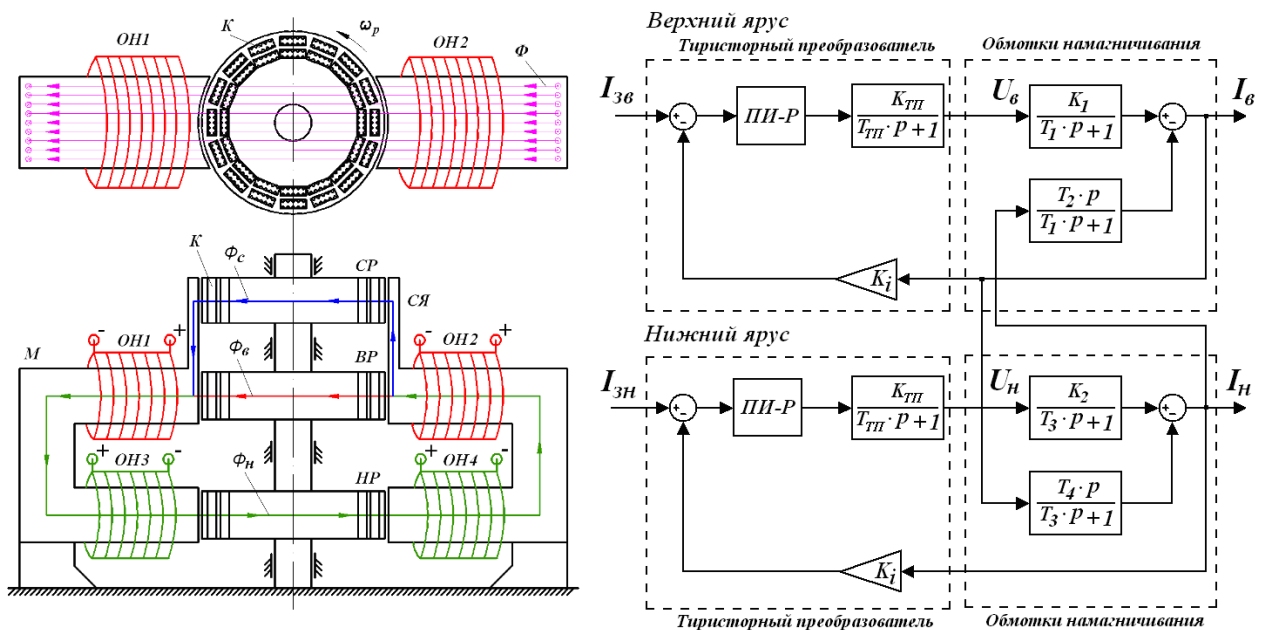


Рис. 1

**Синтез пропорционально-интегрального нечеткого логического контроллера тока обмоток намагничивания.** К нечетким системам управления регуляторами тока обмоток намагничивания сепаратора, как и к классическим системам управления, предъявляется требование поддержания заданного режима регулирования тока при точной и быстрой реакции исполнительного органа системы регулирования на нарушение режима питания. Поэтому принятие решения управления должно выполняться системой нечеткой логики, исходя из всестороннего анализа параметров электрической сети, и базироваться на основном принципе: значение тока обмоток намагничивания должно максимально точно поддерживаться на заданном уровне независимо от влияния внешних и внутренних возмущений.

На рис. 2 показана функциональная схема пропорционально-интегрального нечеткого логического контроллера тока обмоток. Сигнал рассогласования  $\Delta I$  – отклонения тока от заданного значения  $I_3$ , сигнал тока обмоток  $I$  и производной тока  $dI/dt$  являются входными для НЛК. Контроллер на основе правил базы знаний оценивает сигнал рассогласования, что и является критерием того, уменьшать или увеличивать выходной сигнал управления, а абсолютное значение сигнала команды не имеет значения, в отличие от классического ПИ-регулятора. Выходной сигнал контроллера  $I_c$  поступает на вход интегратора, который формирует командный сигнал для тиристорного преобразователя, а также придает системе необходимую заданную динамику. На схеме также обозначены:  $I_{зТП}$  – сигнал задания преобразователя;  $U$  – выпрямленное напряжение на выходе преобразователя;  $I$  – ток обмоток;  $B$  – магнитная индукция в рабочей зоне;  $W_{ТП}$ ,  $W_{ОН}$  – передаточные функции преобразователя и обмоток.

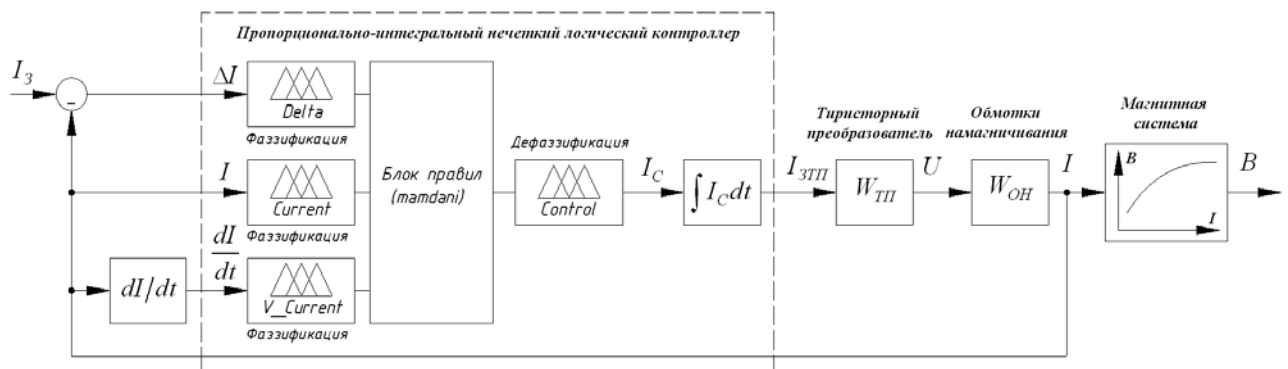


Рис. 2

Пропорционально-интегральный нечеткий логический контроллер должен обеспечить статическую стабилизацию тока обмоток и заданные переходные процессы электромагнитной системы. При этом необходимо контролировать величину производной тока обмоток, которая не должна превышать допустимого значения, в противном случае работа систем должна быть максимально быстро остановлена. Такая внештатная ситуация может возникнуть, например, при обрыве силовых выходных цепей, и если система правильно и быстро не отреагирует, это может привести к негативным последствиям. Также необходимо контролировать и саму величину тока в обмотках, так как превышение максимального допустимого значения тока может привести к перегреву и разрушению обмоток. Исходя из этого, сформируем следующие лингвистические переменные: три входных – Delta (рассогласование), Current (ток), VCurrent (скорость изменения тока) и одна выходная – Control (управление). Для обеспечения необходимого уровня магнитного поля в рабочих зонах катушки обмоток намагничивания сепаратора рассчитаны на рабочий диапазон тока  $0 \dots 28$  А. Учитывая это, установим границы области изменения базовых физических переменных:  $\Delta I$  – от  $-25$  до  $25$  А,  $I$  – от  $0$  до  $30$  А,  $\Delta I/\Delta t$  – от  $0$  до  $30$  А/с,  $I_c$  – от  $-25$  до  $25$  А.

На установленных границах реальных входных величин выделяем нечеткие множества, устанавливаем их количество, присваиваем им названия и вводим ограничения в виде функций принадлежности, исходя из мотивации качества управления. Исходя из опыта проектирования нечетких систем управления, для того, чтобы можно было обеспечить плавный и точный режим стабилизации величины тока, устанавливаем 11 термов для входной переменной Delta и 15 термов для выходной переменной Control, при этом, когда величина переменной приближается к нулю, вводятся более мелкие значения термов. Для обеспечения защиты превышения максимально допустимого значения величины тока для входной переменной Current вводим 2 терма, соответствующие нормальному и аварийному значениям тока. А для переменной VCurrent вводим 3 терма, соответствующие трем уровням величины скорости изменения тока – нормальный, повышенный и аварийный.

В результате устанавливаем такие нечеткие переменные с термами.

Для входной лингвистической переменной Delta: VHn (Very High negative), Hn (High negative), Mn (Medium negative), Ln (Low negative), VLn (Very Low negative), Z (Zero), VL (Very Low), L (Low), M (Medium), H (High), VH (Very High).

Для входной переменной Current: N (Normal), A (Alarm).

Для входной переменной VCurrent: N (Normal), H (High), A (Alarm).

Для выходной переменной Control: An (Alarm negative), VH1n (Very High1 negative), VHn (Very High negative), Hn (High negative), Mn (Medium negative), Ln (Low negative), VLn (Very Low negative), Z (Zero), VL (Very Low), L (Low), M (Medium), H (High), VH (Very High), VH1 (Very High1), A (Alarm).

Имеем терм–множество входных лингвистических переменных

$$\begin{cases} \text{Delta} = \{VHn, Hn, Mn, Ln, VLn, Z, VL, L, M, H, VH\}, \\ \text{Current} = \{N, A\}, \\ \text{VCurrent} = \{N, H, A\}. \end{cases} \quad (1)$$

И терм–множество выходной лингвистической переменной

$$\text{Control} = \{An, VH1n, VHn, Hn, Mn, Ln, VLn, Z, VL, L, M, H, VH, VH1, A\}. \quad (2)$$

Границы диапазонов входных и выходных нечетких переменных и графические формы их функций принадлежности показаны на рис. 3.

База правил пропорционально-интегрального нечеткого логического контроллера составлена 21-м правилом и приведена в таблице. На основании входных переменных контроллер формирует сигнал управления по критерию плавного выхода на заданное стабилизированное значение без пере-регулирования величины постоянного тока в обмотках намагничивания. При этом осуществляется контроль величины тока  $I$  и величины скорости изменения тока в обмотках, т.е. величины производной по времени  $dI/dt$ . Таким образом, при переходных режимах, если величина производной  $dI/dt$  превышает допустимое значение, контроллер выдает управление и переводит систему на более плавную кривую нарастания или убывания тока. Здесь стоит отметить, что знак производной  $dI/dt$  не имеет значения, и из таблицы видно, что когда нечеткая переменная VCurrent принимает значение “H” (высокое), то значение управляющей переменной Control изменяется на меньшее значение, при этом знак самой переменной не изменяется. Так, например, при значении переменной Delta=“VHn” (очень высокое отрицательное) и значении переменной VCurrent=“N” (нормальное) значение управляющей переменной Control=“VHn”. При значении переменной Delta=“VHn” и значении переменной VCurrent=“H” значение управляющей переменной Control=“Hn”. Если бы значение управляющей переменной было “Hn” (высокое отрицательное), то стало бы “Mn” (среднее отрицательное) и т.д. Однако в случае, когда значение величины тока  $I$  или производной  $dI/dt$  превышают максимально допустимое значение (аварийное), т.е. одна из переменных Current или VControl принимает значение “A” (авария), контроллер выдает на вход интегратора максимальное отрицательное значение сигнала управления Control=“An”. Таким образом, сигнал на выходе интегратора, который является сигналом задания тока в обмотках намагничивания на входе тиристорного регулятора, максимально быстро уменьшается до нулевого значения.

**Таблица 1**

	1	2	3	4	5	6	7	8	9	10	11	12	13	14	15	16	17	18	19	20	21	
Delta	VHn	Hn	Mn	Ln	VLn	Z	VL	L	M	H	VH	VHn	Hn	Mn	Ln	L	M	H	VH	-	-	
Current	N	N	N	N	N	N	N	N	N	N	N	N	N	N	N	N	N	N	N	N	-	A
VCurrent	N	N	N	N	N	N	N	N	N	N	N	H	H	H	H	H	H	H	H	A	-	
Control	VHn	Hn	Mn	Ln	VLn	Z	VL	L	M	H	VH	Hn	Mn	Ln	VLn	VL	L	M	H	An	An	

Формирование нечеткого логического выходного сигнала производится на основе алгоритма Mamdani [10], который широко применяется в системах с нелинейным поведением параметров [6], а также в системах стабилизации параметров с пропорционально-интегральными или пропорционально-интегрально-дифференциальными законами управления [5]. На этапе принятия логического решения используется метод MIN-MAX [10]. Дефаззификацию проводим методом центра тяжести COG.

В результате моделирования процесса управления по алгоритму Мамдани получены передаточные характеристики пропорционально-интегрального нечеткого логического контроллера тока обмоток сепаратора. На рис. 4 показана поверхность зависимости выходной переменной Control от входных переменных Delta и Current и поверхность зависимости выходной переменной Control от входных переменных Delta и VCurrent.

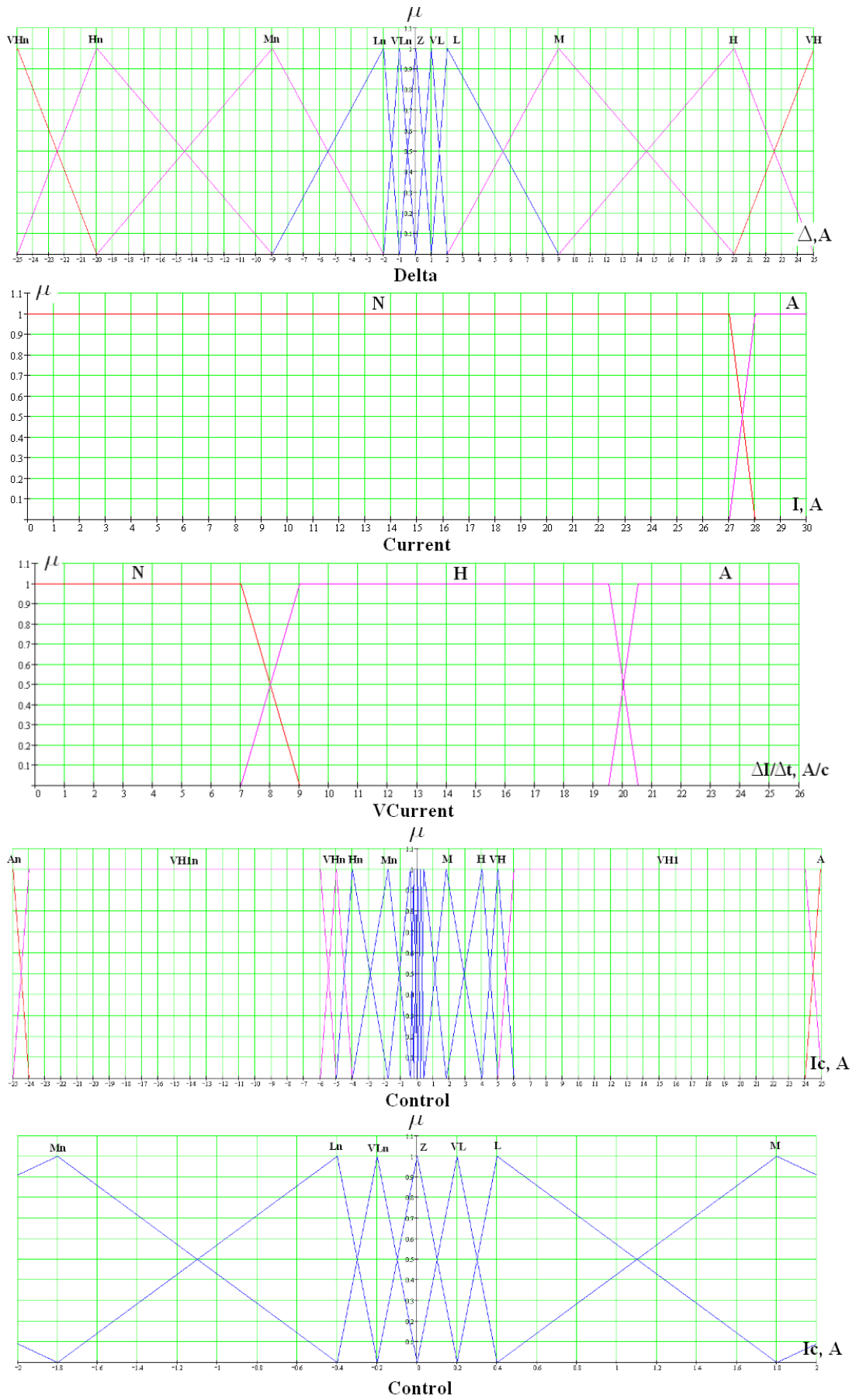


Рис. 3

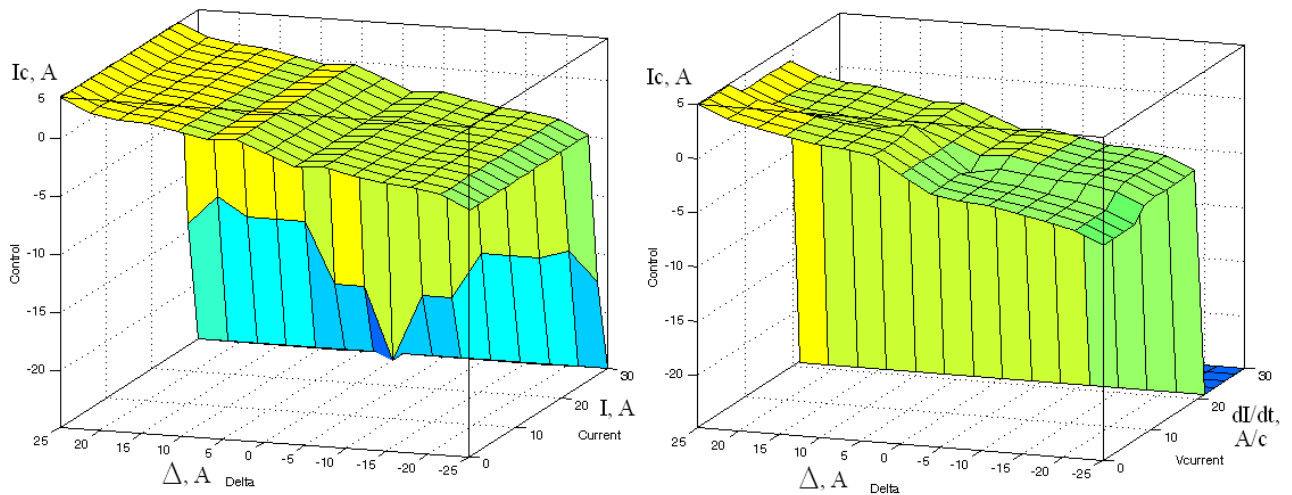


Рис. 4

Полученные кривые наглядно показывают в целом заданную адекватную реакцию контроллера по принятию решения управления, что подтверждает правильность выбора и размещения лингвистических нечетких переменных и их функций принадлежности. По виду поверхностей видно, что в рабочем режиме (значения тока и его производной в допустимых пределах) при наличии положительного или отрицательного сигнала рассогласования контроллер выдает положительный или отрицательный сигнал управления. При этом абсолютное значение сигнала управления увеличивается при увеличении рассогласования. В рабочем режиме абсолютное значение сигнала управления не превышает 5 А, однако как только значения тока и его производной превышают допустимый уровень, значение сигнала управления резко возрастает в отрицательном направлении, что приводит к максимально быстрому снижению тока в обмотках, т.е. к остановке работы системы.

Более подробно и точно посмотреть поведение нечеткого логического контроллера можно в браузере визуализации Rule Viewer, где отображаются точные цифровые значения входных сигналов и выходного сигнала управления.

**Заключение.** В работе синтезирован нечеткий логический пропорционально-интегральный контроллер тока обмоток намагничивания электромагнитного сепаратора роторного типа БЭРМ, питаемых от тиристорных преобразователей. Решение управления формируется по составленной базе правил таким образом, чтобы контроллер обеспечивал не только стабилизацию тока обмоток намагничивания сепаратора и необходимые переходные процессы электромагнитной системы, но также и контроль значения величины тока и контроль величины скорости его изменения, как в рабочих, так и аварийных режимах.

1. Волков И.В., Стяжкин В.П., Зайченко О.А. Повышение эффективности электромагнитных сепараторов роторного типа в автоматизированной системе регулирования тока с адаптивным управлением // Техн. електродинаміка. Темат. випуск "Силова електроніка та енергоефективність". – 2009. – Ч. 5. – С. 106–108.

2. Волков И.В., Стяжкин В.П., Зайченко О.А. Электромагнитные процессы в сепараторах роторного типа при питании обмоток намагничивания от регулируемого источника постоянного тока // Технічна електродинаміка. Тематичний випуск "Силова електроніка та енергоефективність". – 2010. – Ч. 1. – С. 71–76.

3. Волков И.В., Стяжкин В.П., Зайченко О.А. Математическая модель системы магнитосвязанных обмоток намагничивания сепаратора БЭРМ при питании от полупроводниковых регуляторов постоянного тока // Энергосбережение, энергетика, энергоаудит. Специальный выпуск. – 2013. – Т.2. – №8(114). – С. 208–213.

4. Волков И.В., Стяжкин В.П., Зайченко О.А. Нечеткий логический контроллер качества концентрата сепаратора БЭРМ при питании от регуляторов постоянного тока. // Энергосбережение, энергетика, энергоаудит. Специальный выпуск. – 2014. – Т.1. – №9(123). – С. 84–91.

5. Кирик В.В. Регулятори напруги з нечітким та ПІД алгоритмами управління // Праці Ін-ту електродинаміки НАН України. – 2004. – №2(8). – С. 83–84.

6. Липківський К.О., Кирик В.В., Колесник О.С. Методи реалізації алгоритму нечіткого керування в системах регулювання змінної напруги // Праці Ін-ту електродинаміки НАН України. – 2002. – №1(1). – С. 2–7.

7. Мостипан Л.Ф., Дементьев В.В., Улубабов Р.С., Левченко К.А. Особенности обогащения бурожелезнякавых оолитовых руд на высокоградиентном сепараторе // Збагачення корисних копалин. – 2001. – Вип. 13(54). – С. 78–83.



8. Туркенич А.М., Улубабов Р.С. Повышение эффективности работы роторных магнитных сепараторов за счет формирования пленочного течения пульпы по стенкам ферромагнитных пластин // Обогащение полезных ископаемых. – 1985. – Вып. 35. – С. 35–41.

9. Улубабов Р.С., Туркенич А.М. Увеличение ширины зазоров между пластинами роторных магнитных сепараторов // Горный журнал. – 1986. – №5. – С. 40–41.

10. Штовба С.Д. Проектирование нечетких систем средствами MATLAB. – М.: Горячая линия – Телеком, 2007. – 288 с.

УДК 621.317:621.313.3

#### **ПРОПОРЦІЙНО-ІНТЕГРАЛЬНИЙ НЕЧІТКИЙ ЛОГІЧНИЙ КОНТРОЛЕР СТРУМУ ОБМОТОК НАМАГНІЧУВАННЯ СЕПАРАТОРА 6ЕРМ**

**В.П.Стяжкін**, канд.техн.наук, **О.А.Зайченко**

**Інститут електродинаміки НАН України, пр. Перемоги, 56, Київ-57, 03680, Україна. e-mail: [tems@ukr.net](mailto:tems@ukr.net)**

*Наведено функціональну схему магнітної системи електромагнітного сепаратора роторного типу 6ЕРМ та математичну модель системи магнітозв'язаних обмоток намагнічування сепаратора при живленні від тиристорних перетворювачів. Проведено синтез пропорційно-інтегрального нечіткого логічного контролера струму обмоток намагнічування сепаратора, складена його структурна схема, визначено вхідні та вихідні лінгвістичні змінні, складено базу правил, отримано передатні характеристики – поверхні залежності вихідного сигналу управління від вхідних змінних. Бібл. 10, табл. 1, рис. 4.*

**Ключові слова:** пропорційно-інтегральний нечіткий логічний контролер, електромагнітний сепаратор роторного типу, тиристорний перетворювач, система автоматизованого управління.

#### **PROPORTIONAL-INTEGRAL FUZZY LOGIC CONTROLLER FOR THE MAGNETIZATION WINDINGS CURRENT OF THE 6ERM SEPARATOR**

**V.P.Stiazhkin, O.A.Zaichenko**

**Institute of Electrodynamics of NAS of Ukraine,**

**pr. Peremohy, 56, Kyiv-57, 03680, Ukraine.**

**e-mail: [tems@ukr.net](mailto:tems@ukr.net)**

*Functional diagram of the magnet circuit of the 6ERM rotor type electromagnet separator and mathematical model of the separator magnetically binding magnetization windings system that supplied by thyristor converters are illustrated. Proportional-integral fuzzy logic controller of the magnetization windings current synthesis has been made. The block diagram of the fuzzy logic controller is designed. Input and output linguistic variables were determined. Transfer characteristics, the output control signal - input variables surfaces were obtained. References 10, table 1, figures 4.*

**Keywords:** proportional-integral fuzzy logic controller, rotor type electromagnet separator, thyristor converter, automation control system.

1. Volkov I.V., Stiazhkin V.P., Zaichenko O.A. Rotor type electromagnet separators performance increase by the current regulated automation system with adaptive control // Tekhnichna Elektrodynamika. Tematychnyi vypusk "Sylova elektronika ta enerhoefektyvnist". – 2009. – Chapter 5. – Pp. 106–108. (Rus)

2. Volkov I.V., Stiazhkin V.P., Zaichenko O.A. Electromagnet processes in the rotor type separators with magnetization windings supplied by regulated dc current source // Tekhnichna Elektrodynamika. Tematychnyi vypusk "Sylova elektronika ta enerhoefektyvnist". – 2010. – Chapter 1. – Pp. 71–76. (Rus)

3. Volkov I.V., Stiazhkin V.P., Zaichenko O.A. The mathematical model of the magnet coupled magnetization windings supplied by the semiconductor dc regulators of the 6ERM separator // Energoberezhennia, Energetika, Energoaudit. – 2013. – Vol. 2. – No 8(114). – Pp. 208–213. (Rus)

4. Volkov I.V., Stiazhkin V.P., Zaichenko O.A. Fuzzy logic controller of the concentrates quality for the 6ERM separator, the magnetization windings of which supplied by dc regulators // Energoberezhennia, Energetika, Energoaudit. – 2014 – Vol.1. – No 9(123). – Pp. 84–91. (Rus)

5. Kyryk V.V. Voltage regulators with fuzzy logic and PID control algorithms // Pratsi Instytutu Elektrodynamiky Natsionalnoi Akademii Nauk Ukrainy. – 2004. – No 2(8). – Pp. 83–84. (Ukr)

6. Lypkivskiy K.O., Kyryk V.V., Kolesnik O.S. Implementation methods of the fuzzy logic algorithms in ac voltage regulated systems // Pratsi Instytutu Elektrodynamiky Natsionalnoi Akademii Nauk Ukrainy. – 2002. – No 1(1). – Pp. 2–7. (Ukr)

7. Mostipan L.F., Dementiev V.V., Ulubabo R.S., Levchenko K.A. Attributes of the brown iron-ore oolitic dressing on the high-gradient separator // Zbahachennia korysnykh kopalyn. – 2001. – No 13(54). – Pp. 78–83. (Rus)

8. Turkenich A.M., Ulubabov R.S. Rotor type magnet separators performance increase by the membranous crushed-ore flow throughout ferromagnetic plates // Obogashchennia poleznykh iskopaemykh. – 1985. – No 35. – Pp. 35–41. (Rus)

9. Ulubabov R.S., Turkenich A.M. Air-gap increasing between plates of the rotor type magnet separators // Gornyi zhurnal. – 1986. – No. 5. – Pp. 40–41. (Rus)

10. Shtovba S.D. Fuzzy logic systems designing by MATLAB tools. – Moskva: Goriachaia liniia – Telecom, 2007. – 288 p. (Rus)

Надійшла 08.07.2014

Остаточний варіант 18.11.2014