

**УЛУЧШЕНИЕ ПОДАВЛЕНИЯ СИНФАЗНОЙ ПОМЕХИ В ДИФФЕРЕНЦИАЛЬНОЙ
КОНДУКТОМЕТРИЧЕСКОЙ БИОСЕНСОРНОЙ СИСТЕМЕ**

В.Г. Мельник, канд.техн.наук, **И.В. Онищенко**, **М.П. Рубанчук**, канд.техн.наук, **А.В. Слицкий**
Институт электродинамики НАН Украины,
пр. Победы, 56, Киев-57, 03680, Украина.
e-mail: melnik@ied.org.ua

Рассмотрены структура мостового вторичного преобразователя для дифференциального датчика, его векторная модель функционирования и адаптивные способы установки в квазиравновесное состояние, при котором теоретически возможна полная взаимная компенсация сигналов синфазной помехи от изменений фоновой электропроводности буферного раствора даже при неидентичных кондуктометрических преобразователях, образующих дифференциальную пару. Приведены математические выражения для расчетов диагностических параметров датчиков и параметров необходимого квазиравновесия. Библ. 15, рис. 3.

Ключевые слова: мост переменного тока, кондуктометрический метод, синфазная помеха.

Введение. Кондуктометрический метод определения концентрации растворов является привлекательным для разработчиков новой аппаратуры на основе биосенсоров, предназначенной для биомедицинских исследований, контроля технологических процессов, качества продукции [2,13,15]. Его преимущества – технологичность и дешевизна аппаратуры, простота эксплуатации и метрологического обеспечения. Для реализации этого метода создано большое количество селективных биохимических преобразователей (транздьюсеров) кондуктометрического типа [10,11,14,12]. Они представляют собой тонкие мембраны, нанесенные на миниатюрные планарные двухэлектродные кондуктометрические преобразователи с встречно-гребенчатой топологией, которые помещаются в буферный раствор [2,3]. При контакте с определенным видом аналитом, внесенным в этот раствор, электропроводность в такой мембране изменяется за счет генерации носителей заряда в результате биохимической реакции. Практическое применение для построения биосенсорных систем получил дифференциальный кондуктометрический метод, при котором биосенсорный датчик содержит два кондуктометрических преобразователя (один с активной, рабочей мембраной, а второй с пассивной, референсной), включенные в мостовую измерительную цепь [2]. Несмотря на перспективность данного метода, он долгое время не получал широкого применения из-за нерешенных проблем обеспечения стабильности электронного измерительного канала и отсутствия дешевой специализированной аппаратуры. В последние годы были успешно решены задачи миниатюризации и упрощения конструкции приборов, автоматизации их настройки и самодиагностики в процессе измерений. Обеспечена высокая и достаточно стабильная чувствительность измерительного канала, а также прямой отсчет изменений электропроводности раствора в Сименсах при идентичных изменениях неинформативных параметров кондуктометрических преобразователей дифференциального датчика в широких пределах и при условии близости их схем замещения к последовательной RC-цепи [1,5,8,9].

Дифференциальный кондуктометрический метод позволяет определять малые локальные изменения электропроводности раствора в активной мембране при собственной (фоновой) электропроводности буферного раствора на 2 – 3 порядка большей, чем измеряемые величины. При этом фоновая электропроводность может изменяться от внесения аналита, изменения температуры и pH. Указанные изменения фоновой электропроводности производят одинаковые воздействия на оба чувствительных элемента дифференциального датчика и поэтому могут рассматриваться как синфазные помехи. Подавление этих помех в дифференциальной кондуктометрической системе определяется степенью идентичности преобразования сигналов рабочего и референсного чувствительных элементов, аналогично тому, как это происходит в дифференциальных операционных усилителях.

Использование дифференциального метода измерений изначально предполагает идентичность функций преобразования пары сенсоров, образующих дифференциальный датчик. В противном случае снижается эффективность такого метода и ухудшается подавление синфазных помех, что мо-

жет серьезно исказить полученные результаты. Созданные программно-аппаратные средства и методы их применения позволяют успешно реализовать биосенсорные системы с высокой метрологической надежностью, если $\operatorname{tg}\varphi$ (тангенс фазового угла сенсоров) не превышает 0,3, а разница их RC -параметров лежит в пределах 3–5%. При более значительных расхождениях указанных параметров, особенно при повышенных значениях $\operatorname{tg}\varphi$, необходимо в процессе измерений поддерживать неизменной фоновую проводимость раствора, что не всегда возможно. С другой стороны, на сегодняшний день не решен удовлетворительно вопрос серийного производства планарных кондуктометрических преобразователей с указанными выше характеристиками.

Выполненные в последнее время теоретические и экспериментальные исследования функций преобразования разработанных дифференциальных кондуктометрических каналов с вторичными преобразователями на основе уравновешенных мостовых цепей, изложенные в [7], показали, что при высоких (0,8–1,0) значениях $\operatorname{tg}\varphi$ и при разнице параметров (R или C) преобразователей датчика порядка 20% возникает аддитивная погрешность со значением около 20% от типичных значений измеряемых локальных изменений электропроводности, если фоновая электропроводность раствора изменяется на ту же величину.

По результатам этих исследований предложены и экспериментально проверены пути оптимизации структуры и алгоритмов функционирования разработанных ранее приборов на основе точной раздельной компенсации падений напряжений на приэлектродных импедансах дифференциальной пары кондуктометрических преобразователей, позволяющие уменьшить эту аддитивную погрешность примерно в 2 раза [6]. Этого, однако, недостаточно для удовлетворительной достоверности результатов, полученных при указанном ухудшении параметров датчиков, что может иметь место на практике.

Источником остающейся погрешности является разница фазовых углов векторов приращения выходного сигнала моста при одинаковых изменениях электропроводности в указанных преобразователях. Эту разницу можно определить при балансировке моста и установить его в состояние квазиравновесия, при котором достигается равенство амплитуд и фаз приращений выходного сигнала моста.

Целью статьи является обоснование нового, адаптивного, способа выполнения дифференциальных кондуктометрических измерений, описание необходимой для этого структуры мостового вторичного преобразователя и способов установки его в необходимое состояние.

Структура измерительного канала. На рис. 1 показана структурная схема измерительного канала дифференциальной кондуктометрической системы с датчиком S , состоящим из рабочего (активного A) и референсного (пассивного P) кондуктометрических преобразователей.

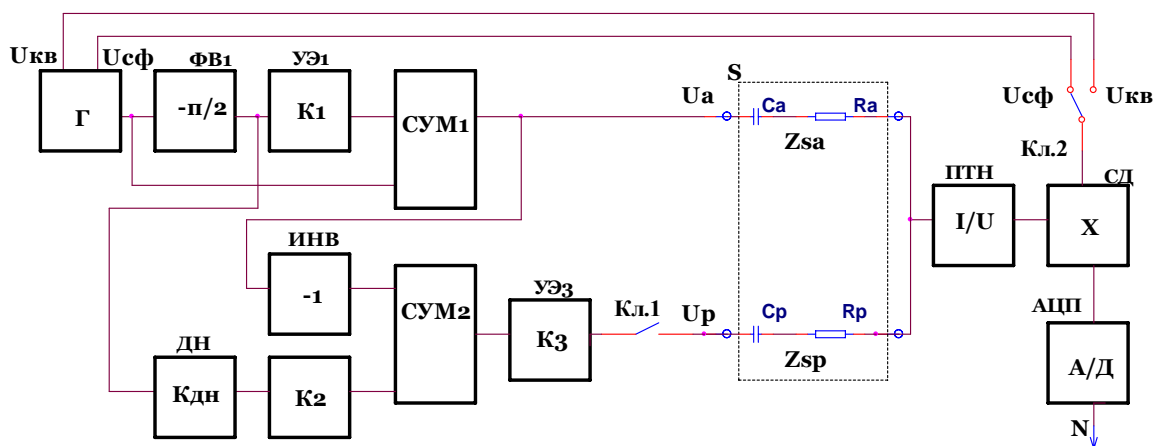


Рис. 1

Основой канала является компенсационно-мостовая измерительная цепь с уравновешивающими элементами $УЭ1, 2, 3$ с коэффициентами передачи, которые регулируются в следующих пределах:

$$K_1 = 0 \dots 1;$$

$$K_2 = 0 \dots \pm 1 \text{ (регулировка квадратурной составляющей } U_p \text{ на } \pm U_G \cdot K_{дн});$$

$$K_{3,1} = e^{\pm j\Delta\varphi} \text{ (регулировка фазы } U_p \text{ на } \pm\Delta\varphi);$$

$$K_{3,2} = 1 \pm \Delta K_3 \text{ (регулировка модуля } U_p \text{ на } \Delta K_3).$$

В состав канала входят: генератор (Γ) синусоидального измерительного сигнала (U_G) и опорных напряжений $U_{C\Phi}$ и U_{KB} , синфазного и квадратурного с U_G ; компенсационно-мостовая измерительная цепь; преобразователь ток-напряжение (ПТН) выходного сигнала моста (ΔI_S); синхронный детектор (СД); аналого-цифровой преобразователь (АЦП).

Мостовая цепь включает ветви активного преобразователя с импедансом Z_{SA} , который представлен эквивалентными параметрами C_A и R_A , а также ветвь пассивного преобразователя Z_{SP} с параметрами C_P , R_P . На Z_{SA} подается напряжение U_A , полученное суммированием U_G с U_G , повернутым по фазе на $-\pi/2$ с помощью фазовращателя ФВ1 и регулируемым по амплитуде с помощью уравнивающего элемента УЭ1, который имеет регулируемый коэффициент передачи K_1 , соответствующий диапазону возможных значений $\operatorname{tg}\varphi$ преобразователя Z_{SA} ($0\dots 1$).

На Z_{SP} через ключ Кл.1 подается инвертированное напряжение U_A , которое суммируется с выходным напряжением ФВ, поделенным с помощью делителя напряжения ДН, и регулируемым по амплитуде уравнивающим элементом УЭ2, а затем преобразуется в уравнивающем элементе УЭ3. Это последнее преобразование заключается либо в регулируемом изменении фазы U_P в пределах возможных различий фазовых углов Z_{SA} и Z_{SP} (примерно $\pm 5^\circ$), либо в регулировании амплитуды U_P соответственно пределам соотношения модулей Z_{SP}/Z_{SA} (примерно $\pm 10\%$).

При принятом диапазоне регулирования коэффициента передачи УЭ2 (0 ± 1) коэффициент передачи делителя ДН определяется относительной величиной возможной разницы тангенсов фазовых углов преобразователей ($\operatorname{tg}\varphi_P - \operatorname{tg}\varphi_A$).

Выходной ток мостовой цепи ΔI_S преобразуется с помощью ПТН в напряжение информативного сигнала. Из этого напряжения синхронным детектором СД выделяются необходимые в процессе измерения составляющие: синфазная или квадратурная с U_G , которые затем преобразуются в цифровой код в АЦП.

Метод измерения с установкой моста в квазиравновесное состояние. Предлагаемый метод измерений с использованием описанной мостовой цепи рассмотрим с помощью векторных диаграмм,

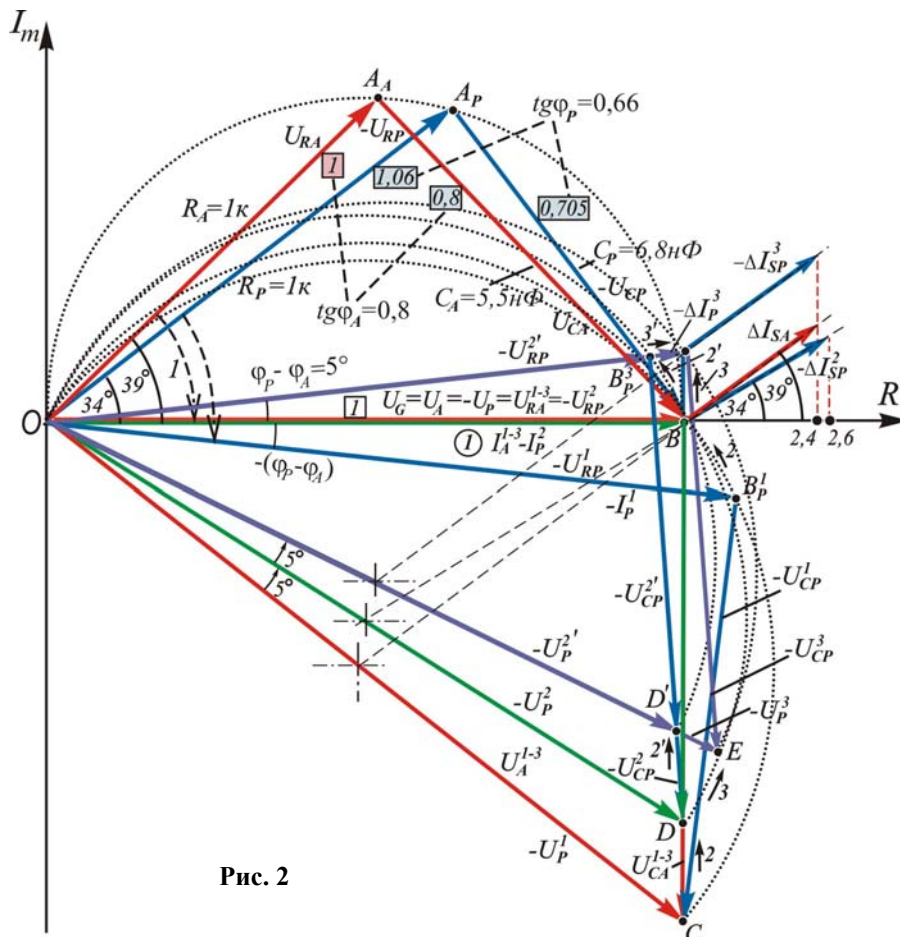


Рис. 2

показанных на рис. 2, 3. Диаграмма, изображенная на рис. 2, соответствует случаю, когда $\operatorname{tg}\varphi_P$ на 20% меньше $\operatorname{tg}\varphi_A$ за счет увеличения значения C_P , а диаграмма на рис. 3 соответствует увеличению $\operatorname{tg}\varphi_P$ на 20% за счет уменьшения R_P . Отметим, что оба эти случая представляют крайние (идеализированные) ситуации. На практике уменьшение активного сопротивления преобразователя обычно происходит из-за увеличения его приэлектродной емкости (при этом увеличивается степень шунтирования этой емкостью сопротивлений потерь в приэлектродной области). В результате $\operatorname{tg}\varphi$ изменяется в меньшей степени. Анализ таких промежуточных ситуаций требует рассмотрения,

по крайней мере, трехэлементных схем замещения преобразователей, что представляет собой задачу для отдельного исследования.

Перед определением изменений локальной проводимости раствора при внесении аналита балансируют мостовую цепь. Первый этап балансировки заключается в компенсации падения напряжения на емкости рабочего (активного) преобразователя C_A . Рассмотрим сначала первый случай.

В исходном состоянии моста напряжения U_A и $-U_P$ равны U_G (коэффициенты передачи K_1 и K_2 равны 0, а $K_3=1$). Ключ Кл.1 замкнут. Эти напряжения изображены на комплексной плоскости Im/Re вектором OB . Напряжения на составляющих импеданса преобразователей представлены векторами OA_A , $A_A B$ и OA_P , $A_P B$ (соответственно для активного и пассивного преобразователей).

На первом этапе балансировки моста размыкают ключ Кл.1 и, постепенно увеличивая K_1 , добиваются нулевого значения квадратурной к U_G составляющей тока ΔI_S , который в этом случае равен току I_A^1 , протекающему через Z_{SA} (ключ Кл.2 находится в положении U_{KB}). При этом вектор напряжения U_A^1 на Z_{SA} занимает положение OC , а напряжение U_{RA}^1 на R_A , которое равно напряжению, приложенному к раствору в межэлектродном промежутке активного преобразователя, равно U_G . Затем замыкается ключ Кл.1, после чего на составляющих импеданса Z_{SP} устанавливаются напряжения с векторами $-U_{RP}^1$ и $-U_{CP}^1$ (на диаграмме векторы токов и напряжений пассивного преобразователя изображены с обратными знаками для удобства графического представления рассматриваемых процессов). При этом ток ΔI_S зависит от различия импедансов Z_{SA} и Z_{SP} и равен разнице векторов тока I_A^1 и протекающего через Z_{SP} тока $-I_P^1$.

На втором этапе добиваются нулевого значения квадратурной составляющей ΔI_S с помощью регулировки K_2 . При этом вектор напряжения на Z_{SP} занимает положение OD , а вектор OB_P^1 напряжения на растворе в пассивном преобразователе (U_{RP}^2) преобразуется в вектор OB . В этом состоянии моста скомпенсированы падения напряжений на C_A и C_P , а напряжения на R_A и R_P равны U_G . Таким образом, мост оказывается полностью сбалансированным. Если в таком его состоянии произвести одинаковые изменения R_A и R_P (таково действие синфазной помехи), изменение токов в преобразователях будут соответствовать векторам ΔI_{SA}^1 и ΔI_{SP}^2 . Как видно из диаграммы, проекции этих векторов на ось Re отличаются друг от друга, что приводит к появлению некоторого отклика измерительного канала даже при отсутствии локального изменения электропроводности раствора в активном преобразователе по отношению к электропроводности в пассивном преобразователе. Этот отклик является аддитивной помехой, поскольку он добавляется к информативному отклику на изменение R_A по отношению к R_P .

Неполное подавление синфазной помехи после второго этапа балансировки моста объясняется разницей фазовых углов приращений токов преобразователей ΔI_{SA}^1 и ΔI_{SP}^2 по отношению к токам I_A и I_P^2 . Они равны фазовым углам импедансов Z_{SA} и Z_{SP} соответственно [9]. Для того, чтобы подавление помехи было полным, необходимо повернуть вектор $-I_P^2$ на угол $(\varphi_A - \varphi_P)$ по отношению к вектору U_G . Сделать это можно, выполнив третий этап балансировки моста, заключающийся в повороте вектора напряжения U_P из положения OD в OE (на угол $\varphi_A - \varphi_P$). При этом напряжение на активной составляющей преобразователя Z_{SP} становится равным U_{RP}^3 , а ток в нем равным I_P^3 . При возникновении синфазной помехи в таком состоянии моста векторы приращения токов в преобразователях датчиков будут равны по величине и противоположны по направлению, а их разностный сигнал будет близок к нулю. Один из вариантов такой третьей регулировки реализуется уравновешивающим элементом УЭЗ, который выполнен в виде фазовращателя $K_{3,1} = e^{\pm j\Delta\varphi}$, где $\Delta\varphi = \varphi_A - \varphi_P$.

Другой вариант выполнения третьего этапа балансировки моста может быть осуществлен двумя регулировками. Первая из них является продолжением регулировки квадратурной составляющей

щей U_p на втором этапе (регулировка $2'$). В результате ее выполнения вектор U_p перемещается из положения OD в положение OD' , а вектор напряжения на R_p приобретает положение U_{RP}^2 . При этом изменяется модуль U_{RP} по отношению к U_{RA} , что приводит к различиям модулей ΔI_{SA} и ΔI_{SP} при действии синфазной помехи. Устранить это различие можно второй регулировкой ($3'$) с помощью УЭЗ, выполненного в виде масштабного преобразователя с коэффициентом передачи $K_{3,2} = 1 \pm \Delta K_3$ (что проще, чем фазовращатель). Величины указанных регулировок могут быть рассчитаны по значениям φ_A , φ_p и величины регулировки K_2 на втором этапе с учетом геометрических соотношений векторов на представленной диаграмме.

Другой случай соотношения φ_p и φ_A представлен диаграммой на рис. 3. Принципиально процесс балансировки мостовой цепи при этом не отличается от рассмотренного выше. Однако из-за того, что $R_A \neq R_p$, балансировка тока ΔI_s по синфазной с U_G составляющей здесь не достигается. Остаточный сигнал неравновесия может быть скомпенсирован дополнительным уравнивающим элементом или учтен при цифровой обработке выходных данных измерительного канала. Поскольку информативные приращения токов преобразователей ΔI_{SA} и ΔI_{SP} определяются не токами I_A и I_p , а напряжениями U_{RA} и U_{RP} , указанный разбаланс моста не влияет на результат измерения.

Мостовая цепь с описанной выше балансировкой относится к классу квазиуравновешенных. В таких приборах равновесие фиксируется не при нулевом сигнале на выходе моста, а при таком его наперед заданном, ненулевом значении [4], которое обеспечивает нулевую разницу некоторых других сигналов. В данном случае требуется обеспечить параллельность и равенство модулей векторов приращений токов в ветвях моста при одинаковых изменениях активной проводимости в кондуктометрических преобразователях. Условия достижения такого состояния квазиравновесия моста, как будет показано ниже, можно определить в процессе его балансировки и выполнения

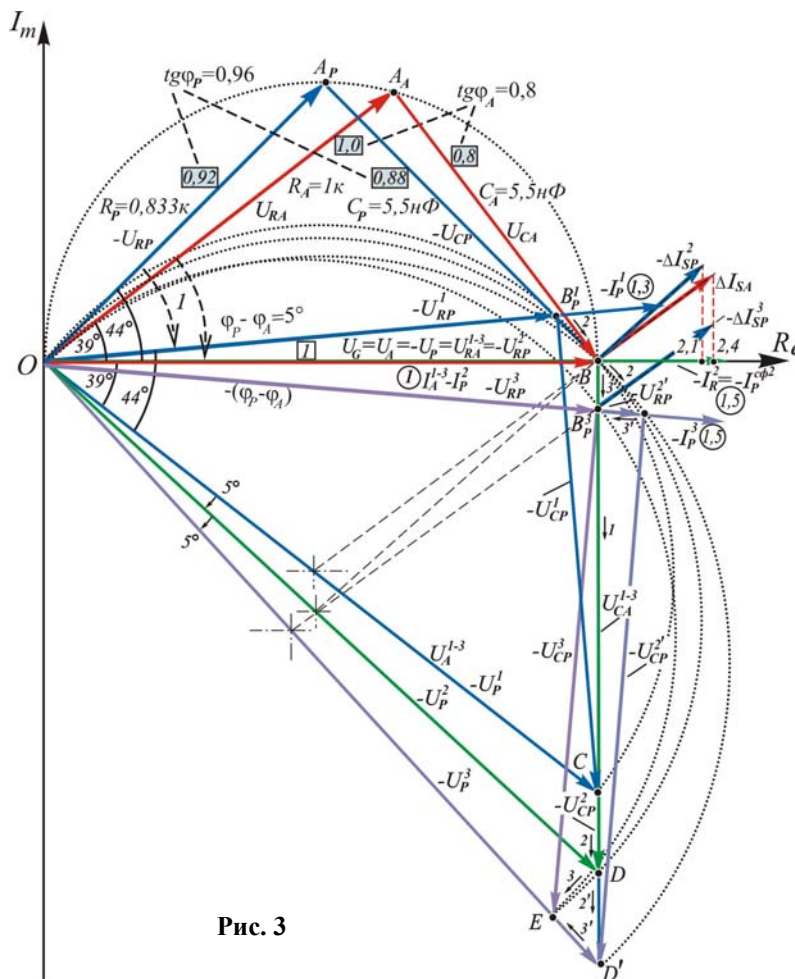


Рис. 3

диагностики параметров кондуктометрических преобразователей. Таким образом, процесс балансировки адаптируется к условиям измерений: к неинформативным параметрам преобразователей дифференциального датчика, свойствам мембран трансдюсеров, составу и температуре буферного раствора. В результате мостовая цепь приводится в такое состояние, при котором одинаковые синфазные воздействия на рабочий и референсный преобразователи не приводят к изменению выходного сигнала мостовой цепи, т.е. достигается высокая степень инвариантности получаемых значений информативного сигнала к неинформативным параметрам измерительной системы, которые могут искажать результаты измерений.

В заключение рассмотрим способы определения параметров состояния квазиравновесия мостовой цепи, которое должно быть достигнуто на третьем этапе ее балансировки. При использовании УЭЗ в виде фазовращателя с цифровым управлением это осуществить наиболее

просто, поскольку значение $\operatorname{tg}(\varphi_p - \varphi_A)$ легко определяется в процессе первых двух этапов балансировки

$$\operatorname{tg}(\varphi_p - \varphi_A) = \frac{|\Delta \mathbf{I}_S^{\text{кв}1}|}{|\mathbf{I}_P^{\text{сф}1}|} = \frac{|\Delta \mathbf{I}_S^{\text{кв}1}|}{|\mathbf{I}_A^{\text{сф}1}| + |\Delta \mathbf{I}_S^{\text{сф}1}|},$$

где $\mathbf{I}_A^{\text{сф}1} = \mathbf{I}_A^1$ – значение тока в активном преобразователе, измеряемое при разомкнутом ключе Кл.1; $|\Delta \mathbf{I}_S^{\text{сф}1}|$ и $|\Delta \mathbf{I}_S^{\text{кв}1}|$ – значения синфазной и квадратурной составляющих сигнала неравновесия моста после замыкания ключа Кл.1.

Если используется УЭ₃ в виде масштабного преобразователя, то необходимо вычислить некоторые значения синфазной и квадратурной составляющих остаточного выходного сигнала моста после его балансировки ($\Delta \mathbf{I}_S^{\text{сф}3}$, $\Delta \mathbf{I}_S^{\text{кв}3}$), при которых модуль напряжения \mathbf{U}_{RP}^3 становится равным $\mathbf{U}_{\text{RA}}^{1-3}$ и достигается коллинеарность векторов приращений токов $\Delta \mathbf{I}_{\text{SA}}$ и $\Delta \mathbf{I}_{\text{SP}}$. Для этого после завершения этапа 2 (достижение состояния $\Delta \mathbf{I}_S^{\text{кв}2} = 0$) измеряется синфазная составляющая тока неравновесия $\Delta \mathbf{I}_S^{\text{сф}2}$ и вычисляется значение R_p , для чего используются следующие соотношения:

$$\frac{|\mathbf{U}_G|}{R_p} = |\mathbf{I}_A^{1,2}| + |\Delta \mathbf{I}_S^{\text{сф}2}|; \quad \frac{R_A |\mathbf{I}_A^{1,2}|}{R_p} = |\mathbf{I}_A^{1,2}| + |\Delta \mathbf{I}_S^{\text{сф}2}|; \quad \frac{R_A}{R_p} = 1 + \frac{|\Delta \mathbf{I}_S^{\text{сф}2}|}{|\mathbf{I}_A^{1,2}|}; \quad R_p = R_A \left(1 + \frac{|\Delta \mathbf{I}_S^{\text{сф}2}|}{|\mathbf{I}_A^{1,2}|} \right)^{-1}.$$

Значение R_A определяют на первом этапе балансировки при диагностике преобразователей [10]. Необходимое значение $|\Delta \mathbf{I}_S^{\text{кв}3}|$ находят из выражения $\frac{|\Delta \mathbf{I}_S^{\text{кв}3}|}{|\mathbf{I}_A^{\text{сф}1}| + |\Delta \mathbf{I}_S^{\text{сф}2}|} = -\operatorname{tg}(\varphi_p - \varphi_A)$, где

$$|\mathbf{I}_A^{\text{сф}1}| + |\Delta \mathbf{I}_S^{\text{сф}2}| = |\mathbf{I}_P^{\text{сф}2}|.$$

Затем определяется искомое значение $|\Delta \mathbf{I}_S^{\text{сф}3}|$. Условием необходимого квазиравновесия моста является равенство $|\mathbf{U}_{\text{RP}}^{\text{сф}3}| = |\mathbf{U}_{\text{RA}}^{1,2}|$. Отсюда

$$R_p (|\mathbf{I}_A^{1,2}| + |\Delta \mathbf{I}_S^{\text{сф}3}|) = R_A |\mathbf{I}_A^{1,2}|; \quad R_p |\mathbf{I}_A^{1,2}| - R_A |\mathbf{I}_A^{1,2}| = |\Delta \mathbf{I}_S^{\text{сф}3}| R_p; \quad |\Delta \mathbf{I}_S^{\text{сф}3}| = |\mathbf{I}_A^{1,2}| (1 - R_A/R_p).$$

Отметим, что в процессе описанных балансировок определяются важные диагностические параметры дифференциального датчика, а именно: тангенс фазового угла и активное сопротивление рабочего преобразователя; соотношение сопротивлений рабочего и референсного преобразователей; разница (тангенс разницы) фазовых углов референсного и рабочего преобразователей.

Выводы. Подавление синфазной помехи в кондуктометрических каналах с дифференциальными датчиками на основе двухэлектродных преобразователей, которые включены в уравновешенную (полностью или частично) мостовую цепь переменного тока, принципиально ограничено при наличии разницы фазовых углов этих преобразователей. В работе показано, что в таком канале даже при неидентичных преобразователях, образующих дифференциальную пару, возможна теоретически полная взаимная компенсация сигналов синфазной помехи. Для этого мостовая цепь должна быть установлена в состояние квазиравновесия, при котором обеспечивается идентичность (равенство по модулю и параллельность) векторов приращений токов в преобразователях датчика при действии на них синфазной помехи. На практике ослабление синфазной помехи с учетом погрешности балансировки моста может составлять до 10 раз. Анализ процесса измерения с помощью векторных моделей показывает, что необходимое состояние квазиравновесия моста может быть определено в процессе его балансировки перед измерением, включающей диагностику параметров кондуктометрических преобразователей. Оно может быть установлено поворотом по фазе напряжения, подаваемого на референсный (пассивный) преобразователь либо изменением квадратурной к питающему напряжению моста составляющей этого напряжения, а затем его модуля.

1. Василенко А.Д., Мельник В.Г., Новик А.И., Рубанчук М.П. Стабилизация чувствительности дифференциальных кондуктометрических биосенсорных преобразователей // *Технічна електродинаміка*. – 2009. – № 4. – С. 66–70.
2. Дзядевич С.В., Солдаткин О.П. Наукові та технологічні засади створення мініатюрних електрохімічних біосенсорів. – К.: Наукова думка, 2006. – 256 с.
3. Дзядевич С.В., Шульга А.А., Пацковский С.В., Архипова В.Н., Солдаткин А.П., Стриха В.И. Тонкопленочный кондуктометрический датчик для ферментных биосенсоров // *Электрохимия*. – 1994. – Т. 30. – № 8. – С. 982–987.
4. Карандеев К.Б., Штамбергер Г.А. Квазірівноважені мости змінного струму. – Київ: В-во АН УРСР, 1960. – 223 с.
5. Мельник В.Г. Исследование чувствительности мостовой измерительной цепи с дифференциальным кондуктометрическим датчиком // *Праці Інституту електродинаміки НАН України*. – 2009. – Вип. 22. – С. 115–118.
6. Мельник В.Г., Василенко А.Д., Дудченко А.Е., Погребняк В.Д. Исследования подавления синфазной помехи в биосенсорной кондуктометрической системе с дифференциальными датчиками // *Сенсорна електроніка і мікросистемні технології*. – 2014. – Т. 11. – № 3. – С. 49–61.
7. Мельник В.Г., Василенко А.Д., Семеньева Л.Н. Исследования характеристик преобразования дифференциальных кондуктометрических схем биосенсорных систем // *Сенсорна електроніка і мікросистемні технології*. – 2011. – Т. 2(8). – № 4. – С. 53–62.
8. Мельник В.Г., Дзядевич С.В., Новик А.И., Погребняк В.Д., Слицкий А.В., Лепих Я.И., Ленков С.В., Проценко В.О. Обеспечение метрологической надежности кондуктометрических систем с дифференциальными датчиками // *Сенсорна електроніка і мікросистемні технології*. – 2011. – Т. 2(8). – № 4. – С. 46–52.
9. Мельник В.Г., Михаль А.А., Рубанчук М.П. Измерительные цепи для кондуктометрических преобразователей с дифференциальными двухэлектродными датчиками // *Технічна електродинаміка*. – 2008. – № 2. – С. 58–64.
10. Dzyadevych S.V. Conductometric enzyme biosensors: theory, technology, application // *Analytica Chimica Acta*. – 2001. – Vol. 445. – Pp. 47–55.
11. Dzyadevych S.V., Arkhylova V.N., Korpan Y.I., Elskaya A.V., Soldatkin A.P., Jaffrezic-Renault N., Martelet C. Conductometric formaldehyde sensitive biosensor with specifically adapted analytical characteristics // *Biopolymers and cell*. – 2005. – № 21 (2). – Pp. 91–106.
12. Hnaien E.M., Lagarde F., Jaffrezic-Renault N. A rapid and sensitive alcohol oxidase/catalase conductometric biosensor for alcohol determination // *Talanta*. – 2010. – Vol. 81. – Is. 1–2. – Pp. 222–227.
13. Langereis G.R. An integrated sensor system for monitoring washing processes. – April, 1999. – Available at: <http://purl.utwente.nl/publications/13975> (accessed 27.01.2015).
14. Marrakchi Mouna, Dzyadevych Sergei V., Lagarde Florence, Martelet Claude, Jaffrezic-Renault Nicole. Conductometric biosensor based on glucose oxidase and beta-galactosidase for specific lactose determination in milk // *Materials Science and Engineering*. – 2008. – Vol. 28. – Is. 5–6. – Pp. 872–875.
15. Turner A., Karube I., Wilson G. Biosensors: Fundamentals and Applications. – Oxford University Press, 1987. – 615 p.

ДИФЕРЕНЦІАЛЬНА КОНДУКТОМЕТРИЧНА СИСТЕМА З ПОКРАЩЕННЯМ ПРИДУШЕННЯМ СИНФАЗНОЇ ЗАВАДИ

В.Г. Мельник, канд.техн.наук, **І.В. Онищенко**, **М.П. Рубанчук**, канд.техн.наук, **О.В. Слицкий**
Інститут Електродинаміки НАН України,
пр. Перемоги, 56, Київ-57, 03680, Україна.
e-mail: melnik@ied.org.ua

Розглянуто структуру мостового вторинного перетворювача для диференціального датчика, його векторну модель функціонування та адаптивні способи встановлення в квазірівноважний стан, при якому теоретично можлива повна взаємна компенсація сигналів синфазної завади від змін фонові електропровідності буферного розчину навіть при неідентичних кондуктометричних перетворювачах, що утворюють диференціальну пару. Наведено математичні вирази для розрахунків діагностичних параметрів датчиків і параметрів квазірівноваги. Бібл. 15, рис. 3.

Ключові слова: міст змінного струму, кондуктометричний метод, синфазна завада.

DIFFERENTIAL CONDUCTOMETRIC SYSTEM WITH IMPROVED SUPPRESSION OF COMMON-MODE INTERFERENCES

V.G. Melnyk, I.V. Onyshchenko, M.P. Rubanchuk, O.V. Slitskiy
Institute of Electrodynamics National Academy of Science of Ukraine,
Peremohy pr., 56, Kyiv-57, 03680, Ukraine.
e-mail: melnik@ied.org.ua

The structure of the secondary converter based on AC-bridge for differential sensor, the vector models of its functioning and the ways to adaptively install a quasi-equilibrium state in which the theoretically possible full mutual compensation of common-mode interference signals from the changes of background of conductivity of the buffer solution, even under non-identical conductometric transducers forming a differential pair are discussed. The mathematical expressions for the calculation of diagnostic parameters of a sensor and the necessary parameters of quasi-equilibrium of a bridge are given. References 15, figures 3.

Keywords: ac bridge, conductance-measuring method, common-mode interference.

1. *Vasylenko A.D., Melnyk V.G., Novik A.I., Rubanchuk M.P.* Stabilization of the differential sensitivity of conductometric biosensor transducers // *Tekhnichna Elektrodynamika*. – 2009. – №4. – Pp. 66–70. (Rus)
2. *Dziadevych S.V., Soldatkin O.P.* Scientific and technological basis of creating miniature electrochemical biosensors. – Kyiv: Naukova Dumka, 2006. – 256 p. (Ukr)
3. *Dzyadevych S.V., Shulga A.A., Patskovskiy S.V., Arkhipova V.N., Soldatkin A.P., Strikha V.I.* Thin-film conductivity sensor for enzyme biosensors // *Elektrokhimiia*. – 1994. – Vol. 30. – № 8. – Pp. 982–987. (Rus)
4. *Karandejev K.B., Shtamberher G.A.* Quasi-balanced AC bridges. – Kyiv: Vydavnytstvo Akademii Nauk URSR, 1960. – 223 p. (Ukr)
5. *Melnyk V.G.* Analysis of sensitivity of the measuring bridge circuit with differential conductometric sensor // *Pratsi Instytutu Elektrodynamiky Natsionalnoi Akademii Nauk Ukrainy*. – 2009. – № 22. – Pp. 115–118. (Rus)
6. *Melnyk V.G., Vasylenko A.D., Dudchenko A.E., Pogrebnyak V.D.* Studies of the common-mode interferences in conductometric biosensor system with differential sensors // *Sensorna Elektronika i Mikrosystemni Tekhnologii*. – 2014. – Vol. 11. – № 3. – Pp. 49–61. (Rus)
7. *Melnyk V.G., Vasylenko A.D., Semenycheva L.N.* Research of characteristics of differential conversion circuits of the conductometric biosensor systems // *Sensorna Elektronika i Mikrosystemni Tekhnologii*. – 2011. – Vol. 2(8). – №4. – Pp. 53–62. (Rus)
8. *Melnyk V.G., Dzyadevych S.V., Novik A.I., Pogrebnyak V.D., Slitskiy A.V., Lepykh Ya.I., Lenkov S.V., Protsenko V.O.* Ensuring metrological reliability of conductometric sensors with differential systems // *Sensorna Elektronika i Mikrosystemni Tekhnologii*. – 2011. – Vol. 2(8). – № 4. – Pp. 46–52. (Rus)
9. *Melnyk V.G., Mikhal A.A., Rubanchuk M.P.* Measuring circuit for conductometric transducers with differential-electrode sensors // *Tekhnichna Elektrodynamika*. – 2008. – № 2. – Pp. 58–64. (Rus)
10. *Dzyadevych S.V.* Conductometric enzyme biosensors: theory, technology, application // *Analytica Chimica Acta*. – 2001. – Vol. 445. – Pp. 47–55.
11. *Dzyadevych S.V., Arkhypova V.N., Korpan Y.I., El'skaya A.V., Soldatkin A.P., Jaffrezic-Renault N., Martelet C.* Conductometric formaldehyde sensitive biosensor with specifically adapted analytical characteristics // *Biopolymers and cell*. – 2005. – № 21 (2). – Pp. 91–106.
12. *Hnaien E.M., Lagarde F., Jaffrezic-Renault N.* A rapid and sensitive alcohol oxidase/catalase conductometric biosensor for alcohol determination // *Talanta*. – 2010. – Vol. 81. – Is. 1–2. – Pp. 222–227.
13. *Langereis G.R.* An integrated sensor system for monitoring washing processes. – April, 1999. – Available at: <http://purl.utwente.nl/publications/13975> (accessed 27.01.2015).
14. *Marrakchi Mouna, Dzyadevych Sergei V., Lagarde Florence, Martelet Claude, Jaffrezic-Renault Nicole.* Conductometric biosensor based on glucose oxidase and beta-galactosidase for specific lactose determination in milk // *Materials Science and Engineering*. – 2008. – Vol. 28. – Is. 5–6. – Pp. 872–875.
15. *Turner A., Karube I., Wilson G.* Biosensors: Fundamentals and Applications. – Oxford University Press, 1987. – 615 p.

Надійшла 01.08.2014
Остаточний варіант 03.11.2014