

ЕЛЕКТРОМЕХАНІЧНІ ТЯГОВІ ХАРАКТЕРИСТИКИ КОАКСІАЛЬНО-ЛІНІЙНОГО ДВИГУНА З ПОСТІЙНИМИ МАГНІТАМИ ТА МАГНІТНИМ ПІДВІСОМ

Г.М.Голенков, канд.техн.наук, Д.І.Пархоменко

Київський національний університет будівництва і архітектури,

Повітрофлотський проспект, 31, Київ, 03680, Україна. e-mail: parkhomenkodm@gmail.com

На прикладі коаксіально-лінійного двигуна зворотно-поступальної дії з магнітним підвісом для коригування частоти коливань та високоенергетичними постійними магнітами в своєму складі розглянуто особливості комп'ютерного розрахунку та експериментального дослідження електромеханічних тягових характеристик двигунів такого типу. Розрахунок та експеримент проводилися при нерухомому вторинному елементі та сталій силі струму обмоток двигуна. В ході дослідження було отримано залежності значень тягових зусиль, які виникають у двигуні, від відносних просторових положень вторинного елемента та струмів обмоток. Бібл. 7, рис. 6.

Ключові слова: електромеханічні тягові характеристики, коаксіально-лінійний двигун, постійні магніти, магнітний підвіс.

Вступ. Віброзанурення будівельних елементів (паль, шпунтів і т.п.) може відбуватися при різних частотах коливання (в межах 15÷30 Гц) [5] робочого органу віброзанурювача. Найбільший вібраційний вплив на будівельний елемент можливий за умови збігу частот власних коливань системи «грунт-будівельний елемент-віброзбуджувач» та частоти вимушених коливань робочого органу, тобто на частоті, яка близька до резонансної. Через те, що в процесі занурення будівельний елемент проходить шари ґрунту з різними фізичними властивостями, частота коливань потребує коригування. Конструктивні особливості існуючих віброзанурювачів не дозволяють автоматично змінювати резонансну частоту безпосередньо під час роботи [1].

У представленій роботі розглядається коаксіально-лінійний двигун з постійними магнітами та магнітним підвісом (КЛДПМ-МП), що використовується як віброзбуджувач робочого органу вібратора зі змінною резонансною частотою [4]. У своєму складі такий двигун містить постійні магніти типу $NdFeB$, які характеризуються високим рівнем залишкової індукції (~1,2 Тл) та відносною магнітною проникністю $\mu_r = 1,06$. Застосування більшості відомих методів для розрахунку електричних двигунів з такими магнітами ускладнене. Наприклад, метод магнітних кіл використовується для розрахунку систем, постійні магніти яких складаються з феромагнітних матеріалів ($\mu_r \sim 1000$). Тому розрахунок КЛДПМ-МП доцільно проводити з застосуванням теорії електромагнітного поля.

Тягові зусилля, які виникають в електромагнітних системах з високоенергетичними постійними магнітами, можуть бути обчислені у цьому випадку через характеристики електромагнітного поля.

У статті розглянуто спосіб розрахунку та експериментального визначення тягових зусиль рухомого елемента (бігуна) коаксіально-лінійного двигуна в залежності від просторового положення бігуна.

Лінійний двигун, що розглядається, складається з двох частин: віброзбуджувача (ВЗ), який забезпечує вимушені механічні коливання бігуна, та магнітного підвісу, що використовується як «електромагнітна пружина» зі змінною жорсткістю для зміни резонансної частоти коливань. Віброзбуджувач та магнітний підвіс знаходяться на певній відстані один від одного. Обґрунтування вибору цієї відстані було зроблено в роботі [2].

Роботу двигуна можна пояснити наступним чином. Постійний магніт 7 (див. рис. 1) разом з полюсами 8 на бігуні 2 та магнітопровід індуктора 5 з обмоткою 6 на статорі 1 утворюють магнітну систему магнітного підвісу МП. Постійні магніти 11 та полюси 12 на бігуні 2 разом з магнітопроводом індуктора 9 та обмоткою 10 на статорі 1 складають магнітну систему віброзбуджувача ВЗ. У початковому положенні постійні магніти з полюсами віброзбуджувача та магнітного підвісу знаходяться точно посередині відповідних індукторів, а сили магнітної взаємодії врівноважені силами пружності пружин 4.

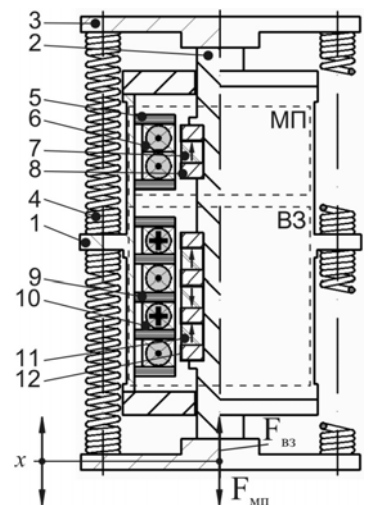


Рис. 1

При подачі на обмотку статора вібробуджувача ВЗ від перетворювача частоти струму змінної полярності виникає електромагнітна сила $F_{ВЗ}$, яка виводить з положення рівноваги коливальну систему двигуна. Переміщення бігуна та пов'язаної з ним приєднаної додаткової маси 3 призводить до деформації пружин. При зміні напрямку проходження струму в обмотках вібробуджувача бігун зміщується у протилежну до попереднього руху сторону під дією електромагнітних сил і накопиченої в пружинах енергії, в результаті чого виникає коливальний рух бігуна.

Робота магнітного підвісу полягає в тому, що після подачі постійного струму на обмотку статора МП від регулятора струму виникає електромагнітна сила $F_{МП}$, яка за своїм впливом на бігун аналогічна силі, що створюється деякою деформованою механічною пружиною.

Низька частота коливань ($15 \div 30$ Гц) та особливості конструкції КЛДПМ-МП (шихтоване осердя, більшість конструктивних частин не утворює замкнених електричних кіл) дозволяє в певній мірі нехтувати вихровими струмами, які можуть наводитися в частинах двигуна, та їхньою тепловою дією.

Рівняння балансу сил, які діють на рухому частину такого двигуна, можна записати наступним чином:

$$m \frac{d^2x}{dt^2} + b \frac{dx}{dt} + c_{пр} x + F_T \operatorname{sig} \left(\frac{dx}{dt} \right) = F_{ВЗ} - F_{МП}, \quad (1)$$

де m – маса коливальної частини, кг; x – координата рухомої частини, яка відлічується від положення рівноваги, м; b – коефіцієнт тертя, кг/с; $c_{пр}$ – коефіцієнт жорсткості пружин, Н/м; F_T – сила сухого тертя, Н; $F_{ВЗ}$ – миттєве значення сили, яка створюється вібробуджувачем, Н; $F_{МП}$ – миттєве значення сили, яка створюється магнітним підвісом, Н.

Електромагнітні сили $F_{ВЗ}$ і $F_{МП}$, які виникають при взаємодії магнітного поля індукторів ВЗ та МП з магнітним полем постійних магнітів відповідних частин бігуна, в значній мірі впливають на характер руху коливальної частини. Так як в стані спокою, тобто при швидкості переміщення коливальної частини КЛДПМ-МП $v=0$ м/с, рівняння (1) записується так

$$c_{пр} x = F_{ВЗ}(x) - F_{МП}(x), \quad (2)$$

то визначення сил $F_{ВЗ}$ і $F_{МП}$ може бути проведено при відсутності руху для певних положень бігуна і сталих струмах обмоток вібробуджувача та магнітного підвісу. Таке визначення може бути зроблено шляхом розрахунку на основі рішення польових задач або експериментально.

Мета дослідження. Визначення електромеханічних тягових характеристик КЛДПМ-МП $F_{ВЗ}=f(x)$ та $F_{МП}=f(x)$, а саме залежності електромагнітних сил вібробуджувача $F_{ВЗ}$ та магнітного підвісу $F_{МП}$ від переміщення бігуна x в межах полюсного кроку τ при різних значеннях сили струму обмоток вібробуджувача $I_{ВЗ}$ та магнітного підвісу $I_{МП}$.

Моделювання КЛДПМ-МП. Визначення електромеханічних тягових характеристик КЛДПМ-МП проводилося окремо для вібробуджувача та магнітного підвісу. Для цього в програмному пакеті COMSOL Multiphysics [6] були розроблені моделі (рис. 2): *a* – вібробуджувача, *б* – магнітного підвісу. Моделі мають такі складові: 1 – повітряне середовище; 2 – вал бігуна; 3 – корпус; 4 – магнітопровід статора; 5 – обмотки; 6 – полюси бігуна; 7 – постійні магніти. Розрахунок проводився для різних положень x бігуна (елементів 2, 6, 7) відносно статора вздовж осі ox .

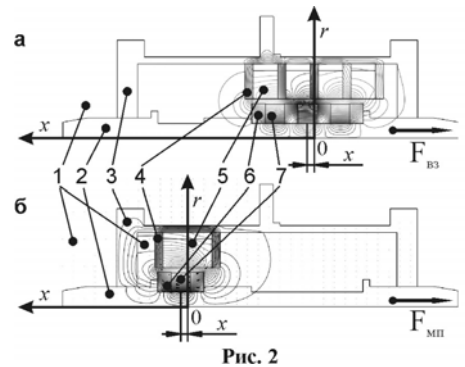


Рис. 2

Конструктивні параметри моделі наступні: внутрішній діаметр індукторів ВЗ та МП: $d_s=58$ мм; зовнішній діаметр бігуна $D_r=51$ мм; немагнітний зазор між індукторами ВЗ та МП і бігуном $\delta=3,5$ мм; зубець магнітопроводу індукторів ВЗ та МП: $D_z=110$ мм, $d_z=58$ мм, $h_z=6$ мм; котушка обмоток індукторів ВЗ та МП: $D_n=100$ мм, $d_n=58$ мм, $h_n=18$ мм; полюс ВЗ та МП: $D_k=51$ мм, $d_k=22$ мм, $h_k=10$ мм; постійний магніт $D_{nm}=50$ мм, $d_{nm}=22$ мм, $h_{nm}=14$ мм; відстань між індукторами ВЗ та МП $L_{вз-мп}=18$ мм; полюсний крок $\tau=18$ мм.

Для комп'ютерної моделі встановлено наступні основні параметри середовищ (рис. 2): відносна магнітна проникність для повітряного середовища 1 та валу 2 $\mu_r=1,00$; для корпусу 3 та полюсів бігуна 6 з вбудованої бібліотеки матеріалів обрано ідеалізовану модель сталі Soft Iron, в якій не враховуються втрати на гістерезис та вихрові струми; для магнітопроводу статора 4 значення магнітної проникності $\mu_r(\mathbf{B})$ задано згідно з табличними значеннями [3] як для електротехнічної сталі Э2312 (з такої сталі виготовлені магнітопроводи фізичної моделі КЛДПМ-МП); для постійних магнітів 7 $\mu_r=1,06$ та залишкова індукція $B_r=\pm 1,20$ Тл (напрямок намагніченості постійних магнітів ВЗ та МП показано на рис. 1);

напряму струму котушок ВЗ чергується через одну: в першій котушці $(+I_{ВЗ})$, в другій $(-I_{ВЗ})$ і т.п (див. рис. 1), напрям струму котушок МП однаковий.

Чисельний розрахунок електромагнітних сил виконувався методом скінчених елементів в межах значень $x=[0..12]$ мм з кроком $\Delta x=1$ мм. Задача розв'язувалася як вісесиметрична, в циліндричній системі координат, в площині rox для векторного потенціалу A , що має єдину φ -компоненту $-A = (0, A\varphi, 0)$, в магнітостатичному наближенні. На границях виділеної розрахункової області, яка обмежується прямокутником на 3τ більшим в усі боки за габарити моделі, приймається умова $A\varphi = 0$. Розрахунок проводився в межах значень струму обмоток $I=\pm 2,0$ А, з кроком 1,0 А. При більших значеннях струму, щільність струму в обмотках перевищувала би значення $J=2,91$ А/мм², а це унеможливило використання двигуна в тривалому режимі. Розрахунок магнітного підвісу при струмах зворотної полярності обмежено струмом $I_{МП}=-1,0$ А, так як при більших від'ємних його значеннях утворена сила $F_{МП}$ змінювала знак (див.рис. 6). Під час розрахунку вплив температури не враховувався.

Отримані шляхом розрахунку криві електромеханічних тягових характеристик віброзбуджувача $F_{ВЗ}=f(x)$ показані на рис. 5 (крива - а), магнітного підвісу $F_{МП}=f(x)$ - рис. 6 (крива - а).

Експериментальне дослідження електромеханічних тягових характеристик КЛДПМ-МП.

З метою перевірки розрахункових даних було проведено експериментальне дослідження на стенді. Кінематична схема стенду показана на рис. 3: 1 - корпус КЛДПМ-МП; 2 - коливальна частина; 3 - динамометр (ДПУ-0.1/2); 4 - індикатор годинникового типу (ИЧ-10); 5 - кронштейн; 6 - тяга; 7 - гайка для встановлення положення бігуна.

Принципова електрична схема стенду зображена на рис. 4, а: ВЗ - обмотка віброзбуджувача; МП - обмотка магнітного підвісу; Т1 - автотрансформатор; У1 - випрямляч; РА1 - амперметр. Стенд підключається до джерела змінної напруги $U=\sim 220$ В з частотою $f=50$ Гц.

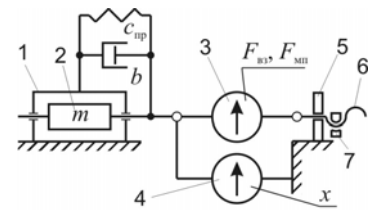


Рис. 3

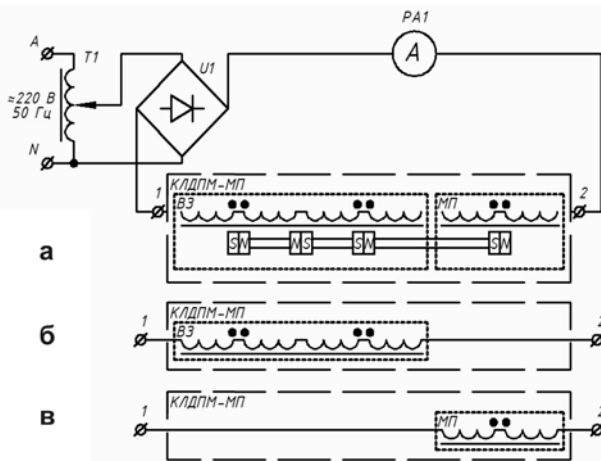


Рис. 4

Обмотки віброзбуджувача ВЗ та магнітного підвісу МП фізичної моделі КЛДПМ-МП складаються з 4 та 2 котушок (відповідно). Кожна котушка містить $w=550$ витків мідного емальованого проводу перерізом $S_{пр}=0,418$ мм². Омичний опір котушки становить $R=6,0$ Ом. Котушки з'єднано послідовно.

Для експериментального дослідження електромеханічних тягових характеристик віброзбуджувача його обмотка підключається до стенду за схемою рис. 4, б; магнітного підвісу - за схемою рис. 4, в. Для виключення впливу на результати досліджень постійні магніти з полюсами, частина КЛДПМ-МП, яка не досліджується, демонтується з бігуна.

Дослідження проводилося при значеннях сили струму обмоток віброзбуджувача в межах $I_{ВЗ}=[-2,0..2,0]$ та магнітного підвісу $I_{МП}=[-1,0..2,0]$ з

кроком 1,0 А при зміщенні бігуна від 0 мм до 12 мм з кроком $\Delta x=1$ мм. Під час дослідження вплив температури обмоток та пульсацій випрямленого струму не враховувався. Сила сухого тертя $F_T=20$ Н була визначена експериментально та враховувалася під час дослідження. Електромеханічні тягові характеристики віброзбуджувача $F_{ВЗ}=f(x)$ і магнітного підвісу $F_{МП}=f(x)$ показані на рис. 5, 6 (криві - б). Відносна розбіжність між розрахованими та дослідними максимальними значеннями $F_{ВЗ,2,0}$ та $F_{МП,2,0}$ при $I_{ВЗ}=2,0$ А, $I_{МП}=2,0$ А склала 4,7% та 4,8% відповідно.

Висновки. Для запропонованої конструкції віброзбуджувача характеристика тягового зусилля має виражений екстремум для всіх значень струму. При цьому максимальне значення тягового зусилля залежить від просторового положення бігуна, що характерно для лінійних двигунів.

Тягова характеристика магнітного підвісу має лінійний характер. Електромагнітна сила магнітного підвісу збільшується від 0 до максимального значення з переміщенням бігуна, тобто діє, як пружина. При цьому зміною сили та напрямку струму обмотки магнітного підвісу можна регулювати жорсткість цієї пружини.

Встановлено, що розбіжність розрахункових та експериментальних результатів складає менше 5%. Тому отримані значення тягових характеристик можуть бути використані для дослідження динамічних характеристик коаксіально-лінійного двигуна з постійними магнітами та магнітним підвісом.

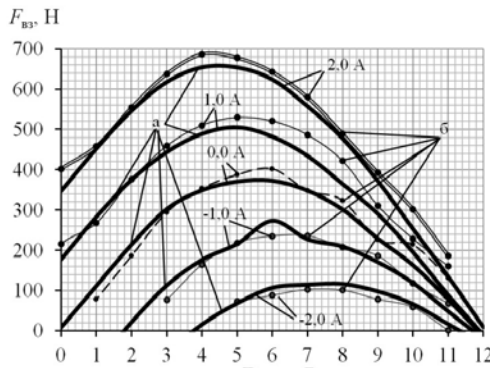


Рис. 5

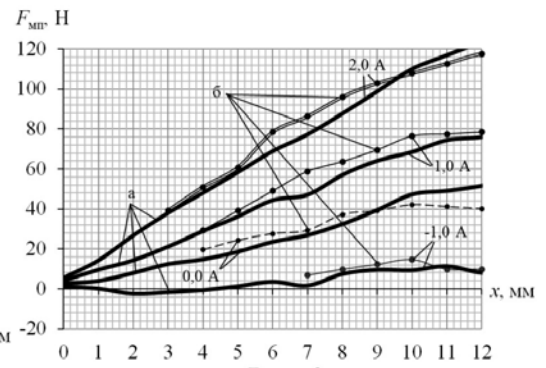


Рис. 6

1. Бауман В.А., Быховский И.И. Вибрационные машины и процессы в строительстве. – М.: Высшая школа, 1977. – 255 с.
2. Голенков Г.М., Пархоменко Д.И. Розподіл магнітної індукції лінійного синхронного двигуна з магнітним підвісом // Електротехніка і електромеханіка. – 2013. – №1. – С. 22–25.
3. Герасимов В.Г., Грудинский П.Г., Жукова Л.А. Электротехнический справочник. Том 1. – М.: Энергия, 1980. – 520 с.
4. Патент №51151. Україна, МПК, E02D 7/10 (2006.01), E02D 7/18 (2006.01), E02D 7/20 (2006.01). Вібробуджувач / Бogaенко М.В., Голенков Г.М., Пархоменко Д.И. // Інтелектуальна власність. – 2010. – № 13.
5. Цейтлин М.Г., Верстов В.В., Азбель Г.Г. Вибрационная техника и технология в свайных и буровых работах. – Л.: Стройиздат, 1987. – 258 с.
6. <http://www.comsol.com/>

УДК 621.313.323 + 69.002.5-868

ЭЛЕКТРОМЕХАНИЧЕСКИЕ ТЯГОВЫЕ ХАРАКТЕРИСТИКИ КОАКСИАЛЬНО-ЛИНЕЙНОГО ДВИГАТЕЛЯ С ПОСТОЯННЫМИ МАГНИТАМИ И МАГНИТНЫМ ПОДВЕСОМ

Г.М.Голенков, канд. техн. наук, Д.И.Пархоменко

Киевский национальный университет строительства и архитектуры,
Воздухофлотский пр., 31, Киев, 03680, Украина. e-mail: parkhomenkodm@gmail.com

На примере коаксиально-линейного двигателя возвратно-поступательного действия с магнитным подвесом для коррекции частоты колебаний и высокоэнергетическими постоянными магнитами в своем составе рассмотрены особенности компьютерного расчета и экспериментального исследования двигателей такого типа. Расчет и эксперимент проводились при неподвижном вторичном элементе и постоянной силе тока обмоток двигателя. В ходе исследования были получены зависимости значений тяговых усилий, которые возникают в двигателе, от относительных пространственных положений вторичного элемента и токов обмоток. Библ. 7, рис. 6.

Ключевые слова: электромеханические тяговые характеристики, коаксиально-линейный двигатель, постоянные магниты, магнитный подвес.

THE ELECTROMECHANICAL PROPULSION PERFORMANCE CHARACTERISTICS OF COAXIAL-LINEAR MOTOR WITH CONSTANT MAGNETS AND MAGNET BRACKET

Н.М.Голенков, Д.И.Пархоменко,

Kyiv National University of Construction and Architecture,
Povitroflotskyi pr., 31, Kyiv, 03680, Ukraine. e-mail: parkhomenkodm@gmail.com

The methods of vibratory building products driving in ground with vibrators are known. The coaxial-linear motor with constant magnets and magnetic bracket is used as a drive of these vibrators. The moving element of this motor makes axial mechanical vibrations with frequency of current in energizing coil. We can influence on regulation of amplitude of mechanical oscillation with current strength and direction of direct current. The methods of computer modeling and experimental investigations of electromechanical propulsion performance characteristics of these motors. The computer modeling and experimental investigations are made for specified position of secondary cell and values of current strength in energizing coil of motor. During the investigations the dependences of propulsion performance characteristic in motor from relatively attitude position of secondary cell and values of current strength in energizing coil are presented. References 7, figures 6.

Key words: electromechanical propulsion performance characteristics, coaxial-linear motor, constant magnets, magnet bracket.

1. Bauman V.A., Bykhovskiy I.I. Vibratory machinery and construction processes. – Moskva: Vysshaya Shkola, 1977. – 255 p. (Rus)
2. Golenkov G.M., Parkhomenko D.I. Distribution of magnetic induction linear synchronus motor with magnetic suspension // Elektrotehnika i Elektromekhanika. – 2013. – Vol. 1. – Pp. 22–25. (Ukr)
3. Herasimov V.H., Hrudynskii P.H., Zhukova L.A. The electrotechnical hand-book. Vol. 1. – Moskva: Energiia, 1980. – 520 p. (Rus)
4. Patent № 51151. Ukraine, Vibroexciter // Bogaenko M.V., Golenkov G.M., Parkhomenko D.I. // Intelektualna vlasnist. – 2010. – No 13. (Ukr)
5. Tseitlin M.H., Verstov V.V., Azbel G.G. The vibrating technics and technology in pile and drilling operations. – Leningrad: Stroizdat, 1987. – 258 p. (Rus)
6. <http://www.comsol.com/>

Надійшла 07.06.2013
Остаточний варіант 04.02.2014