

УДК 621-83

**ПОЛІПШЕННЯ ДИНАМІКИ СИСТЕМ ЕЛЕКТРОПРИВОДУ НА БАЗІ СИНХРОННОГО ДВИГУНА З ПОСТІЙНИМИ МАГНІТАМИ ПРИ ВИКОРИСТАННІ ОПТИМАЛЬНИХ СТРАТЕГІЙ КЕРУВАННЯ**

**О.І. Толочко**, докт.техн.наук, **А.А. Бугровий**  
 Національний технічний університет України «КПІ»,  
 пр. Перемоги, 37, Київ, 03056, Україна, e-mail: [tolochko\\_oi@mail.ru](mailto:tolochko_oi@mail.ru)

Для синхронних двигунів із вбудованими у ротор постійними магнітами виконано порівняння динамічних властивостей типових систем векторного керування (з підтримкою потокоутворюючої складової струму статора на нульовому рівні) і систем з використанням стратегій оптимального керування. Теоретично обґрунтовано методику поліпшення динамічних властивостей систем з оптимальними енергетичними показниками шляхом коригування алгоритму роботи регулятора швидкості. Бібл 4, рис. 3.

**Ключові слова:** електропривод, синхронний двигун, постійні магніти, оптимальне керування, максимальний момент на ампер, енергоефективність, динаміка.

**Постановка проблеми.** У цей час все більшого поширення набувають векторно-керовані електроприводи на основі синхронного двигуна з постійними магнітами, встановленими в середині ротора (IPMSM – Interior Permanent Magnet Synchronous Machine). Для IPMSM розроблено так звані оптимальні стратегії керування, наприклад, [2-4], які підвищують енергоефективність систем електроприводу в ustalених режимах за рахунок оптимального розподілу функції утворення електромагнітного моменту між ортогональними складовими струму статора в оберталній системі координат ротора  $dq$ . Однак поліпшення енергетичних характеристик супроводжується погіршенням динамічних властивостей у порівнянні з класичними системами векторного керування із підтримкою  $d$ -складової струму статора на нульовому рівні [1].

**Мета роботи** полягає в удосконаленні систем векторного керування IPMSM з використанням оптимальних стратегій у напрямку поліпшення їхніх динамічних властивостей.

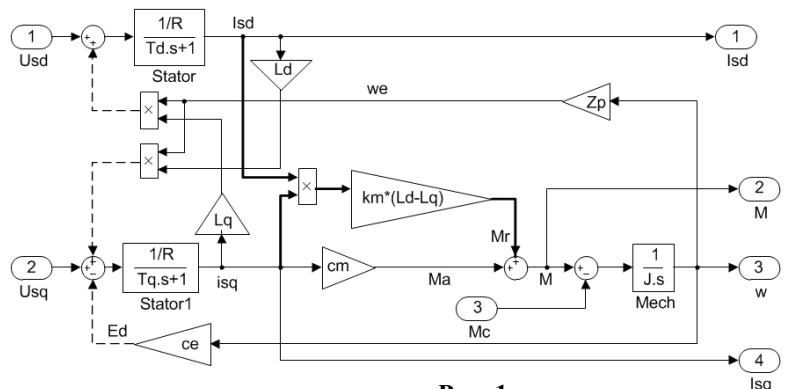
**Матеріали і результати досліджень.** Математичний опис IPMSM в оберталній системі координат  $d-q$ , що застосовується при синтезі систем векторного керування (СВК), має вигляд [4]

$$\begin{cases} u_d = i_d R + L_d \frac{di_d}{dt} - \omega_e L_q i_q; \omega_e = z_p \omega; \\ u_q = i_q R + L_q \frac{di_q}{dt} + \omega_e L_d i_d + c_e \omega; \\ M_a = c_m i_q; M_r = k_m (L_d - L_q) i_d i_q; M = M_a + M_r; \\ J \frac{d\omega}{dt} = M - M_c, \end{cases} \quad (1)$$

де  $u_d, u_q, i_d, i_q$  – проекції напруги і струму статора на осі  $d$  і  $q$ ;  $L_d, L_q$  – поздовжня і поперечна індуктивності статора ( $L_d < L_q$ );  $R$  – активний опір статора;  $\omega, \omega_e = z_p \omega$  – механічна та електрична кутові швидкості ротора;  $z_p$  – кількість пар полюсів;  $\Psi_{pm}$  – потокозчеплення постійних магнітів;  $J$  – момент інерції двигуна;  $M, M_a, M_r$  – електромагнітний момент двигуна та його активна і реактивна складові;  $c_e = z_p \Psi_{pm}$ ;  $k_m = 3z_p/2$ ;  $c_m = k_m \Psi_{pm}$ . Структурна модель такого двигуна показана на рис. 1.

Синтез системи векторного керування виконується за наведеною на рис. 1 моделлю без врахування зворотного зв'язку з ЕРС обертання  $E_d = c_e \omega$  і перехресних зв'язків, позначених пунктирними лініями, та наявності реактивної складової електромагнітного моменту, позначеної жирною лінією. При використанні пропорційно-інтегральних регуляторів струму, синтезованих методом послідовної корекції, пунктирні зв'язки звичайно компенсують додаванням відповідних зв'язків з протилежними знаками до вихідних сигналів регуляторів. При нехтуванні асиметрією магнітної системи двигуна коефіцієнт підсилення пропорційного регулятора швидкості (РШ) при коефіцієнтах зворотних зв'язків за струмом  $i_q$  та за швидкістю, що дорівнюють одиниці, розраховують за формулою

$$k_{рш} = J / (c_m T_{ш}), \quad (2)$$



**Рис. 1**

© Толочко О.І., Бугровий А.А., 2016

де  $T_{ш}=2T_c$  – стала часу інтегрування розімкненого контуру швидкості;  $T_c$  – стала часу розімкненого контуру струму. Однією з оптимальних стратегій керування, що найчастіше використовують при роботі систем регулювання швидкості у першій зоні (тобто без послаблення поля) є стратегія «Максимальний момент на Ампер» – МТРА (*Maximum Torque Per Ampere*). У багатьох джерелах, наприклад, у [4], наведені рівняння, що визначають оптимальне, з точки зору виконання критерію МТРА, співвідношення ортогональних складових струму статора

$$i_{do}(i_q) = -\frac{\Psi_{pm}}{2(L_d - L_q)} - \sqrt{\frac{\Psi_{pm}^2}{4(L_d - L_q)^2} + i_q^2} \quad (3)$$

Якщо у типових СВК на вхід регулятора  $d$ -складової струму статора (PCd) подають нульовий сигнал завдання ( $i_{do}^*=0$ ), то при одному із найпростіших методів реалізації стратегії МТРА завдання на  $d$ -складову струму формується із сигналу завдання на  $q$ -складову, що виробляє регулятор швидкості за формулою (3) для керування регулятором струму PCq. Фрагмент структурної схеми СВК, що пояснює можливі варіанти її виконання, зображено на рис. 2.

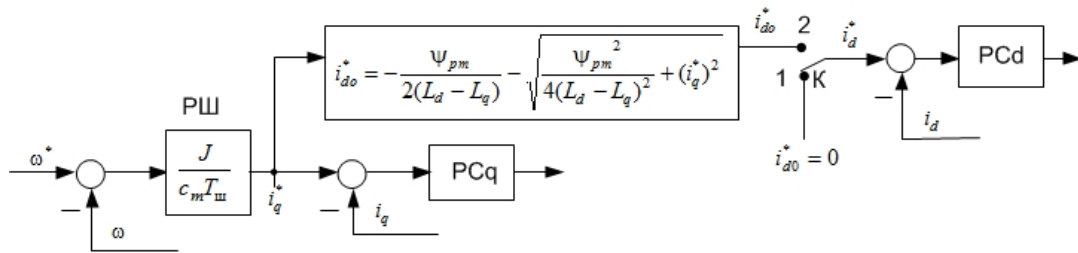


Рис. 2

Виконаємо дослідження статичних і динамічних властивостей порівнюваних систем на прикладі IMPSM з параметрами  $n_n=4000$  об/хв,  $M_n=1,8$  Нм,  $\Psi_{pm}=0,0844$  Вб,  $J=0,45 \times 10^{-3}$  кг·м<sup>2</sup>,  $z_p=3$ ,  $R=2,21$  Ом,  $L_d=9,77$  мГн,  $L_q=14,94$  мГн. Малу інерційність перетворювачів частоти врахуємо включенням у канали  $d$  і  $q$  на виходах відповідних регуляторів струму (PCd та PCq) аперіодичних ланок зі сталими часу  $T_{и}=0,2$  мс, звідки  $T_c=2T_{и}=0,4$  мс,  $T_{ш}=2T_c=0,8$  мс.

Графіки перехідних процесів при розгоні з задатчиком інтенсивності (3I) та стрибкоподібному накиді навантаження у відносних одиницях (в.о.) показані на рис. 3: а) – при  $i_d^*=0$ ; б) – при  $i_d^*=i_{do}^*=f(i_q^*)$ ; в) – при  $i_d^*=i_{do}^*=f(i_q^*)$  і скоригованому РШ. За базові величини прийнято: номінальний момент ( $\bar{M} = M / M_n$ ), амплітудне значення номінального струму  $|i_{sn}| = M_n / c_m$  ( $\bar{i} = i / |i_{sn}|$ ) та синхронна швидкість ( $\bar{\omega} = \omega / \omega_0$ ). Із порівняння графіків видно, що у типовій СВК ( $i_d^*=i_{do}^*=0$ , рис. 3, а) перехідні процеси моменту та струму  $|i_s| = \sqrt{i_d^2 + i_q^2}$  практично співпадають і мають (2÷3)-процентне перерегулювання при наростанні сигналів та 10% при спаданні моменту; динамічне відхилення  $d$ -складової струму від 0 не перевищує 12% від номінального. При застосуванні стратегії МТРА без зміни настроювання РШ (рис. 3, б) збільшується відношення  $M/|i_s|$  в усталених режимах, але зростає перерегулювання та коливальність струму і моменту до 25% при розгоні та до 35% – при накиді навантаження. З аналізу моделі рис. 2 випливає, що цей недолік зумовлений неповною компенсацією об'єкту керування регулятором швидкості. При врахуванні наявності реактивної складової електромагнітного моменту регулятор швидкості треба синтезувати за формулою

$$k_{рш} = \frac{J}{T_{ш}} / [c_m + k_m i_d(t)(L_d - L_q)] = \frac{J}{T_{ш}} / \left[ \frac{3}{2} z_p (\Psi_{pm} + i_d(t)(L_d - L_q)) \right], \quad (4)$$

що потребує встановлення на виході лінійної частини РШ блоку ділення на змінну величину, залежну від  $i_d(t)$ .

Перехідні процеси у досліджуваній СВК після запропонованої корекції РШ показані на рис. 3, в. Вони свідчать про ефективність використаної методики.

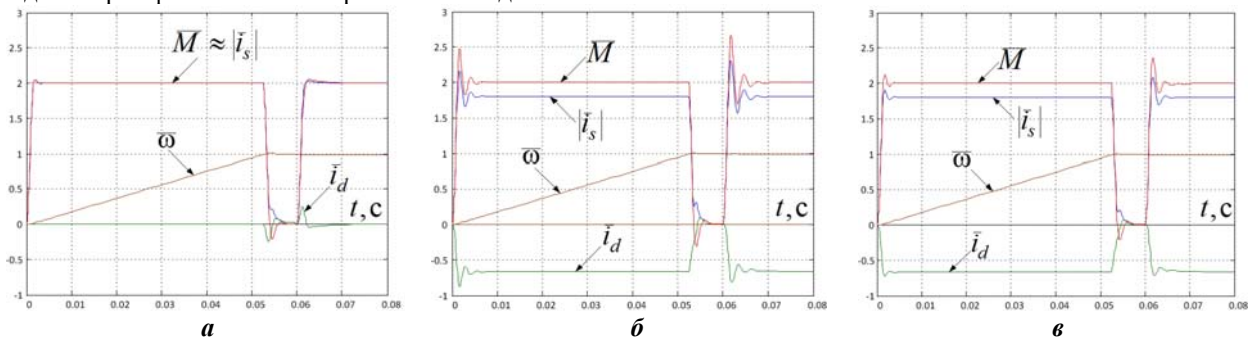


Рис. 3

Якість перехідних процесів покращується ще більше, якщо в рівнянні (4) замінити сигнал зворотного зв'язку за струмом ( $i_d$ ) сигналом завдання на струм ( $i_d^*$ ), але при цьому в структурній схемі утворюється алгебраїчний контур, розв'язання якого ускладнює реалізацію регулятора. Ще одним шляхом подальшого зменшення перерегулювання та коливальності є включення на вході функції, що формує знаменник виразу (4), реальної форсуючої ланки, проте це може призвести до підвищення рівня завад у досліджуваних сигналах.

**Висновки.** При використанні для синхронних двигунів із вбудованими постійними магнітами оптимальної стратегії «Максимальний момент на Ампер», що реалізується шляхом формування завдання на потокоутворюючу складову струму статора за допомогою відповідного функціонального перетворення вихідного сигналу регулятора швидкості, покращуються енергетичні характеристики системи за рахунок зменшення повного струму статора і відповідно теплових втрат у міді, але погіршується якість перехідних процесів (збільшується перерегулювання та коливальність кривих моменту та струму). Для поліпшення якості перехідних процесів при використанні розглянутої системи треба регулятор швидкості доповнити блоком ділення на змінну величину, залежну від  $i_d(t)$  згідно з рівнянням (4), яке утворене при врахуванні наявності в об'єкті керування реактивної складової електромагнітного моменту, зумовленої магнітною асиметрією ІМПСМ.

1. Толочко О.І., Божко В.В. Дослідження електроприводів на основі синхронного двигуна з постійними магнітами при оптимальному керуванні за максимумом моменту на ампер. – Взрывозащищенное электрооборудование. – Донецк: ООО «АИР», 2010. – С. 242–247.
2. Krishnan, R. Permanent magnet synchronous and brushless DC motor drives. – CRC Press, 2010. – 564 p.
3. Roos, J.G., Enslin J.H.R. Analysis, simulation and practical evaluation of torque vector control strategies for medium power highly responsive PMSM drives / Power Electronics and Variable-Speed Drives. – 1991. – Pp. 34–39.
4. Schröder, Dierk. Elektrische Antriebe – Regelung von Antriebssystemen. – Berlin, Heidelberg: Springer, 2009. – 1336 p.

УДК 621-83

#### УЛУЧШЕНИЕ ДИНАМИКИ СИСТЕМ ЭЛЕКТРОПРИВОДА НА БАЗЕ СИНХРОННОГО ДВИГАТЕЛЯ С ПОСТОЯННЫМИ МАГНИТАМИ ПРИ ИСПОЛЬЗОВАНИИ ОПТИМАЛЬНЫХ СТРАТЕГИЙ УПРАВЛЕНИЯ

О.И. Толочко, докт.техн.наук, А.А. Бугровой,  
Национальный технический университет Украины «КПИ»,  
пр. Победы 37, Киев, 03056, Украина.  
e-mail: [tolochko\\_oi@mail.ru](mailto:tolochko_oi@mail.ru)

*Для синхронных двигателей со встроенными в ротор постоянными магнитами выполнено сравнение динамических свойств типовых систем векторного управления (с поддержанием потокообразующей составляющей тока статора на нулевом уровне) и систем с использованием стратегий оптимального управления. Теоретически обосновано методику улучшения динамических свойств систем с оптимальными энергетическими показателями путем коррекции алгоритма работы регулятора скорости. Библ. 4, рис. 3.*

**Ключевые слова:** электропривод, синхронный двигатель, постоянные магниты, оптимальное управление, максимальный момент на ампер, энергоэффективность, динамика.

#### IMPROVING DYNAMIC OF THE SYSTEM BASED ON PERMANENT MAGNET SYNCHRONOUS MOTOR USING OPTIMAL CONTROL STRATEGIES

O.I. Tolochko, A.A. Buhrovyi  
National Technical University of Ukraine «Kyiv Polytechnic Institute»,  
pr. Peremohy, 37, Kyiv, 03056, Ukraine.  
e-mail: [tolochko\\_oi@mail.ru](mailto:tolochko_oi@mail.ru)

*For synchronous motors with permanent magnet built-in rotor made comparison of the dynamic properties of typical vector control systems (maintaining flux-component of the stator current at zero) and systems using optimal control strategies. Theoretically was proved methods of improving dynamic properties of the systems with optimum energy performance by adjusting the algorithm of the speed controller. References 4, figures 3.*

**Keywords:** electric drive, synchronous motor, permanent magnets, optimal control, maximum torque per ampere, energy efficiency, dynamic.

1. Tolochko O.I., Bozhko V.V. Research-based permanent magnet synchronous motor with optimal control strategies “Maximum Torque Per Ampere” // Vzryvozashchishchennoe elektrooborudovanie. – Donetsk: ООО «AYR», 2010. – Pp. 242–247. (Ukr)
2. Krishnan, R. Permanent magnet synchronous and brushless DC motor drives. – CRC Press, 2010. – 564 p.
3. Roos, J.G., Enslin J.H.R. Analysis, simulation and practical evaluation of torque vector control strategies for medium power highly responsive PMSM drives / Power Electronics and Variable-Speed Drives. – 1991. – Pp. 34–39.
4. Schröder, Dierk. Elektrische Antriebe – Regelung von Antriebssystemen. – Berlin, Heidelberg: Springer, 2009. – 1336 p.

Надійшла 03.02.2016

Остаточний варіант 07.04.2016