

ДОСЛІДЖЕННЯ СПЕКТРУ ВХІДНОГО СТРУМУ ВИСОКОЧАСТОТНИХ КОРЕКТОРІВ КОЕФІЦІЄНТА ПОТУЖНОСТІ

В.В.Рогаль, канд.техн.наук, **Ю.С.Демченко**
Національний технічний університет України "Київський політехнічний інститут",
 пр. Перемоги, 37, Київ, 03056, Україна.
 e-mail: y.demchenko@fel.kpi.ua

Проведено дослідження спектру вхідного струму активних високочастотних коректорів коефіцієнта потужності, побудованих на основі підвищувачого широтно-імпульсного перетворювача. У середовищі MATLAB/Simulink створено моделі коректорів, система управління яких реалізує граничний метод керування, методи керування по піковому та по середньому струму. Визначено, який із розглянутих коректорів вносить найменше електромагнітних завад у мережу живлення. Досліджено залежність спектру вхідного струму від навантаження коректорів. Запропоновано модифікований метод керування коректором із придушенням третьої гармоніки вхідного струму. Бібл. 3, рис. 4.

Ключові слова: коректор коефіцієнта потужності, спектр, струм, метод керування.

Вступ. Прийнятий у 2001 році стандарт EN61000-3-2 накладає обмеження на гармонічні складові вхідного струму споживачів електричної енергії [2]. Для задоволення вимог даного стандарту в пристроях перетворювальної техніки широко застосовуються коректори коефіцієнта потужності (ККП), які прийнято поділяти на пасивні та активні. Активні ККП, у свою чергу, можна умовно розділити на низькочастотні та високочастотні [3]. У схемах із підвищенням напруги, так званих «бустерах», здебільшого використовуються наступні методи ВЧ корекції: граничний метод керування, метод керування по піковому струму та метод керування по середньому струму. Враховуючи наявність різних методів керування коректорами коефіцієнта потужності, виникає питання, який з них найбільше задовольняє вимоги вищевказаного стандарту.

Метою даної роботи є дослідження спектру вхідного струму активних ВЧ коректорів та розробка методу керування, який забезпечить зменшення електромагнітних завад, що надходять у живлячу мережу.

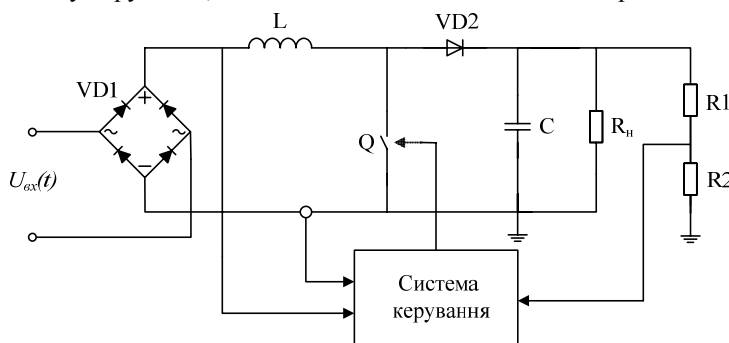


Рис. 1

На рис. 1 показано функціональну електричну схему типового активного ВЧ коректора, оснований на підвищувачому широтно-імпульсному перетворювачі [1]. На вхід системи керування (СК) подається вхідна випрямлена напруга, вихідна напруга та струм дроселя L. СК на своєму виході видає імпульси керування ключем Q так, що форма середнього вхідного струму близька до форми кривої напруги мережі живлення.

Дослідження спектру вхідного струму коректорів. У середовищі Simulink пакету MATLAB було розроблено модель

активного ВЧ коректора коефіцієнта потужності, СК якого може реалізувати граничний метод керування, метод керування по піковому та по середньому струму (параметри моделі: $L - 2$ мГн, $C - 100$ мкФ, $R_n - 700$ Ом, $U_{вх} - 220$ В, $U_n - 380-400$ В). На рис. 2 представлено вхідний струм I коректора з граничним методом керування та його спектр. Із вказаного рисунку видно, що в спектрі споживаного струму переважають високі гармоніки в діапазоні від 8 кГц до 35 кГц. Величина цих гармонік досягає 3–9% від основної гармоніки. Вміст гармонік з частотою, близькою до основної, незначний (не більше 3% для 3-ї гармоніки), причому спостерігаються пере-важно непарні гармоніки.

На рис. 3,а та 3,б показані спектри вхідного струму для коректорів з методами керування по піковому та середньому струму. На частотах, близьких до основної, суттєвою є лише 3-я гармоніка, амплітуда якої складає відповідно 35% та 30% від амплітуди основної гармоніки. Як видно з рис. 3, вміст високочастотних гармонік є набагато меншим, ніж для коректора з граничним методом керуванням. Переважають гармоніки з частотами близькими до 50 кГц (з амплітудою відповідно 12% та 9%) та 100 кГц (з амплітудою відповідно 2,5% та 2%). Такий розподіл високочастотних гармонік можна пояснити тим, що тактовий генератор системи керування даного коректора коефіцієнта потужності працює на частоті 50 кГц. Усунути ці гармоніки струму

можна за рахунок встановлення на вході коректора височастотного фільтра, налаштованого на відповідні частоти.

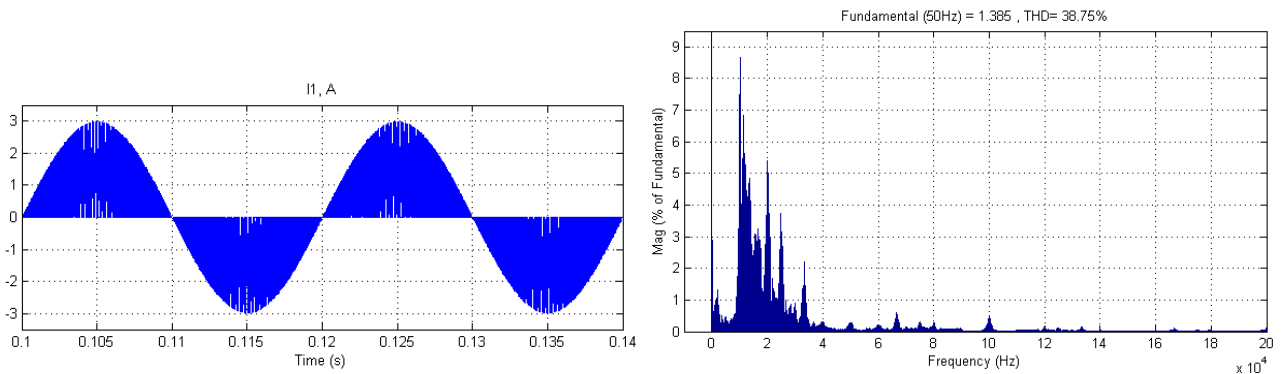


Рис. 2

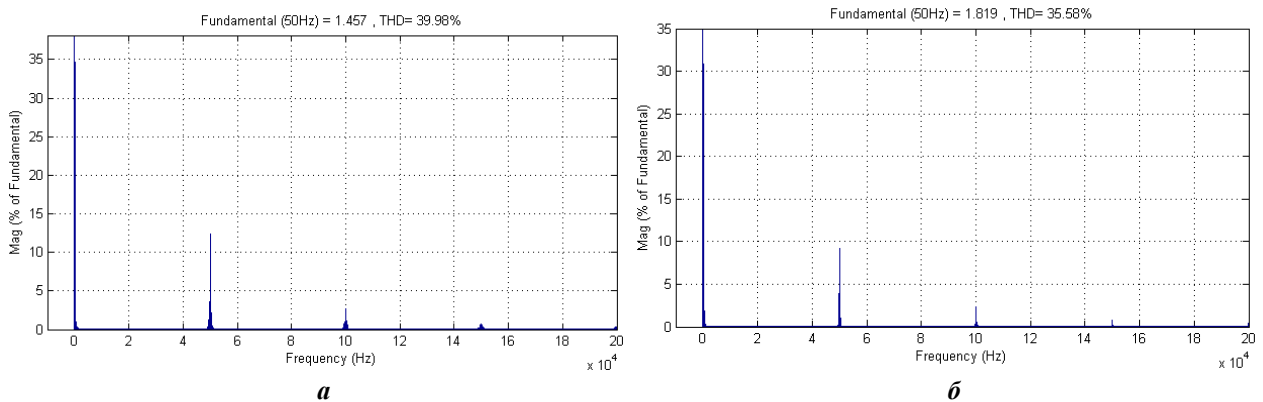


Рис. 3

У роботі також досліджено залежність спектру вхідного струму коректорів від навантаження. Виявлено, що для коректора з граничним методом керування при збільшенні навантаження відбувається зсув вищих гармонік у бік низьких частот. Так при збільшенні навантаження в три рази основна частина вищих гармонік розташована в діапазоні від 1 кГц до 20 кГц. При зменшенні навантаження ситуація протилежна – спостереігається зсув вищих гармонік у височастотну область. Для коректорів із керуванням по піковому та середньому струму при збільшенні навантаження амплітуда вищих гармонік зменшується, у випадку ж зменшення навантаження їхня амплітуда зростає.

Із отриманих результатів видно, що спектр вхідного струму коректора з керуванням по середньому струму є дещо кращим, ніж у випадку коректора з керуванням по піковому струму. Отже, даний коректор вносить найменше електромагнітних завад у мережу живлення. Враховуючи, що для ККП з керуванням по піковому та по середньому струму досить помітним є вміст 3-ї гармоніки, запропоновано модифікований метод керування коректором із подавленням цієї гармоніки (рис. 4).

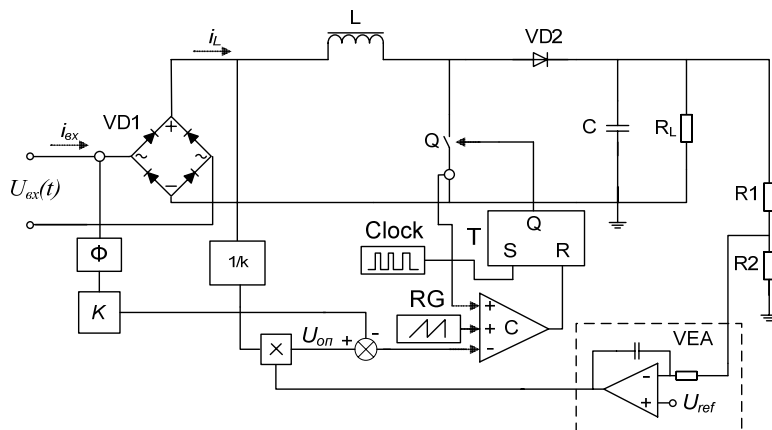


Рис. 4

казало, що вміст височастотних гармонік у спектрі вхідного струму при керуванні по піковому та по середньому струму є набагато меншим, ніж при граничному методі керування.

Суть даного методу полягає в тому, що вхідний струм i_{ex} подається на смуговий фільтр Φ , який виділяє 3-ю гармоніку. Ця гармоніка з певним коефіцієнтом K віднімається від опорного сигналу U_{on} . Результуючий сигнал надходить на інверсний вхід компаратора C та використовується для формування вхідного струму. Така корекція дозволяє значно зменшити рівень третьої гармоніки вхідного струму, що споживається від мережі.

Висновки

1. Проведене дослідження спектру вхідного струму активного височастотного коректора коефіцієнта потужності показало, що вміст височастотних гармонік у спектрі вхідного струму при керуванні по піковому та по середньому струму є набагато меншим, ніж при граничному методі керування.

2. Спектр вхідного струму активного ВЧ коректора з граничним методом керування суттєво залежить від навантаження.

3. Для коректора з керуванням по піковому та по середньому струму вміст 3-ї гармоніки складає 30-35% від амплітуди основної, що потребує вживання додаткових заходів для її придушення.

4. Запропонований модифікований метод керування для активних ВЧ коректорів забезпечує найменший з розглянутих рівень електромагнітних завад, що генеруються у живлячу мережу.

1. Buso S., Mattavelli P., Rossetto L., Spiazzi G. Simple Digital Control Improving Dynamic Performance of Power Factor Preregulators // IEEE Transactions on Power Electronics. – 1998. – № 5. – Pp. 814–823.

2. Fairchild Semiconductor Corporation. Power Factor Correction (PFC) Basics. – Application Note 42047, 2004. – 11 p.

3. Климов В.П., Федосеев В.И. Схемотехника однофазных корректоров коэффициента мощности // Практическая силовая электроника. – 2002. – № 8. – С. 23–28.

УДК 621.314

ИССЛЕДОВАНИЕ СПЕКТРА ВХОДНОГО ТОКА ВЫСОКОЧАСТОТНЫХ КОРРЕКТОРОВ КОЭФФИЦИЕНТА МОЩНОСТИ

В.В.Рогаль, канд.техн.наук, Ю.С.Демченко

Национальный технический университет Украины "Киевский политехнический институт",

пр. Победы, 37, Киев, 03056, Украина.

e-mail: y.demchenko@fel.kpi.ua

Проведено исследование спектра входного тока активных высокочастотных корректоров коэффициента мощности, построенных на основе повышающего широтно-импульсного преобразователя. В среде MATLAB/Simulink созданы модели корректоров, система управления которых реализует граничный метод управления, методы управления по пиковому и по среднему току. Определено, какой из рассмотренных корректоров вносит меньше электромагнитных помех в питающую сеть. Исследована зависимость спектра входного тока от нагрузки корректоров. Предложен модифицированный метод управления корректором с подавлением третьей гармоники входного тока. Библ. 3, рис. 4.

Ключевые слова: корректор коэффициента мощности, спектр, ток, метод управления.

INVESTIGATION OF THE INPUT CURRENT SPECTRUM OF HIGH-FREQUENCY POWER FACTOR CORRECTORS

V.V.Rohal, Yu.S.Demchenko

National Technical University of Ukraine "Kyiv Polytechnic Institute",

pr. Peremohy, 37, Kyiv, 03056, Ukraine.

e-mail: y.demchenko@fel.kpi.ua

The investigation of the input current spectrum of the active high-frequency power factor correctors based on a boost converter is conducted. In the MATLAB/Simulink environment the models of correctors, whose control system implements the borderline control method, peak and average current control methods, are built. The corrector, which generates the least electromagnetic interference in the mains supply, was determined. The input current spectrum dependence on the load of the correctors was investigated. The modified method of corrector control with the suppression of the third harmonic of the input current was offered. References 3, figures 4.

Key words: power factor corrector, spectrum, current, control method.

1. Buso S., Mattavelli P., Rossetto L., Spiazzi G. Simple Digital Control Improving Dynamic Performance of Power Factor Preregulators // IEEE Transactions on Power Electronics. – 1998. – № 5. – Pp. 814–823.

2. Fairchild Semiconductor Corporation. Power Factor Correction (PFC) Basics. – Application Note 42047, 2004. – 11 p.

3. Klimov V.P., Fedoseev V.I. Circuitry of single-phase power factor correctors // Prakticheskaia silovaia elektronika. – 2002. – №8. – Pp. 23–28. (Rus)

Надійшла 30.01.2014