

**МОДЕЛИРОВАНИЕ РЕЖИМОВ РАБОТЫ РЕЗОНАНСНОГО ИНВЕРТОРА  
КОМБИНИРОВАННОЙ СТРУКТУРЫ С КОНТУРОМ СТАБИЛИЗАЦИИ НАПРЯЖЕНИЯ**

**Р.Н.Саратовский**, канд.техн.наук, **А.М.Афанасьев**, **В.И.Ушаков**, канд.техн.наук  
Донбасский государственный технический университет, НИПКИ «Параметр» ДонГТУ,  
пр. Ленина, 16, Алчевск, 94204, Украина.  
e-mail: [alexandr.afanashev@gmail.com](mailto:alexandr.afanashev@gmail.com)

*Исследована имитационная модель резонансного инвертора комбинированной структуры с узлом стабилизации выходного напряжения в системе управления. Приведены временные диаграммы, отражающие процессы стабилизации. Проанализированы динамические режимы работы инвертора при изменении входного напряжения питания, параметров индукционной нагрузки и сигнала задания. Библ. 3, рис. 4.*

**Ключевые слова:** резонансный инвертор, индукционный нагрев, имитационная модель.

В настоящее время в составе установок индукционного нагрева для пайки, закалки, плавки, наплавки, нагрева металла перед пластической деформацией и т.п. успешно применяются высокочастотные источники питания на базе резонансных инверторов напряжения и инверторов тока. Для решения задач, связанных с построением таких источников питания, всё чаще находят применение схемы со структурой построения в виде неуправляемого выпрямителя и регулируемого инвертора. Инвертор обычно собран на транзисторах типа IGBT или MOSFET и нагружен через согласующий трансформатор на последовательно или параллельно соединенные конденсатор и индуктор. Данная структура построения преобразователя отличается простотой силовой части, но в то же время сложной системой управления, которая должна обеспечивать необходимый технологический процесс и эффективную работу преобразователя. Это, как правило, требует осуществлять регулирование и стабилизацию выходного тока или напряжения (а, следовательно, и мощности) преобразователя при изменении параметров его нагрузки. В связи с этим возникает необходимость создания регулируемого высокочастотного преобразователя с эффективной системой управления, обеспечивающей регулирование и стабилизацию выходных параметров, а также качественный процесс индукционного нагрева в условиях быстрого изменения параметров нагрузки и возможного изменения напряжения питающей сети. Разработка такого преобразователя является актуальной задачей и имеет большое теоретическое и практическое значение.

В работе [3] описана полученная схема резонансного инвертора с комбинированной структурой, а в [1] проанализирована его работа на индукционную технологическую нагрузку. Предложенная комбинированная структура высокочастотного инвертора реализована в виде моста с двумя силовыми стойками, состоящими из последовательно включенных импульсных преобразователей и ключей. В диагональ моста подключен нагрузочный колебательный контур, представляющий собой индуктор с параллельно включенным компенсирующим конденсатором. Для предложенного инвертора эффективность работы импульсных преобразователей определяется режимами переключения. Одним из решений, обеспечивающих режим “мягкого” переключения IGBT транзисторов в импульсных преобразователях, является поддержание граничного режима работы накопительной индуктивности с формированием траектории выключения транзистора с помощью LCD снаббера [2]. Это позволяет повысить коэффициент использования вентилей по мощности и КПД, эффективнее использовать вентили по току, обеспечить регулирование выходного напряжения с “мягкой” коммутацией вентилей и уменьшить массогабаритные показатели.

Для анализа работы преобразователей частоты для индукционного нагрева в современной теории и практике их проектирования важнейшее место занимает исследование электромагнитных процессов при помощи имитационных моделей различного уровня детализации. Среди широко известных САПР можно назвать такие программные продукты как OrCAD, Micro-CAP, Multisim и другие, ориентированные на PSpice моделирование. Степень детализации моделей полупроводниковых преобразователей в этом случае весьма высокая и позволяет изучать электромагнитные процессы, близкие к реальным.

**Целью** данной работы является разработка имитационной модели резонансного инвертора комбинированной структуры с контуром стабилизации выходного напряжения и анализ результатов моделирования. Для анализа работы предложенного резонансного инвертора в режиме стабилизации или регулирования выходного напряжения в программе OrCAD 9.2 была разработана представленная на рис. 1 его имитационная модель с системой управления инвертором (СУИ) и узлом стабилизации напряжения (УСН). Модель инвертора состоит из двух импульсных преобразователей, собранных соответственно на элементах Z1, L4, D1 и Z3, L6, D2, двух транзисторных ключей Z2 и Z4 и LCD снабберов, собранных соответственно на элементах L5, C3, D3, D4 и L7, C4, D5, D6. Модель индукционной нагрузки с изменяющимися параметрами представлена последовательно соединенными элементами R1, R2, R3 и L1, L2, L3, коммутируемыми ключами U1, U2, U3, U4. В модели СУИ

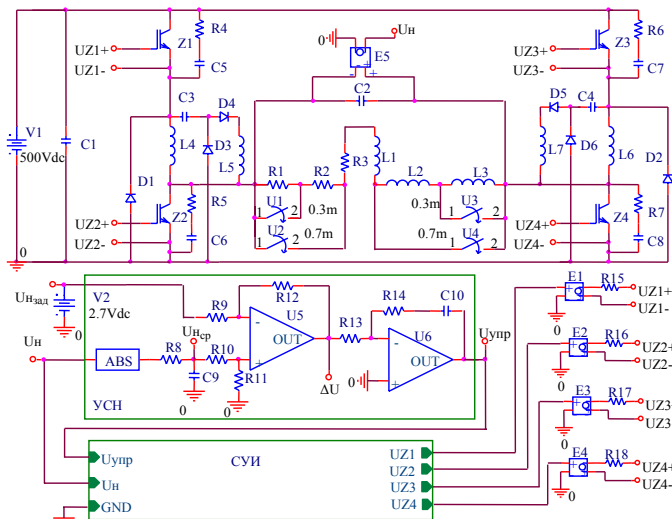


Рис. 1

углом опережения относительно перехода выходного напряжения через нулевое значение.

Имитационная модель УСН состоит из элементов ABS, представляющих модель выпрямителя, интегрирующей цепи R8C9 для формирования среднего значения выходного напряжения  $U_{н\text{ср}}$ , разностного усилителя на элементе U5 для сравнения сигнала  $U_{н\text{ср}}$  с заданным значением  $U_{н\text{зад}}$  и формирования результирующего сигнала рассогласования  $\Delta U$  и ПИ-регулятора на элементе U6 для формирования сигнала управления  $U_{упр}$ . Таким образом, значение выходного сигнала  $U_{упр}$ , поступающего с УСН в СУИ, является пропорциональным коэффициенту заполнения D, от величины которого зависит значение выходного напряжения инвертора.

Данная имитационная модель позволила исследовать динамические режимы работы резонансного инвертора с комбинированной структурой и его системы управления в режиме стабилизации выходного напряжения при изменении входного напряжения, параметров индукционной нагрузки и значения сигнала задания.

**Моделирование работы инвертора при изменении входного напряжения.** Анализ проводился при уменьшении на время 0,3–0,7 мс и увеличении на время 1,1–1,5 мс входного питающего напряжения  $U_d$  на 10% от номинального, принятого равным 500 В. В результате были получены и показаны на рис. 2 временные диаграммы работы УСН. На диаграммах видно, что как при уменьшении, так и при увеличении питающего напряжения происходит соответственно отклонение и выходного напряжения  $U_n$  от заданного.

УСН компенсирует отклонения, изменяя сигнал задания  $U_{упр}$ , а, следовательно, и коэффициент заполнения D до тех пор, пока  $U_d$  не вернется до нормального значения. В результате за время от 0,3 до 0,6 мс и от 1,1 до 1,4 мс процесс компенсации заканчивается. Таким образом, при отклонении в допустимых пределах питающего напряжения обеспечивается стабилизация выходного напряжения за время не более 0,3 мс и с небольшим перерегулированием, не превышающим 10% от номинального, что вполне допустимо для индукционного нагрева.

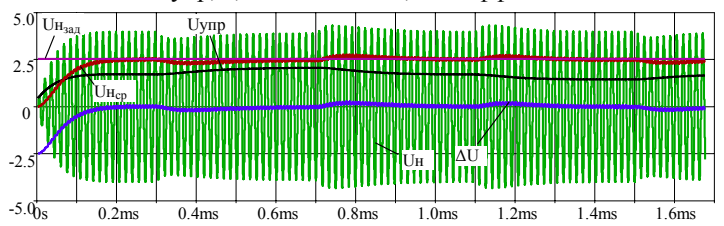


Рис. 2

**Моделирование работы инвертора**

**при изменении параметров индукционной нагрузки.** Анализ проводился при резком изменении параметров индукционной нагрузки в моменты времени 0,3 мс и 0,7 мс. В результате были также получены и представлены на рис. 3 временные диаграммы работы УСН. По схеме видно, что до 0,3 мс параметры нагрузки соответствуют элементам  $(R1+R2+R3)$  и  $(L1+L2+L3)$ . С 0,3 мс до 0,7 мс инвертор работает на нагрузку с параметрами  $(R2+R3)$  и  $(L1+L2)$  и с 0,7 мс – на нагрузку с параметрами  $(R3)$  и  $(L1)$ .

Такое изменение соответствует переходу металла от холодного состояния к нагретому. На временных диаграммах видно, что при неизменном напряжении задания  $U_{н\text{зад}}$  резкое изменение параметров нагрузки в моменты времени 0,3 и 0,7 мс приводит к незначительному перерегулированию выходного напряжения от заданного не более чем на 10%. Это связано с инерционностью самого инвертора и постоянной времени ПИ-регулятора. При этом видно, что УСН реагирует

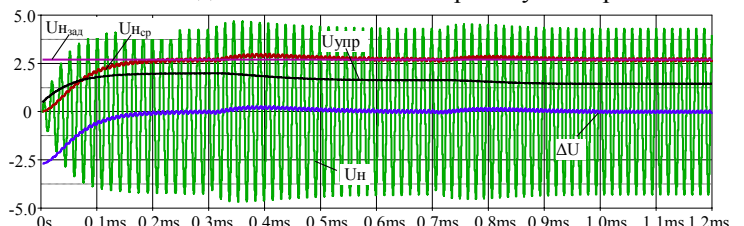


Рис. 3

на эти изменения и в течение 0,3 мс компенсирует это превышение, изменяя сигнал задания  $U_{упр}$ . Это приводит к корректировке коэффициента заполнения  $D$  и стабилизации выходного напряжения на уровне  $U_H=4.3$  В. В итоге получаем: до 0,3 мс –  $D=0,49$ , с 0,3 и до 0,7 мс –  $D=0,39$  и с 0,7 до 1,2 мс –  $D=0,36$ . В реальных условиях нагрузка изменяется значительно медленнее, поэтому УСН успеет среагировать на это изменение и позволит обеспечить выходное напряжение на заданном уровне в течение всего процесса нагрева.

**Моделирование работы инвертора при изменении сигнала задания.** Анализ проводился с неизменными параметрами нагрузки из элементов  $(R1+R2+R3)$  и  $(L1+L2+L3)$  при резком уменьшении значения сигнала задания  $U_{зад}$  в моменты времени 0,3 мс, 0,6 мс и 0,9 мс и резком увеличении в моменты времени 1,2 мс и 1,5 мс. В результате были также получены и представлены на рис. 4 временные диаграммы работы УСН. На диаграммах видно, что при резком изменении сигнала задания  $U_{зад}$  разностный усилитель реагирует на это изменение и ПИ-регулятор осуществляет корректировку сигнала  $U_{упр}$  таким образом, чтобы обеспечить необходимый коэффициент заполнения  $D$ . И по истечении 0,3 мс происходит стабилизация выходного напряжения на заданном уровне. Эта временная задержка также связана с инерционностью самого инвертора и постоянной времени ПИ-регулятора. В итоге: до 0,3 мс –  $D=0,485$  и  $U_H=4,3$  В, до 0,6 мс –  $D=0,344$  и  $U_H=3,5$  В, до 0,9 мс –  $D=0,230$  и  $U_H=2,7$  В, до 1,2 мс –  $D=0,128$  и  $U_H=1,9$  В.

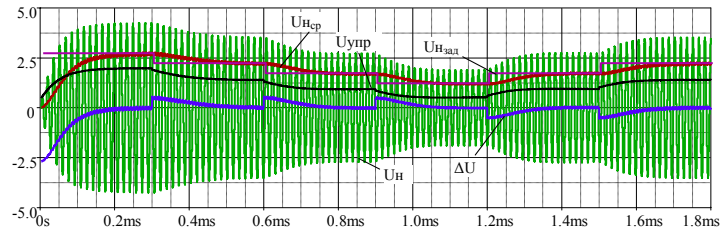


Рис. 4

Таким образом, по результатам имитационного моделирования установлено, что предложенный резонансный инвертор комбинированной структуры и алгоритм его управления с УСН в СУИ обеспечивают качественный режим стабилизации выходного напряжения при воздействии внешних факторов с незначительным перерегулированием, не превышающим 10% от заданного, что вполне допустимо для индукционного нагрева. А разработанная модель позволила эффективно оценить его поведение при различных динамических режимах.

1. Афанасьев А.М., Саратовский Р.Н., Ушаков В.И. Анализ работы резонансного инвертора с комбинированной структурой на индукционную технологическую нагрузку // Технічна електродинаміка. Тем. вип. "Силова електроніка та енергоефективність". – 2012. – Ч.1. – С. 58–63.

2. Афанасьев А.М., Ушаков В.И., Еремينا А.В. Оценка влияния параметров LCD снаббера на энергоэффективность ИППН // Технічна електродинаміка. Тем. вип. "Силова електроніка та енергоефективність". – 2011. – Ч.1. – С. 27–32.

3. Афанасьев А.М. Улучшение энергетических характеристик параллельного резонансного инвертора // Технічна електродинаміка. – 2012. – №3. – С. 61–63.

УДК 621.314.5

## МОДЕЛЮВАННЯ РЕЖИМІВ РОБОТИ РЕЗОНАНСНОГО ІНВЕРТОРА КОМБІНОВАНОЇ СТРУКТУРИ З КОНТУРОМ СТАБІЛІЗАЦІЇ НАПРУГИ

Р.Н.Саратовський, канд.техн.наук, О.М.Афанасьєв, В.І.Ушаков, канд.техн.наук

Донбаський державний технічний університет, НДПКІ «Параметр» ДонДТУ,

пр. Леніна, 16, Алчевськ, 94204, Україна. e-mail: [alexandr.afanashev@gmail.com](mailto:alexandr.afanashev@gmail.com)

Досліджено імітаційну модель резонансного інвертора комбінованої структури з вузлом стабілізації вихідної напруги в системі управління. Наведено часові діаграми, що відображають процеси стабілізації. Проаналізовано динамічні режими роботи інвертора при зміні вхідної напруги живлення, параметрів індукційного навантаження і сигналу завдання. Бібл. 3, рис. 4.

**Ключові слова:** резонансний інвертор, індукційний нагрів, імітаційна модель.

## THE SIMULATION OF OPERATION MODES OF RESONANT INVERTER WITH COMBINED STRUCTURE AND VOLTAGE STABILIZATION CIRCUIT

R.N.Saratovskiy, A.M.Afanasyev, V.I.Ushakov

Donbass State Technical University, NIPKI "Parameter" DonSTU, str. Lenina, 16, Alchevsk, 94204, Ukraine.

e-mail: [alexandr.afanashev@gmail.com](mailto:alexandr.afanashev@gmail.com)

The simulation model of the resonance inverter with combined structure and with output voltage stabilization unit in control system is investigated. The diagrams showing stabilization processes are given. The dynamic modes of the inverter operation are analysed under conditions of changing the input voltage, the induction load parameters and the reference signal. References 3, figures 4.

**Key words:** resonance inverter, induction heating, simulation model.

1. Afanasyev A.M., Saratovskii R.N., Ushakov V.I. Analysis of resonance inverter with a combined structure to induction of technological load // Tekhnichna Elektrodynamika. Temat. Vypusk "Sylova elektronika ta enerhoefektyvnist". – 2012. – №.1. – Pp. 58–63. (Rus)

2. Afanasyev A.M., Ushakov V.I., Eremina A.V. Assessing the impact of parameters on the LCD snubber energy efficiency IPPN // Tekhnichna Elektrodynamika. Temat. Vypusk "Sylova elektronika ta enerhoefektyvnist". – 2011. – Vol.1. – Pp. 27–32. (Rus)

3. Afanasyev A.M. Improving the energy performance of the parallel resonance inverter // Tekhnichna Elektrodynamika. – 2012. – № 3. – Pp. 61–63. (Rus)

Надійшла 17.02.2014