

КОАКСИАЛЬНЫЙ ТЕРМОМЕТРИЧЕСКИЙ МОСТ С ЭКВИПОТЕНЦИАЛЬНОЙ ЗАЩИТОЙ

Д.В.Мелешук¹, канд.техн.наук, А.А.Михаль¹, канд.техн.наук, З.Л.Варша²

¹Институт электродинамики НАН Украины,

пр. Победы, 56, Киев-57, 03680, Украина, E-mail: a_mikhal@ukr.net

²Промышленный институт автоматки и измерений,

ал. Иерузалымские, 202, Варшава, 02-486, Польша.

Рассмотрена измерительная цепь термометрического коаксиального моста. Показана реализация в ней эквипотенциальной защиты токовой и потенциальной ветвей от токов утечки. В цепь после делителя напряжения включен промежуточный трансформатор, который создает режим заданного тока в объекте измерения и защитные потенциалы. Также в ней использован повторитель напряжения для уменьшения влияния сопротивления подводных проводов на точность измерений и создания защитного напряжения в токовой ветви. Проведен анализ погрешности измерения, которая обусловлена наличием паразитных сопротивлений в токовой ветви и погрешностью повторителя напряжения. Показан результат уменьшения этой погрешности при использовании промежуточного трансформатора. Рассмотрена погрешность измерения, возникающая при наличии тока утечки, который шунтирует платиновый термометр преобразователь сопротивления. Библ. 7, рис. 4.

Ключевые слова: измерительная цепь, трансформатор, экранирование, погрешность.

Введение. Прецизионные измерения в термометрии (в диапазоне температур 13–1300 К) базируются на высокоточных измерениях активной составляющей импеданса термометров сопротивления (с относительной погрешностью порядка 10^{-7} – 10^{-8}). Широкое применение для этих целей получили трансформаторные мосты переменного тока. Основным узлом, определяющим характеристики этих устройств, является индуктивный (трансформаторный) делитель напряжения с тесной индуктивной связью (в дальнейшем, ДН) [2]. При использовании многоступенчатой структуры [5] ДН обеспечивает большое входное сопротивление на низкой рабочей частоте. В результате снижается погрешность от нелинейности измерительной цепи и частотная погрешность термометра сопротивления. Дальнейшее повышение точности и разрешающей способности при фиксированном в термометрии уровне полезного сигнала связано со снижением помех с различными спектральными характеристиками, а также с различного рода паразитными проводимостями, шунтирующими различные точки измерительной цепи. Для решения этой проблемы существуют решения, связанные с сужением полосы пропускания, снижением температуры, использованием операционных усилителей с оптимальными шумовыми параметрами по напряжению и току. Возможности этих методов в настоящее время практически исчерпаны. Другим подходом являются структурные и конструктивные методы. Конструкция современного прецизионного прибора должна обеспечивать высокую помехозащищенность и независимость измерений от влияний паразитных сигналов, обусловленных электрическими и магнитными полями, а также неучтенных токов утечек.

Методы устранения магнитного взаимодействия цепей в измерительных устройствах заключаются в эффективной бифилировке контуров с токами, протекающими по всем узлам мостовой измерительной цепи. В результате чего магнитные поля прямого и обратного токов наилучшим образом компенсируются. Такие мостовые цепи называют коаксиальными мостами. Их теория и практика подробно изложена в [4, 6].

Методы устранения электрического взаимодействия цепей базируются на эквипотенциальной защите от токов утечки. В [1] проведен анализ метрологических свойств ДН с эквипотенциальной защитой как устройства с переменным коэффициентом преобразования. К недостаткам такого подхода для многодекадного делителя следует отнести: ухудшение тесной индуктивной связи; необходимость эквипотенциальной защиты коммутирующих устройств. В [3] описано применение "трансформатора с продольно экранированной обмоткой", измерительная обмотка которого выполнена также экранированным проводом, но с фиксированным числом витков. Такой подход упрощает конструкцию, но ухудшает метрологию, т.к. не позволяет уравнивать измерительную цепь, используя преимущества ДН с тесной индуктивной связью.

В [4] описано применение для эквипотенциальной защиты соединительных проводов коаксиального кабеля с дополнительным экраном (обозначен как триаксиальный кабель). При этом, промежуточный экран такого кабеля подключается к источнику защитного напряжения для согласования его потенциала с потенциалом внутреннего проводника. Однако в монографии рассматривается принцип действия в самом общем виде, без указания способов формирования защитных напряжений и режимов работы.

Цель настоящей статьи – показать особенности построения трансформаторной измерительной цепи термометрического моста, обусловленные совмещением электрической и магнитной защиты от влияния внешних и внутренних источников помех.

Функциональная схема измерительной цепи. На рис. 1 показана упрощенная принципиальная схема измерительной цепи термометрического моста. На схеме обозначены: Γ – генератор напряжения (U_{Γ}) рабочей частоты; T_1 – двухступенчатый трансформатор напряжения с тесной индуктивной связью между обмотками (выполняет роль ДН); T_2 – промежуточный двухступенчатый трансформатор; T_3 – согласующий трансформатор; ПН₁, ПН₂, ПН₃ – повторители напряжения; R_0 – образцовая мера сопротивления; ДР – детектор равновесия; Z_X – измеряемый импеданс (здесь и далее по тексту жирным шрифтом выделены обозначения комплексных величин). Также на схеме изображены сопротивления подводящих проводов к объекту измерения: r_1, r_2, r_3, r_4 . Для прецизионных термометрических мостов на переменном токе измеряемый импеданс (импеданс термометра сопротивления) представляется, в первом приближении, двухэлементной схемой замещения $Z_X = R + j\omega L$.

Подключение объекта измерения и вторичных обмоток трансформатора T_2 выполнено три-

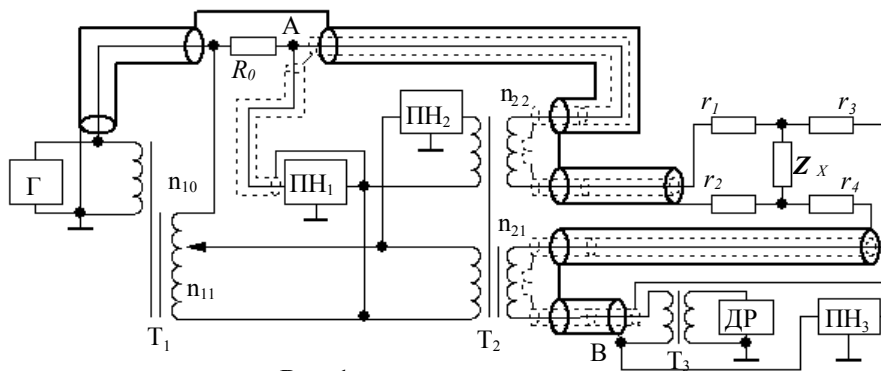


Рис. 1

аксиальным кабелем [4], в котором внутренний экран используется для эквипотенциальной защиты центрального проводника, а внешний – для протекания "обратного" тока. Для наглядности на рис. 1 экраны изображены пунктирной и жирной линиями соответственно. Вторичные обмотки трансформатора T_2 выполнены коаксиальным проводом, экран которого соединяется с внутрен-

ним экраном линии связи. Это, а также применение в качестве линии связи триаксиального проводника обеспечивает возможность одновременного создания эквипотенциальной защиты и бифилирования как в токовом, так и потенциальном контуре.

Одними из основных источников погрешности измерения в мостах являются шунтирование образцовой меры входным импедансом ДН и наличие сопротивления подводящих проводов. В схеме (рис. 1) погрешности, обусловленные этими факторами, уменьшены за счет повторителя напряжения ПН₁ (коэффициент передачи $K_{П1}$). Кроме того, он обеспечивает формирование напряжения для эквипотенциальной защиты для токового контура.

Промежуточный трансформатор T_2 также служит для снижения результирующей погрешности измерения импеданса и участвует в формировании защитных напряжений. С помощью обмотки n_{22} в токовую цепь вводится компенсирующее напряжение, которое равно и противоположно по фазе напряжению на активном сопротивлении объекта измерения при равновесии измерительной цепи. По этой обмотке протекает рабочий ток. Трансформируясь в первичную обмотку, он создает напряжение ошибки. Чтобы это напряжение компенсировалось точным каналом двухступенчатого трансформатора T_2 и не появлялось в обмотке сравнения n_{21} , обмотка n_{22} выполнена на одном сердечнике (обмотка n_{21} выполнена на двух сердечниках). К точности напряжения на обмотке n_{22} не предъявляются высокие требования. С помощью ПН₁ остаточное падение напряжения на паразитных сопротивлениях токового контура (напряжение в точке А) передается на вторичную обмотку трансформатора T_1 с погрешностью $\delta_{П1}$ ($K_{П1} = 1 + \delta_{П1}$).

Уравновешивание цепи (рис. 1) осуществляется изменением числа витков вторичной обмотки n_{11} трансформатора T_1 . Напряжение неравновесия на ДР

$$U_H = U_{\Gamma} \frac{pK_2(R_0 + R_{\text{ПР}}(1 - K_{\text{П}})) - Z_X}{R_0 + R_{\text{ПР}} + Z_X - pK_2K_{\text{П}}R_0}, \quad (1)$$

где $p = n_{11}/n_{10}$ – нормированный регулируемый параметр измерительной цепи; K_2 – коэффициент трансформации T_2 ; $R_{\text{ПР}}$ – суммарное сопротивление подводящих проводов к объекту измерения (r_1, r_2), одного из подводящих проводов меры R_0 и выходного сопротивления обмотки n_{22} .

Анализ свойств измерительной цепи. Для оценки погрешности, обусловленной наличием сопротивления $R_{\text{ПР}}$ и неидеальностью повторителя напряжения, опустим реактивную составляющую импеданса объекта измерения (термометра сопротивления). Запишем выражение для сопротивления термометра при равновесии измерительной цепи

$$R = pK_2R_0(1 - R_{\text{ПР}}\delta_{\text{П}}/R_0). \quad (2)$$

Исследуемая погрешность определяется выражением

$$\delta_R = R_{\text{ПР}}\delta_{\text{П}}/R_0. \quad (3)$$

При отсутствии компенсирующей обмотки n_{22} трансформатора T_2 погрешность измерения δ'_R будет зависеть от величины измеряемого сопротивления

$$\delta'_R = (R_{\text{ПР}} + R)\delta_{\text{П}}/R_0. \quad (4)$$

Оценим погрешность δ'_R на примере термометров сопротивления ПТС 100 ($R(0^\circ\text{C})=100$ Ом) и ПТС 10 ($R(0^\circ\text{C})=10$ Ом) при следующих характеристиках измерительной цепи: $R_0=100$ Ом, $R_{\text{ПР}}=0,1$ Ом и $\delta_{\text{П}}=1 \times 10^{-5}$. На рис. 2 показана ее зависимость от величины $W(T) = R(T)/R(0^\circ\text{C})$ (T – измеряемая температура) в диапазоне температур – 260–1060°C (1 – ПТС 100, 2 – ПТС 10).

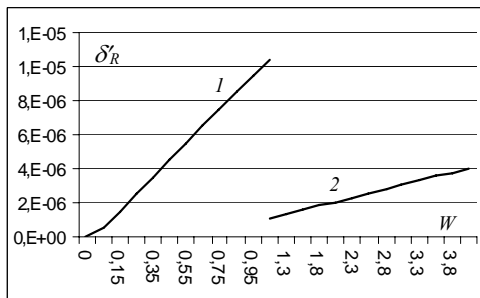


Рис. 2

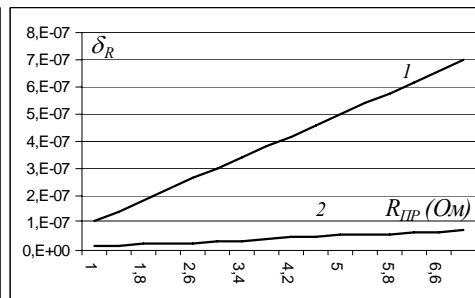


Рис. 3

Из формулы (4) и графика видно, что погрешность δ'_R практически пропорциональна сопротивлению объекта измерения (при $R_{\text{ПР}} \ll R$) и достигает значений 4×10^{-6} , 1×10^{-5} . При использовании компенсирующего напряжения погрешность (3) составит 1×10^{-8} , что удовлет-

воряет современным требованиям при прецизионных измерениях температуры. На практике возможны случаи, когда значение $R_{\text{ПР}}$ будет значительно больше (на порядок и более), что приведет к увеличению погрешности (3). Например, при измерении криогенных температур используются достаточно длинные соединительные провода с малым поперечным сечением. На рис. 3 показана зависимость погрешности δ'_R для ПТС 100 от величины активного сопротивления соединительных проводов (кривая 1). При указанных (выше) параметрах измерительной цепи значения погрешности превышают 1×10^{-7} .

Одним из способов уменьшения δ'_R является повышение значения сопротивления образцовой меры (рис. 3, кривая 2 – $R_0=1000$ Ом). При этом необходимо привести в соответствие значения R_0 и R_{max} . Это согласование в цепи (рис. 1) рационально выполнить путем изменения коэффициента трансформации K_2 (2).

В мостах переменного тока на точность измерения существенное влияние может оказывать паразитная емкость, шунтирующая объект измерения. В измерительной цепи (рис. 1) обеспечена частичная эквипотенциальная защита токового и потенциального контуров, включающих четырехзажимный объект измерения. На экран токового проводника подается напряжение с ПН₁, равное напряжению на низкопотенциальном выводе меры (точка А на рис. 1). Потенциалы центрального проводника и среднего экрана при равновесии цепи будут отличаться на малую величину. Ее значение определяется падением напряжения на сопротивлении центрального проводника при протекании рабочего тока.

На экран потенциального проводника через ПН₃ подается напряжение, взятое в точке В. Если ток в потенциальной ветви не протекает, оно будет равно напряжению на низкопотенциальном выво-

де объекта измерения. Вторичные обмотки трансформатора T_2 выполнены коаксиальным кабелем. Таким образом, напряжение, трансформируемое в центральный проводник, индуцируется и в эквипотенциальном экране. Следовательно, при равновесии цепи потенциалы внутреннего проводника и экрана будут равны.

Зачастую объект измерения подключается к измерительной цепи достаточно длинными (метры, десятки метров) коаксиальными проводами. При этом формируется достаточно большая (сотни пФ) паразитная емкость C , шунтирующая измеряемый импеданс. В этом случае результат измерения определяется выражением

$$Z = R \left(1 + \frac{\omega^2(2LC - \omega^2 L^2 C^2 - R^2 C^2)}{(1 - \omega^2 LC)^2 + \omega^2 R^2 C^2} \right) + j\omega \frac{L - R^2 C - \omega^2 L^2 C}{(1 - \omega^2 LC)^2 + \omega^2 R^2 C^2}. \quad (5)$$

Учитывая, что $\omega^2 LC$ и $\omega^2 R^2 C^2$ намного меньше единицы, выражение (5) приближенно можно записать в следующем виде:

$$Z \approx R(1 + \omega^2 C(2L - R^2 C)) + j\omega L(1 - R^2 C/L) = R(1 + \delta_{Re}) + j\omega L(1 - \delta_{Im}), \quad (6)$$

где δ_{Re} , δ_{Im} – погрешности измерения активной и реактивной составляющих импеданса.

При термометрических измерениях информативным параметром является активная составляющая импеданса объекта измерения. Результаты исследований показывают, что погрешность δ_{Re} пренебрежимо мала во всем диапазоне реальных измерений (например, при $C=1000$ пФ; $L=0,5$ мкГн, $R=100$ Ом, $f=100$ Гц она составляет 10^{-9}). На практике возможны случаи, когда необходимо учитывать и погрешность по реактивной составляющей (при определении частотных характеристик термометров сопротивления; в полууравновешенных мостах; при использовании комбинированных методов измерения импеданса).

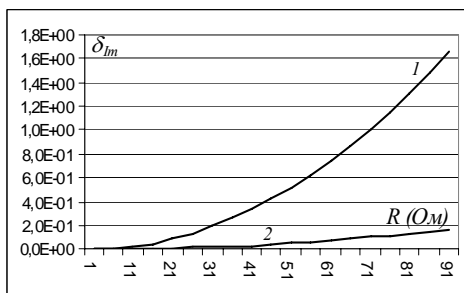


Рис. 4

На рис. 4 показаны графики зависимости погрешности δ_{Im} от значения активной составляющей термометра R (1 – $C=100$ пФ, 2 – $C=10$ пФ при $L=0,5$ мкГн, $f=100$ Гц). Как видно из формулы (6) и графика (рис. 4) рассмотренная погрешность может достигать существенных значений (100% и более). Это накладывает ограничения на точность измерения при уравнивании моста только по активной составляющей импеданса. Кроме этого, может измениться знак, а следовательно, и характер реактивной составляющей в двухэлементной схеме замещения объекта измерения. Вместо индуктивного типа он станет емкостным. Это усложнит процесс измерения,

например, при создании напряжения для компенсации квадратурной составляющей импеданса. Эффективность эквипотенциальной защиты зависит от разницы напряжений между центральным проводом и экраном во вторичных обмотках трансформатора T_2 . При использовании сердечников из аморфного кобальта размером $40 \times 25 \times 11$ мм с начальной магнитной проницаемостью $(100-200) \times 10^3$ влияние паразитной емкости снижается на 4–5 порядков.

Выводы. В рассмотренном термометрическом мосте структурными методами снижено влияние электромагнитных взаимодействий в измерительной цепи и сопротивления подводящих проводов на погрешность измерения. В нем объединены преимущества коаксиальных уравновешенных мостов и цепей с эквипотенциальной защитой. Результаты были использованы в мосте СА300 и получили экспериментальное подтверждение. В режиме контроля начального сопротивления моста результаты измерения колебались (pick-to-pick) в диапазоне единицы младшего разряда или 8×10^{-8} [7].

1. Байков В.М. Анализ погрешностей трансформаторных делителей напряжения с эквипотенциальной защитой измерительной обмотки // Измерительная техника. – 1988. – № 1. – С. 30–32.
2. Гриневич Ф.Б., Грохольский А.Л., Цапенко М.П., Соболевский К.М. Трансформаторные измерительные мосты. – М.-Л.: Энергия, 1970. – 280 с.
3. Новик А.И., Колупаев Ю.П., Нужненко В.В., Стадник А.В. Особенности построения измерительных цепей для работы с емкостными датчиками // Технічна електродинаміка. – 2005. – № 1. – С. 66–70.
4. Awan S., Kibble B.R., Schurr J. Coaxial electrical circuits for interference-free measurements. – London: The Institution of Engineering and Technology, 2011. – 504 p.
5. Deacon T.A., Hill J.J. Two-stage Inductive Voltage Divider // Proc. IEE. – 1968. – Vol. 115. – № 6. – Pp. 888–892.

6. Kibble B.R., Rainer G.H. Coaxial alternative current bridges. – Bristol: Pdam Hilder, 1984. – 203 p.

7. Mikhal A.A., Warsza Z.L. Metody wykrywania składowej addytywnej błędu w precyzyjnych mostkach termometrycznych // Pomiar Automatyka Kontrola. – 2012. – Vol. 58. – № 12. – Pp. 1033–1036.

УДК 621.317

КОАКСІАЛЬНИЙ ТЕРМОМЕТРИЧНИЙ МІСТ З ЕКВІПОТЕНЦІЙНИМ ЗАХИСТОМ

Д.В.Мелешчук¹, канд.техн.наук, О.О.Міхаль¹, канд.техн.наук, З.Л.Варша²

¹Інститут електродинаміки НАН України,

пр. Перемоги, 56, Київ-57, 03680, Україна.

E-mail: a_mikhal@ukr.net

²Промисловий інститут автоматизації та вимірювань,

ал. Герузалімські, 202, Варшава, 02-486, Польща.

Розглянуто вимірювальний ланцюг коаксіального моста. Показано реалізацію в ньому еквіпотенційного захисту струмової та потенціальної гілок від струмів витоку. В ланцюг після подільника напруги включено проміжний трансформатор, який створює режим заданого струму в об'єкті вимірювання та захисні потенціали. Також у ньому використовується повторювач напруги для зменшення впливу опору з'єднувальних дротів на точність вимірювань та створення захисної напруги в струмовій гілці. Проведено аналіз похибки вимірювання, що обумовлена наявністю паразитних опорів в струмовій гілці та похибкою повторювача напруги. Показано результат зменшення цієї похибки при використанні проміжного трансформатора. Розглянуто похибку вимірювання, що виникає при наявності струмів витоку крізь паразитну ємність вимірювального кабелю. Бібл. 7, рис. 4.

Ключові слова: вимірювальний ланцюг, трансформатор, екранування, похибка.

COAXIAL THERMOMETRIC BRIDGE WITH EQUIPOTENTIAL PROTECTION

D.V.Meleshchuk¹, O.O.Mikhal¹, Z.L.Warsza²

¹ – Institute of Electrodynamics National Academy of Science of Ukraine,

pr. Peremohy, 56, Kyiv-57, 03680, Ukraine.

E-mail: a_mikhal@ukr.net

² – Research Institute of Automation and Measurements,

al. Jeruzolimskie 202, PIAP 02-486, Warszawa, Poland.

For precision thermometry measurements transformer ac bridges are widely used. Pressing issue is to improve the accuracy of measurement on basis of structural methods. This article describes one of the methods that improves noise immunity of measuring chain device.

The functional diagram of the measuring chain of thermometric bridge tested. It uses coaxial conductors to reduce the interaction of the magnetic and electrostatic fields in the measurement process. Connecting the measuring object is implemented by tri-axial cable. This provides an equipotential protection against leakage. There is an intermediate transformer in the measuring circuit after the voltage divider. It performs two main functions. First, it creates a constant-current mode to the measurement object. This is ensured by additional secondary winding. Secondly, it creates the necessary protective potentials. This is ensured by the fact that the secondary windings of the transformer are carried out by screened wire.

In measuring chain the voltage follower inserted. It reduces resistance of the connecting wires impact to the measurement accuracy. It also creates voltage for equipotential protection in the current branch. The analysis of measurement error carried out, which is caused by the presence of parasitic resistances in the current branch and by the error of voltage follower. It may have a value greater than 10^{-6} . The effect of reducing this error by using an intermediate transformer demonstrated.

The error of measurement, which occurs in the presence of leakage current through the parasitic capacitance of the measuring cable, tested. It is shown that the error in measurement of reactive component of the object of measurement can be greater than 100 %. This error can change the sign of the phase shift of the object of measurement. As a result, the nature of the reactive component in the two-element equivalent circuit can be changed. Instead inductive type it will be capacitive. This will complicate the process of automatic balancing the quadrature component of the bridge. Equipotential protection can eliminate this problem.

References 7, figures 4.

Key words: measuring chain, transformer, shielding, error.

1. Baikov V.M. Error analysis of transformer voltage dividers with equipotential protection of measuring winding // Izmeritelnaia tekhnika. – 1988. – № 1. – Pp. 30–32. (Rus)

2. Grinevich F.B., Grokhol'skii A.P., Tsapenko M.P., Sobolevskii K.M. Transformer measuring bridges. – Moskva-Leningrad: Energiia, 1970. – 280 p. (Rus)

3. Novik A.I., Kolupaev Yu.P., Nuzhnenko V.V., Stadnik A.V. Features of construction of the measuring chains for use with capacitive sensors // Tekhnichna Elektrodynamika. – 2005. – № 1. – Pp. 66–70. (Rus)

4. Awan S., Kibble B.R., Schurr J. Coaxial electrical circuits for interference-free measurements. – London: The Institution of Engineering and Technology, 2011. – 504 p.

5. Deacon T.A., Hill J.J. Two-stage Inductive Voltage Divider // Proc. IEE. – 1968. – Vol. 115. – № 6. – Pp. 888–892.

6. Kibble B.R., Rainer G.H. Coaxial alternative current bridges – Bristol: Pdam Hilder, 1984. – 203 p.

7. Mikhal A.A., Warsza Z.L. Methods for detection of the additive component of the error of thermometric bridges // Pomiar Automatyka Kontrola. – 2012. – Vol. 58. – № 12. – Pp. 1033–1036. (Pol)

Надійшла 25.11.2013
Остаточний варіант 23.01.14