

## ПРЕЦИЗИОННЫЙ ИЗМЕРИТЕЛЬ ДИЭЛЕКТРИЧЕСКИХ ПАРАМЕТРОВ ВЫСОКОВОЛЬТНОЙ ИЗОЛЯЦИИ ПОД РАБОЧИМ НАПРЯЖЕНИЕМ

П.И.Борщев<sup>1</sup>, канд.техн.наук, В.Д.Ободовский<sup>2</sup>

<sup>1</sup> – Институт электродинамики НАН Украины,

пр. Победы, 56, Киев-57, 03680, Украина.

E-mail:pavbor2010@yandex.ua

<sup>2</sup> – ОО НПП «ОСТ»,

ул. Воровского, 33-Д, Киев, 01054, Украина.

Описан измеритель разности тангенсов углов диэлектрических потерь и отношения емкостей высоковольтной изоляции, находящейся под действием рабочего напряжения. Обеспечено подавление помех от напряжений между точками заземления объектов и измерителя за счет гальванической развязки цепей питания и управления измерительных каналов. Исключены измерительные трансформаторы тока, благодаря чему снижена погрешность измерения тангенса угла потерь. Библ. 4, рис. 2.

**Ключевые слова:** тангенс угла диэлектрических потерь, электрическая емкость, высоковольтная изоляция, измерение под рабочим напряжением.

Перспективным путем повышения достоверности контроля состояния изоляции силового маслонаполненного энергетического оборудования является обеспечение непрерывного определения диэлектрических параметров под рабочим напряжением. Важность развития такого направления отмечалась в работах специалистов, требования к проведению такого контроля вошли в нормативные документы [1-3].

Наибольшее распространение получили два метода контроля диэлектрических параметров под рабочим напряжением: неравновесно-компенсационный и метод сравнения. Как неоднократно указывалось в литературе, устройства, реализующие неравновесно-компенсационный метод, являются, по сути, не приборами диагностики, а приборами аварийной сигнализации, поскольку имеют высокий порог срабатывания, не позволяющий произвести раннее выявление дефектов изоляции. Устройства, работающие по методу сравнения, могут определять малые изменения тангенса угла потерь на ранних стадиях развития дефектов.

Для реализации преимуществ метода сравнения нужны измерители с высокими метрологическими характеристиками, особенно при измерении тангенса угла потерь. К ним относится измеритель «Вектор-2.0», который выполняет измерения на первой гармонике сигналов промышленной частоты, за счет чего обеспечивается высокая точность и чувствительность измерения тангенса угла потерь (аддитивная составляющая погрешности не превышает 0,01%) [1]. Однако использование таких измерителей для реализации метода сравнения затруднено, поскольку существенным оказывается влияние помех в виде разностей потенциалов между точками заземления объектов и измерителя. Часто объекты контроля удалены от измерителя на значительные расстояния – до нескольких сотен метров. Между точками заземления объектов присутствуют разности потенциалов – до нескольких вольт. Для обеспечения безопасности используются специальные схемы защиты от перенапряжений, подключаемые к измерительным выводам контролируемых объектов. Напряжения между точками заземления вызывают протекание паразитных токов через импедансы защитных схем, эти токи суммируются с измеряемыми, что приводит к большим погрешностям.

Для снижения влияния указанных помех была разработана модификация прибора «Вектор-2.1» [1]. Схема его показана на рис. 1, где ТТ1, ТТ2 – трансформаторы тока;

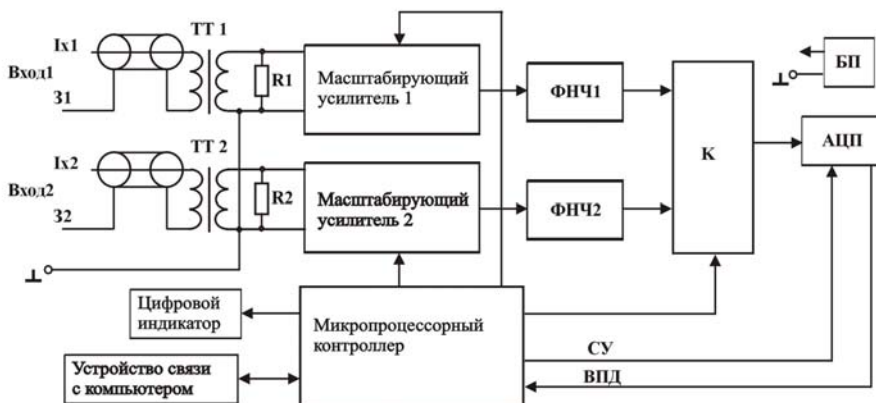


Рис. 1

ФНЧ1, ФНЧ2 – фильтры нижних частот; К – коммутатор; БП – блок питания; АЦП – аналого-цифровой преобразователь; СУ – сигналы управления, ВПД – выходные последовательные данные;  $I_{x1}$ ,  $I_{x2}$  – переменные токи от объектов контроля; 31, 32 – провода от «земель» объектов контроля. Влияние неэквипотенциальности точек заземления измерителя и объектов исключается за счет того, что ток от каждого объекта замыкается на «землю» этого же объекта через первичную обмотку соответствующего трансформатора тока. При этом между точками заземления включаются высокие сопротивления изоляции трансформаторов тока, поэтому токи помех ограничиваются на весьма малых уровнях.

Ток от объекта контроля проходит через трансформатор и вызывает переменное напряжение на нагрузочном сопротивлении вторичной обмотки ( $R1$  или  $R2$ ), которое усиливается нормирующим усилителем до уровня, необходимого для аналого-цифрового преобразования. ФНЧ обеспечивают подавление составляющих с частотами, соизмеримыми с частотой дискретизации, при этом устраняется эффект паразитного наложения спектров. Напряжения ФНЧ1 и ФНЧ2 поочередно подключаются коммутатором на вход АЦП, который преобразует мгновенные значения напряжений в цифровые отсчеты. Работой блоков управляет контроллер. Результаты накапливаются в запоминающем устройстве контроллера, который после цифровой обработки определяет действующие значения первых гармоник входных токов, разность фаз и, соответственно, разность тангенсов углов потерь объектов, а также отношение действующих значений токов через объекты.

В описываемом устройстве исключение влияния напряжений между точками заземления достигается за счет применения трансформаторов тока, обеспечивающих гальваническую развязку цепей входных токов и измерителя. Однако трансформаторы токов имеют свои погрешности – амплитудные и фазовые, которые непосредственно влияют на результаты измерения описываемым прибором. Согласно действующему стандарту [4], измерительный трансформатор тока самого высокого класса точности 0,1 может иметь угловую погрешность от  $\pm 0,083^\circ$  до  $\pm 0,25^\circ$  (зависит от значения входного тока), что соответствует погрешности измерения тангенса угла потерь от  $\pm 0,15\%$  до  $\pm 0,45\%$ . Следует отметить также наличие длительного процесса установления фазы выходного сигнала в трансформаторах тока. Использование методов аддитивной коррекции позволяет снизить погрешность примерно до уровней  $\pm 0,03\% \dots \pm 0,05\%$ . Указанные значения погрешности не позволяют полноценно определить дефекты изоляции на ранних стадиях развития и использовать в полной мере преимущества прибора «Вектор».

Для повышения точности измерения разработан измеритель, в котором гальваническая развязка цепей объектов контроля и измерителя осуществляется без трансформаторов тока. Функциональная схема устройства показана на рис. 2. Обозначения те же, что на рис. 1.

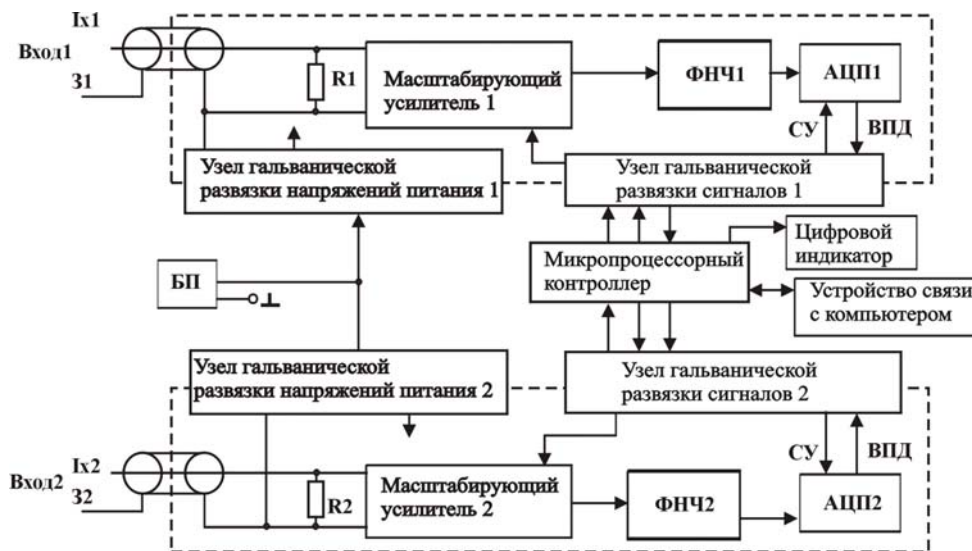


Рис. 2

развязываемыми цепями. Кроме того, узел развязки сигналов должен обладать достаточным быстродействием, чтобы обеспечить точную синхронизацию работы АЦП. Указанные требования могут быть удовлетворены при использовании: трансформаторов питания с разнесенными обмотками; изолирующих DC-DC преобразователей; быстродействующих оптоэлектронных преобразователей сигналов. В частности, для обеспечения заданной погрешности измерения тангенса угла потерь запуск

Измерительный преобразователь каждого входного тока включает собственный АЦП, он гальванически связан с «землей» соответствующего объекта и отключен от «земли» измерителя. Это достигается путем введения узлов гальванической развязки напряжений питания и информационных сигналов. К указанным узлам предъявляется требование обеспечения минимальных паразитных токов между

обоих АЦП должен осуществляться синхронно с разницей не более 100 нс. Такие параметры можно обеспечить, если использовать, например, оптопары типа 6N137 производства фирмы «FAIRCHILD».

**Выводы.** Предложено устройство для измерения диэлектрических параметров высоковольтной изоляции под рабочим напряжением, обеспечивающее высокую точность и чувствительность измерения разностей тангенсов углов потерь и отношения емкостей контролируемых объектов. Метрологические параметры прибора соответствуют параметрам серийно выпускаемого прибора «Вектор-2.0»: аддитивная составляющая погрешности измерения тангенса угла потерь не превышает  $\pm 0,01\%$ , относительная погрешность измерения отношения емкостей не более  $0,5\%$ .

1. *Беляев В.К., Борщев П.И., Ободовский В.Д., Канивецкий Ю.В., Бехтев Г.В., Богданов С.Г., Масенко Д.А., Двойных В.П.* Приборное обеспечение и опыт контроля изоляции конденсаторного типа под рабочим напряжением // Электрические сети и системы. – 2012. – № 4. – С. 68–72.

2. *Сахно А.А.* Алгоритм измерения тангенса угла диэлектрических потерь основной изоляции трансформаторов тока и вводов 330-750 кВ при непрерывном контроле, под рабочим напряжением // Електротехніка і електромеханіка. – 2010. – № 2. – С. 54–56.

3. *СОУ-Н ЕЕ 20.302:2007.* Норми випробування електрообладнання. – Харків: ГРІФРЭ, 2009. – 278 с.

4. *ДСТУ ІЕС 60044-1:2008.* Трансформатори вимірювальні. Частина 1. Трансформатори струму. – К.: Держспоживстандарт України. – 2010. – 42 с.

УДК 621.317.335

#### ПРЕЦИЗИЙНЕ ВИМІРЮВАННЯ ДІЕЛЕКТРИЧНИХ ПАРАМЕТРІВ ВИСОКОВОЛЬТНОЇ ІЗОЛЯЦІЇ ПІД РОБОЧОЮ НАПРУГОЮ

**П.І.Борщев<sup>1</sup>**, канд.техн.наук, **В.Д.Ободовский<sup>2</sup>**

<sup>1</sup> – Інститут електродинаміки НАН України,

пр. Перемоги, 56, Київ-57, 03680, Україна.

E-mail: pavbor2010@yandex.ua

<sup>2</sup> – ТОВ НВП “ОСТ”, вул. Воровського, 33-Д, Київ, 01054, Україна.

*Описано вимірювач різниці тангенсів кутів діелектричних втрат та відношення ємностей високовольтної ізоляції, що знаходиться під дією робочої напруги. Забезпечено придушення завад від напруг між точками заземлення об'єктів та вимірювача за рахунок гальванічної розв'язки кіл живлення та управління вимірювальних каналів. Виключено вимірювальні трансформатори струму, завдяки чому знижено похибку вимірювання тангенсу кута втрат. Бібл. 4, рис. 2.*

**Ключові слова:** тангенс кута діелектричних втрат, електрична ємність, високовольтна ізоляція, вимірювання під робочою напругою.

#### PRECISION MEASURING OF THE DIELECTRIC PARAMETERS OF THE HIGH VOLTAGE INSULATION UNDER WORKING VOLTAGE

**P.I.Borshchov<sup>1</sup>, V.D.Obodovsky<sup>2</sup>**

<sup>1</sup> – Institute of Electrodynamics National Academy of Science of Ukraine,

pr. Peremohy, 56, Kyiv-57, 03680, Ukraine.

E-mail: pavbor2010@yandex.ua

<sup>2</sup> – NVP “OST” Ltd., str.Vorovskoho, 33-D, Kyiv, 01054, Ukraine.

*Device for measuring of difference of loss factors and capacitance ratio of the high-voltage insulations under operating voltage is described. Influence of voltage between points grounding insulations and device is suppressed by electrical isolation of power and control of the measuring channels. Excludes current transformers, whereby reduced error measurement of loss factor. References 4, figures 2.*

**Key words:** loss factor, capacitance, high voltage insulation, measurement under operating voltage.

1. *Beliaev V.K., Borshchov P.I., Obodovskii V.D., Kanivetskii Yu.V., Bekhtev G.V., Bogdanov S.G., Masenko D.A., Dvoynikh V.P.* Instrumentation and monitoring experience of insulation condenser type under operating voltage // Elektricheskie Seti i Sistemy. – 2012. – № 4. – Pp. 68–72. (Rus)

2. *Sakhno A.A.* Measuring algorithm of loss factor of basic insulation of current transformers and bushings 330-750 kV in continuous monitoring under operating voltage // Elektrotehnika i Elektromekhanika. – 2010. – № 2. – Pp. 54–56. (Rus)

3. *SOU-N EE 20.302:2007.* Standards testing of electrical equipment. – Kharkiv: GRIFRE, 2009. – 278 p. (Ukr)

4. *DSTU IEC 60044-1:2008.* Measuring transformers. Part 1. Current transformers. – Kyiv: Derzhspozhyvstandart Ukrainy. – 2010. – 42 p. (Ukr)

Надійшла 30.01.2014