

## ДИНАМИЧЕСКИЕ ХАРАКТЕРИСТИКИ ВЫПРЯМИТЕЛЯ С ШИРОТНО-ИМПУЛЬСНОЙ МОДУЛЯЦИЕЙ

**Я.В.Щербак<sup>1</sup>**, докт.техн.наук, **Е.Я.Ивакина<sup>2</sup>**

<sup>1</sup> – Украинская государственная академия железнодорожного транспорта,  
пл. Фейербаха, 7, Харьков, 61050, Украина, e-mail: [sherbak47@mail.ru](mailto:sherbak47@mail.ru)

<sup>2</sup> – Харьковский национальный университет городского хозяйства,  
ул. Маршала Бажанова, 17, Харьков, 61002.

*В работе рассмотрены динамические свойства выпрямителя с регулированием среднего значения выходного напряжения с помощью широтно-импульсной модуляции. Динамические характеристики исследованы путем выделения информационной составляющей выходной координаты при бесконечно малых приращениях управляющего воздействия с дальнейшим разложением, применяя метод обобщенного дифференцирования, в ряд Тейлора. Получены аналитические зависимости, устанавливающие связь между приращениями входного воздействия и выходного напряжения. Установлено, что при бесконечно малых приращениях входного воздействия выпрямитель с широтно-импульсной модуляцией представляет собой амплитудно-импульсный модулятор второго рода с переменными значениями статического и динамического коэффициентов передачи. Библ. 10, рис. 3.*

**Ключевые слова:** выпрямитель, широтно-импульсная модуляция, импульсная составляющая, импульсный элемент, обобщенная производная, ряд Тейлора, статический коэффициент передачи, фактор пульсаций.

Управляемые выпрямители широко применяются в замкнутых системах преобразования электрической энергии. Полоса пропускания тиристорного выпрямителя зависит от пульсности  $m$  и определяется теоремой Котельникова. При построении стабилизированных систем питания с высокими показателями качества электрической энергии в выходной цепи в ряде случаев требуется расширение полосы пропускания. Повышение пульсности тиристорного выпрямителя связано со значительным усложнением силовой части выпрямителя и его трансформатора. Одним из путей расширения полосы пропускания выпрямителя является применение вместо фазового управления широтно-импульсного регулирования среднего значения выпрямленного напряжения [2,3,9].

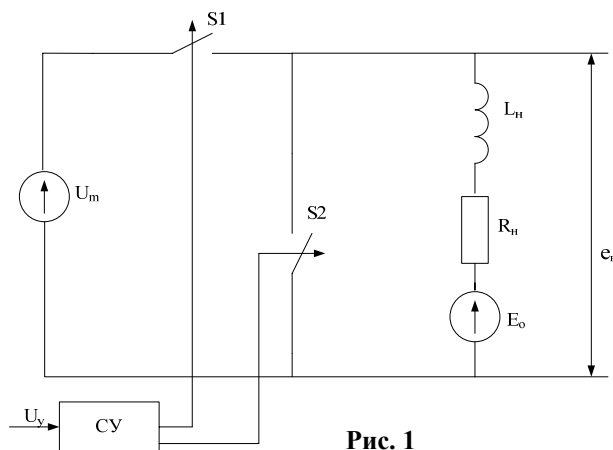
Динамические характеристики широтно-импульсного преобразователя рассмотрены в ряде работ [1,5,7,8,10]. Полученные в этих работах импульсные модели соответствуют постоянству амплитуд импульсной последовательности и ее модуляции переменной составляющей, пропорциональной амплитуде неканонической гармоники входного источника импульсного преобразователя.

Целью данной работы является исследование динамических характеристик выпрямителя, в котором среднее значение выпрямленного напряжения регулируется с помощью широтно-импульсной модуляции (ШИМ). Обобщенная эквивалентная схема выпрямителя с ШИМ показана на рис. 1.

Регулирование среднего значения выходного напряжения на каждом тактовом интервале выпрямителя осуществляется коммутацией ключей S1 и S2, принятыми идеальными. Временные диаграммы, характеризующие динамические процессы выпрямителя с широтно-импульсной модуляцией, показаны на рис. 2, где  $U_m$  – амплитуда линейного напряжения на  $m$ -ом тактовом интервале выпрямителя;  $E_o$  – противоЭДС нагрузки;  $\theta_1 = 2\pi/m$  – период дискретности выпрямителя;  $\theta_2 = \theta_1/k_o$  – период дискретности широтно-импульсного преобразователя,  $k_o = 1, 2, 3, \dots$ ;  $\theta_\gamma = \gamma\theta_2$  – длительность выходного импульса ШИМ;  $\Delta\gamma\theta_2$  – приращение длительности выходного импульса ШИМ.

Выходной координатой выпрямителя с ШИМ является периодическая последовательность импульсов длительностью  $\gamma\theta_2$ , амплитуды которых ограничены соответствующими линейными напряжениями действующих на соответствующем интервале дискретности.

Выходной координатой выпрямителя с ШИМ является периодическая последовательность импульсов длительностью  $\gamma\theta_2$ , амплитуды которых ограничены соответствующими линейными напряжениями действующих на соответствующем интервале дискретности.



Для записи дифференциальных уравнений, описывающих процессы в выпрямителе, за начало отсчета угловых координат примем момент естественной коммутации. Процесс протекания тока в нагрузке описывается системой дифференциальных уравнений

$$L_n dI_n' / dt + I_n' R_n = U_o - E_o; \quad L_n dI_n'' / dt + I_n'' R_n = -E_o. \quad (1)$$

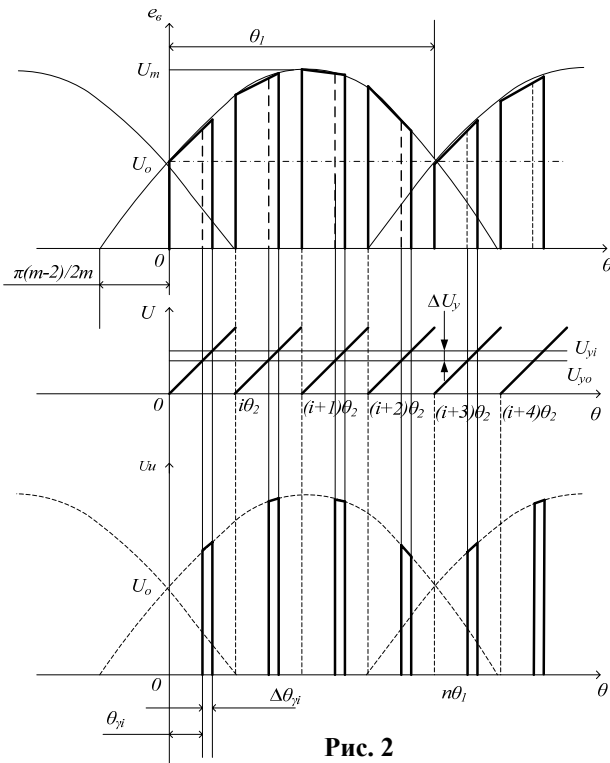


Рис. 2

Первое уравнение системы определяет ток в цепи нагрузки во время замкнутого состояния силового ключа S1, а второе – когда он разомкнут и замкнут S2. Система уравнений (1) отражает кусочно-линейные свойства процесса преобразования входного напряжения выпрямителем с ШИМ. Переход от одного дифференциального уравнения к другому определяется моментами переключения ключей в силовой схеме выпрямителя, которые носят периодический характер. Для полного описания кусочно-линейной системы дополним систему дифференциальных уравнений условиями переключения.

Первое условие переключения связано с принципом работы системы управления. Для безинерционной системы управления, реализующей вертикальный принцип управления с односторонним опорным сигналом, данное условие имеет вид

$$U_y(\theta_i) = U_{on}(\theta_i), \quad (2)$$

где  $U_y(\theta_i)$  – сигнал управления;  $U_{on}(\theta_i)$  – опорный сигнал ШИМ;  $\theta_i$  – угловая координата, соответствующая переключению на  $i$ -том интервале ШИМ. Оно связывает величину сигнала управления с

длительностью выходного импульса ШИМ на интервале передачи энергии выпрямителем от входного источника в нагрузки и определяет момент перехода от первого уравнения системы (1) ко второму.

Второе условие переключения функционально связано с первым и выполняется, когда ток нагрузки во время разомкнутого состояния силового ключа S1 снижается до нуля

$$I_n(\theta_i; \theta_i + \tau\omega) = 0, \quad (3)$$

где  $\tau$  – время спада тока нагрузки до нуля. Условие (3) выполняется при переходе выпрямителя с ШИМ в режим прерывистого тока, когда

$$E_o > U_d, \quad (4)$$

где  $U_d$  – среднее значения выходного напряжения выпрямителя с ШИМ.

Приведенная система кусочно-линейных уравнений (1)–(3) позволяет описывать электромагнитные и динамические процессы выпрямителя с ШИМ.

В данной работе рассматриваются динамические характеристики выпрямителя с ШИМ в режиме непрерывного тока, для определения которых задаем малое приращение  $\Delta U_y$  сигналу управления  $U_y$ . Приращение выходного напряжения под действием  $\Delta U_y$  в замкнутой структуре определяется трансцендентным уравнением относительно сигнала управления

$$\Delta e_o[\Delta U_y(\theta_i)] = e_o(U_y + \Delta U_y) - e_o(U_y). \quad (5)$$

Полученное приращение выходного напряжения представляет собой периодически повторяющуюся последовательность импульсов длительностью  $\Delta\theta_{yi}$  (рис. 2), ограниченных амплитудой линейного напряжения, действующем на соответствующем интервале дискретности выпрямителя. Как следует из рис. 2, в динамическом режиме при бесконечно малых приращениях управляющего воздействия  $\Delta U_y$  импульсная составляющая  $U_u[i\theta]$  содержит информацию о приращениях гладкой составляющей выходного напряжения с амплитудой

$$U_o = U_m \sin[\pi(m-2)/2m] \quad (6)$$

и пульсирующей составляющей

$$U_{II}(\theta) = U_m[\sin(\theta + \pi(m-2)/2m)] - U_o. \quad (7)$$

Динамическую связь между входной  $\Delta U_y$  и выходной  $\Delta e_e$  координатами определим линеаризацией уравнения (5) относительно нового состояния системы  $\Delta U_{yi}$ . Разложив уравнение (5) в ряд Тейлора и ограничившись первыми двумя членами разложения, получим

$$\Delta e_e = \frac{De_e(\theta_{yi})}{dU_y} \cdot \frac{\Delta U_y}{1!}, \quad (8)$$

где оператор  $D$  обозначает операцию обобщенного дифференцирования [4].

Обобщенная производная от функции, имеющей разрыв первого рода и зависящей от параметра, вычисляется следующим образом [1]:

$$De_e(\theta_{yi})/dU_y = \partial e_e / \partial U_y - \Delta E_i(\theta_{yi}) \cdot d\theta_{yi} / dU_y \cdot \delta(\theta_{\gamma} - \theta_{yi}). \quad (9)$$

Величина скачка выходной ЭДС в точке разрыва на каждом интервале дискретности ШИМ определяется суммой гладкой и пульсирующих составляющих импульсной последовательности

$$\Delta E_i(\theta_{yi}) = U_m \sin[\theta_{yi} + \pi(m-2)/2m]. \quad (10)$$

На интервалах действия выходного импульса ШИМ выходная ЭДС  $e_e$  инвариантна к изменениям регулируемого параметра  $\gamma$ , в связи с этим

$$\partial e_e / \partial U_y = 0. \quad (11)$$

С учетом (10) и (11) выражение (9), записанное для  $n$ -го интервала дискретности выпрямителя, принимает вид

$$\Delta e_e(\theta_{yi}) = -\frac{\Delta U_y(\theta_{yi})}{1!} U_m \sin(\theta_{yi} + \frac{\pi}{m}) \frac{d\theta_{yi}}{dU_y} \sum_{i=0}^{k_o} \delta(\theta - \theta_{yi}), \quad (12)$$

где  $\theta_{yi} = f[U_y(\theta_o) + \Delta U_y(\theta_{yi})]$  определяется из условия переключения (2).

Связь между приращениями управляющего воздействия  $\Delta U_y$  и приращениями угловой координаты  $\theta_{yi}$  определяется решением трансцендентного уравнения, полученного из первого условия переключения на  $i$ -том тактовом интервале ШИМ,

$$U_y(\theta_o + \Delta\theta_{yi}) = U_{on}(\theta_{yi}). \quad (13)$$

Для малых приращений  $\Delta U_y$  это уравнение может быть аппроксимировано относительно начального состояния системы первыми двумя членами ряда Тейлора. Тогда левая и правая часть уравнения принимают вид

$$\begin{aligned} U_y(\theta_o + \Delta\theta_{yi}) &= U_y(\theta_o) + \Delta U_y(\theta_o) + \Delta\theta_{yi} dU_y(\theta_o) / d\theta; \\ U_{on}(\theta) &= U_{on}(\theta_o) + \Delta\theta_{yi} dU_{on}(\theta_o) / d\theta. \end{aligned} \quad (14)$$

В замкнутой структуре управляющее воздействие  $U_y(\theta)$  выпрямителя с ШИМ содержит две составляющие

$$U_y(\theta) = U_{y_o}(\theta) + U_{\Pi}(\theta). \quad (15)$$

Первая составляющая представляет собой задающее воздействие, пропорциональное гладкой составляющей (6), вторая – пропорциональна пульсирующей составляющей (7).

Подставив выражение (14) с учетом составляющих управляющего воздействия (15) в первое условие переключения (2), получим

$$U_{y_o}(\theta_o) + \Delta U_{y_o}(\theta_o) + \frac{dU_{y_o}(\theta_o)}{d\theta} \Delta\theta_{yi} + U_{\Pi}(\theta_o) + \frac{dU_{\Pi}(\theta_o)}{d\theta} \Delta\theta_{yi} = U_{on}(\theta_o) + \frac{dU_{on}(\theta_o)}{d\theta} \Delta U_{yi}. \quad (16)$$

Тогда

$$\Delta\theta_{yi} = [U_{y_o}(\theta_o) + U_{\Pi}(\theta_o) - U_{on}(\theta_o) + \Delta U_{y_o}(\theta_o)] \left[ d(U_{y_o}(\theta_o) + U_{\Pi}(\theta_o) - U_{on}(\theta_o)) / d\theta \right]^{-1}. \quad (17)$$

В (17) сумма составляющих  $U_{y_o}(\theta_o)$  и  $U_{on}(\theta_o)$  определяет значение управляющего воздействия  $U_y(\theta_o)$  в момент равновесия системы  $\theta_o$ . Из условия переключения (3) следует, что

$$U_{y_o}(\theta_o) + U_{\Pi}(\theta_o) - U_{on}(\theta_o) = 0. \quad (18)$$

Выполнив в (17) предельный переход с учетом (18), получим

$$d\theta_{yi} / dU_y = \left[ d(U_{y_o}(\theta_o) + U_{\Pi}(\theta_o) - U_{on}(\theta_o)) / d\theta \right]^{-1}. \quad (19)$$

Когда передаточная функция  $W(p)$  приведенной непрерывной части замкнутой системы автоматического регулирования, содержащей выпрямитель с ШИМ, имеет разность порядков полиномов знаме-

нателя и числителя меньше двух, управляющее воздействие  $U_y$  содержит разрывы в момент переключения  $\theta_{\gamma i}$ . В этом случае производная от  $U_y(\theta_{\gamma i})$  в выражении (19) равна ее левостороннему значению.

Введя в (19) по аналогии с [6] обозначение фактора пульсаций

$$F^{-1} = 1 - \frac{dU_{y_o}(\theta_o)/d\theta}{dU_{on}(\theta_o)/d\theta} - \frac{dU_{\Pi}(\theta_o)/d\theta}{dU_{on}(\theta_o)/d\theta}, \quad (20)$$

получим

$$d\theta_{\gamma i}/dU_y = -F_i d\theta/dU_{on}(\theta_o). \quad (21)$$

Из выражений (20) и (21) следует, что в выпрямителе с ШИМ на фактор пульсаций, так же как и на статический коэффициент передачи, оказывает влияние пульсирующая составляющая (7).

С учетом формулы (21) выражение (12) принимает вид

$$\Delta e_B(\theta_{\gamma i}) = U_m \sin(\theta_{\gamma i} + \frac{\pi}{m}) \Delta U_y(\theta_{\gamma i}) F_i \frac{d\theta}{dU_{on}(\theta_o)} \sum_{i=0}^{k_o} \delta(\theta - \theta_{\gamma i}). \quad (22)$$

Анализ выражения (22) показывает, что для малых значений  $\Delta U_y(\theta_{\gamma i})$  выпрямитель с ШИМ представляет собой амплитудно-импульсный модулятор второго рода, в котором коэффициент передачи определяется видом опорного сигнала, и пульсирующей составляющей (7). При односторонней широтно-импульсной модуляции опорный сигнал  $U_{on}(\theta)$  определяется интегрированием постоянного напряжения  $U_o$

$$U_{on}(\theta) = \frac{1}{\omega T_u} \int_{i\theta_2}^{i\theta_2 + \theta_{\gamma i}} U_o d\theta, \quad (23)$$

где  $T_u$  – постоянная времени интегратора.

Выполнив преобразование в (23) и приняв, что  $\omega T_u = \theta_2$ , имеем

$$U_{on}(\theta) = U_o \theta_{\gamma i} / \theta_2, \quad (24)$$

откуда

$$d\theta/dU_{on}(\theta) = \theta_2 / U_o. \quad (25)$$

Подставив (25) в (22) с учетом повторяемости процессов на интервалах дискретности выпрямителя, получим

$$\Delta e_B(\theta_{\gamma i}) = \Delta U_y(\theta_{\gamma i}) \omega T_2 \sum_{n=1}^{\infty} \sum_{i=0}^{k_o} K_i F_i \delta(\theta - \theta_{\gamma i}), \quad (26)$$

где  $K_i = U_m U_o^{-1} \sin(\theta_{\gamma i} + \pi/m)$  – коэффициент передачи ШИМ;  $T_2$  – период дискретности ШИМ.

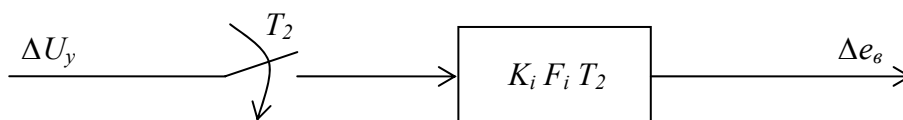


Рис. 3

Импульсная модель выпрямителя ШИМ, построенная по (25), содержит идеальный импульсный элемент с периодом квантования  $T_2$  и

приведенную часть, несущую информацию о статическом  $K_i$  и динамическом  $F_i$  коэффициентах передачи (рис. 3). Данная модель предназначена для исследования динамических процессов в замкнутых структурах, содержащих выпрямитель с ШИМ. Она описывает динамические свойства конкретного преобразователя электрической энергии, перспективность практического применения которого обусловлена необходимостью создания систем с высоким значением коэффициента мощности.

Из выражения (26) следует, что динамическая связь между приращениями управляющего воздействия  $\Delta U_y$  и выходной ЭДС  $\Delta e_B$  имеет переменный характер на каждом интервале дискретности ШИМ, что вызвано изменениями  $K_i$  и  $F_i$  под действием пульсационной составляющей выходного напряжения выпрямителя. Данное обстоятельство необходимо учитывать при точном описании динамических процессов замкнутой структуры, в которой реализуется предельное быстродействие.

1. *Замкнутые системы* преобразования электрической энергии. – К.: Техніка. – 1989. – 320 с.
2. *Мелешин В.И., Овчинников Д.А.* Управление транзисторными преобразователями электроэнергии. – М.: Техносфера. – 2011. – 575 с.
3. *Розанов Ю.К.* Основы силовой электроники. – М.: Энергоатомиздат, 1992. – 296 с.
4. *Розенвассер Е.Н.* Периодически нестационарные системы управления. – М.: Наука, 1973. – 511 с.
5. *Чикотило И.И.* Исследование устойчивости и переходных режимов тиристорных широтно-импульсных преобразователей в быстродействующих замкнутых системах / Дис... канд. техн. наук 05.09.12 – Харьков, 1979. – 239 с.

6. Шипилло В.П., Зинин Ю.С. Фактор пульсаций в системах регулирования с вентильными преобразователями // Электричество. – 1977. – №3. – С. 86–89.
7. Щербак Я.В. Теоретические основы и методы регулирования субгармоник полупроводниковых преобразователей электроэнергии / Дис...докт.техн.наук 05.09.12. – Харьков, 2001. – 408 с.
8. Щербак Я.В. Широотно-импульсный преобразователь с широкоотно-импульсной модуляцией второго рода в условиях несимметрии // Технічна електродинаміка. – 1999. – №1. – С. 31–35.
9. Grzegorz Benysek, Marian Pasko. Editors Power Theories for Improved Power Quality. – London: Springer-Verlag, 2012.
10. Sanders. Generalized Averaging Method for Power Conversion Circuits // IEEE Trans. Power Elektron. – 1991. – Vol. 2. – No. 2.

УДК 621.314

#### ДИНАМІЧНІ ХАРАКТЕРИСТИКИ ВИПРЯМЛЯЧА З ШИРОТНО-ІМПУЛЬСНОЮ МОДУЛЯЦІЄЮ

Я.В.Щербак<sup>1</sup>, докт.техн.наук, К.Я.Івакіна<sup>2</sup>

<sup>1</sup>Українська державна академія залізничного транспорту,

пл. Фейербаха, 7, Харків, 61050, Україна, e-mail: [sherbak47@mail.ru](mailto:sherbak47@mail.ru)

<sup>2</sup>Харківський національний університет міського господарства,

вул. Маршала Бажанова, 17, Харків, 61002, Україна.

*В роботі розглянуто динамічні властивості випрямляча з регулюванням середнього значення вихідної напруги за допомогою широкоотно-імпульсної модуляції. Динамічні характеристики досліджені шляхом виділення інформаційної складової вихідної координати при безкінечно малих приростах керуючого впливу з подальшим розкладом її з застосуванням методу узагальненого диференціювання в ряд Тейлора. Одержані аналітичні залежності, що встановлюють зв'язок між приростами вхідного впливу і вихідної напруги. Встановлено, що для безкінечно малих приростів вхідного впливу випрямляч з широкоотно-імпульсною модуляцією представляє собою амплітудно-імпульсний модулятор другого роду із змінними величинами статичного та динамічного коефіцієнтів передачі. Бібл. 10, рис. 3.*

**Ключові слова:** випрямляч, широкоотно-імпульсна модуляція, імпульсна складова, імпульсний елемент, узагальнена похідна, ряд Тейлора, статичний коефіцієнт передачі, фактор пульсацій.

#### DYNAMIC CHARACTERISTICS OF THE RECTIFIER WITH PULSE WIDTH MODULATION

Ya.V.Shcherbak<sup>1</sup>, K.Ya.Ivakina<sup>2</sup>

<sup>1</sup>Ukrainian State Academy of Railway Transport

pl. Feerbakha, 7, Kharkiv, 61050, Ukraine, e-mail: [sherbak47@mail.ru](mailto:sherbak47@mail.ru)

<sup>2</sup>Kharkiv national university of municipal economy,

str. Marshala Bazhanova, 17, Kharkiv, 61002, Ukraine.

*The paper considers the dynamical properties rectifier with regulation the average value of the output voltage using a pulse width modulation. Dynamic characteristics investigated by allocating the information component the output coordinates at of infinitesimal increments of control action with further decomposition using the method of generalized differentiation in a Taylor series. The analytical dependences establishing the connection between the increment of input influence and output voltage is obtained. For infinitesimal increments of the input influence rectifier with pulse-width modulated represents amplitude-width modulator of the second kind with variable values of the static and dynamic transmission coefficients is established. References 10, figures 3.*

**Key words:** rectifier, pulse-width modulation, pulse component, pulse element, generalized derivative, Taylor series, static coefficient of transmission, pulsations factor.

1. Closed systems of electric energy transformation. – Kyiv: Tekhnika. – 1989. – 320 p. (Rus)

2. Meleshin V.I., Ovchinnikov D.A. Management of transistor converters of the electric power. – Moskva: Tekhnosfera. – 2011. – 575 p. (Rus)

3. Rozanov Yu.K. Fundamentals of power electronics. – Moskva: Energoatomizdat. – 1992. – 296 p. (Rus)

4. Rozenvasser E.N. Periodically nonstationary control systems. – Moskva: Nauka. – 1973. – 511 p. (Rus)

5. Chikotilo I.I. Investigation of the stability and transient modes pulse thyristor-pulse converters high-speed closed systems / Dis...kand.tekhn.nauk 05.09.12. – Kharkov, 1979. – 239 p. (Rus)

6. Shipillo V.P., Zinin Yu.S. Factor ripple control systems with valve transfor-зователями // Elektrichestvo. – 1977. – № 3. – Pp. 86–89. (Rus)

7. Shcherbak Ya.V. Theoretical basics and methods of regulation of subharmonics of semiconductor converters of the electric power / Dis...doktor.tekhn.nauk 05.09.12. – Kharkov, 2001. – 408 p. (Rus)

8. Shcherbak Ya.V. Pulse width modulator with pulse-width modulation of the second kind in the conditions of asymmetry // Tekhnichna Elektrodynamika. – 1999. – №1. – Pp. 31–35. (Rus)

9. Grzegorz Benysek, Marian Pasko. Editors Power Theories for Improved Power Quality. – London: Springer-Verlag, 2012.

10. Sanders. Generalized Averaging Method for Power Conversion Circuits // IEEE Trans. Power Elektron. – 1991. – Vol. 2. – No. 2.

Надійшла 30.12.2013

Остаточний варіант 10.02.2014