

**ОЦЕНКА ЭФФЕКТИВНОСТИ ПРИМЕНЕНИЯ ОПТИМАЛЬНОЙ ФИЛЬТРАЦИИ  
В ЛАЗЕРНЫХ ЧАСТОТНО-ФАЗОВЫХ ДАЛЬНОМЕРНЫХ СИСТЕМАХ****И.А.Брагинец**, канд.техн.наук**Институт электродинамики НАН Украины,****пр. Победы, 56, Киев-57, 03680, Украина.****e-mail: [kiabioboss@ied.org.ua](mailto:kiabioboss@ied.org.ua)**

*Рассмотрена возможность применения метода оптимальной фильтрации для уменьшения случайной погрешности измерения из-за влияния широкополосных помех в частотно-фазовых дальномерных системах с учетом применения в последних фильтра верхних частот. Предложен и описан алгоритм обработки выходного напряжения системы, реализующий его оптимальную фильтрацию при формировании сигнала для коррекции частоты, пропорциональной измеряемому расстоянию. Проведено численное моделирование для оценки случайной погрешности измерения расстояния, для чего разработаны соответствующие модели сигналов, используемые в вычислительных операциях. Произведена сравнительная оценка случайных погрешностей при использовании предложенного алгоритма оптимальной фильтрации и метода усреднения результатов многократных измерений, оценена эффективность использования оптимального фильтра. Библ. 9, табл. 1, рис. 3.*

**Ключевые слова:** лазер, частотно-фазовая система, расстояние, широкополосная помеха, оптимальная фильтрация.

В настоящее время мониторинг состояния целого ряда объектов проводится по результатам бесконтактного измерения их перемещений и вибраций на заданном базовом расстоянии от объекта. Для этих целей целесообразно использовать лазерные фазовые и частотно-фазовые дальномерные системы как обладающие наиболее высокими метрологическими и эксплуатационными характеристиками [5, 7].

В лазерных дальномерных, основанных на фазовом методе измерения расстояния, излучается гармонически модулированный световой поток, а расстояние (перемещение) определяется путем измерения сдвига фаз огибающих излучаемого и отраженного от контролируемого объекта световых потоков. При этом частота напряжения, модулирующего световой поток, остается неизменной в процессе измерения. В частотно-фазовых дальномерных системах частота модуляции светового излучения не является постоянной, а увеличивается дискретно в заданном диапазоне ее значений на выбранном временном отрезке [5]. В этом случае сдвиг фаз огибающих излучаемого и отраженного от контролируемого объекта световых потоков оценивается на каждой частоте модуляции. По результатам измерения отдельных фазовых сдвигов в компьютере формируется выходной сигнал системы и определяется его спектр. Затем по спектральным составляющим оценивается частота выходного сигнала системы, пропорциональная расстоянию до контролируемого объекта. Перемещение или вибрации объекта определяются по изменению этой частоты.

Важным преимуществом частотно-фазовых систем является возможность их использования в "радарном" режиме, то есть при наличии одновременно нескольких отражающих поверхностей. Например, при контроле формы диффузно-отражающих поверхностей есть возможность оценки характера дефекта, угла наклона поверхности, наличие выпуклостей или впадин и т.п. Кроме того, учитывая, что в частотно-фазовых системах информативным параметром является частота выходного сигнала системы, они потенциально являются более помехоустойчивыми по сравнению с фазовыми дальномерными системами. Поэтому, несмотря на относительную сложность практической реализации частотно-фазовых систем, перспективность их использования подтверждает необходимость совершенствования таких систем.

Особое внимание при разработке и исследовании частотно-фазовых дальномерных систем уделяется повышению их помехоустойчивости, поскольку при контроле диффузно-отражающих поверхностей без применения специальных отражателей отношение сигнал-помеха в измерительном тракте дальномера имеет низкое значение. Влияние широкополосных помех на результат оценки частоты выходного сигнала в частотно-фазовых системах уменьшается за счет усреднения результатов многократных измерений фазовых сдвигов, используемых для коррекции частоты исследуемого сигнала [5]. В работе [1] исследована возможность уменьшения влияния низкочастотных помех, в частности, фликкер-шума, которые приводят к кратковременной нестабильности параметров преобразовательных звеньев прибора. В этом случае для подавления низкочастотных помех на выходе фазового детектора устройства включен фильтр верхних частот, частота среза которого обеспечивает необ-

ходимое затухание сигналов низкой частоты. Возникающая при этом дополнительная погрешность измерения из-за переходных процессов, значение которой зависит от выбранных параметров фильтра, может быть учтена в виде поправки в конечном результате измерения.

Следует отметить, что в зависимости от области применения частотно-фазовых лазерных дальномерных систем уменьшение случайной погрешности измерения из-за влияния широкополосных помех за счет усреднения результатов многократных измерений не всегда приемлемо, поскольку это удлиняет время всего измерения. Например, при использовании дальномерных систем для контроля профиля конвекторов и ковшей в металлургической промышленности время измерения расстояния до одной контролируемой точки не должно превышать нескольких миллисекунд. В связи с этим для уменьшения указанной случайной погрешности в частотно-фазовых системах предложено применить методы оптимальной фильтрации [9]. В этом случае отклонение частоты выходного сигнала системы с целью последующей ее коррекции определяется путем применения соответствующего алгоритма обработки сигналов, сформированных по данным измерений фазовых сдвигов [2]. В результате численного моделирования установлено, что применение предложенной методики позволяет уменьшить случайную погрешность измерения частоты (а, следовательно, и расстояния) в 2 раза по сравнению с ее оценкой, основанной на измерении разности фазовых сдвигов при различном времени осреднения [2].

Целью настоящей работы является исследование возможности использования метода оптимальной фильтрации для уменьшения случайной погрешности измерения частоты выходного сигнала частотно-фазовой дальномерной системы из-за влияния широкополосных помех и с учетом применения в схеме дальномера фильтра верхних частот для подавления фликкер-шума. При этом ставится задача провести сравнительную оценку случайных погрешностей, возникающих при использовании предложенной структуры оптимального фильтра и фазовой системы подстройки частоты при разных значениях отношения сигнал-помеха.

Принцип работы частотно-фазовой дальномерной системы описан в [5]. В таких системах частота модуляции светового излучения  $f_m$  увеличивается дискретно в течение интервала времени  $T_0$  от начального значения  $f_0$  до максимального значения  $(f_0 + \Delta F_m)$ , где  $\Delta F_m$  – приращение частоты модуляции за временной интервал  $T_0$ . На каждой частоте модуляции фиксируется значение фазового сдвига отраженного от контролируемого объекта светового сигнала, преобразованного в электрическое напряжение, относительно опорного напряжения. При этом максимальное количество выборок исследуемого сигнала для оценки фазовых сдвигов на временном отрезке  $T_0$  равно  $i_m = T_0/\Delta t_d$ , где  $\Delta t_d$  – временной интервал дискретизации. После каждой выборки частота модуляции изменяется дискретно с шагом дискретизации  $\Delta f = \Delta F_m/i_m$ . Отсюда текущее значение частоты модуляции определяется выражением

$$f_m(i) = f_0 + i\Delta f, \quad (1)$$

где  $i$  – целое число,  $i = 1 \dots i_m$ , а кумулятивный фазовый сдвиг

$$\varphi_k(i) = 2\pi \cdot L/\lambda_y(i), \quad (2)$$

где  $L$  – измеряемое расстояние;  $\lambda_y(i)$  – эквивалентная длина волны модулирующего напряжения,  $\lambda_y(i) = c/2f_m(i)$ ,  $c$  – скорость света. После подстановки в (2) значения  $\lambda_y(i)$  с учетом выражения (1) получим

$$\varphi_k(i) = 4\pi L(f_0 + i\Delta f)/c. \quad (3)$$

В соответствии с [3, 5] на основании (3) выходная величина рассматриваемой измерительной системы может быть представлена в виде

$$U(i) = U_m \sin \varphi_k(i) = U_m \sin(\omega_c i \Delta t_d + \varphi_0), \quad (4)$$

где  $U_m$  – амплитуда;  $\varphi_0$  – начальный фазовый сдвиг,  $\varphi_0 = 4\pi L f_0/c$ ;  $\omega_c = 2\pi f_c = 4\pi L \Delta f/c \Delta t_d$  – угловая частота.

Согласно (4) значение частоты выходного сигнала системы равно

$$f_c = kL, \quad (5)$$

где  $k$  – постоянный коэффициент,  $k = 2\Delta f/c \Delta t_d$ .

Таким образом, в соответствии с (5), оценив значение  $f_c$ , можно определить расстояние до контролируемого объекта.

На рис. 1 показана структурная схема частотно-фазового дальномера, в котором реализован рассмотренный принцип измерения расстояния. В отличие от известной схемы [5] в указанном устройстве за счет введения дополнительных блоков при обработке выходного сигнала исключается его начальный фазовый сдвиг. На схеме приняты следующие обозначения: ПЛИ – полупроводниковый лазерный излучатель; ФП1, ФП2 – фотоприемники; ЦСЧ – цифровой синтезатор частоты; ОР – оптический разветвитель; ОП – оптический переключатель; ОВ – оптическое волокно; ПЗ – полупрозрачное зеркало; Об –

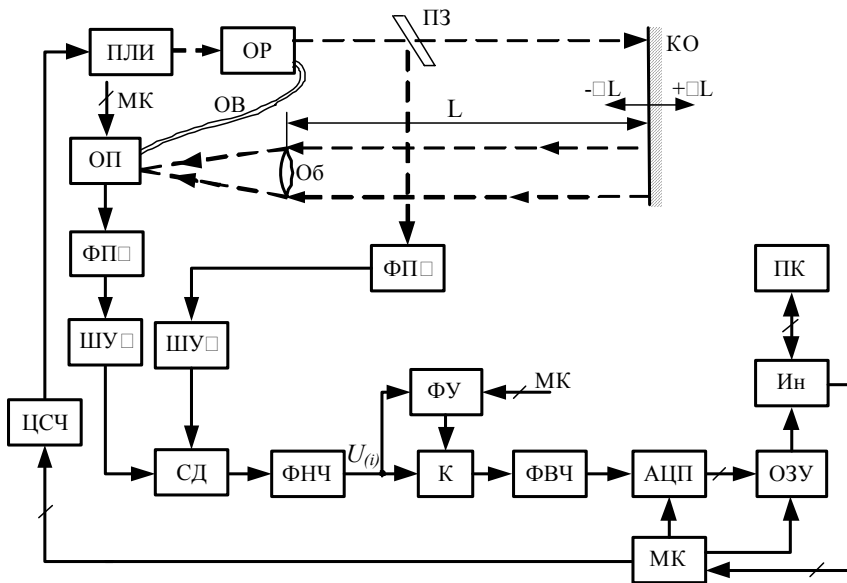


Рис. 1

объектив; КО – контролируемый объект; ШУ1, ШУ2 – широкополосные усилители; СД – синхронный детектор; ФНЧ – фильтр нижних частот; К – коммутатор; ФУ – формирующее устройство; ФВЧ – фильтр верхних частот; АЦП – аналого-цифровой преобразователь напряжения; ОЗУ – оперативное запоминающее устройство; Ин – интерфейс; МК – микроконтроллер; ПК – персональный компьютер.

В дальнейшем предусмотрено два режима работы: оптическая калибровка и измерение расстояния до контролируемого объекта. В первом, предназначенном для стабилизации характеристик дальномера, осуществляется измерение калиб-

рованного расстояния, задаваемого выбранной длиной оптического волокна ОВ, в результате чего в соответствии с (5) определяется частота выходного сигнала системы  $f_{c1}$ . В этом случае модулированное по интенсивности световое излучение от ПЛИ через оптический разветвитель ОР, оптоволокно ОВ и оптический переключатель ОП, управляемый микроконтроллером МК, направляется на фотоприемник ФП1. Частота модуляции ПЛИ определяется выходным напряжением ЦСЧ, устанавливаемым цифровым кодом. Последний поступает на управляющие входы ЦСЧ через регистр памяти микроконтроллера от компьютера ПК с помощью интерфейса Ин. Частота модуляции ПЛИ увеличивается дискретно в диапазоне 25...100 МГц. В качестве опорного сигнала используется отраженное от полупрозрачного зеркала ПЗ модулированное излучение, поступающее со второго выхода ОР и направляемое на фотоприемник ФП2.

В режиме измерения расстояния до контролируемого объекта КО на основании (5) определяется частота выходного сигнала системы  $f_{c2}$ . В этом случае модулированное излучение, направленное с выхода ОР через ПЗ на контролируемый объект КО, отражается от него и с помощью объектива Об попадает на второй вход ОП. В результате после переключения ОП на вход ФП1 будет воздействовать отраженный от КО световой поток. При этом так же, как и в режиме оптической калибровки, в качестве опорного сигнала используется модулированное излучение, поступающее на ФП2.

Поскольку преобразование выходных электрических сигналов фотоприемников ФП1 и ФП2 в каждом из режимов работы дальномера происходит аналогичным образом, то дальнейшее описание функционирования схемы приведем для случая измерения расстояния до контролируемого объекта.

Выходные сигналы ФП1 и ФП2 после усиления в ШУ1 и ШУ2 поступают на входы синхронного детектора СД. В процессе дискретного изменения значений частоты модуляции из выходного напряжения СД с помощью фильтра нижних частот выделяется его низкочастотная составляющая, определяемая в соответствии с (4). Это напряжение через коммутатор К и фильтр верхних частот ФВЧ подается на вход АЦП. Включение коммутатора К осуществляется в момент перехода через нулевой уровень выходного напряжения ФНЧ, что обеспечивается с помощью формирующего устройства ФУ, управляемого МК. В этом случае из напряжения, поступающего на вход АЦП, исключается начальный фазовый сдвиг  $\varphi_0$ .

Значения выборок исследуемого сигнала, поступающего на вход АЦП, преобразуются им в цифровой эквивалент, запоминаются в ОЗУ и пересылаются через интерфейс Ин в компьютер ПК. Далее определение частоты выходного сигнала рассматриваемой частотно-фазовой системы осуществляется в соответствии с методикой, описанной в [5], а само значение частоты индицируется на экране ПК.

Значение расстояния  $L$  до контролируемого объекта КО определяется в соответствии с выражением  $L=L_2-L_1$ , где  $L_1$  и  $L_2$  – значения расстояний, измеренных по результатам оценки частоты  $f_{c1}$  и

$f_{c2}$ . Перемещение контролируемого объекта  $\pm \Delta L$  оценивается с помощью светодальномера как отклонение измеряемого расстояния  $L_{и}$  в процессе контроля от его первоначального значения  $\Delta L = L - L_{и}$ .

Как было указано выше, для уменьшения случайной погрешности при оценке отклонения частоты выходного сигнала дальномера из-за влияния широкополосных помех в частотно-фазовых системах предложено применить методы оптимальной фильтрации [2]. В этом случае, если начальная фаза исследуемых колебаний известна, то отклонение их частоты  $\Delta \omega$  при воздействии помех может быть найдено в соответствии с алгоритмом обработки сигналов, который иллюстрируется блок-схемой на рис. 2.

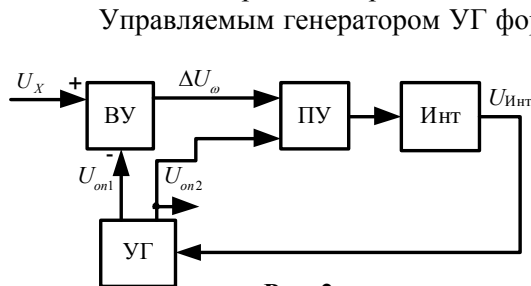


Рис. 2

Управляемым генератором УГ формируются опорные гармонические напряжения  $U_{on1}$  и  $U_{on2}$ . Напряжение  $U_{on1}$  синфазно с входным сигналом  $U_x$ , а  $U_{on2}$  – сдвинуто на  $90^\circ$ , причем  $U_x$ ,  $U_{on1}$  и  $U_{on2}$  имеют одинаковые нормированные амплитуды. В данном случае  $U_x$  представляет собой выходной сигнал ФНЧ (рис. 1), определяемый в соответствии с (4). При неравенстве частот  $U_x$  и  $U_{on1}$  на выходе вычитающего устройства ВУ возникает разностное напряжение  $\Delta U_\omega$ . Это напряжение перемножается с  $U_{on2}$  в перемножающем устройстве, а результат произведения интегрируется в течение заданного интервала времени интегратором Инт. Выходное напряжение  $U_{Инт}$  интегратора, пропорциональное  $\Delta \omega$ , используется для перестройки частоты опорных напряжений  $U_{on1}$  и  $U_{on2}$ . Как показано в [2], рассмотренный алгоритм обработки сигналов позволяет произвести оптимальную оценку отклонения по частоте исследуемого сигнала при воздействии широкополосных помех. Поскольку в частотно-фазовых дальномерных системах осуществляется дискретная обработка выборок исследуемого сигнала, то при определении выходного напряжения устройства (рис. 2), используемого для перестройки частоты опорных напряжений, операция интегрирования может быть заменена операцией суммирования отдельных выборок. В результате численного моделирования установлено, что применение предлагаемой методики обработки сигналов позволяет уменьшить случайную погрешность измерения частоты (а, следовательно, и расстояния) примерно в 2 раза по сравнению с ее оценкой, основанной на измерении разности фазовых сдвигов при различном времени осреднения [2].

Для рассмотренной схемы частотно-фазового дальномера (рис. 1) характерно то, что в нее включен фильтр верхних частот ФВЧ для подавления низкочастотных помех. В этом случае, как показано в [1], выходной сигнал дальномера содержит экспоненциальную составляющую, которую необходимо учитывать при реализации описанного выше алгоритма оптимальной фильтрации. С этой целью опорный синфазный сигнал подается на вход ВУ через дополнительный фильтр верхних частот с характеристиками, аналогичными ФВЧ, включенному в схему дальномера (рис. 1).

Исходя из поставленной цели работы, для оценки случайной погрешности измерения из-за влияния широкополосных помех с учетом использования оптимальной фильтрации выходного сигнала дальномера применяется численное компьютерное моделирование в соответствии с алгоритмом, показанным на рис. 3. Здесь приняты следующие обозначения: ФВЧ, ФВЧ1 (дополнительный) – фильтры верхних частот; ВУ – вычитающее устройство; ПУ – перемножающее устройство; ГОН – генератор опорных напряжений; Инт – интегратор. Указанные на рис. 3 операции осуществляются в ПК (рис. 1).

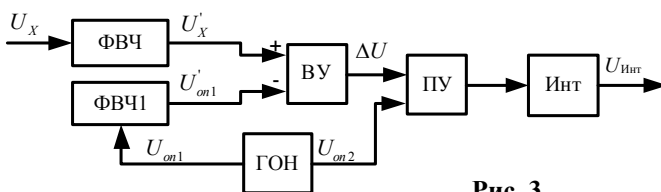


Рис. 3

В качестве исследуемого сигнала  $U_x$  берется выходной сигнал ФНЧ (рис. 1), определяемый в соответствии с (4). Как видно из (5), его частота зависит от значения измеряемого расстояния  $L$ . Например, при указанных в [5] численных данных параметров преобразования расстоянию  $L = 4$  м соответствует два периода колебаний выходной величины за интервал наблюдения  $T_0$ , причем численное значение периода  $T$  этих колебаний соответствует 100 выборкам исследуемого сигнала.

При оценке случайной погрешности считаем, что частота входного сигнала  $\omega$  и частота опорных напряжений  $\omega_{on}$  равны. В этом случае при отсутствии помех на входе устройства на выходе ВУ имеем  $\Delta U = 0$ . После перемножения  $\Delta U$  в ПУ с опорным сигналом  $U_{on2}$  выходное напряжение интегратора  $U_{Инт} = 0$ . В то же время, если на вход ФВЧ поступает сумма входного сигнала и широкополосной помехи, то даже при равенстве частот  $\omega_{on} = \omega$  выходной сигнал  $U_{Инт} \neq 0$ . В результате возникает случайная погреш-

ность при коррекции частоты исследуемого сигнала, а, следовательно, и расстояния. Путем проведения численного моделирования оценим значение этой погрешности при разных отношениях сигнал-помеха.

В частотно-фазовых дальномерных системах в соответствии с их принципом работы осуществляется дискретная обработка исследуемых сигналов. В этом случае при электронном моделировании процессов выходная величина ФВЧ с учетом метода Эйлера-Коши [6] находится из выражений

$$U_{X(i)} = U12_{X(i)} \tau \cdot e^{i/\tau}, \quad y_{(i)} = U_{X(i)},$$

$$U_{X(i+1)} = U_{X(i)} + 0,5U_{X(i+1)} + y_{(i)}, \quad U'_{X(i)} = U_{X(i+1)} e^{-(i+1)/\tau} \tau^{-1},$$
(6)

где  $U12_{X(i)} = (U1_{X(i)} + U2_{X(i)})/2$ ;  $U1_{X(i)} = U_{X(i+1)} - U_{X(i)}$ ,  $U2_{X(i)} = U_{X(i)} - U_{X(i-1)}$  – производные входной величины  $U_{X(i)}$ ,  $i=1 \dots 200$ . Для повышения точности вычисления берем две разности – слева и справа от текущего значения, и в уравнения для записи выходной величины подставляем полусумму этих двух значений [8]. Входная величина  $U_{X(i)}$  представляет собой сумму полезного сигнала и помехи.

По аналогии с (6) выходная величина ФВЧ1 также может быть представлена в виде

$$U_{on1(i)} = U12_{on1(i)} \tau e^{i/\tau}, \quad z_{(i)} = U_{on1(i)},$$

$$U_{on1(i+1)} = U_{on1(i)} + 0,5U_{on1(i+1)} + z_{(i)}, \quad U'_{on1(i)} = U_{on1(i+1)} e^{-(i+1)/\tau} \tau^{-1},$$
(7)

где  $U12_{on1(i)} = (U1_{on1(i)} + U2_{on1(i)})/2$ ;  $U1_{on1(i)} = U_{on1(i+1)} - U_{on1(i)}$ ,  $U2_{on1(i)} = U_{on1(i)} - U_{on1(i-1)}$  – производные входной величины  $U_{on1(i)}$ ;  $i=1 \dots 200$ .

Разностный сигнал на выходе ВУ  $\Delta U(i) = U'_{X(i)} - U'_{on1(i)}$ . В ПУ сигналы  $\Delta U(i)$  и  $U_{on2(i)}$  перемножаются и поступают на интегрирующее устройство.

Выходное напряжение интегратора Инт также можно представить системой выражений, используемых при моделировании фильтра нижних частот [4], с соответствующей постоянной времени  $\tau_{Инт}$

$$U_{ПУ(i)} = U_{ПУ(i)} \tau_{Инт} e^{i/200}, \quad q_{(i)} = U_{ПУ(i)},$$

$$U_{ПУ(i+1)} = U_{ПУ(i)} + 0,5U_{ПУ(i+1)} + q_{(i)}, \quad U_{Инт}(i) = U_{ПУ(i+1)} e^{-(i+1)/200} \tau_{Инт}^{-1},$$
(8)

где  $U_{ПУ(i)}$  – входной сигнал Инт.

В результате численного моделирования по значению выходного сигнала интегратора была оценена случайная погрешность измерения в единицах длины. Для повышения достоверности оценки проведено 10 вычислений значений  $U_{Инт}(i)$  при разных отношениях сигнал-помеха ( $\rho$ ), и по результатам вычислений определено среднее квадратическое значение погрешности в единицах длины  $\Delta L_{онм.ф-р}$ .

Для оценки эффективности применения предложенного оптимального фильтра (рис. 3) проведена сравнительная оценка найденной выше случайной погрешности и случайной погрешности, возникающей при использовании фазовой системы подстройки частоты при одном и том же значении отношения сигнал-помеха. Для определения последней методом численного моделирования с помощью преобразования Гильберта выходного сигнала (6) вычислены фазовые сдвиги  $\varphi_1$  и  $\varphi_2$  на интервалах (1; 100) и (101; 200) [1]. На основании вычисленных значений  $\varphi_1$  и  $\varphi_2$  определяется разность  $\Delta\varphi = \varphi_2 - \varphi_1$ . Поскольку выходной сигнал ФВЧ содержит экспоненциальную составляющую [1], которая имеет постоянное значение в отсутствие помех, то ее можно учесть в окончательном результате при вычислении погрешности как поправку. Для повышения достоверности оценки также было проведено 10 вычислений значений  $\Delta\varphi$  при разных отношениях  $\rho$ , и по результатам вычислений определено среднее квадратическое значение погрешности  $\Delta L_{ФВЧ}$ . Ниже в таблице приведены значения случайных погрешностей в миллиметрах при реализации алгоритма оптимальной фильтрации и без него.

Эффективность применения оптимального фильтра можно оценить с помощью коэффициента

$\rho$	10	20	30	100	200	300
$\Delta L_{онм.ф-р}$ , мм	5,5	3,61	1,26	0,408	0,23	0,16
$\Delta L_{ФВЧ}$ , мм	14,46	8,82	3,82	1,26	0,80	0,95
$\eta$	2,63	2,44	3,026	3,089	3,46	5,78

$\eta = \Delta L_{ФВЧ} / \Delta L_{онм.ф-р}$ , показывающего, во сколько раз уменьшается случайная погрешность по сравнению с методом усреднения результатов многократных измерений.

**Заключение.** Результаты проведенных исследований позволяют оценить эффективность применения метода оптимальной фильтрации для уменьшения случайной погрешности измерения из-за влияния широкополосных помех в частотно-фазовых дальномерных системах с учетом введения в их структуру фильтра верхних частот. Кроме этого, оптимальная фильтрация выходного напряжения системы по сравнению с усреднением

результатов измерения дает возможность при одном и том же значении случайной погрешности повысить быстродействие прибора. Так, например, при  $\rho = 100$  время измерения расстояния уменьшается примерно в 9 раз.

1. Брагинец И.А. Уменьшение влияния низкочастотных помех в лазерных частотно-фазовых дальнометрических системах // Технічна електродинаміка. – 2013. – № 6. – С. 71–75.
2. Брагинец И.А., Зайцев Е.А., Кононенко А.Г., Масюренко Ю.А., Ниженский А.Д. Применение квазиоптимальной фильтрации в частотно-фазовых дальнометрических системах // Техн. електродинаміка. – 2010. – № 4. – С. 54–58.
3. Брагинец И.А., Кононенко А.Г., Масюренко Ю.А., Ниженский А.Д. Применение фазово-частотного метода измерения расстояний в лазерной дальнометрии // Техн. електродинаміка. – 2004. – № 6. – С. 56–59.
4. Зайцев Е.А., Кононенко А.Г., Масюренко Ю.А., Ниженский А.Д. Лазерный волоконно-оптический измеритель зазоров в гидрогенераторах // Техн. електродинаміка. – 2008. – № 2. – С. 51–58.
5. Зайцев Е.А., Кононенко А.Г., Масюренко Ю.А., Ниженский А.Д., Латенко В.И., Орнатский И.А. Особенности применения фазово-частотного метода в лазерной дальнометрии // Техн. електродинаміка. – 2008. – № 6. – С. 65–70.
6. Краскевич В.Е., Зеленский К.Х., Гречко В.И. Численные методы в инженерных исследованиях. – К.: Вища школа, 1986. – 263 с.
7. Михеечев В.С. Геодезические светодальнометры. – М.: Недра, 1979. – 222 с.
8. Тихонов В.И., Миронов М.А. Марковские процессы. – М.: Сов. радио, 1977. – 488 с.
9. Van Trees Harry L. Detection, Estimation, and Modulation Theory. Part 1: Detection, Estimation, and Linear Modulation Theory. – USA: John Wiley and Inc., 2001. – 690 p.

### ОЦІНКА ЕФЕКТИВНОСТІ ВИКОРИСТАННЯ ОПТИМАЛЬНОЇ ФІЛЬТРАЦІЇ В ЛАЗЕРНИХ ЧАСТОТНО-ФАЗОВИХ ДАЛЕКОМІРНИХ СИСТЕМАХ

І.О.Брагинець, канд.техн.наук,

Інститут електродинаміки НАН України,

пр. Перемоги, 56, Київ-57, 03680, Україна.

e-mail: [kiabioboss@ied.org.ua](mailto:kiabioboss@ied.org.ua)

*Розглянуто можливість застосування методу оптимальної фільтрації для зменшення випадкової похибки вимірювання через вплив ширококугових завад в частотно-фазових далекомірних системах з урахуванням застосування в останніх фільтра верхніх частот. Запропоновано і описано алгоритм обробки вихідної напруги системи, який реалізує його оптимальну фільтрацію при формуванні сигналу для корекції частоти, пропорційної вимірюваній відстані. Проведено чисельне моделювання для оцінки випадкової похибки вимірювання відстані, для чого розроблено відповідні моделі сигналів, що використовуються в обчислювальних операціях. Проведено порівняльну оцінку випадкових похибок при використанні запропонованого алгоритму оптимальної фільтрації та методу усереднення результатів багаторазових вимірювань, оцінено ефективність використання оптимального фільтра. Бібл. 9, табл. 1, рис. 3.*

**Ключові слова:** лазер, частотно-фазова система, відстань, ширококугова завада, оптимальна фільтрація.

### ESTIMATION OF EFFICIENCY OF OPTIMAL FILTERING APPLICATION IN THE LASER FREQUENCY-PHASE RANGE FINDER SYSTEM

I.O.Bragynets

Institute of Electrodynamics National Academy of Science of Ukraine,

pr. Peremohy, 56, Kyiv-57, 03680, Ukraine.

e-mail: [kiabioboss@ied.org.ua](mailto:kiabioboss@ied.org.ua)

*We considered the possibility of using the method of optimal filtering for reducing random error measurement due to the impact of broadband noise in the phase-frequency rangefinder systems applying of recent high-pass filter. We proposed and described the algorithm for processing the output voltage of the system, which implements its optimal filtering in the formation of a signal for correcting the frequency which is proportional to the measured distance. We conducted numerical simulation for estimation the random error measurement of distance, for what the appropriate signal models used in computer operations has been developed. We conducted comparative assessment of random errors at using the proposed algorithm of optimal filtering and the method of averaging the results of multiple measurements and evaluated the efficiency of the optimal filter use. References 9, table 1, figures 3.*

**Key words:** laser, phase-frequency system, distance, broadband noise, optimal filtering.

1. Braginets I.A. Reduce the effect of low-frequency noise in the laser frequency-phase rangefinder system // Tekhnichna elektrodynamika. – 2013. – № 6. – Pp. 71–75. (Rus)
2. Braginets I.A., Zaitsev E.A., Kononenko A.G., Masiurenko Yu.A., Nizhenskii A.D. Application of quasioptimal filtration in frequency-phase laser ranging system // Tekhnichna elektrodynamika. – 2010. – № 4. – Pp. 54–58. (Rus)
3. Braginets I.A., Kononenko A.G., Masiurenko Yu.A., Nizhenskii A.D. Application of a phase-frequency method of distances measurement in laser ranging // Tekhnichna elektrodynamika. – 2004. – № 6. – Pp. 56–59. (Rus)
4. Zaitsev E.A., Kononenko A.G., Masiurenko Yu.A., Nizhenskii A.D. A laser fiberscope of gaps in hydrogenerators // Tekhnichna elektrodynamika. – 2008. – № 2. – Pp. 51–58. (Rus)
5. Zaitsev E.A., Kononenko A.G., Masiurenko Yu.A., Nizhenskii A.D., Latenko V.I., Ornatkii I.A. Special features of a phase-frequency method application in a laser ranging // Tekhnichna elektrodynamika. – 2008. – № 6. – Pp. 65–70. (Rus)
6. Kraskevich V.E., Zelenskii K.Kh., Grechko V.I. Numerical methods in engineering studies. – Kiev: Vyshcha shkola, 1986. – 263 p. (Rus)
7. Mikheevchev V.S. Geodesic light rangefinders. – Moskva: Nedra, 1979. – 222 p. (Rus)
8. Tikhonov V.I., Mironov M.A. The Markov processes. – Moskva: Sovetskoe radio, 1977. – 488 p. (Rus)
9. Van Trees Harry L. Detection, Estimation, and Modulation Theory. Part 1: Detection, Estimation, and Linear Modulation Theory. – USA: John Wiley and Inc., 2001. – 690 p.

Надійшла 15.07.2013

Остаточний варіант 04.11.2013