

ПОВЫШЕНИЕ ЭФФЕКТИВНОСТИ ДУГОВОЙ СОСТАВЛЯЮЩЕЙ ЛАЗЕРНО-ДУГОВОГО РАЗРЯДА

А.И.Бушма¹, канд.техн.наук, В.Н.Сидорец¹, докт.техн.наук, У Бойи²

¹Институт электросварки им. Е.О.Патона НАН Украины,

ул. К.Малевича, 11, Киев-150, 03680, Украина.

E-mail: sydorvn@gmail.com

²Китайско-украинский институт сварки им. Е.О.Патона (Гуандунский Генеральный Институт промышленных технологий (Гуанчжоуский научно-исследовательский институт цветных металлов)), Китай.

Скорректированы вольт-амперные характеристики лазерно-дугового разряда для различных коэффициентов поглощения лазерного излучения свариваемым металлом путем учета в законе сохранения энергии дополнительной подводимой мощности, которая обусловлена взаимодействием плазмы электрической дуги с лазерным излучением. Показано, что, наряду с повышением эффективности лазерной составляющей источника нагрева, также повышается эффективность дуговой составляющей за счет значительного увеличения коэффициента поглощения лазерного излучения при переходе металла в жидкое состояние. Для определения температурной зависимости коэффициента поглощения лазерного излучения металлическими материалами исследуемый металл рассматривался в рамках модели почти свободных электронов. В этом случае, согласно теории Друде-Зинера, коэффициент поглощения в основном определяется удельным сопротивлением металла. Библиограф. 5, рис. 4.
Ключевые слова: лазерно-дуговой разряд, вольт-амперные характеристики, эффективность.

Одной из актуальных проблем современной науки и техники в области сварки металлов плавлением является создание новых источников нагрева, которые позволяют управлять концентрацией тепловой энергии, вводимой в свариваемый металл. Это в конечном итоге дает возможность обеспечить требуемые производительность сварки, качество получаемого сварного соединения, стабильность процесса и повторяемость результатов. В качестве такого управляемого источника тепла для сварки металлических материалов в последние годы все чаще используется гибридный лазерно-дуговой источник, который реализуется путем совместного теплового воздействия на свариваемый металл (в пределах общей зоны нагрева) сфокусированным лазерным пучком и электрической дугой.

Вместе с тем, закономерности взаимного влияния составляющих лазерно-дугового источника тепла и их совместного воздействия на различные металлические материалы изучены пока что недостаточно. Исследование физики процессов взаимодействия составляющих лазерно-дугового источника тепловой энергии между собой и их комбинированного воздействия на свариваемый металл, разработка соответствующих математических моделей и компьютерное моделирование указанных процессов представляют собой весьма актуальные научно-технические задачи. К таким задачам относится учет физических особенностей гибридной лазерно-дуговой сварки алюминиевых и медных сплавов, позволяющий повысить ее производительность за счет повышения эффективного КПД, т.е. увеличения отношения мощности теплового источника, действующего в металле при сварке, к суммарной мощности электрической дуги и лазерного излучения. Одним из путей повышения эффективного КПД сварки является снижение потерь лазерной энергии, связанных с отражением излучения от свариваемой поверхности.

В работе [2] показано повышение эффективного КПД процесса лазерно-дуговой сварки за счет снижения потерь лазерной энергии. Изучено влияние сопутствующего подогрева, которое обеспечивается электрической дугой, на изменение условий поглощения металлами лазерного излучения. По предварительным данным авторов эффективность электрической дуги в исследуемом процессе также повышается. Обоснование этого предположения явилось целью данной работы.

На рис. 1 показаны конструкции плазмотронов (см. ссылки в [5]), позволяющих подавать лазерное излучение перпендикулярно поверхности свариваемого изделия: *а* – с полым катодом; *б* – с симметрично расположенными относительно оси лазерного пучка наклонными катодами.

Известно, что результатом прохождения лазерного луча через плазму газового разряда является снижение падения напряжения на электрической дуге.

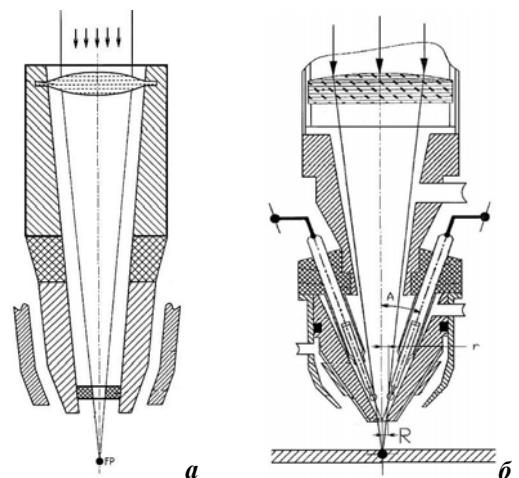


Рис. 1

Это демонстрирует рис. 2, на котором показаны статические вольт-амперные характеристики лазерно-дугового разряда [3] при различных мощностях лазерного излучения P_L (1 – 0,5 кВт; 2 – 1,0; 3 – 1,5). Штриховая кривая соответствует электрической дуге, т.е. $P_L = 0$. Авторами [1] был объяснен этот феномен. Объяснение базировалось на законе сохранения энергии для лазерно-дугового разряда как элемента электрической цепи

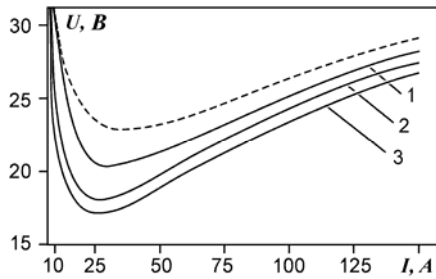


Рис. 2

$$\frac{dQ}{dt} = P - P_\theta + \alpha P_L. \quad (1)$$

Здесь Q – внутренняя энергия плазмы дуги; P – подводимая мощность, которая обеспечивается электрической цепью; P_θ – отводимая мощность; αP_L – подводимая мощность, которая обеспечивается лазерным излучением, α – коэффициент поглощения лазерного излучения плазмой дугового разряда.

Была получена [1] параметрическая запись для функции вольтамперных характеристик лазерно-дугового разряда, которые учитывают мощность лазерного излучения. Однако в работе [1] формулы получались в предположении, что лазерный луч один раз проходит сквозь плазму дуги. При исследовании плазмотронов (рис. 1) необходимо учитывать, что воздействие лазерного пучка на плазму электрической дуги усиливается, т.к. кроме основного сквозь дугу проходит и отраженный луч. Поэтому выражения для вольтамперной характеристики приобретают вид

$$U_L(i_\theta, P_L) = U(i_\theta) \cdot \sqrt{1 - \frac{\alpha P_L (2 - A)}{U(i_\theta) i_\theta}}; \quad I_L(i_\theta, P_L) = i_\theta \cdot \sqrt{1 - \frac{\alpha P_L (2 - A)}{U(i_\theta) i_\theta}}, \quad (2)$$

где $U(i)$ – функция статической вольт-амперной характеристики дугового разряда; i_θ – ток состояния дуги [4], который в этих формулах играет роль параметра; A – коэффициент поглощения лазерного излучения (или поглощательную способность) металлом, который обрабатывается.

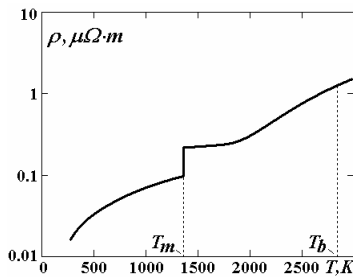


Рис. 3

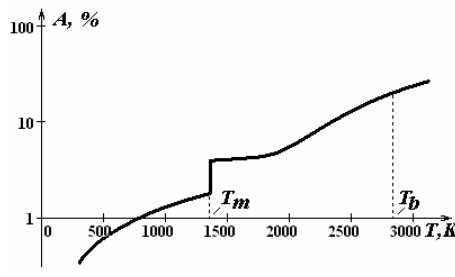


Рис. 4

Для определения температурной зависимости коэффициента поглощения лазерного излучения металлическими материалами $A(T)$ исследуемый металл рассматривался в рамках модели почти свободных электронов. В этом случае, согласно формулам Друде-Зинера [2] коэффициент поглощения в основном определяется

удельным сопротивлением металла.

На рис. 3 показана температурная зависимость удельного сопротивления меди. Характерной особенностью этой зависимости (и зависимостей для других металлов) является скачкообразное увеличение удельного сопротивления при температуре плавления T_m . Отметим, что разница значений удельного сопротивления при комнатной температуре и температуре кипения T_b составляет два порядка. Удельное сопротивление меди в твердом состоянии (вблизи температуры плавления T_m) отличается на порядок от удельного сопротивления меди в жидком состоянии при температуре кипения. Аналогично ведет себя зависимость коэффициента поглощения $A(T)$ лазерного излучения от температуры (рис. 4).

Таким образом, плавление металла при взаимодействии его с дуговой плазмой, температура которой 5000...15000 К, приводит не только к увеличению эффективности лазерной составляющей теплового источника за счет увеличения лазерного излучения металлом. Увеличение коэффициента поглощения приводит также к возрастанию падения напряжения на дуге (2), что приводит к увеличению ее мощности, которая расходуется на плавление металла, а значит и к увеличению эффективности дуговой составляющей лазерно-дугового разряда.

1. Бушма А.И., Сидорец В.Н. Квазистатические вольт-амперные характеристики комбинированного лазерно-дугового разряда // Технічна електродинаміка. Тем. вип. «Силова електроніка та енергоефективність». – 2010. – Ч.1. – С. 201-204.

2. Khaskin V.Yu., Korzik V.N., Sydorets V.N., Bushma A.I., Wu Boyi, Luo Ziyi. Improving the Efficiency of Hybrid Welding of Aluminum Alloys // The Paton Welding Journal. – 2015. – No 12. – Pp. 14-18. DOI: 10.15407/tpwj2015.12.03

3. Gvozdetzky V.S., Krivtsun I.V., Chizhenko M.I. Laser-Arc Discharge: Theory and Applications // Welding and Surfacing Review. – Amsterdam: Harwood Academic Publishers, 1995. –Vol. 3. – 148p.

4. Pentegov I.V., Sidorets V.N. Energy Parameters in a Mathematical Model of a Dynamic Welding Arc // Welding International. – 1990. – Vol. 4. – Issue 4. – Pp. 272-275. DOI: 10.1080/09507119009447722

УДК 621.365.29:535.393

ПІДВИЩЕННЯ ЕФЕКТИВНОСТІ ДУГОВОЇ СКЛАДОВОЇ ЛАЗЕРНО-ДУГОВОГО РОЗРЯДУ

О.І.Бушма¹, канд.техн.наук, В.М.Сидорець¹, докт.техн.наук, У Бойі²

¹Інститут електрозварювання ім. Є.О.Патона НАН України,

вул. К.Малеви́ча, 11, Київ-150, 03680, Україна.

E-mail: sydorvn@gmail.com

²Китайсько-український інститут зварювання ім. Є.О.Патона (Гуандунський Генеральний Інститут промислових технологій (Гуанчжоуський науково-дослідний інститут кольорових металів)), Китай

Скореговано вольт-амперні характеристики лазерно-дугового розряду для різних коефіцієнтів поглинання лазерного випромінювання металом, що зварюється шляхом врахування у законі збереження енергії додаткової потужності, яка обумовлена взаємодією плазми електричної дуги з лазерним випромінюванням. Показано, що поряд з підвищенням ефективності лазерної складової джерела нагріву також підвищується ефективність дугової складової за рахунок значного збільшення коефіцієнта поглинання лазерного випромінювання при переході металу в рідкий стан. Для визначення температурної залежності коефіцієнта поглинання лазерного випромінювання металевими матеріалами метал, що досліджується, розглядався в рамках моделі майже вільних електронів. У цьому випадку згідно з теорією Друде-Зінера коефіцієнт поглинання в основному визначається питомим опором метала. Бібл. 5, рис. 4.

Ключові слова: лазерно-дуговий розряд, вольт-амперні характеристики, ефективність.

IMPROVING THE EFFICIENCY OF THE ARC COMPONENT OF LASER-ARC DISCHARGE

O.Bushma¹, V.Sydorets¹, Wu Boyi²

¹Paton Welding Institute of NAS of Ukraine,

11, K.Malevicha str., Kyiv, 03680, Ukraine.

E-mail: sydorvn@gmail.com

²Chinese-Ukrainian E.O.Paton Welding Institute (Guangdong General Research Institute of Industrial Technology) (Guangzhou Research Institute of Non-Ferrous Metals).
363 Changxing Road, Tianhe, 510650, Guangzhou, China.

Volt-ampere characteristics of the laser-arc discharge for different rates of absorption of laser radiation of the base metal have been corrected by taking into account in the energy conservation law the additional input power, which determines by interaction of electric arc plasma with the laser radiation. It is shown that along with a increasing the efficiency of the laser component of the heat source, also increases the efficiency of the arc component due to a significant increasing the absorption coefficient of the laser radiation during the transition of the metal in the liquid state. To determine the temperature dependence of the absorption coefficient of laser radiation by metallic materials the metal under study was considered within the nearly free electron model. In this case, according to the Drude-Zener theory the absorption coefficient is mainly determined by the specific resistance of the metal. References 5, figures 4.

Key words: laser-arc discharge, volt-ampere characteristics, efficiency

1. Bushma O.I., Sydorets V.N. Quasi-Static Volt-Ampere Characteristics of the Combined Laser-Arc Discharge // Tekhnichna elektrodynamika. Tematychnyi vypusk «Sylova elektronika ta enerhoefektyvnist». – 2010. – Vol. 1. – Pp. 201-204 (Rus.)

2. Khaskin V.Yu., Korzik V.N., Sydorets V.N., Bushma A.I., Wu Boyi, Luo Ziyi. Improving the Efficiency of Hybrid Welding of Aluminium Alloys // The Paton Welding Journal. – 2015. – No 12. – Pp. 14-18.

DOI: 10.15407/tpwj2015.12.03

3. Gvozdetzky V.S., Krivtsun I.V., Chizhenko M.I. Laser-Arc Discharge: Theory and Applications // Welding and Surfacing Review. – Amsterdam: Harwood Academic Publishers, 1995. – Vol. 3. – 148 p.

4. Pentegov I.V., Sidorets V.N. Energy Parameters in a Mathematical Model of a Dynamic Welding Arc // Welding International. – 1990. – Vol. 4. Issue 4. – Pp. 272-275. DOI: 10.1080/09507119009447722

5. Shelyagin V.D., Khaskin V.Yu. Tendencies in Development of Laser-Arc Welding (Review) // The Paton Welding Journal. – 2002. – No 6. – Pp. 25-28.

Надійшла 30.01.2016
Остаточний варіант 29.03.2016