

- твердосплавного і алмазного бурового інструменту і розширення областей його застосування». Самарканд. – С. 184–189.
6. Якунін М.К. Розробка теорії і способу буріння порід з пульсующою подачею інструменту. Автореф. дисс. на здобуття уч.ст. д. т. н. Кузбаський політехнічний інститут, друкарня КузПІ., 1989.
 7. Патент України № 17447. Бюл. № 5 31.10.1997. / П.І. Світалка. Способ буріння свердловин та Пристрій для его Здійснення/
 8. Войтович А.Ф., Світалка П.І., Виноградов Г.В. Про можливості підвищення ефективності відпрацювання алмазних доліт в процесі буріння свердловин на нафту і газ // Тез. докл.V міжнарод. конф. «Породоразрушающий і металообробний інструмент – техніка і технології його виготовлення і застосування». Київ, 2002. – С. 72–75.
 9. Вплив застосування наддолотніка на техніко-економічні показателі буріння свердловин / П.І. Світалка, З.М. Дуда, В.В. Невежін, В.В. Соловійов. – Наук.-техн. аб. ІФТУПГ. Івано-Франківськ. – 2001. – Вип. 38 (том2). – С. 29–34.
 10. Вібраційне і ударно-обертальний буріння / Ф.Ф. Воскресенський, А.В. Кичигин та ін. – М.: Гостоптехіздат, 1961. – 244 с.

Надійшла 15.07.14

УДК 622.24.085

А. А. Каракозов, канд. техн. наук, **С. Н. Парфенюк**

Донецкий национальный технический университет, Украина

РАСЧЁТНЫЕ МОДЕЛИ ГИДРОУДАРНИКОВ ДЛЯ БУРЕНИЯ ГЕОЛОГОРАЗВЕДОЧНЫХ СКВАЖИН НА ШЕЛЬФЕ

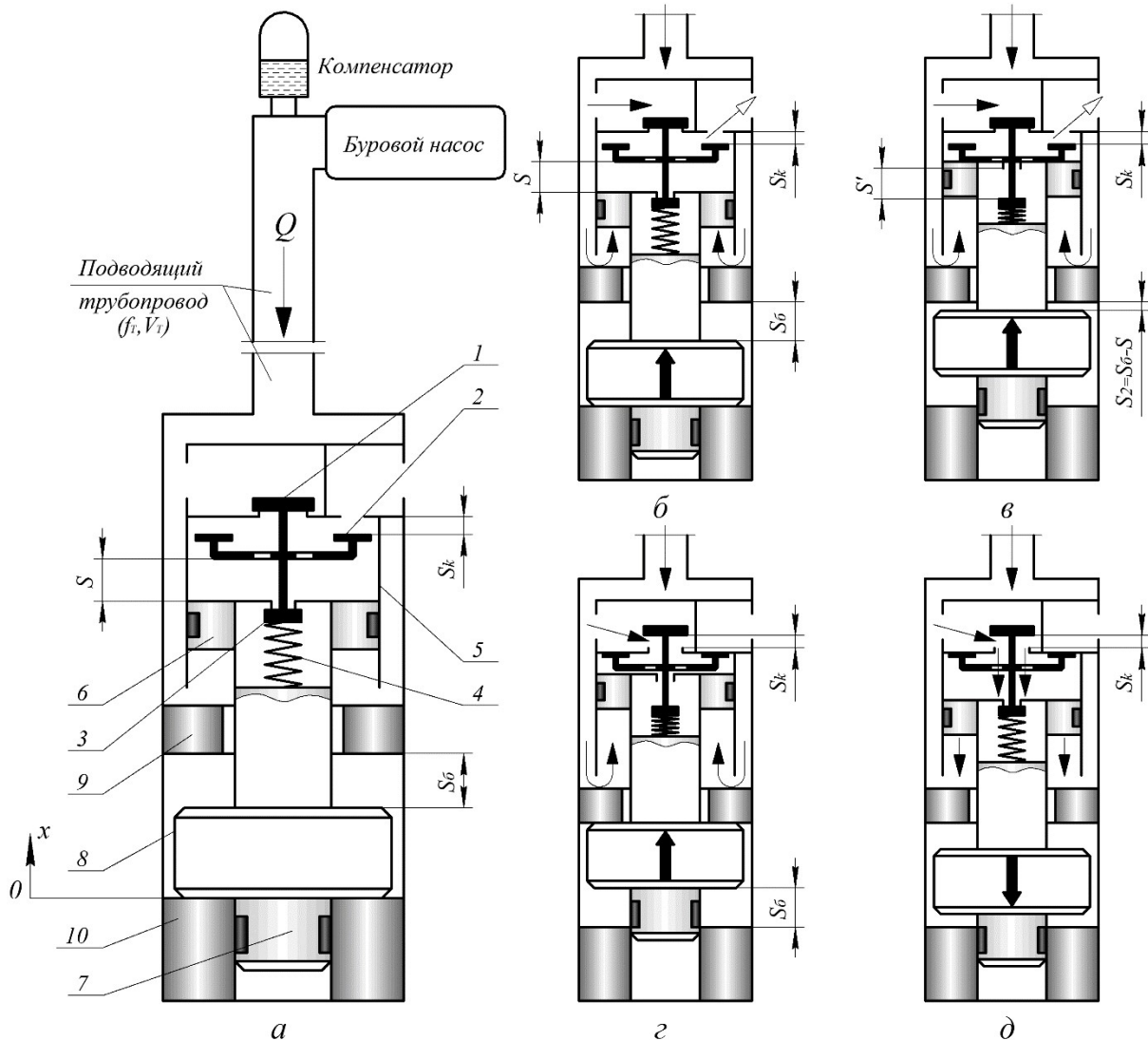
В статье рассмотрены вопросы создания расчётной модели гидроударников двойного действия с дифференциальным поршнем, приведены результаты численного моделирования рабочего цикла гидроударника и их сравнение с экспериментальными данными.

Ключевые слова: бурение геологоразведочных скважин на шельфе, гидроударные буровые снаряды, гидроударник.

Гидроударники двойного действия с дифференциальным поршнем имеют достаточно продолжительную историю эксплуатации в практике геологоразведочного бурения: при ликвидации прихватов бурового снаряда; при ударно-вращательном бурении скважин с отбором керна; в гидроударных снарядах для бурения в нескальных породах на шельфе.

В настоящее время при расчёте рабочих параметров и проектировании этих гидроударников используется метод, разработанный О. И. Калиниченко [1] на основе исследований Е. Ф. Эпштейна, Г. И. Неудачина, В. Г. Ясова, А. А. Кожевникова и др. [2–5]. Этот метод при определённых условиях с достаточной точностью даёт возможность определить параметры гидроударника и успешно использовался при проектировании ряда конструкций, используемых в практике буровых работ. Детальный анализ этого метода показывает, что и он требует некоторого уточнения. Для этого рассмотрим схему работы гидроударника (рис. 1).

Буровой насос с компенсатором (рис. 1 а), соединяется подводным трубопроводом площадью f_t с гидроударником, в состав которого входят: впускной 1 и выпускной 2 клапана с ограничителем 3 и пружиной 4, цилиндр 5, дифференциальный поршень 6 со штоком 7, боёк 8, верхняя 9 и нижняя 10 наковальни.



Движение жидкости: под давлением → на слив ⇨ Движение бойка →

Рис. 1. Схема работы гидроударника

Насос подаёт жидкость с постоянным расходом Q . Скорость течения жидкости в трубопроводе равна V_T . Исходное положение бойка 8 – на нижней наковальне 10, что соответствует координате перемещения $x = 0$. Величина полного хода бойка – S_δ , рабочего хода бойка – S , хода клапанов – S_k . Из гидроударника жидкость выходит в скважину, выполняющую роль отводящего (сливного) трубопровода, или в толщу воды – при однорейсовом бурении. В общем случае рабочий цикл гидроударника делится на четыре фазы, отличающиеся характером движения и величиной возможного перемещения бойка (рис. 1 б-д).

Фаза 1 – движение бойка вверх на рабочем ходе S . Осуществляется за счёт давления жидкости в полости цилиндра под поршнем (рис. 1 б). Фаза заканчивается в момент встречи поршня с выпускным клапаном (рис. 1 в). Длительность фазы – t_1 .

Фаза 2 – движение бойка вверх на свободном ходе S_2 , равном разности между полным (S_δ) и рабочим (S) ходом бойка. При этом впускной и выпускной клапаны перемещаются из исходного (нижнего) положения в верхнее положение на величину хода клапанов S_k . Фаза заканчивается при соударении бойка с верхней наковальней (рис. 1 з). Длительность фазы – t_2 .

Фаза 3 – движение бойка вниз на рабочем ходе S' . Осуществляется за счёт давления жидкости в обеих полостях цилиндра. Фаза заканчивается в момент встречи поршня с ограничителем выпускного клапана (рис. 1 д). Длительность фазы – t_3 .

Фаза 4 – движение бойка вниз на свободном ходе S_2' . При этом происходит перестановка впускного и выпускного клапанов в исходное нижнее положение. Фаза заканчивается при соударении бойка с нижней наковальней. Длительность фазы – t_4 . В конце фазы гидроударник возвращается в исходное положение (рис. 1 б).

Из описания рабочего цикла следует, что, в общем случае, математическая модель должна составляться для несимметричного цикла, т.е. учитывать разные величины, как рабочих, так и свободных ходов бойка для каждого полуцикла (ход вверх и вниз). В общем случае также будут различаться площади поршня при ходе вверх и вниз.

Поскольку в исследуемых конструкциях используются пружины с жёсткостью до 100–150 кН/м, наличием которых уже нельзя пренебрегать, то в модели обязательно должно учитываться влияние клапанной пружины на протекание рабочего цикла.

Кроме того, в гидравлической системе «насос – подводящий трубопровод – гидроударник – отводящий трубопровод» жидкость перетекает в отводящий трубопровод только на одном полуцикле (рис. 2), что также должно быть учтено в математической модели за счёт использования коэффициента разряжения за поршнем при гидроударе только при ходе бойка вверх.

В методе расчёта гидроударника [1] имеется также следующее противоречие. При определении скорости соударения бойка с наковальней с учётом гидравлического торможения принято допущение о мгновенной перестановке клапанов. Но одновременно в математической модели учитывается не равное нулю время перестановки клапанов, соответствующее времени движения бойка на рабочем ходе. Эти положения противоречат друг другу. Таким образом, торможение бойка на свободном ходе определяется приближённо, что требует уточнения существующего метода и с этой позиции.

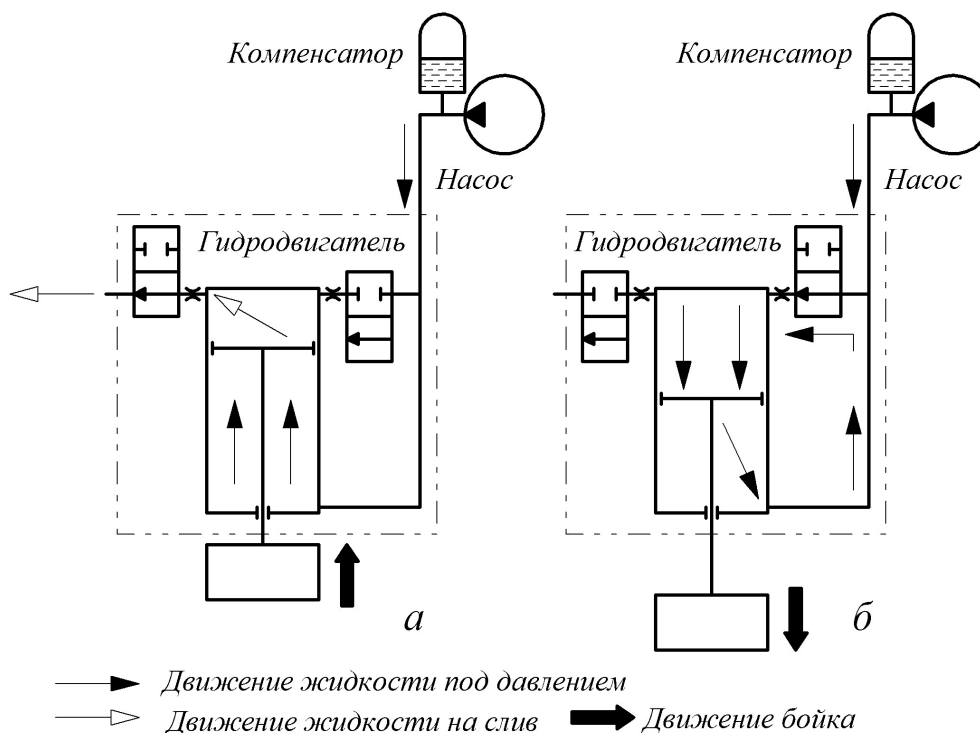


Рис. 2. Гидравлическая схема работы гидроударника при ходе бойка: а – вверх; б – вниз

В общем случае, в модели вообще нельзя отождествлять время перестановки клапанов и продолжительность движения бойка на свободном ходе. При этом динамика клапанной группы фактически определяет характер и особенности протекания 2-й и 4-й фаз рабочего цикла:

- если время перестановки клапанов меньше продолжительности фазы, то фаза

фактически будет состоять из двух этапов: на первом боёк будет тормозиться силой, обусловленной гидравлическими сопротивлениями при перетекании жидкости в отводящий трубопровод, а на втором – силой, обусловленной рабочим давлением;

- если время перестановки клапанов превышает продолжительность фазы, то в наличии будет только первый этап, т.е. перед соударением с наковальной тормозящая сила, обусловленная рабочим давлением, вообще будет отсутствовать.

Также будут различными и гидравлические сопротивления при движении бойка вверх и вниз, определяющиеся конструкцией клапанной группы, однако сейчас при расчетах оперируют средними потерями давления в гидроударнике.

Например, потери давления на впускном клапане влияют только на протекание полупериода при ходе бойка вниз. По осциллограммам, приведенным на рис. 3, видно, что для одной и той же конструкции гидроударника только уменьшение гидравлических сопротивлений на впускном клапане позволило увеличить максимальную скорость бойка на ходе вниз в 1,75 раза (2,1 м/с против 1,2 м/с). При этом продолжительность цикла уменьшилась с 61,5 мс до 45,3 мс, что привело к увеличению частоты ударов с 16,3 до 22,1 Гц (в 1,36 раза).

Из приведенного примера видно, что снижение гидравлических сопротивлений на впускном клапане позволяет значительно улучшить энергетические показатели гидроударника. Следовательно, различие в гидравлических сопротивлениях также на разных полупериодах также должно быть учтено в расчётной модели.

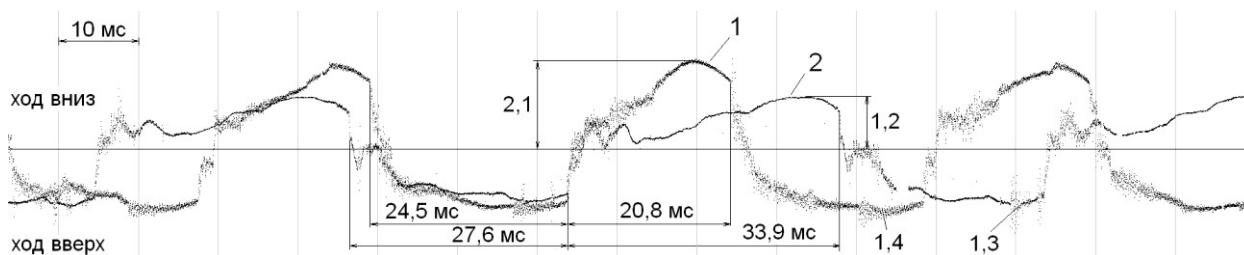


Рис. 3. Сравнение осциллограмм рабочих циклов гидроударников: 1 – после увеличения сечения потока в клапанной коробке; 2 – для исходной конструкции

Таким образом, существующий метод расчёта рабочих параметров гидроударника и математическая модель его работы требуют уточнения.

Математическая модель для инженерного расчёта рабочего цикла гидроударника, также как и её прототип [1], построена для установившегося режима его работы в скважине с учётом общепризнанных допущений [1–5]: 1. Переход энергии потока жидкости из одной формы в другую осуществляется по закону гидравлического удара. Временем пробега упругой волны по цилиндру пренебрегаем; 2. Жидкость в цилиндре гидроударника безынерционная и несжимаемая, а плотность рабочей жидкости постоянная; 3. Гидравлические сопротивления в гидроударнике постоянны; 4. Удар бойка по наковальне не вполне упругий, а отскок бойка характеризуется коэффициентом восстановления скорости φ ; 5. Корпус механизма неподвижен.

При составлении модели работы гидроударника учтена взаимосвязь и взаимовлияние динамики бойка и клапанной группы. Но поскольку динамика клапанной группы зависит от изначально неизвестной скорости бойка в конце рабочего хода, то сразу учесть её влияние на протекание рабочего цикла не представляется возможным.

Поэтому предлагается следующая последовательность определения параметров рабочего цикла гидроударника. Предварительно определяются его параметры с учётом приближённого времени перестановки клапанов, соответствующего продолжительности движения бойка на свободном ходе. Затем по рассчитанным параметрам гидроударника в конце рабочего хода определяется время перестановки клапанов с учётом динамики клапанной группы и характер движения бойка на свободном ходе, после чего проводится перерасчёт параметров гидроударника. На их основе опять рассчитывается время

перестановки клапанов. Если оно незначительно отличается от ранее определённой величины, то расчёт прекращают. В противном случае может быть проведено несколько циклов расчёта по последовательному уточнению параметров гидроударника до тех пор, пока расчётные значения времени перестановки клапанов для двух смежных расчётов будут отличаться незначительно.

При этом определение времени перестановки клапанов с учётом динамики клапанной группы и характера движения бойка на свободном ходе осуществляется на основании отдельной математической модели, составляемой для конкретной конструктивной схемы клапанной группы.

Поскольку в модели рассматривается несимметричный рабочий цикл гидроударника, то его полуциклы описываются отдельно.

Ход бойка вверх

Дифференциальное уравнение движения бойка имеет вид:

$$m\ddot{x} = Pf - z_k(S'_k + x) - P_2f' - mg - R, \quad (1)$$

где m – масса бойка; x – ход бойка; P – давление в цилиндре механизма под поршнем; f – площадь поршня снизу; f' – площадь поршня сверху; z_k – жёсткость клапанной пружины; S'_k – предварительное поджатие клапанной пружины; P_2 – давление на преодоление гидравлических сопротивлений при ходе вверх; g – ускорение свободного падения; R – сила механических сопротивлений.

Давление жидкости в цилиндре гидроударника

$$P = k\mu\rho cf(V_0 - \dot{x})/f_T + P_1,$$

где k – коэффициент разряжения за бойком при гидроударе; μ – коэффициент утечек; ρ – плотность жидкости; c – скорость распространения гидроударной волны; V_0 – скорость жидкости в цилиндре, $V_0 = Q/f$; P_1 – постоянная составляющая давления жидкости.

Тогда из уравнения (1) получим

$$m\ddot{x} = k\mu\rho cf^2(V_0 - \dot{x})/f_T + P_1f - P_2f' - z_k(S'_k + x) - mg - R \quad (2)$$

После преобразований уравнение (2) приводится к виду:

$$\ddot{x} + A\dot{x} + Bx - C = 0, \quad (3)$$

где $A = k\mu\rho cf^2/(mf_T)$; $B = z_k/m$;

$$C = (P_1f + k\mu\rho cf^2V_0/f_T - P_2f' - z_kS'_k - mg)/m.$$

Вид решения дифференциального уравнения (3) определяется соотношением величин A и B . Здесь мы рассмотрим только вариант $(A/2)^2 < B$, имеющий место при анализе конструкций с жёсткими клапанными пружинами и соответствующий комплексным корням характеристического уравнения. С учётом начальных условий (перемещение и скорость бойка равны нулю) решение дифференциального уравнения (3) имеет вид, аналогичный известному решению для гидроударника одинарного действия с прямым активным ходом бойка [1–3]:

$$x = \frac{C}{B} \left[1 - e^{-At/2} \left(\frac{A}{2\varphi} \sin \varphi t + \cos \varphi t \right) \right], \quad \dot{x} = \frac{C}{\varphi} e^{-At/2} \sin \varphi t,$$

где $\varphi = \sqrt{B - (A/2)^2}$.

При этом безразмерный параметр $Y = x/\dot{x}$ примет вид:

$$Y = \frac{\varphi}{B} \left(\frac{e^{At/2} - \cos \varphi t}{\sin \varphi t} - \frac{A}{2\varphi} \right).$$

Для определения параметров гидроударника необходимо знать значение времени t_1 конца рабочего хода бойка вверх S . Оно является неизвестной величиной, которую можно определить из уравнения баланса объёмов жидкости, проходящих через механизм на полуцикле:

$$QT_1 = q_1 + q_2,$$

где T_1 – длительность полуцикла движения вверх; q_1 и q_2 – объёмы жидкости, проходящие

через механизм на первой и второй фазах рабочего цикла.

Учитывая данные ранее проведенных исследований [1], имеем:

$$Q(t_1 + t_2) = (S + S_2)f / \mu + \Delta V f t_k \text{ или} \\ Q(t_1 + t_2) = S_0 f / \mu + \Delta V f t_k, \quad (4)$$

где S , S_2 – рабочий и свободный ход бойка вверх; S_0 – полный ход бойка; t_k – время перестановки клапанов (в первом приближении считаем $t_k = t_2$); ΔV – приращение скорости жидкости после открытия клапана [1]:

$$\Delta V = \frac{k \rho c \mu (V_0 - V) f / f_T + P_1}{f_0 \rho c (1 + f / f_T)} f,$$

где V – скорость бойка в конце рабочего хода S ; f_0 – площадь проходного сечения клапана.

Величина давления P_1 может быть определена из баланса работы жидкости в цилиндре [1]:

$$P_1 = \frac{m V^2 (1 - \varphi^2) / 2 + S [z_k (S'_k + S / 2)] + (P_2 f' + R) S}{Q T_1}.$$

Время перестановки клапанов t_k сначала не может быть точно определено, поэтому в первом приближении оно может быть рассчитано по упрощенной формуле [1], а затем уточнено.

$$t_k = t_2 = \frac{Y S_2}{k_2 S},$$

где $k_2 = 0,89 - 0,96$ – коэффициент потерь скорости бойка на свободном ходе.

Уравнение (4) решается относительно t_1 одним из приближенных методов. После определения t_1 находят скорость бойка перед перестановкой клапанов $V = S / Y$. Затем последовательными приближениями устанавливаются t_k и t_2 , T_1 , и скорость соударения бойка с наковальней V_2 . При этом методика определения времени перестановки клапанов t_k и скорости соударения бойка с наковальней V_2 может быть различной в зависимости от конструктивного исполнения клапанной группы гидроударника.

Ход бойка вниз

Дифференциальное уравнение движения бойка имеет вид:

$$m \ddot{x} = P' f' + z_k (S_k^H - x) + mg - P_2' f - R, \quad (5)$$

где P' – давление в цилиндре механизма над поршнем; P_2' – давление на преодоление гидравлических сопротивлений при ходе вниз; S_k – ход клапанной группы (выпускного клапана); $S_k^H = S'_k + S - S_k$ – предварительное поджатие клапанной пружины.

Подставляя значение давления в цилиндре механизма (без учёта коэффициента разряжения за поршнем, поскольку на фазе разгона жидкость в цилиндре механизма отделена от сливного трубопровода, см. рис. 2.), из уравнения (5) получим:

$$m \ddot{x} = \mu \rho c f_1^2 (V_0 - \dot{x}) / f_T + P_{11} f_1 - P_2' f + z_k (S_k^H - x) + mg - R, \quad (6)$$

где $f_1 = f' - f$.

После преобразований уравнение (6) приводится к виду:

$$\ddot{x} + A_1 \dot{x} + Bx - D = 0, \quad (7)$$

где $A_1 = \mu \rho c f_1^2 / (m f_T)$; $D = (\mu \rho c f_1^2 V_0 / f_T + P_{11} f_1 - P_2' f + z_k S_k^H + mg - R) / m$.

Для нашего случая, по аналогии с ходом вверх, решение имеет вид:

$$x = \frac{D}{B} \left[1 - e^{-A_1 t / 2} \left(\frac{A_1}{2 \varphi_1} \sin \varphi_1 t + \cos \varphi_1 t \right) \right], \quad \dot{x} = \frac{D}{\varphi_1} e^{-A_1 t / 2} \sin \varphi_1 t,$$

где $\varphi_1 = \sqrt{B - (A_1 / 2)^2}$.

При этом безразмерный параметр Y примет вид:

$$Y = \frac{\varphi_1}{B} \left(\frac{e^{A_1 t / 2} - \cos \varphi_1 t}{\sin \varphi_1 t} - \frac{A_1}{2\varphi_1} \right).$$

Для определения параметров гидроударника необходимо знать значение времени t_3 конца рабочего хода бойка вниз S' . В данном случае оно также может быть определено из уравнения баланса объёмов жидкости:

$$QT_2 = q_3 + q_4,$$

где T_2 – длительность полуцикла; q_3 и q_4 – объёмы жидкости, проходящие через механизм на третьей и четвёртой фазах.

Тогда можно записать

$$Q(t_3 + t_4) = S_\sigma f_1 / \mu + \Delta V_1 f t_{k1}, \quad (8)$$

где t_{k1} – время перестановки клапанов при ходе вниз; ΔV_1 – приращение скорости жидкости в механизме после открытия клапана.

$$\Delta V_1 = \frac{k\rho c \mu (V_0 - V_1) f_1 / f_T + P_{11}}{f_0 \rho c (1 + f_1 / f_T)} f_1,$$

где V_1 – скорость бойка в конце рабочего хода вниз S' .

Величина давления P_{11} может быть определена из баланса работы жидкости в цилиндре:

$$P_{11} = \frac{mV_1^2(1 - \varphi^2)/2 - S' [z_k(S_k'' - S'/2)] + RS' + P_2' f S'}{QT_2}.$$

Время перестановки клапанов t_{k1} также сначала не может быть точно определено, поэтому в первом приближении оно может быть рассчитано по упрощённой формуле [1], а затем уточнено.

$$t_{k1} = t_4 = \frac{YS'_2}{k_2 S'},$$

где S'_2 – свободный ход бойка при движении вниз.

Уравнение (8) также решается относительно t_3 одним из приближенных методов. После определения t_3 находят скорость бойка перед перестановкой клапанов $V_1 = S'/Y$. Затем последовательными приближениями устанавливается t_{k1} и t_4 , T_2 и скорость соударения бойка с наковальной V_{21} .

Далее определяется продолжительность цикла $T = T_1 + T_2$ и среднее давление за цикл $P = (P_u T_1 + P_d T_2) / T$, где P_u и P_d – давления при ходе бойка вверх и вниз. Остальные рабочие параметры рассчитываются по известным зависимостям, приведенным в табл. 1 [1].

Ниже приведен пример определения времени перестановки клапанов с учётом динамики клапанной группы и характера движения бойка на свободном ходе для конкретного исполнения гидродвигателя (рис. 4), необходимых для реализации уточнённого метода расчёта гидроударника.

Таблица 1. Формулы для определения параметров гидроударника (ГУ)

№	Наименование параметра	Расчетная формула
1	Энергия единичного удара, Дж: – при ходе вверх – при ходе вниз	$E = mV_2^2(1 - \varphi^2)/2$ $E = mV_{21}^2(1 - \varphi^2)/2$
2	Частота ударов, c^{-1}	$n = T^{-1}$
3	Эффективная мощность ГУ, Вт	$N_3 = 2En$
4	Мощность на привод ГУ, Вт	$N = QP$
5	КПД	$\eta = N_3/N$

С учётом значений сил, действующих на клапанную группу и боёк, получим систему из трёх уравнений:

$$m\ddot{x} = \Delta p_{\text{вых}} \cdot f_{xв} - \Delta p_m \cdot f_e - \Delta p_k \cdot (f_u - f_{xв}) + z \cdot (-x + h + x_k) + F_{mб} + G_б,$$

$$m_k \cdot \ddot{x}_k = p \cdot f_k + \Delta p_m \cdot f_e - z(-x + h + x_k) + G_k, \quad \dot{V} = (f_u - f_{xв}) \sqrt{\frac{2g \cdot p}{\xi_k \cdot \gamma}} - Q_k,$$

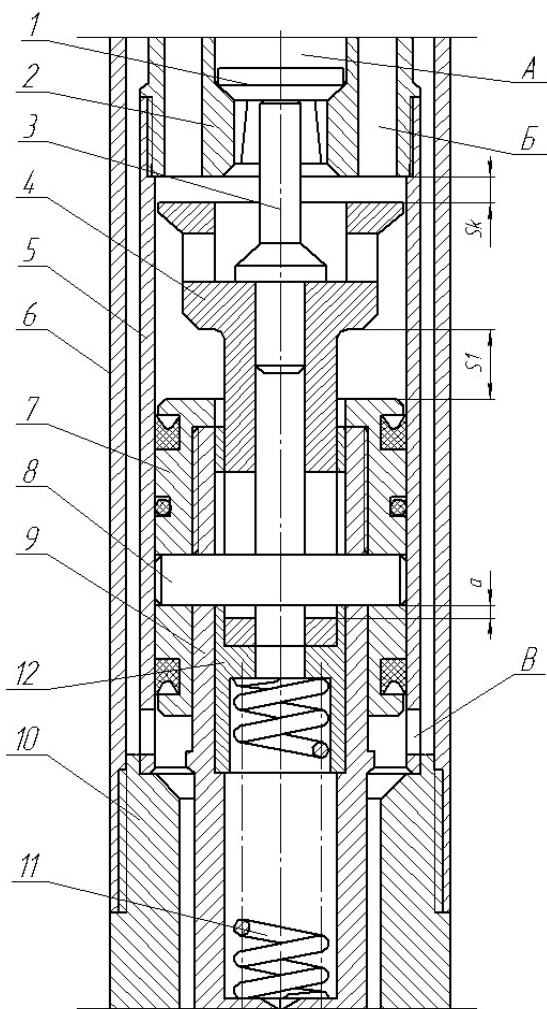


Рис. 4. Схема гидродвигателя: 1 – впускной клапан; 2 – клапанная коробка; 3 – толкатель; 4 – выпускной клапан; 5 – цилиндр; 6 – корпус; 7 – поршень; 8 – палец; 9 – шток бойка; 10 – верхняя наковальня; 11 – пружина; 12 – компенсационная втулка; S – рабочий ход; S_k – ход клапана; a – зазор втулки; A – нагнетательная линия; B – выхлопная линия; B – окна цилиндра

окончания, т.е. при отсутствии торможения бойка рабочим давлением. Следовательно, фазы гидроторможения бойка после перестановки клапанов, которая всегда учитывается в теоретической модели [1], просто может не быть, а потери скорости бойка будут обусловлены особенностями перестановки клапанной группы.

где m_k – масса клапана; x_k – перемещение клапана; z – жесткость пружины; h – величина предварительного поджатия пружины; $\Delta p_{\text{вых}}$ – перепад давления на выпускном клапане; Δp_k – перепад давления на щели впускного клапана; Δp_m – перепад давления при перетекании жидкости в полость пружины; f_u – площадь сечения надпоршневой полости; $f_{xв}$ – площадь сечения хвостовика бойка; f_k – площадь сечения тарелки впускного клапана; f_e – площадь сечения полости пружины; $G_б$, G_k – вес, соответственно, бойка и клапана; V – функция от времени избыточного увеличения объема трубопровода.

Решение этой системы уравнений осуществлялось численным методом. На рис. 5 а показан пример решения, полученный для реальной конструкции гидроударника диаметром 108 мм. На рис. 5 б показано совпадение теоретических и экспериментальных данных скорости бойка гидроударника на свободном ходе и скорости его клапанной группы (в принятой системе координат отрицательное значение скорости соответствует движению вверх).

Эти данные подтверждают адекватность предложенной математической модели и правомерность применения уточнённого метода расчёта гидроударника, в т.ч. и динамики клапанной группы. Получено теоретическое подтверждение факта возможного значительного (более 40%) снижения скорости бойка на фазе перестановки клапанов вверх ещё до её

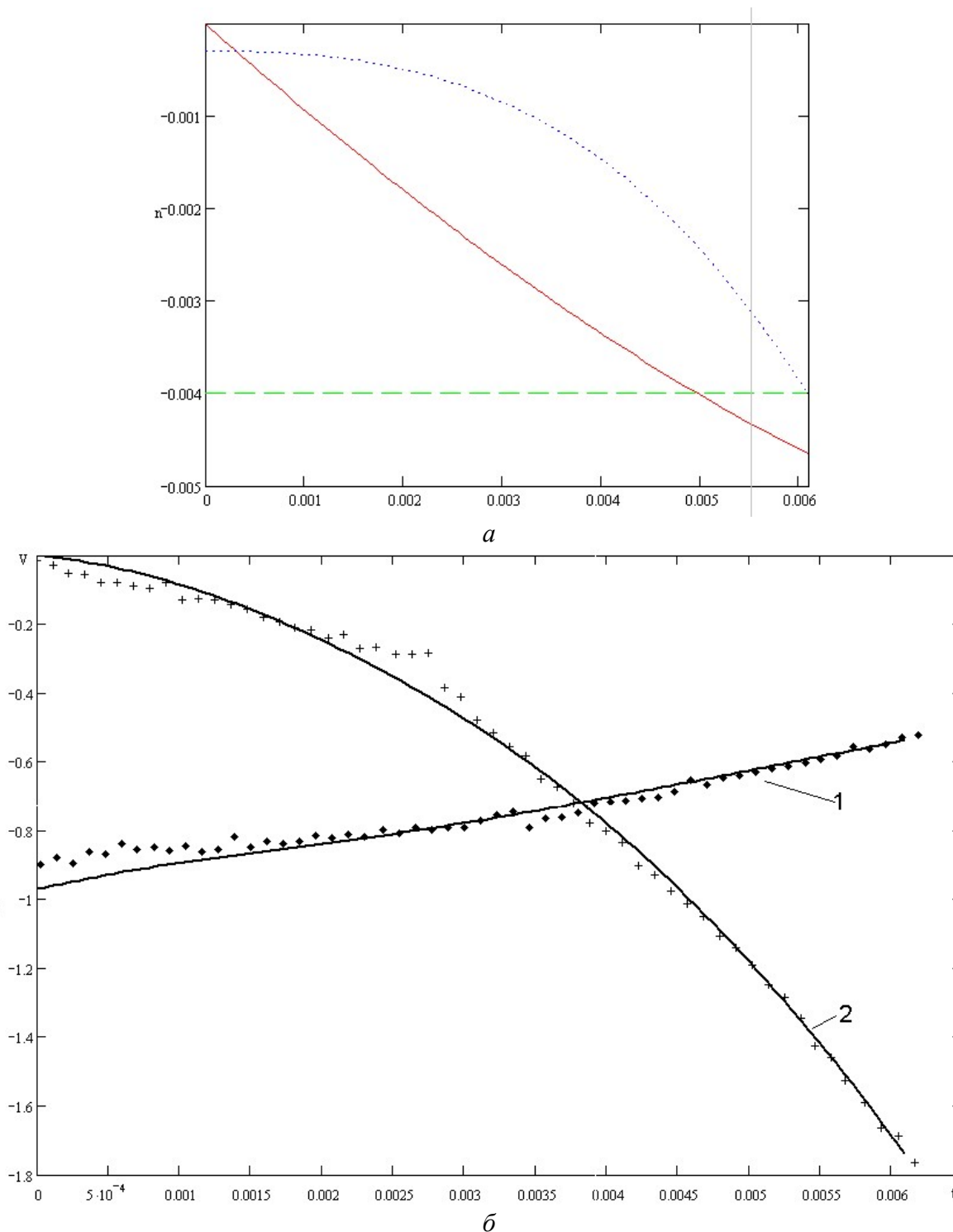


Рис. 5. Теоретические и экспериментальные данные по скорости бойка и клапанной группы гидроударника: а – расчётные данные, полученные при интегрировании системы уравнений; б – совпадение теоретических и экспериментальных данных скорости бойка гидроударника на свободном ходе (кривая 1) и скорости его клапанной группы (кривая 2).

В статті розглянуті питання створення розрахункової моделі гідродарників подвійної дії з диференційним поршнем, наведені результати чисельного моделювання робочого циклу гідродарника та їх порівняння з експериментальними даними..

Ключові слова: буріння геологорозвідувальних свердловин на шельфі, гідродарні бурові снаряди, гідродарник.

The article discusses creating a mathematical model of a double-acting hydraulic hammer with differential piston. The results of numerical simulation and comparison with experimental data are presented.

Key words: *offshore prospecting borehole drilling, hydraulic hammer tool, hydraulic hammer.*

Литература

1. Калиниченко, О.И. Развитие научных основ создания погружных гидроударных снарядов и установок для однорейсового бурения скважин на морском шельфе: Дисс. ... докт. техн. наук: 05.06.05 / Калиниченко Олег Иванович. – Донецк, ДонНТУ, 2002. – 371 с.
2. Эпштейн, Е.Ф., Ясов В.Г. Бурение скважин гидроударниками и пневмоударниками. – М.: Недра, 1967. – 168 с.
3. Ясов В. Г. Теория и расчет рабочих процессов гидроударных буровых машин. – М.: Недра, 1977. – 153 с.
4. Неудачин Г.И., Коломоец А.В., Абатуров В.Г. Теоретический анализ работы гидроударных механизмов // Труды МИНХиГП. – 1967. – № 63. – С. 19–25.
5. Кожевников А.А., Гошовский С.В., Мартыненко И.И. Импульсные технологии бурения геологоразведочных скважин. – К.: УкрГГРИ, 2003. – 208 с.

Поступила 15.07.14

УДК 622.24.051; 622.156

О. П. Виноградова; Р. К. Богданов, канд. техн. наук; **І. А. Свешніков**, д-р техн. наук;
С. Д. Заболотний, С. Ф. Беспалов

Институт сверхтвердых материалов им. В. Н. Бакуля НАН Украины, г. Киев

ДОСЛІДЖЕННЯ ВПЛИВУ КОНСТРУКЦІЇ АЛМАЗОВМІСНИХ ЕЛЕМЕНТІВ ЗІ СЛАВУТИЧА ТА СХЕМИ ЇХ РОЗМІЩЕННЯ В БУРОВИХ КОРОНКАХ НА ЕФЕКТИВНІСТЬ РУЙНУВАННЯ ГІРСЬКИХ ПОРІД СЕРЕДНЬОЇ МІЦНОСТІ

Досліджено вплив конфігурації алмазовмісних породоруйнівних елементів із композиційного алмазовмісного матеріалу славутича та схеми їх розташування на торці короночного кільця на ефективність руйнування гірських порід середньої міцності. Виявлено переваги використання призматичних алмазовмісних елементів зі славутича порівняно з циліндричними елементами за рахунок забезпеченні рівномірного зносу торця коронки в радіальному напрямку.

Ключові слова: *руйнування гірської породи, коронка, породоруйнівний елемент, славутич, рівномірний знос.*

Вступ

Досвід конструювання породоруйнівного інструменту для порід середньої міцності показує, що визначальний вплив на механічну швидкість буріння надає сумарна площа контакту різців з породою. Так, експерименти, проведені в Інституті надтвердих матеріалів ім. В.М. Бакуля НАН України (ІНМ) В.Н. Лівшицем [1; 2] показали, що при збільшенні площі контакту елементу зі славутича з гірською породою різко зростає енергоємність процесу буріння. Разом з тим, зменшення площі контакту різців з породою тягне за собою зниження зносостійкості та експлуатаційної міцності інструменту.

Крім того, згідно з експериментальними дослідженнями, проведеними Г.В. Арцимовичем [3], енергоємність руйнування зон утворення буровою коронкою