

Литература

4. Давиденко А.Н. Прямая и обратная схемы очистки при бурении скважин / А.Н. Давиденко, А.А. Игнатов. – Днепропетровск: РВК НГУ, 2012. – 101 с.
5. Сеид-Рза М.К. Устойчивость стенок скважины / М.К. Сеид-Рза, Ш.И. Исмайылов, Л.М. Орман. – М.: Недра, 1981. – 175 с.
6. Тарасевич Ю.И. Адсорбция на глинистых минералах / Ю.И. Тарасевич, Ф.Д. Овчаренко. – К.: Наукова думка, 1975. – 351 с.
7. Круглицкий Н.Н. Физко-химические основы регулирования свойств дисперсии глинистых минералах / Н.Н. Круглицкий. – К.: Наук. думка, 1968. – 320 с.

Поступила 18.05.15

УДК 622.24

А. Н. Давиденко, д-р техн. наук, **А. А. Игнатов**

*Государственное высшее учебное заведение «Национальный горный университет»,
г. Днепропетровск, Украина*

ИССЛЕДОВАНИЕ ПРОТИВОИЗНОСНЫХ СВОЙСТВ ОЧИСТНЫХ АГЕНТОВ ПРИ РАБОТЕ ЦЕПНЫХ ДОЛОТ

Кратко описана конструкция дисковых долот. Детально рассмотрены особенности цепных бурильных головок. Показана перспективность их применения. Приведены некоторые результаты исследования влияния промывочных жидкостей на работу цепного инструмента.

Ключевые слова: шарошечная бурильная головка, система опоры, механизм разрушения, зубчатая цепь, горная порода, подшипник, износ, поверхностно-активное вещество.

Введение

В технике бурения, а также смежных отраслях трудно найти аналогичный инструмент, условия работы которого были бы такими же сложными и практически неконтролируемыми, как у шарошечных долот. Значительная энергоемкость разрушения горных пород способствует высокой степени силовой загруженности элементов конструкции долот, особенно опор шарошек (в подавляющем большинстве подшипников).

В противоположность шарошечным долотам фрезерные дисковые позволяют при одном и том же диаметре долота разместить более мощную опору шарошки – наиболее уязвимого узла инструмента, износ и разрушение которого является одной из основных причин выхода долот из строя и их преждевременного подъема с забоя скважины [1]. В свою очередь это приводит к увеличению продолжительности вспомогательных операций, составляющих значительную долю затрат в общем балансе сроков сооружения скважин. К тому же, количество оборотов дисков фрезерных долот значительно меньше этого параметра для шарошек стандартизированного инструмента, что, в свою очередь, положительно влияет на стойкость их опор и способствует кратному увеличению продуктивности последних.

Усиление опорного узла позволило предложить к применению такую разновидность дисковых фрезерных долот, как цепные, обладающих одной из ярких отличительных особенностей, а именно увеличенной рабочей площадью [2].

Цель настоящей работы – проанализировать особенности цепного инструмента на примере бурильной головки соответствующей конструкции и влияние технологических параметров очистного агента на эффективность работы указанного инструмента при углублении забоя.

Методика исследования

Примером обозначенного конструктивного подхода к проектированию фрезерных долот современного исполнения является бурильная головка, включающая цилиндрический корпус с размещенными по его боковой поверхности лапами, на которых закреплены породоразрушающие органы; последние выполнены в виде цепей и пар наружных и внутренних дисков, закрепленных в

лапах с возможностью вращения, и, кроме того, соответственно соединенных с помощью зубчатых цепей – основных рабочих органов головки в единую кинематическую схему [1].

Общая схема бурильной головки показана [3], где 1 – корпус, 2, 3 – соответственно внешние и внутренние породоразрушающие диски, 3 – породоразрушающие диски, 4 – вспомогательные диски. Все диски закреплены неподвижно на цапфах 5 лап 6 головки с помощью двурядных подшипников качения 7 с возможностью их вращения. Цепи 8, оснащенные породоразрушающими зубками 9, кинематически связаны с дисками 2 и 3, на поверхности которых также размещены зубки. Наличие верхних вспомогательных дисков 4 необходимо для создания единой кинематической системы в паре «породоразрушающий – вспомогательный» диски.

Работа бурильная головки заключается в следующем: при постановке ее на забой и вращении вокруг оси скважины цепи 8 оснащенные породоразрушающими зубками 9, внешние 2 и внутренние 3 диски обрабатывают соответственно центральную и боковые зоны кольцевого забоя. В центральной осевой части скважины формируется столбик керна, который поступает в керноприемную часть 11 бурильной головки. Вращение цепей 8 и дисков 2, 3 обусловлено влиянием сил реакции забоя и стенок скважины. Увеличение контактной площади разрушающих органов 2, 3, их дискретный контакт с породой способствуют установлению более эффективных условий формирования монолитного и представительного керна, что связано с распределением между разрушающими органами функций обработки стенок и забоя скважины и калибрования непосредственно столбика керна.

Забой скважины и породоразрушающие элементы очищаются и охлаждаются в результате непосредственной подачи промывочной жидкости по бурильным трубам в зону забоя. Возможна также установка специальных промывочных насадок, что способствует повышению степени эффективности очистки забоя скважины и породоразрушающих элементов 2, 3, 8 и изолированию керна от негативного влияния потока жидкости.

Конструкция головки позволяет использовать ее многократно вследствие оперативной замены основных породоразрушающих элементов – цепей 8, как в условиях ремонтно-механических мастерских, так и полевых.

Переходя к вопросу о влиянии очистного агента на продуктивность работы цепного инструмента, сразу же отметим, что его роль в таких условиях существенно усложняется и в наиболее общем случае сводится к следующему: удалению продуктов разрушения с забоя скважины, очистке и охлаждению дисков и цепей (как в зоне взаимодействия с породным массивом, так и кинематического контакта непосредственно в инструменте), обеспечению высокой смазываемости в паре «цепь – диск», наибольшему снижению прочностных показателей разрушаемой породы и,

наконец, созданию рациональных условий по уменьшению износа узлов трения в породоразрушающем органе.

Количественная оценка противоизносных свойств очистных агентов возможна путем сопоставления показателей изнашивания отработанных в их среде тел [4].

Применяют следующие показатели изнашивания: скорость, интенсивность, износостойкость, относительную износостойкость. Следует отметить, что наряду с перечисленными используют и другие показатели изнашивания, например массовый износ, носящие частный, а не общий характер.

Большой интерес вызывает определение экспериментальной взаимозависимости показателя ω , предложенного Е. Ф. Эпштейном и определяемого как произведение объемного износа материала породоразрушающего инструмента ω и коэффициента трения μ , и являющегося износной характеристикой промывочных жидкостей [5].

Исследования производили с помощью установки, схема которой показана на рис. 2, при различной частоте вращения, усилиях прижатия и продолжительности работы, а также при промывке водой и водными растворами поверхностно-активных веществ.

Образец горной породы (например мрамор, песчаник и железистый кварцит) крепили кернодержателями 3 в чаше машины. Электродвигателем 1 (через редуктор и коническую пару

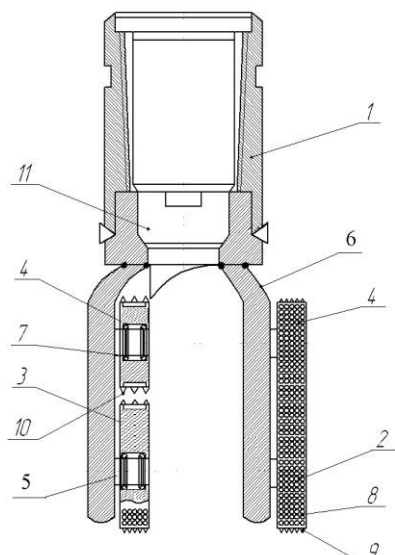


Рис. 1. Общая схема бурильной головки

шестерен 2) образец приводили во вращение. При этом закрепленный в патроне машины трения 4, стальной штабик 10 прижимали к образцу горной породы с определенным усилием, создаваемым набором грузов 5, установленных в шпинделе 9. Из емкости 8 подводили рабочую среду с известным содержанием добавок. Согласно предварительно тарированной шкале 6 и регистрирующему устройству 7 фиксировали отсчет момента трения стального штабика о горную породу.

Расчет коэффициента трения, потери массы и их произведения осуществляли по формулам [6]:

$$\mu = \frac{M_{mp}}{F \cdot r}, \quad (1)$$

$$\omega = Q_1 - Q_2, \quad (2)$$

$$\omega \mu = \frac{M_{mp}}{F r} \cdot (Q_1 - Q_2), \quad (3)$$

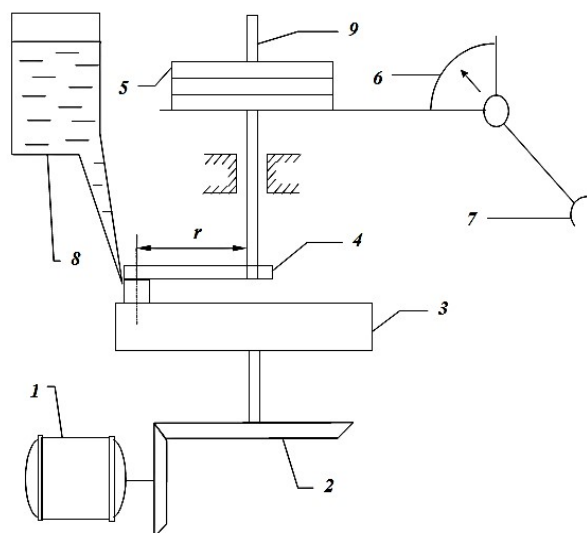


Рис. 2. Схема лабораторной установки для исследования износа пары трения «породоразрушающий инструмент – горная порода»

Как показали результаты исследования, введение в состав промывочной жидкости поверхностно-активных веществ обеспечивает значительное уменьшение износа породоразрушающего инструмента.

Из анализа результатов взаимодействия горных пород и бурового инструмента при сооружении скважин следует, что адсорбция вызывает эффекты на внешней и внутренней поверхностях деформированного твердого тела.

Результаты исследования смазочной и противоизносной способности промывочных жидкостей подтверждают характер их взаимодействия с поверхностью металлов. Так, с введением в их состав масел растительно-животного происхождения, состоящих из глицеридов – смеси

трехатомного спирта глицерина с высшими насыщенными и ненасыщенными жирными кислотами при обеспечении снижения коэффициента трения и износа металла, наблюдается корродирующее действие.

Более активны относительно окисления металлов нафтеновые кислоты. Вопрос о коррозии бурового инструмента в углеводородных растворах жирных кислот изучен недостаточно. Можно предположить, что на металлических поверхностях трения при высокой температуре хемосорбция преобладает над физической адсорбцией. Причем, наибольшая ее интенсивность наблюдается в местах с нарушением стехиометрической решетки металла, например местах включений.

Смазочные свойства промывочных жидкостей, определенные с помощью четырехшариковой машины трения

Основа	Промывочная жидкость		Нагрузка сваривания шаров, Н	Предельная прочность смазочной пленки, МПа
	Добавка			
	Название	Содержание, %		
Техническая вода	–	–	650	455
Техническая вода	Сульфол	0,05	1750	120
		0,10	2150	145
		0,15	2400	160
	Катапин	0,10	700	110
		0,25	1100	120
		0,50	1300	120
	ОП-10	0,10	1500	640
		0,25	1600	750
		0,50	1650	800
	Феноксол ВИС-15	0,10	1400	165
		0,25	2000	300
		0,50	2400	480

	Смесь сульфонола и ОП-10 (1:1)	0,10	1800	780
		0,25	2400	820
		0,50	2500	850
	Таловое масло	0,50	1800	620
		1,00	2100	800
		2,00	2200	850
	Костный жир	0,50	1600	600
		1,00	2000	800
		2,00	2100	800
Нефть	2,00	700	250	
	4,00	1000	300	
	8,00	1000	350	
Глинистый раствор(7%-ная водная суспензия бентонитовой глины)	—	—	650	220
Глинистый раствор(6%-ная водная суспензия бентонитовой глины)	Сульфонол	0,25	700	240
		0,50	700	240
		1,00	700	240
	Катапин	0,25	650	240
		0,50	700	220
		1,00	700	220
	ОП-10	0,25	1800	820
		0,50	1800	820
		1,00	2000	900
	Феноксол ВИС-15	0,25	1700	800
		0,50	1800	840
		1,00	2100	900
	Смесь сульфонола и ОП-10 (1:1)	0,25	1900	850
		0,50	2100	950
		1,00	2100	950
	Таловое масло	0,50	2000	1620
		1,00	2000	1800
		2,00	2100	2250
	Костный жир	0,50	1600	1500
		1,00	2000	1600
		2,00	2000	1600
Нефть	2,00	900	350	
	4,00	1000	400	
	8,00	1000	420	

Выводы

1. Описаны основные недостатки шарошечного породоразрушающего инструмента.
2. Детально показана технологическая обоснованность применения дисковых фрезерных долот.
3. Рассмотрены технические условия изготовления и применения разработанной модели цепной бурильной головки.
4. Исследовано влияние очистных агентов на продуктивность цепного инструмента.

Short information over is brought on the construction of disk bits. The features of chain borings heads are considered in detail. Perspective of their application is shown. Some results of researches of influence of washings liquids are described to work of chain instrument.

Key words: rolling cutter bit, support system, mechanism of destruction, trim chain, rock, bearing, wear, surfactant.

Коротко описано конструкцію дискових доліт. Детально розглянуто особливості ланцюгових бурільних голівок. Показано перспективність їх застосування. Приведено деякі результати дослідження впливу промивальних рідин на роботу ланцюгового інструменту.

Ключові слова: шарошкова бурільна голівка, система опори, механізм руйнування, зубчастий ланцюг, гірська порода, підшипник, знос, поверхнево-активна речовина.

Литература

1. Масленников И.К. Инструмент для бурения скважин / И.К. Масленников, Г. И. Матвеев. – М.: Недра, 1981. – 336 с.
2. Пат. 95202 № а201009658 Україна, МПК Е 21 В 10/46 (2006.01). Бурове долото / А. О. Ігнатов, С. Ю. Андрусенко. – Заявл. 02.08.2010; Опубл. 11.07.2011; Бюл. № 13.
3. Пат. 68319 № u201109632 Україна, МПК Е 21 В 10/06. Бурильна головка / А. О. Ігнатов, С. С. Вяткін. – Заявл. 02.08.11; Опубл. 26.03.12; Бюл. № 6.
4. Гавриленко Н.М. Поверхностно-активные антифрикционные добавки при бурении скважин / Н.М. Гавриленко, А.Н. Давиденко, Н.А. Дудля. – К.: Наукова думка, 1990. – 104 с.
5. Эпштейн Е.Ф. Износ твердых сплавов при трении по горным породам при колонковом разведочном бурении / Е.Ф. Эпштейн. – М.: Гостоптехиздат, 1952. – 172 с.
6. Боуден Ф.П., Тейбор Д. Трение и смазка / Ф.П. Боуден, Д. Тейбор. – М.: Машгиз, 1960. – 151 с.

Поступила 18.05.15

УДК 622.24

А. А. Пашенко, канд. техн. наук, **А. А. Игнатов**

*Государственное высшее учебное заведение
«Национальный горный университет», г. Днепропетровск, Украина*

ОСОБЕННОСТИ СПЕЦИАЛИЗИРОВАННОГО ГИДРОМЕХАНИЧЕСКОГО СНАРЯДА ДЛЯ БУРЕНИЯ НАПРАВЛЕННЫХ СКВАЖИН

Рассмотрены основные конструктивные и технологические особенности специализированного гидромеханического снаряда для бурения направленных скважин. Показаны перспективность и обоснованность его внедрения в практику буровых работ. Изучены вопросы механики разрушения породного массива с помощью спроектированного снаряда.

Ключевые слова: струйный аппарат, гидромеханический способ бурения, шары, забой скважины, рейс, механизм разрушения.

Последние годы ознаменовались значительным увеличением объемов бурения наклоннонаправленных скважин, что связано как с расширением спектра технологических задач, решаемых с помощью отмеченных объектов, так и требованиями к экономичности геологоразведочных и прочих работ соответствующего профиля.

В отличие от вертикальных наклонно-направленные скважины требуют выполнения дополнительных операций, номенклатура которых определяется целью бурения.

В настоящее время наклонное и горизонтальное бурение наиболее широко применяется в практике строительства нефтегазовых скважин.

В связи с тем, что условия применения и требования к результатам работ по искривлению скважин значительно изменились, применявшиеся ранее оборудование и технологии по характеристикам зачастую не соответствуют задачам, геолого-технических проектов бурения. Это обусловило разработку новых устройств наклонно-направленного бурения и сопутствующих технологий. Последнее определило направленность в модернизации снаряда гидромеханического бурения.

Цель настоящей работы – изучить особенности специализированного гидромеханического снаряда для бурения направленных скважин и технологию его применения.

Методика исследований

Указанные основные принципы модернизации трансформировались в постановку задачи усовершенствования шароструйного устройства, принципиально новое конструктивное исполнение механического породоразрушающего органа и схемы бурения которого обеспечивает значительное снижение мощности для создания нагрузки на механический породоразрушающий орган аппарата, прежде всего в скважинах с интенсивной кривизной. При этом реализуется вращательный метод формирования периферийной зоны забоя с использованием обломков шариков и продуктов разрушения горных пород.