

Криобанки для различных биологических объектов

А.С. Снурников

*Институт проблем криобиологии и криомедицины НАН Украины, г. Харьков***Cryobanks for Various Biological Objects**

A.S. SNURNIKOV

Institute for Problems of Cryobiology and Cryomedicine of the National Academy of Sciences of the Ukraine, Kharkov

Описано типовое оборудование и приборы, которые используются для низкотемпературного хранения различных объектов в жизнеспособном состоянии.

Ключевые слова: криобанк, сосуды Дьюара, замораживатели.

Описано типове обладнання і прилади, які використовуються для низькотемпературного консервування і тривалого зберігання різних біоб'єктів у життєздатному стані.

Ключові слова: криобанк, посудини Дьюара, заморожувачі.

The paper describes typical equipment and devices used for low temperature preservation of various biological objects in viable state.

Key-words: cryobanks, Dewar vessels, freezers

В последние десятилетия возникла новая отрасль криогенной техники – криогенное приборостроение для низкотемпературного консервирования и долговременного хранения различных биологических объектов в жизнеспособном состоянии: клеточных суспензий, в том числе ядросодержащих клеток крови и костного мозга, эмбриональных и клеточных культур, спермы ценных пород рыб, некоторых млекопитающих, вирусов, опухолевых штаммов, различных видов бактерий и т.д. Процессы криоконсервирования осуществляются в криобанках, под которыми понимаются комплексы оборудования для обеспечения криоконсервирования, длительного хранения и реализации биологических объектов, а также для проведения криобиологических исследовательских работ.

Оборудование криобанка (рис. 1, 2) включает аппаратуру для подготовки и криоконсервирования материала; криогенные хранилища.

Аппаратура для подготовки и криоконсервирования материала состоит из общелабораторного оборудования и специального (ориентировано на объект работы), в котором основную роль играет программный замораживатель, осуществляющий программируемое, контролируемое, протоколируемое и воспроизводимое серийно охлаждение объекта до заданной температуры.

Для работ, проводимых в полевых условиях и при частых переездах, связанных, к примеру, со сбором материала от различных источников

Адрес для корреспонденции: Снурников А.С., Институт проблем криобиологии и криомедицины НАН Украины, ул. Переяславская, 23, г. Харьков, Украина 61015; тел.:+38 (057) 772-20-07, факс: +38 (057) 772-00-84, e-mail: cryo@online.kharkov.ua

Recent decades have brought us the novel field of cryogenic industry, the cryogenic equipment for low temperature long-term storage of various viable biological objects: cell suspensions, nucleated blood and bone marrow cells, embryonic and cell cultures, sperm and endangered fish species, some mammals, viruses, tumor strains, different bacteria etc. Cryopreservation is performed at cryobanks for biological objects' long-term storage.

Cryobank equipment (Fig. 1, 2) constitutes the devices intended for the material preparing to cryopreservation and cryopreservation itself, also cryogenic storehouses.

Equipment for the material preparation and cryopreservation is meant to be general laboratory devices and the specialized one (depending on the object), the main role is played here by programmable freezer, which performs programmable, controlled, recordable and multiple object's cooling down to the set temperature.

Under field conditions and during travelling for material collecting from different sources (sperm, oocytes of farm animals, fish) portable freezers are thought to be appropriate, which are easy in setting and functioning, energy supply from accumulator, efficient in liquid nitrogen consumption, handy and transporting-resistant. Such freezers enable us a simultaneous freezing of relatively small quantity of samples, somewhat limited in precise settlings and character of the objects being preserved, are mostly convenient for collecting the materials of sperm,

Address for correspondence: Snurnikov A.S., Institute for Problems of Cryobiology & Cryomedicine of the Natl. Acad. Sci. of Ukraine, 23, Pereyaslavskaya str., Kharkov, Ukraine 61015; tel.:+380 57 7722007, fax: +380 57 7720084, e-mail: cryo@online.kharkov.ua

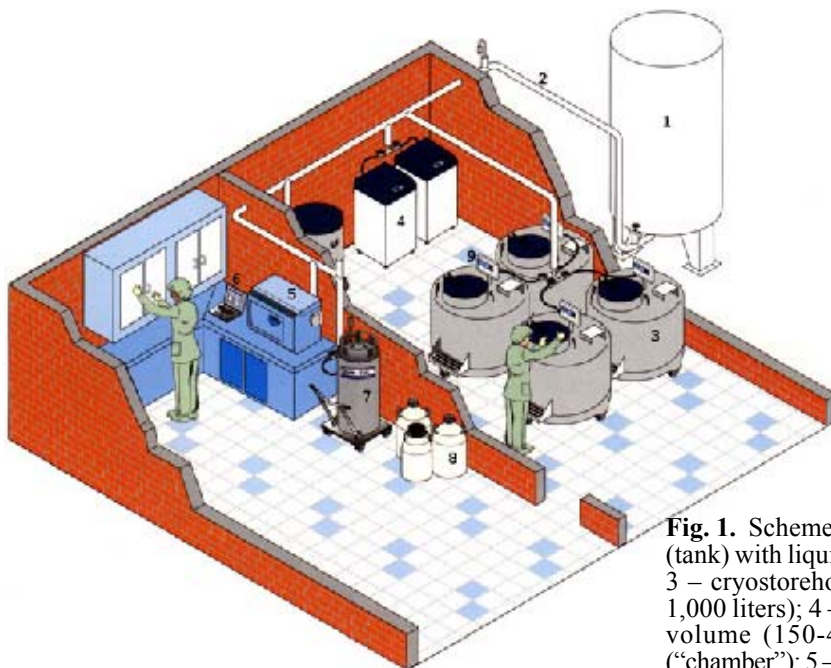


Рис. 1. Схема типового криобанка: 1 – внешний резервуар (танк) с жидким азотом; 2 – вакуум-изолированный трубопровод; 3 – криохранилища биоматериала большого объема (500-1000 л); 4 – криохранилища биоматериала среднего объема (150-450 л), оборудованные внешним кожухом (“кабинетом”); 5 – программируемый замораживатель; 6 – компьютерный центр управления и мониторинга; 7 – баллон с жидким азотом высокого давления, снабжающий программируемый замораживатель; 8 – сосуды Дьюара среднего объема для транспортировки криоконсервированного материала; 9 – индикатор состояния хранилища (уровень азота, температура, сигнализация).

Fig. 1. Scheme of typical cryobank. 1 – external reservoir (tank) with liquid nitrogen; 2 – vacuum-insulated mainline; 3 – cryostorehouse of biomaterial of large volume (500-1,000 liters); 4 – cryostorehouse of biomaterial of medium volume (150-450 liters), equipped with outer jacket (“chamber”); 5 – programmable freezer; 6 – computer control and monitoring center; 7 – vessel with liquid nitrogen under high pressure, supplying programmable freezing; 8 – Dewar vessels of medium volume for transportation of cryopreserved material; 9 – indicator of storehouse status (nitrogen level, temperature, alarm)

(спермы, яйцеклеток сельскохозяйственных животных, рыб), наиболее подходят портативные замораживатели, простые в настройках и работе, питающиеся от аккумуляторов, экономичные в расходе жидкого азота, удобные и устойчивые к транспортировке. Эти замораживатели позволяют одновременно замораживать сравнительно небольшие партии образцов, несколько ограничены в возможностях точных настроек и характере криоконсервируемых объектов, удобны прежде всего для сбора коллекционных материалов спермы, яйцеклеток, небольших кусочков тканей, растений и микроорганизмов. Они автономны и не требуют для работы сопутствующей аппаратуры, кроме небольшого сосуда Дьюара для заливки жидкого азота непосредственно в замораживатель перед началом работы.

Для высокоточных лабораторных работ по криоконсервированию применяют замораживатели более высокого уровня, рассчитанные на работу исключительно в стационарных условиях - с электропитанием от сети и подачей жидкого азота под давлением через помпу из открытого сосуда Дьюара или из баллонов с жидким азотом. Такие замораживатели могут программироваться непосредственно комплектным контроллером или с помощью РС совместимого программного обеспечения через порты стандартных интерфейсов. Это оптимальное решение для медицинских клинических центров экстракорпорального оплодотворения (ЭКО), банков крови, стволовых клеток, костного мозга. Существуют также замораживатели для замораживания больших объемов материала, специализированные на определенных объектах (клеточные культуры).

oocytes, small tissue pieces, plants and microorganisms. The freezers are autonomous and do not require the accompanying equipment, only a small Dewar vessel for liquid nitrogen pouring directly into freezer prior to the start.

For frequent laboratory cryopreservation one often uses a higher level freezers in order to work at stationary conditions exclusively with power supply and liquid nitrogen supply under pressure through pump out of either open Dewar vessel or liquid nitrogen



Рис. 2. Низкотемпературный банк института проблем криобиологии и криомедицины НАН Украины (хранилища ХБ-0,5 производства завода кислородного машиностроения, г.Екатеринбург, Россия).

Fig.2. Low Temperature Bank of the Institute for Problems of Cryobiology and Cryomedicine (KhB-0,5 storehouse designed by the Plant of Oxygen Mashinery, Ekaterinburg, Russia).

Помимо программного замораживателя для работ по криоконсервированию необходимы сосуды Дьюара для его снабжения жидким азотом и транспортировки криоконсервированного материала (при выездных работах) и/или помпа/баллон высокого давления с жидким азотом для снабжения стационарных замораживателей.

После приведения криоконсервируемого материала к температуре хранения (температура жидкого азота -196°C) объект помещается в криохранилище.

Криогенное хранилище обычно представляет собой сосуд Дьюара большого объема (от 100 до 1000 л) с широкой горловиной для удобного доступа внутрь и размещения материала. Внутреннее пространство хранилища снабжается системой стоек, выдвижных боксов и ячеек, обеспечивающих удобную систематизацию и быстрый доступ к нужному образцу. Такие боксы, ячейки, канистры создаются специально под объекты определенной конфигурации (пробирки 2-5 мл, пакеты крови, соломины) или могут быть универсальными. Для частой работы с большим количеством объектов (клинические криобанки крови) планируют хранилища больших объемов с широкой горловиной и поворотной системой внутри. Но чем больше диаметр горловины, тем больше ежедневные потери азота на испарение и поэтому для небольших коллекций спермы, яйцеклеток длительного хранения и нечастого использования удобнее применять хранилища с уменьшенными показателями испаряемости.

Для надежного хранения материала криохранилища оборудуют системой сигнализации уровня жидкого азота и температурных параметров, влажности и оксигенации с возможностью ведения протокола условий хранения ценных препаратов на компьютере. Для большей надежности и удобства эксплуатации криохранилища могут быть оборудованы системой автоматического долива жидкого азота из резервуара, который можно разместить вне стен криобанка и заправлять привозным азотом или производить собственный жидкий азот из атмосферного воздуха, используя азотные установки различной мощности. Питание всей электрической аппаратуры может быть продублировано системами бесперебойного питания и автономных электростанций.

Рекомендации для планировки помещения под криобанк

Для установки криохранилищ биологического материала отводится отдельное помещение в здании капитального типа, которое отвечает следующим требованиям:

reservoirs. These freezers may be directly programmed by a complex controller either by PC of compatible software via standard interface ports. This is an ideal variant for medical clinical IVF centers, banks for blood, stem cells, bone marrow storage. There are also the freezers for freezing a large amount of material (specifically cell cultures).

Along with the programmable freezer for cryopreservation we also need Dewar vessels for its supply with liquid nitrogen and cryopreserved material transporting and/or high pressure pump/tank with liquid nitrogen to be supplied to stationary freezers.

After having reached the storage temperature for cryopreserved material (-196°C , liquid nitrogen temperature) the objects are placed into storehouse.

Cryogenic storehouse is commonly a large Dewar vessel (100 to 1000 l) with a wide neck for a convenient access inside and material storage. Inner surface of a storehouse is supplied with a system of holders, movable boxes and wells thus providing systematization and quick access to the sample needed. Such boxes, wells, canisters are especially designed for objects of certain configuration (2-5ml vials, blood bags, straws), either are universal. For frequent use of large quantities of objects (clinical blood cryobanks) there is planned the large storehouse with a wide neck and turning system inside. Although the higher a neck diameter is, the higher daily nitrogen expenditures are for nitrogen evaporation and therefore for seldom use it would be reasonable to use the ones with low evaporation rate.

For safe material storage the cryostorehouses are equipped with an alarm system for liquid nitrogen level and temperature parameters, humidity and oxygenation with the possibility of storage conditions protocolling of the most valuable preparations. For exploitation reliability and convenience the cryostorehouses may be equipped with the system of automatic re-filling of liquid nitrogen from reservoir, which may be placed out of cryobank and supplied with nitrogen either to produce liquid nitrogen using atmosphere air by means of nitrogen devices of various power. Power supply of all the electric equipment may be doubled by systems of continuous supply and autonomous electric stations.

Recommendations for planning the room to be used as cryobank

For cryostorehouse of biological material there should be used a separate room in a permanent building, corresponding to the following requirements:

1. Room space provides a free location of storehouses for their constant service and moving;
2. Space between storehouses should be left not less than 1.5 meters for placing/displacing of the materials stored and transporting Dewar vessels. Door space must be sufficient for a free storehouse

1. Площадь помещения обеспечивает свободное расположение криохранилищ для их беспрепятственного обслуживания и перемещения каждого из хранилищ.

2. Между хранилищами следует оставлять проходы не менее 1,5 м, удобные для загрузки/выгрузки хранимых материалов и провоза транспортных сосудов Дьюара. Дверной проем должен обеспечивать свободное перемещение хранилищ.

3. Перекрытия полов должны выдерживать массу всего оборудования с учетом заполнения жидким азотом и материалами, а также дополнительную активную нагрузку.

4. Покрытие пола выполняют из твердых непористых, непылеобразующих, термостойких материалов, выдерживающих резкие перепады температур без нарушения целостности, криогенные температуры (до -200°C), а также давление опор хранилищ, обеспечивающих свободное их перемещение.

5. Покрытие стен, потолков выполняют из твердых непористых, непылеобразующих материалов, обеспечивающих прочное крепление контрольно-измерительного и трубопроводного оборудования.

6. В помещении не следует планировать постоянных рабочих мест сотрудников и размещать нагревательное, электрическое и другое оборудование.

7. Помещение необходимо оборудовать вытяжной вентиляцией принудительного типа с двумя режимами работы – стационарным и усиленным. Заборные отверстия вытяжной вентиляции располагают возле каждого хранилища не выше 20-30 см от уровня пола. Выходящую линию вентиляции выводят непосредственно на улицу, в удалении от окон и воздухозаборников, не соединяя с общей вентиляционной системой здания.

8. Помещение должно быть оборудовано воздухозаборным каналом, обеспечивающим достаточный приток свежего воздуха в соответствии с объемами вытяжной вентиляции. Желательно воздухозаборный канал оборудовать пылевыми фильтрами и системами регуляции влажности.

9. В помещении не должно быть расположено водопроводных труб, кранов и другого водосдерживающего сантехнического оборудования непосредственно возле хранилищ.

10. Сигнальные датчики систем слежения необходимо выносить за пределы помещения криобанка, в места постоянного присутствия персонала.

11. Осветительные приборы должны обеспечивать удобную работу с материалами, желательно ориентировать направленность освещения в

transporting avoiding the contact of outer surface and a doorway.

3. Floor should be able to endure the mass of all the equipment taking into account filling-in with liquid nitrogen and materials and extra-loading.

4. Floor should be made of solid non-porous, non-dusty, thermoresistant materials capable of surviving sharp temperature gradients without any damage, cryogenic temperatures (down to -200°C), as well as pressure in storehouse supports to provide their free transporting.

5. Walls, ceiling should be made of solid non-pore, non-dusty materials, which would provide proper fixation of controlling-measuring and tubing equipment.

6. It is prohibited to plan constant operating sites and use heating, electric and other devices.

7. The room should be equipped with two regimens of ventilation: stationary one and extra-ventilation. Air ventilation intake holes are located close to each storehouse not higher than 20-30 cm of the floor level. Output ventilation should be brought out directly outside, to be far from the windows and air intake not binding with the overall ventilation system of the building.

8. Room should be equipped with air-intake channel to provide sufficient air input according to output air ventilation volume. It is preferable for air-intake channel to be supplied with dust filters and humidity regulation systems.

9. The room should not contain tubes, taps and any other water containing tubing equipment close to storehouses.

10. Watching alarm sensor systems must be brought out of the cryobank building, where the personnel is constantly present.

11. Lighting must be able to provide convenient work with materials, it is preferable that the light should be directed in respect of a storehouse neck and the angle of access to it.

Equipment for a cryobank

IC Series Refrigerators Wessington Cryogenics (Fig. 3) are designed for effective long-term storage of samples under liquid nitrogen, characterized by a large size and is handy for placing/removal of samples and other manipulations.

Advantages of such vessels are as follows: solid aluminum extra-strength body, highly isothermal neck. (Technical characteristics are shown in the Table 1).

GT series Air Liquide vessels with extra holding time (Fig. 4). The series is designed for small biological objects, the vessels evaporate small amount of nitrogen and have a “know-how” in vacuum super-isolation. Despite the working conditions these vessels guarantee the years of perfect functioning. (Technical characteristics are shown in the Table 2).

соответствии с горловинами хранилищ и сторонами подхода сотрудинок.

Техническое обеспечение криобанка

Сосуды Дьюара серии IC Refrigerators Wessington Cryogenics (рис. 3) предназначены для эффективного хранения образцов в жидком азоте в течение длительного времени, имеют большой объем и удобны для погрузки и извлечения образцов и других манипуляций.

Достоинства сосудов: жесткий алюминиевый корпус повышенной прочности, горловина с высокими изотермическими показателями (технические характеристики приведены в табл. 1).

Сосуды Дьюара серии GT фирмы Air Liquide с увеличенным временем хранения (рис. 4). Серия разработана для хранения небольших биологических объектов, сосуды испаряют малое количество азота. Эти сосуды обладают “ноу-хау” в области вакуумной суперизоляции. Независимо от рабочих условий сосуды гарантируют долгие годы надежной работы (технические характеристики приведены в табл. 2).

Сосуды Дьюара серии SC фирмы Chart-MVE. Серия разработана для небольшого объема консервируемого материала, длительного хранения при низком уровне испарения жидкого азота в удобной легкой алюминиевой таре (технические характеристики приведены в табл. 3).



Рис. 3. Сосуды Дьюара серии IC.

Fig. 3. IC Dewar vessels.

SC series Chart-MVE Dewar vessels designed for a small volume of frozen material, long term-storage at low nitrogen evaporation level in light handy aluminum vessel. (Technical characteristics are shown in the Table 3).

Transporting Chart-MVE vessels (Fig. 5) are designed to provide safe transporting of biological samples at cryogenic temperatures (-150°C), which are made of light resistant aluminum and contain hydro-

Таблица 1. Технические характеристики сосудов Дьюара серии IC Refrigerators Wessington Cryogenics
Table 1. Technical characteristics of IC Refrigerators Wessington Cryogenics Dewar vessels

Модель Type	Вместимость, л Volume, l	Диаметр горловины, мм Neck diameter, mm	Внешний диаметр, мм Outer diameter, mm	Высота, мм Height, mm	Время статического хранения, день Static storage duration, days	Испарение, л/день Evaporation, liter per day	Масса нетто, кг Netto weight, kg
6R	6	57	220	432	30	0,2	3
9R	9	57	380	391	81	0,11	8,4
10R	10	57	286	584	100	0,1	9
12RX/6	12	95	380	442	54	0,22	8,8
12RX/9	12	95	380	442	54	0,22	8,8
20R	20	57	380	630	205	0,1	10
20RX	20	95	380	630	105	0,19	10
21RX/6	21	95	470	442	70	0,3	12,7
21RX/9	21	95	470	442	70	0,3	12,7
35R	35	57	483	630	291	0,12	13
35RX	35	95	483	630	180	0,19	13
38RX/6	38	127	483	691	135	0,28	14,5
38RX/10	38	127	483	691	135	0,28	14,5
50RX	50	95	483	775	125	0,4	17



Рис. 4. Сосуды Дьюара серии GT Range.

Fig. 4. GT range series Dewar vessels.

Транспортные сосуды Дьюара фирмы Chart-MVE (рис.5). Сосуды созданы для безопасной транспортировки биологических образцов при криогенных температурах (-150°C). Выполнены из прочного легкого алюминия, содержат гидрофобный адсорбент, поглощающий жидкий азот и обеспечивающий максимальное время поддержания температуры (технические характеристики приведены в табл. 4).

Сосуды Дьюара производства Харьковского завода транспортного оборудования (серия X) и завода "Коростеньхиммаш" (серии СДС и СК) предназначены для длительного хранения образцов в жидком азоте, имеют разный объем. удобны в работе (технические характеристики приведены в табл. 5).

Криогенные хранилища серии СВ (рис. 6). При их использовании с криогенными резервуарами возможно оснащение системой точного автонаполнения. Система хранения включает выдвижные ящики с или без разделителей для пробирок или канистры для соломин, или пакетов для кро-

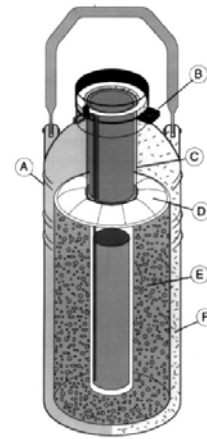


Рис. 5. Транспортные сосуды Дьюара фирмы Chart-MVE: А – алюминиевый корпус сосуда; В – место для пломбировки сосуда при отгрузке; С – прочная трубка, обеспечивающая минимальные потери азота; D – усовершенствованная система сохранения вакуума; Е – гидрофобный адсорбент, обеспечивающий влажность при температуре в сосуде -150°C ; F – усовершенствованная система изоляции.

Fig. 5. Chart-MVE transportation Dewar vessels: A – aluminum case of the vessel; B – site of sealing for transportation; C – durable tube providing minimal losses of nitrogen; D – improved system of vacuum preservation; E – hydrophobic adsorbent, providing humidity control at the temperature of -150°C inside the vessel; F – improved insulation system.

phobic adsorbent to adsorb liquid nitrogen and provide the maximum temperature maintenance. (Technical characteristics are shown in the Table 4).

Dewar vessels produced by Kharkov plant for transport equipment (X series) and "Korostenkhimmash" plant (SDS, SK series) are intended for low temperature storage of samples in liquid nitrogen, and have various volume, are easy for operating. (Technical characteristics are shown in the Table 5).

CB series cryogenic storehouses (Fig. 6) During their use with cryogenic tanks it is possible to equip them with the system of precise self-filling. Storage system includes movable boxes with/without separator

Таблица 2. Технические характеристики сосудов Дьюара серии GT фирмы Air Liquide

Table 2. Technical characteristics of Air Liquide GT Dewar vessels

Модель Type	Вместимость, л Volume, l	Диаметр горловины, мм Neck diameter, mm	Внешний диаметр, мм Outer diameter, mm	Высота, мм Height, mm	Время статического хранения, день Static storage duration, days	Испарение, л/день Evaporation, liter per day	Масса нетто, кг Netto weight, kg
GT-2	2	30	174	392	25	0,08	1,9
GT-3	3,7	50	248	405	33	0,11	4,5
GT-7	7,7	50	308	480	65	0,11	7,2
GT-9	9,3	50	358	450	84	0,11	8,2
GT-11	12,2	50	308	630	130	0,09	9,2
GT-21	21,5	50	388	660	225	0,09	13
GT-35	33,6	50	468	660	350	0,09	15

Таблица 3. Технические характеристики сосудов Дьюара серии SC фирмы Chart-MVE

Table 3. Technical characteristics of Chart-MVE SC Dewar vessels

Модель Type	Вместимость, л Volume,l	Диаметр горловины,мм Neck diameter,mm	Внешний диаметр,мм Outer diameter,mm	Высота,мм Height,mm	Время статического хранения,день Static storage duration,days	Испарение, л/день Evaporation,liter per day	Масса нетто,кг Netto weight,kg
3/3	3,6	51	222	406	19	0,12	3,6
8/5	8,4	51	260	470	35	0,15	5,3
11/17	11,0	51	260	549	46	0,15	7,2
16/11	16,4	51	438	444	74	0,14	6,4
20/20	20,5	51	368	652	142	0,09	11,8
36/32	36,5	51	464	690	224	0,10	15,4

Таблица 4. Технические характеристики сосудов Дьюара фирмы Chart-MVE

Table 4. Technical characteristics of Chart-MVE transportation Dewar vessels

Модель Type	Вместимость, л Volume,l	Диаметр горловины,мм Neck diameter,mm	Внешний диаметр,мм Outer diameter,mm	Высота,мм Height,mm	Время статического хранения,день Static storage duration,days	Испарение, л/день Evaporation,liter per day	Масса нетто,кг Netto weight,kg
SC – 2/1V	1,5	35	184	343	8	0,19	2,7
SC4/2V	3,6	70	222	468	14	0,26	5,0
SC4/3V	4,3	51	222	492	21	0,20	5,9
SC20/12V	12,3	51	368	652	85	0,09	13,6
XC14/2V	8,7	97	366	559	25	0,35	10,9
CryoShipper	8,5	216	369	546	20	0,85	12,1

ви. Хранилища имеют широкую горловину для полного доступа во внутреннее пространство и внутреннюю поворотную стойку, позволяющую легко находить нужный образец через смещенную от центра горловину. Такие хранилища идеальны для хранения спермы, крови и других биологических препаратов.

Криогенные хранилища серии Director со сниженным расходом азота (рис. 7) удобны для

for vials either canisters for straws and bags for blood. Storehouses have a wide neck for a full access inside and an inner turning pillar allowing an easy access to the sample needed, via the neck shifted from the center. Such storehouse should be an ideal choice for sperm, blood and other biopreparations storage.

DIRECTOR cryogenic storehouse with efficient nitrogen consumption (Fig. 7) are convenient for laboratory use and equipped with the system of



Рис. 6. Криогенные хранилища серии СВ.

Fig. 6. CB cryogenic tanks.



Рис. 7. Криогенные хранилища серии Director.

Fig. 7. Director cryogenic tanks.

Таблица 5. Технические характеристики сосудов Дьюара производства Харьковского завода транспортного оборудования (серия X) и завода “Коростеньхиммаш” (серии СДС и СК)

Table 5. Technical characteristics of Dewar vessels produced by Kharkov plant for transport equipment (X series) and “Korostenkhimmash” plant (SDS, SK series)

Модель Type	Вместимость, л Volume, l	Диаметр горловины, мм Neck diameter, mm	Внешний диаметр, мм Outer diameter, mm	Высота, мм Height, mm	Время статического хранения, день Static storage duration, days	Испарение, л/день Evaporation, liter per day
X-5	5,2	60	260	420	20	0,2
X-10	10	60	382	520	50	0,16
X-16	16	60	382	635	75	0,18
X-34БМ	35	60	500	700	180	0,15
СДС-5-2	6,2	58	260	600	40	0,13
СДС-20-2	22,0	58	460	700	136	0,13
СДС-30-2	33	58	460	800	200	0,14
СК-6	6,0	22	260	480	25	0,21
СК-16	17,5	32	380	615	55	0,31
СК-25	26,5	56	460	600	65	0,39
СК-40	40,0	71	460	780	75	0,54

Таблица 6. Технические характеристики криогенных хранилищ серии Director

Table 6. Technical characteristics of Director cryogenic tanks

Модель Type	Вместимость, л Volume, l	Диаметр горловины, мм Neck diameter, mm	Внешний диаметр, мм Outer diameter, mm	Высота, мм Height, mm	Время статического хранения, день Static storage duration, days	Испарение, л/день Evaporation, liter per day
D-4000	120	216	559	991	150	0,8
D-2000C	60	216	559	711	83	0,72
D-2000	120	152	559	991	218	0,55



Рис. 8. Низкотемпературные хранилища фирмы Air Liquide.

Fig. 8. Air Liquide low temperature tanks.

использования в лабораторных условиях, снабжены системой контейнеров и разделительных боксов (технические характеристики приведены в табл. 6).

Криогенные хранилища фирмы Air Liquide (рис. 8, технические характеристики приведены в табл. 7) и фирмы MVE (рис. 9).

Таблица 7. Технические характеристики криогенных хранилищ Air Liquide

Table 7. Technical characteristics of Air Liquide cryogenic tanks

Объем жидкого азота, л Liquid nitrogen volume, l	170 – 660
Общая высота, мм Total height, mm	1175 – 1310
Внешний диаметр, мм Outer diameter, mm	650 – 1150
Масса пустого хранилища, кг Mass of empty storehouse, kg	140 – 250
Испаряемость жидкого азота, л/день Evaporation rate of liquid nitrogen, l/day	6 – 11
Время статического хранения, дней Static storage time, days	28 – 57
Сервис Service	Контроль уровня жидкого азота, температуры в хранилище, возможность автоматической дозаправки Control of liquid nitrogen level and temperature in a storehouse, possibility of automatic refilling

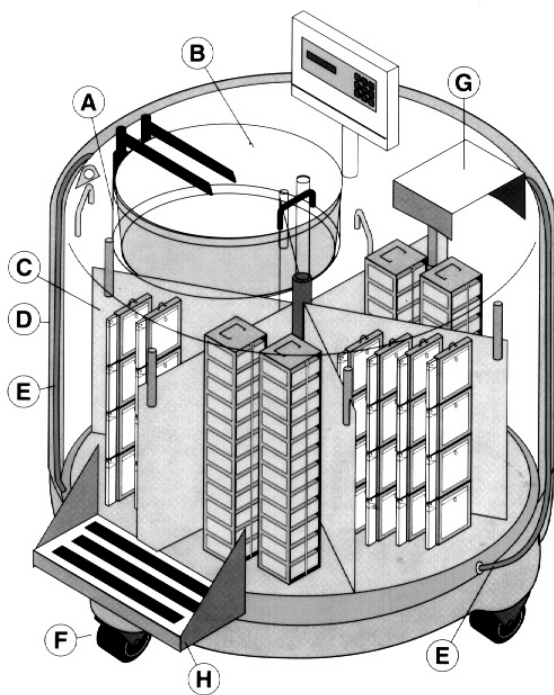


Рис. 9. Принципиальная схема внутреннего устройства хранилища MVE: А – смещенная горловина для поддержания температуры -150°C в хранилище и обеспечения низкого поглощения жидкого азота; В – крышка из прочного алюминия для длительного использования; С – вращающийся внутренний поднос, обеспечивающий легкий доступ к криобиологическим образцам; D – конструкция из нержавеющей стали; E – округлые линии наполнения, снижающие намораживание и формирование льда вокруг крышки; F – сверхпрочные литые конструкции; G – штатив; H – платформа со ступеньками (XLC 1520HE/1830HE/1830 2T).

Fig. 9. Schematic diagramme of interior arrangement of MVE storage tank: A – offset neck to maintain the temperature of -150°C in the vessel and providing the low absorption of liquid nitrogen; B – cover of durable aluminum for lasting use; C – rotating interior tray providing simple access to cryobiological samples; D – stainless steel construction; E – annular filling lines reducing frost and ice formation near lid; F – extradurable cast construction; G – stand; H – step-up platform (XLC 1520HE/1830HE/1830 2T).

Программные замораживатели

Программный замораживатель DB1 Embryo

Freeze (рис. 10) предназначен для криоконсервирования спермы, яйцеклеток и эмбрионов человека и животных. Пригоден для работы в полевых условиях, источником питания может быть аккумулятор. Производительность до 60 соломин за цикл позволяет применять его для сбора коллекций генетического материала и проведения селекционных работ на производстве. Масса со стандартным источником электрического тока – 5,5 кг. Штатив с соломинами точно контролируется на балансе температур с охлаждающей жидкоазотной камерой.

Отсутствие подвижных частей в конструкции DB1 определяет его надежность. Замораживатель является полупроводниковым прибором, в котором используется графический дисплей 240×128 точек, 16 строк по 30 знаков текста с простым и быстрым интерфейсом, представляющим, кроме оперативного меню, информацию о времени, уровне заряда источника электрического тока и функциональном состоянии. В памяти сохраняется до 8 программ замораживания, контролирующих скорость изменения температуры и длительность изотермических точек. С прибором поставляется 4 стандартные программы, остальные могут быть введены дополнительно. Вся программа отражается на дисплее, ввод не требует никаких дополнительных внешних устройств. Предусмотрены системы сигнализации при температурных отклонениях, вводе некорректной программы и программных паузах, а также ведение внутреннего протокола по всем циклам и состояниям интерфейса с

containers and separating boxes. (Technical characteristics are shown in the Table 6).

Air Liquide (Fig. 9, technical characteristics are shown in the Table 7) and *MVE cryogenic store-houses* (Fig. 9).

Programmable freezers

DB1 EmbryoFreeze (Fig. 10) is meant for

cryopreservation of human and animals' oocytes and embryos. Its is indispensable for working in field conditions with the use of accumulator as an energy source. Efficiency of up to 60 straws per hour enables to use this freezer for gene material collection and industrial selection. Total weight with the standard electricity source is 5.5 kg. Support with straws is strictly controlled for the temperature balance with a cooling liquid-nitrogen chamber.

Absence of movable parts in DB1 design predetermines its high quality. This freezer is known to be a semi-conductor device with 240×128 point graphical display (16 lines, 30 text symbols per line)



Рис. 10. Программный замораживатель DB1 EmbryoFreeze.

Fig. 10. DB1 EmbryoFreeze programmable freezer.

возможностью прямой распечатки на принтере или ввода в компьютер.

Внутреннее питание прибора осуществляется от стандартных 7 А/ч батарей, что обеспечивает также бесперебойность в работе и устойчивость к перепадам напряжения в сети.

Программный замораживатель Cryo 560-16 (рис. 11) – полнофункциональный замораживатель банка тканей для криоконсервирования костного мозга, стволовых клеток, кожи и других больше-

Таблица 8. Технические характеристики программного замораживателя Cryo 560-16

Table 8. Technical characteristics of Cryo 560-16 programmable freezers

Диапазон температур, °C Temperature range, °C	30 ... – 180
Скорость охлаждения, °C/мин Cooling rate, °C/min;	0,01 – 50
Скорость нагревания (размораживания), °C/мин Warming (thawing) rate, °C/min	0,01 – 10
Точность, °C Preciseness, °C	±0,3
Системный контроллер System controller	MRV
Системная помпа System pump	LNP4
Системный сосуд Дьюара System Dewar vessel	LAB30
Температура среды хранения, °C Temperature of a storage medium, °C	– 10...50
Влажность хранения, % Humidity during storage, %	5...95
Рабочая температура среды, °C Operating temperature of the medium, °C	5...40
Рабочая влажность среды, % Operating humidity of the medium, %	5...90
Размеры контроллера, мм (В/Д/Ш) Controller dimensions, mm (H/L/W)	80/350/220
Масса контроллера, кг Controller weight, kg	2,6
Дисплей Display	240 x 64 LCD
Программное обеспечение Software	Delta T
Программирование programmes	10 протоколов по 32 шага 10 protocols, 32 steps;
Размеры камеры, мм (В/Д/Ш) Chamber dimensions, mm (H/L/W)	350/230/230
Масса камеры, кг Chamber weight, kg	23
Объем камеры, л Chamber volume, l	16
Емкость камеры Chamber capacity	608 соломин 0,25 мл, 608 соломин 0,5 мл, 726 ампул 2 мл, 22 пакета для крови по 50 мл, 11 пакетов по 250 или 500 мл 608 0.25ml straws, 608 0.5ml straws, 726 2ml ampoules, 22 blood bags of 50ml ,11 blood bags 250 or 500ml

with simple and rapid interface, which also provides the information on time, charge level of electricity source and functional state along with the operation menu. The memory keeps up to 8 freezing programs to control the temperature variation rate and isothermic points duration. Device already has 4 standard programs, the other ones may be additionally set. The overall program is reflected on a display, the input does not require any additional outer equipment. Alarm system is foreseen at temperature variations, incorrect program input and program pauses. Also, input of inner protocol at all the cycles and interface state using direct printing or input in computer.

Cryo 560-16 Programmable freezer (Fig. 11) is a completely functional tissue bank freezer for bone marrow, stem cells, skin and other large-size samples. (Technical characteristics are shown in Table 8).

Cryo 360-1.7 programmable freezer (Fig. 12). Superior quality biological freezing for human embryos, oocytes and sperm cryopreservation, i.e. small-size samples. Technical characteristics are the same as for the previous freezer.

FREEZE CONTROL CL8000 programmable freezer (Fig. 13) is module system, consists of temperature controller, cryochamber and cryobath. Chamber is set directly inside a cryobath with liquid nitrogen and is bound to thermocontroller to regulate the temperature of samples. The system is easy for assembling and disassembling.

Temperature controller provides an exact and precise temperature regulation in the samples, it encapsulates a dense paired servo-loop where temperature of samples is reduced to the one set or given by computer at retained constant in either point of the control row. Along with the fact that the control row is handy in use, the temperature lower than the control one may be reached by a “free falling” and the controller may show this temperature. Also, such a controller enables us to accomplish the controlled



Рис. 11. Программный замораживатель Cryo 560-16.

Fig. 11. Cryo 560-16 programmable freezer.

объемных образцов (технические характеристики приведены в табл. 8).

Программный замораживатель Kryo 360-1.7 (рис. 12). Технические характеристики биологического замораживателя высокого класса для криоконсервирования эмбрионов, ооцитов и спермы человека, т.е. образцов малого объема, соответствуют характеристикам предыдущего замораживателя.

Программный замораживатель FREEZE CONTROL® CL8000 (рис. 13) – модульная система, состоящая из температурного контроллера, криокамеры и криованны. Камера устанавливается непосредственно в криованну с жидким азотом и соединяется с термоконтроллером, который регулирует температуру образцов. Система может быстро собираться и разбираться.

Температурный контроллер, обеспечивающий надежное и точное регулирование температуры образцов, использует плотную парную сервопетлю, в которой температура образцов приводится к установленной или задаваемой компьютером при удерживаемой постоянной в любой точке контрольного ряда. Наряду с тем, что контрольный ряд удобен для применения, температура, ниже контрольной, может быть достигнута “свободным падением”, контроллер показывает эту температуру и позволяет проводить контролируемое размораживание образцов. Калибровка температурных измерений проводится с точностью $\pm 0,1^\circ\text{C}$. Замораживатель поддерживает диапазон температур от -126 до 40°C , имеет 16 установленных программ, а также может программироваться с компьютера. Размеры $90 \times 125 \times 225$ мм, масса 2,2 кг. Замораживатель может поставляться с различными криокамерами. Стандартная криокамера CC23S имеет держатель на 23 соломины 0,5 мл или 46 соломин 0,25 мл. При необходимости может быть изготовлена камера любых параметров, поддерживаемых контроллером. Максимальная скорость охлаждения при комнатной температуре составляет $10^\circ\text{C}/\text{мин}$, при -40°C – $4^\circ\text{C}/\text{мин}$.

Криокамера для спермы CCXS сходна со стандартной, максимальная скорость охлаждения при комнатной температуре составляет $15^\circ\text{C}/\text{мин}$, при -40°C – $10^\circ\text{C}/\text{мин}$.

Криокамера CCBS имеет держатель на 38 соломин 0,5 мл или 57 соломин 0,25 мл. Максимальная скорость охлаждения при комнатной температуре составляет $10^\circ\text{C}/\text{мин}$, при -40°C – $4^\circ\text{C}/\text{мин}$.

Криокамера для ампул CC5A (5 слотов) имеет штатив для 15 пластиковых ампул 1 мл размером $40,5 \times 13$ мм, также может вместить 10 пробирок 2 мл или 5 пробирок 5 мл, максимальная скорость охлаждения при комнатной температуре $8^\circ\text{C}/\text{мин}$.



Рис. 12. Программный замораживатель Kryo 360-1.7.

Fig. 12. Kryo 360-1.7 programmable freezer.

freezing of samples. Calibration of temperature variations is performed with the accuracy of $\pm 0.1^\circ\text{C}$.

Freezer supports the temperature range of -126 to 40°C , has 16 fixed programs and may be additionally programmed via computer. Dimensions: $90 \times 125 \times 225$ mm, weight 2.2 kg.

Such a freezer may be equipped with different cryochambers.

CC23S standard cryochamber has a holder for 23 0.5 ml straws or 46 0.25 ml straws. The chamber with any parameters, maintained by controller, can be manufactured if it is necessary. The maximum cooling rate at room temperature is $10^\circ\text{C}/\text{min}$ and $4^\circ\text{C}/\text{min}$ at -40°C .

CCXS cryochamber for sperm is similar to the standard one, the maximum cooling rate at room temperature is $15^\circ\text{C}/\text{min}$ and $10^\circ\text{C}/\text{min}$ at -40°C .



Рис. 13. Программный замораживатель FREEZE CONTROL® CL8000.

Fig. 13. FREEZE CONTROL® CL8000 programmable freezer.

Криокамера СС60А имеет держатель на 60 ампул 1 мл (12×42 мм), максимальная скорость охлаждения – 3°С/мин может быть изменена при необходимости.

Программное обеспечение CryoGenesis™ V4 для Windows 3.1, 95, 98, ME позволяет одновременно выводить и фиксировать данные в численном и графическом виде, температурную программу, текущее состояние эксперимента. Полученные данные могут сравниваться с другими протоколами и распечатываться на принтере.

Программы контроллера (примеры программ приведены в табл. 9) включают стартовую температуру (°С), финальную фазу программы (статическое удержание или свободное падение). Температура отслеживается и после окончания программы. Каждый этап программы должен содержать скорость изменения температуры (°С/мин), целевую температуру этапа и период удержания статической фазы перед началом следующего этапа.

Замораживатель ЗЕМ производства СКТБ с ОП ИПКиК (рис. 14) состоит из камеры замораживания, блока программного охлаждения и системы снабжения хладагентом. В замораживателе использована система без подвижных элементов в зоне хладагента, что определяет надёжность и долговечность оборудования. Камера замораживания размещена в горловине сосуда Дьюара, поэтому целесообразно использовать газовую фазу азота.

Холод газообразования не используется, но это не приводит к увеличению расхода хладагента, так как его потери на компенсацию внешних теплопритоков сведены к минимуму. Отсутствие интенсивного теплообмена было компенсировано размещением ампул или пайет в укладке, изготовленной из материала с высокой теплопроводностью, что обеспечило идентичность условий замораживания для каждого эмбриона.

Информация о текущем значении температуры снимается с термометра сопротивления, расположенного в камере, и подается на регулятор, выходное импульсное напряжение с которого подается на нагреватель в сосуде Дьюара. Длительность импульсов

ССBS cryochamber has a holder for 38 0.5 ml straws or 57 0.25 ml ones. The maximum cooling rate at room temperature is 10°С/min and 4°С/min at 40°С.

СС5А cryochamber for ampoules (5 slots) has a support for 15 1 ml plastic ampoules of 40.5x13 mm size, as well as it can contain 10 2 ml vials or 5 ml 5 ones, the maximum cooling rate at room temperature is 8°С/min.

СС60А cryochamber has a holder for 60 1 ml ampoules (12×42 mm), the maximum cooling rate of 3°С/min can be changed, if necessary.

CryoGenesis™ V4 Software for Windows 3.1, 95, 98, ME enables the simultaneous data display and their record in a numeric and graphic ways, temperature program and current status of experiment. The obtained data comparing with other protocols and their printing are also possible.

Controller programmes (examples are shown in the Table 9) includes start temperature, final phase of programme (static maintenance or free fall).

Таблица 9. Примеры программ программного замораживателя *FREEZE CONTROL® CL8000*

Table 9. Example of programs of *FREEZE CONTROL® CL8000* programmable freezers

Скорость, °С/мин Cooling rate, °С/min	Целевая температура, °С Final temperature, °С	Период удержания, мин Holding period, min
Программа 0 Program 0	Человеческий эмбрион Human embryo	Стартовая температура: 24°С Конечная фаза: удержание Start temperature: 24°С Final phase: static maintenance
2,00	- 7,0	1,0
0,00	- 7,0	9,0
0,30	- 60,0	0,0
Программа 1 Program 1	Эпидидимальная сперма Epididimal sperm	Конечная фаза: удержание Start temperature: 24°С Final phase: static maintenance
5,00	18,0	1,0
0,50	6,0	5,0
10,00	- 8,0	3,0
5,00	- 40,0	0,0
Программа 2 Program 2	Коровий эмбрион	Стартовая температура: 24°С Конечная фаза: удержание Start temperature: 24°С Final phase: static maintenance
0,00	- 6,5	8,0
0,50	- 35,0	0,0
Программа 3 Program 3	Плацентарная кровь Placental blood	Стартовая температура: 24°С Конечная фаза: свободное падение Start temperature: 24°С Final phase: free fall
4,00	4,0	5,0
2,00	- 8,0	4,0
0,65	- 120,0	0,0



Рис. 14. Замораживатель ЗЭМ.

Fig. 14. ZEM freezer.

постоянной амплитуды и частоты формируется регулятором в зависимости от сигнала рассогласования между термометром сопротивления и задающим программирующим устройством регулятора.

Характерной особенностью устройства для замораживания эмбрионов также является возможность искусственного инициирования кристаллизации криопротектора для исключения гибели биообъектов. Другие известные методы (внесение переохлажденного кристаллика, применение элементов Пельтье, переохлажденной детали и т. п.) оказались малоэффективными, так как температура инициирования кристаллизации выбирается и устанавливается на регуляторе оператором. Различные теплофизические свойства криопротекторов в связи с различной степенью очистки, например глицерина, приводят часто к тому, что температура инициирования выбирается неправильно. Это вызывает гибель эмбрионов или снижает их жизнеспособность после замораживания.

Наиболее щадящим для эмбрионов режимом является такое инициирование, при котором кристаллизация происходит без переохлаждения и последующего отогрева криопротектора. Такой режим был достигнут в камере, у которой верхняя часть ампул или пайет находится в постоянно переохлажденной по сравнению с укладкой зоне; кристаллы в верхней части ампул или пайет зарождаются уже при положительных температурах и рост их в основную часть криопротектора начинается при достижении верхнего значения температурного гистерезиса независимо от теплофизических свойств криопротектора. Таким образом, исключаются ошибки при наборе программы

Temperature is also traced after program termination. Each program step should contain the rate of temperature change ($^{\circ}\text{C}/\text{min}$), target temperature of step and the period of static phase maintaining before next stage beginning.

ZEM freezer, manufactured by Special Design & Construction Bureau with Experimental Unit of the Institute for Problems of Cryobiology and Cryomedicine of the National Academy of Sciences of Ukraine (Fig. 14) consists of freezing chamber, block of programmable cooling and coolant supply system. The system without any mobile elements in coolant area is used in freezer, that determines the device's safety and long life. Freezing chamber is placed in Dewar vessel neck, therefore the use of nitrogen gas phase is expedient.

The device does not use a cold of gas formation, but this does not result in an increase of coolant consumption, because its losses for compensating the "external" heat flows are reduced to a minimum. The absence of intensive heat exchange was compensated by placing the ampoules or straws in a rack, produced from high heat-conducting material, that provided the freezing condition identity for each embryo.

The information about current temperature value is registered from resistance thermometer, placed in a chamber, then it is supplied to a regulator, which output pulse voltage is applied to a heater in Dewar vessel. The pulse duration of constant amplitude and frequency is formed by regulator depending on the error signal between resistance thermometer and a setting programmable unit of regulator.

The characteristic feature of device for embryo freezing is the possibility of artificial initiation of cryoprotectant crystallisation in order to avoid the death of bioobjects. Other known methods (introduction of overcooled small crystal, use of Peltier elements, overcooled item etc) occurred to be slightly efficient because the temperature of crystallisation initiation is selected and set up in regulator by operator. Different thermophysical properties of cryoprotectants in connection with various degrees of purification, glycerol, for example, often result in an incorrect selection of initiation temperature. This leads to the embryos death or reduces their viability after freezing.

The mildest regimen for embryos is such an initiation when the crystallisation occurs without overcooling and following thawing of cryoprotectant. Such regimen was achieved in the chamber, where the upper part of ampoules or straws is in a constant overcooled zone in comparison with a rack; the crystals in upper part of ampoules or straws originate even under positive temperatures and their growth into the main part of cryoprotectant begins when achieving the upper value of temperature hysteresis irrespective of thermophysical properties of cryoprotectant. By such a way

в регуляторе, а процесс замораживания становится полностью автоматическим. Процесс кристаллообразования фиксируется по термограммам и визуально.

Основные характеристики замораживателей ЗЕМ:

хладоноситель – жидкий азот;

интервал регулирования температуры – 40...–160 °С;

диапазон скоростей охлаждения – 0,1... 30°С/мин;

режим охлаждения – автоматический по многоэтапным программам;

автоматическое инициирование кристаллизации в щадящем для эмбрионов режиме – без переохлаждения и отогрева независимо от теплофизических свойств криопротектора;

одновременное замораживание эмбрионов, которые размещены в 7 пластиковых ампулах или 21 соломинке диаметром 2 мм;

конструкция камеры замораживания обеспечивает идентичность условий для каждого эмбриона;

отсутствие подвижных частей – двигателей, клапанов, реле давления и т. д., что приводит к технологичности, долговечности и высокой надежности замораживателя;

отсутствие в открытом сосуде Дьюара избыточного давления в процессе работы, что гарантирует безопасность обслуживающего персонала без применения специальных мер;

расход жидкого азота не более 400 г на программу, что позволяет без дозаправки сосуда Дьюара типа X-34 провести в течение месяца 15-20 циклов замораживания эмбрионов;

высокая степень автоматизации управления работой замораживателя. Наличие сервисных функций и систем диагностики обеспечивает снижение требований к квалификации обслуживающего персонала;

питание от однофазной сети 220 В;

потребляемая мощность не более 50 Вт;

возможность выполнять работы как в стационарных, так и в мобильных условиях, в том числе на животноводческих фермах.

Размеры блока управления – 300×150×250 мм.

Программируемый замораживатель CryoCell 1200 (рис.15) использует принцип охлаждения металлической камеры с биоматериалом при частичном погружении в жидкий азот. Скорость охлаждения отслеживается и регулируется микропроцессорной системой управления, к которой подсоединен нагреватель. Возможно использование дополнительного устройства для инициации процесса кристаллизации при заданной температуре.

Программа охлаждения может быть непрерывной или содержать несколько этапов (до 20) со

the errors are excluded when selecting the program in a regulator, and the freezing process becomes completely automatic. The crystal formation process is registered visually and upon thermograms.

Specifications for ZEM freezers:

coolant: liquid nitrogen;

interval of temperature regulation: 40...–160°C;

cooling rates range: 0.1...30°C/min;

regimen of cooling: automatic one by multistage programs;

automatic initiation of crystallisation in a mild regimen for embryos (without overcooling and thawing) irrespective of thermophysical properties of cryoprotectant;

simultaneous freezing of embryos, placed in 7 plastic ampoules or 21 2 mm straws;

freezing chamber design provides with the condition identity for each embryo;

no mobile parts such as: engine, valve, pressure relay etc., that results in manufacturability, long life and high reliability of freezer;

no surplus pressure in open Dewar vessel during work, that guarantees the safety for operating staff without applying special measures;

consumption of liquid nitrogen not more than 400 g per program, that enables carrying-out 15-20 cycles of embryo freezing during a month without filling-up Dewar vessel of X-34 type;

high optimisation degree for freezer exploitation control. The presence of service functions and diagnostic systems enable a decrease in skill requirements for operating staff;

monophase network 220 V power supply;

electricity consumption not more than 50 W;

possibility of operating both under stationary and mobile conditions, including cattle farms;

dimensions of control block are 300×150×250 mm.

Programmable freezer CryoCell 1200 (Fig. 15) applies the principle for cooling the metal chamber with biomaterial under a partial immersion into liquid nitrogen. Cooling rate is traced and regulated by microprocessor control system with connected heater. The usage of additional device for initiating crystallisation process at a fixed temperature is possible.

Cooling program can be continuous or comprise several stages (up to 20) with cooling rate from 0.01 to maximum 5°C per min depending on temperature in chamber with samples. The device can maintain the constant temperature in any point of operative range during preliminarily programmed time, that enables an osmotic balance performance. The use of device for freeze-thawing is also possible. The device has no electromagnetic valves and pumps, supplying with liquid nitrogen. Rapid heat transfer is realised through a metal block, built into a support with samples. Menu-controlled Software ensures a simple programming and a control. Frozen samples can be stored in 3 litres'

скоростью охлаждения от 0,01 до максимум 5°C/мин, в зависимости от температуры в камере с образцами. Прибор может поддерживать постоянную температуру в любой точке рабочего диапазона в течение предварительно запрограммированного времени, что позволяет проводить осмотическое уравнивание. Возможно использование прибора для размораживания. Прибор не содержит электромагнитных клапанов и насосов, подающих жидкий азот. Быстрая теплопередача осуществляется через металлический блок, встроенный в штатив с образцами. Программное обеспечение, управляемое с помощью меню, гарантирует простоту программирования и управления. Замороженные образцы могут храниться в 3-литровом сосуде Дьюара, входящем в состав установки. Замораживатель используют для программированного замораживания таких биологических материалов, как яйцеклетки, эмбрионы, изолированные бластомеры, сперма, соматические клетки и клетки крови.

Установки для производства жидкого азота

LNP-10 (рис. 16) – компактная малолитражная установка для производства жидкого азота производительностью 10 л/сут (0,45 л/ч) непосредственно из атмосферного воздуха. Устанавливается и достигает производственной мощности в течение 2-х часов. Может работать непрерывно 24 ч в сутки. Предусмотрена возможность слежения за уровнем азота и автоостановки при наполнении накопительного сосуда Дьюара (в комплекте).

Технические характеристики установки LNP-10:
чистота продукта 98%;

возможно воздушное (при температуре окружающей среды не выше 38°C) или водное охлаждение;

в комплекте износостойчивый стальной сосуд Дьюара для хранения 3-дневной продукции;

потребляемая мощность 2 кВт;

питание 220 В, 50 Гц;

рабочая температура среды 4,5-38°C;

входное давление воздуха 0,9 мПа (проточность 30 л/мин);

Гарантия производителя на 3 года или 8000 ч работы.

LNP-40 – компактная малолитражная установка для производства жидкого азота производительностью 40 л/сут (1,67 л/ч) непосредственно из атмосферного воздуха, устанавливается и выходит на производственную мощность в течение 2-х часов, может работать непрерывно в течение суток. Предусмотрена возможность слежения за уровнем азота и автоостановки при наполнении накопительного Дьюара (в комплекте).



Рис. 15. Программный замораживатель CryoCell 1200.

Fig. 15. CryoCell 1200 programmable freezer.

Dewar vessel. Freezer is used for programmable freezing of such biological objects as oocytes, embryos, isolated blastomeres, sperm, somatic and blood cells.

Devices for producing liquid nitrogen

LNP-10 (Fig. 16) is a compact small capacity device for producing liquid nitrogen with capacity of 10 l/day (0.45 l/hr) directly from atmosphere. It could be assembled and achieve output capacity within 2 hours. It can run continuously 24 hrs per day. The possibility for nitrogen level control and automatic stopping when filling accumulative Dewar vessel (in set) is foreseen.

Specification of LNP-10:

product purity is 98%;

air (environmental temperature is up to 38°C) or water cooling is possible;

wear resistant steel Dewar vessel for storage of 3 day's production is in set;

2 kW power consumption;

220 V, 50 Hz power supply;

4.5-38°C operating temperature of medium;

0.9 mPa input air pressure (30 l/min flow);

LNP-40 is a compact device of small capacity for producing liquid nitrogen with 40 l/day (1.67 l/hr) capacity directly from atmosphere air. It is established and achieves output capacity within 2 hours. Device can run continuously for 24 hrs per day, the control for nitrogen level and automatic stop when filling accumulative Dewar vessel are possible (in set).

StirLIN-1 Compact (Fig. 17) is the simplest device, takes a small space but efficient in producing liquid nitrogen. This is the single assembly unit, all parts of which are placed on a solid steel frame and adjusted.

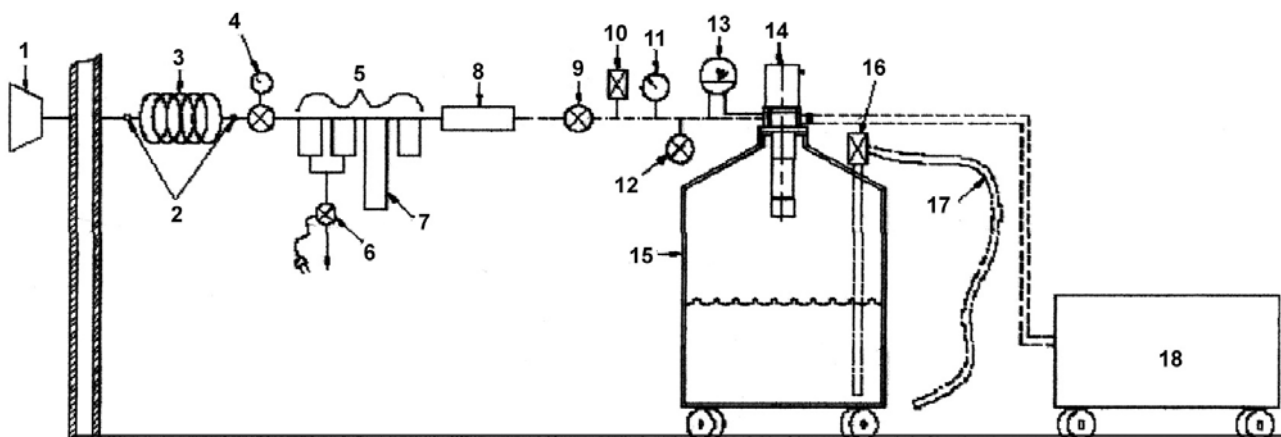


Рис. 16. Принципиальная схема установки LNP-10. 1 – воздушный компрессор; 2 – фитинг компрессии; 3 – медная трубка; 4 – регулятор сжатого воздуха; 5 – фильтр сжатого воздуха; 6 – автоматический сливной клапан; 7 – угольный воздушный фильтр; 8 – азотный генератор; 9 – азотный регулятор; 10 – стравливающий клапан давления в сосуде Дьюара; 11 – манометр сосуда Дьюара; 12 – разрывной диск; 13 – индикатор уровня жидкости; 14 – AL криорефрижератор; 15 – сосуд Дьюара (46×90 см, 40 кг); 16 – выпускной клапан; 17 – вакуум-изолированный провод; 18 – гелиевый компрессор (66×43×56 см, 56,7 кг).

Fig. 16. LNP-10 device schematic diagram. 1 – air compressor; 2 – compression fitting; 3 – copper pipe; 4 – compressed air regulator; 5 – compressed air filter; 6 – automatic overflow valve; 7 – copper air filter; 8 – nitrogen generator; 9 – nitrogen regulator; 10 – pressure release valve in Dewar vessel; 11 – pressure-gauge of Dewar vessel; 12 – bursting disc; 13 – liquid level indicator; 14 – AL cryorefrigerator; 15 – Dewar vessel (46×90 cm; 40 kg); 16 – exhaust valve; 17 – vacuum-insulated wire; 18 – helium compressor (66×43×56 cm, 56,7 kg).

StirLIN-1 Compact (рис. 17) – наиболее простая установка, занимает мало пространства, но эффективна по продуктивности жидкого азота. Представляет собой единый модуль, все части размещены на прочной стальной раме. Установка включает компрессор, воздухоразделительный блок, криогенератор SPC-1 и 300-литровый накопительный резервуар. Установка производит как минимум 10 л жидкого азота в час номинальной чистотой 99% или выше при нормальных условиях. Жидкий азот подается через гибкий криогенный шланг при открытии вентиля. Установленная потребляемая мощность составляет 16 кВт при использовании водопроводной воды. Оператору необходимо только менять фильтры и компрессорное масло и проводить профилактическое обслуживание каждые 6000 рабочих часов.

StirLIN-1 представляет собой более мощную модификацию предыдущей установки: может производить до 16,5 л/ч жидкого азота и комплектуется 500-литровым накопительным резервуаром.

StirLIN-2 производит как минимум 21 л/ч жидкого азота номинальной чистотой 99% или выше при нормальных условиях, базируется на высокоэффективной системе амплитудной абсорбции под давлением для отделения азота и использует два одноцилиндровых криогенератора SPC-1 в качестве ожижителя. Установка комплектуется 1000-литровым накопительным резервуаром.

Device comprises a compressor, air separating block, SPC-1 cryogenerator and 300 l accumulative reservoir. The device produces as minimum 10 l of liquid nitrogen of 99% nominal purity or higher under normal conditions. Liquid nitrogen is supplied through a transfer hose after opening valve. The set up power consumption is 16 kW when using tap water. The



Рис. 17. Установка StirLIN-1 Compact для производства жидкого азота.

Fig. 17. StirLIN-1 Compact Device to produce liquid nitrogen.

StirLIN-4 продуцирует 44 л/ч жидкого азота номинальной чистотой 99% или выше и комплектуется 2000-литровым накопительным резервуаром.

StirLIN-8 может производить от 89 до 151 л/ч жидкого азота и комплектуется 2000-литровым накопительным резервуаром.

Накопительные резервуары

Резервуары серии LT пригодны для лабораторного и промышленного использования. Объем 300-2000 л.

Криогенные цистерны серии PHV удобны для хранения и транспортировки жидкого азота или аргона в больших количествах. Все цистерны включают двойные сливные клапаны, полностью автоматическую систему циркуляции. Объем 1000-6000 л.

Криогенные хранилища вертикальной установки серии PVT удобны для хранения жидкого азота или аргона в больших количествах при значительной экономии пространства и легком обслуживании. Сливные клапаны, полностью автоматическая система циркуляции и все контрольное и управляющее оборудование установлены как стандартное. Объем 1000-6000 л.

Индикаторы состояния хранилища

Указатель температуры. Первый платиновый датчик, размещенный под крышкой сосуда, измеряет температуру над замороженными образцами. Данные постоянно представлены на экране. В модуле предусмотрен звуковой аварийный сигнал. Температурный порог может быть легко перепрограммирован. Второй температурный датчик дает возможность контролировать температуру на уровне консервированных образцов.

Предусмотрена возможность записи и демонстрации процесса изменения температуры внутри сосуда. Система содержит модуль для сохранения данных и программное обеспечение для их использования.

Указатель уровня жидкости. Уровень жидкости в сосуде измеряется с помощью индикатора емкости с постоянным представлением информации на экране. Можно устанавливать программу звукового и светового аварийного сигнала. Предусмотрена возможность дистанционного получения аварийной информации.

Автоматическая система наполнения. В систему встроен соленоидный клапан, присоединенный к системе подачи азота. Клапан безопасности, установленный выше соленоидного клапана, снижает риск повышения давления в

operator only needs to change filters and compressor oil and to perform the maintenance service every 6000 operating hours.

StirLIN-1 is more powerful modification of previous device. It can produce up to 16.5 l/hr of liquid nitrogen and is supplied with 500 l accumulative reservoir.

StirLIN-2 produces as minimum 21 l/hr of liquid nitrogen with nominal purity of 99% or higher under normal conditions. It is based on high-efficient system of amplitude absorption under pressure for nitrogen separation and uses two one-cylinder cryogenerators SPC-1 as diluter. The device is supplied with 1000 l accumulative reservoir.

StirLIN-4 produces 44 l/hr of liquid nitrogen with a nominal purity of 99% or higher and is supplied with 2000 litre accumulative reservoir.

StirLIN-8 can produce from 89 to 151 l/hr of liquid nitrogen and is supplied with 20-litres accumulative reservoir.

Accumulative reservoirs

Reservoirs of LT series are suitable for laboratory and industrial usage. The volume is 300-2000 l.

Cryogenic cisterns of PHV series are convenient for a large amount of liquid nitrogen or argon storage and transport. All cisterns comprise double emptying valves, entirely automatic circulation system. The volume is 1000-6000 l.

Cryogenic tanks of vertical device of PVT series are convenient for storage of liquid nitrogen or argon in a big amount with a considerable space economy and easiness of use. The emptying valves, being completely automatic system of circulation and all controlling equipment are set up as the standard one. The volume is 1000-6000 l.

Storehouse state indicators

Temperature indicator. First platinum detector, placed under vessel cover, measures temperature over frozen samples. Data are constantly displayed. Sound alarm signal is foreseen in a module. Temperature threshold can be easily reprogrammed. Second temperature detector enables the temperature control at the level of preserved samples.

The possibility to obtain and demonstrate the temperature evolution inside vessel is foreseen. System contains the module for data saving and Software for their usage.

Indicator for fluid level. Fluid level in a vessel is measured by means of capacity indicator, with a constant data displaying. The program for audio- and video alarm signal can be set up as well. The possibility for distant obtaining the alarm information is also foreseen.

шланге. Уровень жидкости поддерживается автоматически между двумя регулируемым порогамми.

Звуковой и световой пороги аварийного сигнала определяются точками наполнения. Различают три аварийные ситуации безопасности (закрытие соленоидного клапана): уровень слишком низок, уровень слишком высок и обрыв связи с датчиком.

Аварийные сигналы. Могут передаваться следующие аварийные сигналы:

- слишком низкий уровень жидкости;
- уровень жидкости слишком высок;
- потеря связи с датчиком уровня;
- температура слишком высокая;
- потеря связи с температурным датчиком

Автоматическая система вентиляции, связанная с автоматической системой наполнения, разработана для предотвращения попадания теплого газа в сосуд во время наполнения. Электронный прибор определяет температуру газа, выходящего из подающего шланга. Наполнение газа начинается только после того как азот, испаряющийся из шланга, направленного вверх, будет вентилироваться. Порог температуры может регулироваться.

Automatic filling up system. System has a solenoid valve, connected with nitrogen supply system. The security valve, set over solenoid valve reduces the risk of pressure increase in a transfer hose. Fluid level is maintained automatically between two controlled programmes.

Audio- and video thresholds of alarm signal are determined by filling up points. One differs three security alarm situations (solenoid valve closing) such as: too low level, too high level and rupture of connection with an indicator.

Alarm signals. Following alarm signals can be transmitted:

- too low fluid level;
- fluid level is too high;
- no connection with level detector;
- too high temperature;
- no connection with temperature detector.

Automatic ventilation system, connected with automatic filling system, is developed for preventing the warm gas entering into a vessel from transfer hose. Gas filling starts only after nitrogen, evaporating from upward hose, will be ventilated. Temperature threshold can be regulated.

Accepted in 02.03.2004

Поступила 02.03.2004