

ОЦІНКА ВПЛИВУ ЧАСТОТНИХ АВТОМАТИК ЕНЕРГОБЛОКІВ АТОМНИХ ЕЛЕКТРОСТАНЦІЙ НА ЖИВУЧІСТЬ ТА СТІЙКІСТЬ ОЕС УКРАЇНИ ЗА ЧАСТОТОЮ

В.В.Павловський, докт.техн.наук; **А.О.Стелюк**, канд.техн.наук

Інститут електродинаміки НАН України,
пр. Перемоги, 56, Київ-57, 03680, Україна.

E-mail: astelyuk@gmail.com

Розглянуто проблему стійкості за частотою при виникненні системних аварій в об'єднаній енергосистемі (ОЕС) України. Обґрунтовано необхідність створення комплексної цифрової моделі ОЕС України з урахуванням частотних автоматик атомних електростанцій (АЕС) та частотних протиаварійних автоматик ОЕС України. Запропоновано моделі захистів енергоблоків вітчизняних АЕС та пристроїв автоматичного частотного розвантаження. Наведено результати моделювання запропонованих захистів для випадку відключення двох енергоблоків сумарною потужністю 2000 МВт. Бібл. 9, рис. 5.

Ключові слова: стійкість за частотою, системна аварія, атомна електростанція, частотний захист.

Інтеграція об'єднаної енергосистеми (ОЕС) України з енергооб'єднанням країн Європи ENTSO-E значно посилює вимоги до керування в нормальному та аварійних режимах її роботи. Зокрема, відповідно до вимог ENTSO-E [7, 8] ОЕС України повинна продемонструвати здатність стійко працювати в ізольованому режимі.

Одним із основних показників, що визначає якість електроенергії, є частота змінного струму, яка повинна підтримуватися у визначених межах у нормальному та аварійних режимах. Відповідно до вимог [5], в ОЕС України повинно здійснюватися первинне, а також автоматичне вторинне регулювання частоти. Так, в ізольованому режимі роботи ОЕС України резерви цих видів регулювання повинні підтримуватися на рівні 1000 МВт, що відповідає потужності найбільшого енергоблока (ЕБ) атомної електростанції (АЕС). Проте на поточний час ці вимоги не задовольняються. Зокрема, внаслідок затримок введення ринку допоміжних послуг та інших причин жодна електростанція в ОЕС України у первинному регулюванні участі не бере. Відповідно це виключає можливість гарантованої швидкої мобілізації резервів первинного регулювання при виникненні аварій, які супроводжуються глибоким зниженням частоти. Крім того, резерви вторинного регулювання також є недостатніми. З урахуванням наведеного, можна стверджувати, що в умовах ізольованої роботи ОЕС України автоматичне регулювання частоти не буде забезпечуватися навіть при виникненні нормативного збурення (відключення ЕБ АЕС потужністю 1000 МВт). Очевидно, що виникнення небалансу активної потужності за критерієм «N-2» призведе до збільшення відхилення частоти в аварійному режимі та можливого порушення стійкості за частотою. Під терміном «стійкість за частотою» розуміється здатність енергосистеми підтримувати нормальну частоту після виникнення значного небалансу активної потужності між генерацією та споживанням [6]. У таких умовах набуває особливої актуальності задача оцінки впливу на стійкість і живучість ОЕС України введених на ЕБ АЕС частотних автоматик у випадках глибоких відхилень частоти в енергосистемі і узгодженість їхньої роботи з діючою протиаварійною автоматикою (ПА) ОЕС України.

Метою роботи є вдосконалення комплексної моделі ОЕС України шляхом урахування моделей системних ПА та частотних автоматик ЕБ АЕС. Проведення комплексного дослідження таких режимів потребує створення математичних моделей систем протиаварійного керування та регулювання частоти. Так, системи протиаварійного керування, до яких належать пристрої, що реалізують автоматичне частотне розвантаження (АЧР), автоматизовані спеціальні графіки аварійного відключення, а також частотна ділильна автоматика, забезпечують живучість ОЕС України в умовах глибокого зниження частоти. При успішній роботі таких швидкодіючих автоматик подальше відновлення частоти здійснюється за допомогою систем регулювання частоти: автоматичного частотного пуску агрегатів гідравлічних та гідроакумуючих електростанцій, а також системи автоматичного регулювання частоти та потужності ОЕС України [1]. Крім того, в умовах значних відхилень частоти на процес її відновлення значно впливає реакція теплосилового обладнання ТЕС, що обумовлює необхідність врахування його поведінки при моделюванні складних аварійних режимів за частотою [2].

Необхідно зазначити, що паралельна робота ОЕС України з Єдиною енергетичною системою Росії та ОЕС Білорусі дозволяє підтримувати допустимий рівень частоти навіть при відключенні ЕБ потужністю 1000 МВт. У таких умовах верифікація цифрових моделей систем регулювання частоти (зокрема, автоматичних регуляторів швидкості ЕБ ТЕС, а також вітчизняної системи автоматичного регулювання частоти та потужності) на основі даних моніторингу перехідних режимів здійснюється в умовах незначних відхилень частоти (до 50 мГц). В той же час виникнення збурення за критерієм «N-2», наприклад, відключення двох ЕБ сумарною потужністю 2000 МВт в ОЕС України, яка працює в ізолюваному режимі, призведе до значного відхилення частоти. Однак в ізолюваному режимі проведення натурних експериментів, направлених на верифікацію цифрових моделей частотних ПА (пристроїв АЧР першої категорії, автоматик за частотою ЕБ АЕС тощо), є практично неможливим і навіть небезпечним в аспекті порушення стійкої роботи ОЕС України. Тому оцінка узгодженої роботи ПА та автоматик за частотою ЕБ АЕС може бути здійснена лише на підставі розрахункових досліджень перехідних процесів з використанням створеної для цього комплексної математичної моделі ОЕС України.

Під терміном «живучість» об'єкта електроенергетики, визначення якого наведено в [3], розуміють властивість протистояти збуренням, не допускаючи їхнього каскадного розвитку з численними порушеннями електропостачання споживачів. Для забезпечення живучості ОЕС України у разі аварійного виникнення значного дефіциту активної потужності і недопустимо тривалого та значного (нижчим ніж 49,2 Гц) зниження частоти, що загрожує безпечній роботі АЕС та створює умови виникнення лавиноподібного падіння частоти, в [3] також передбачається застосування пристроїв автоматичного обмеження зниження частоти. При значному довготривалому зниженні частоти забезпечення живучості ОЕС України визначається, з одного боку, достатністю обсягу навантаження, що обмежується під дією частотних ПА, насамперед автоматичного частотного розвантаження першої категорії (спеціальної, захисної та основної черг спрацювання), а з іншого – допустимою тривалістю роботи ЕБ АЕС, який визначається величиною довготривалого відхилення частоти. Порушення цих умов призведе до виділення ЕБ АЕС на живлення їхніх власних потреб (ВП) внаслідок дії частотних захистів АЕС з подальшим переходом системної аварії в особливу системну аварію, яка супроводжується порушенням нормального режиму ОЕС України з втратою ВП АЕС та ТЕС.

Стійкість режиму енергосистеми – це здатність системи повертатися до усталеного режиму після збурень без переходу до асинхронного режиму [4]. В таких умовах дія частотних ПА не повинна призводити до порушення стійкості ОЕС України. Зокрема, при моделюванні дії частотних ПА бажано контролювати перетоки по окремих найбільш напружених перетинах з метою попередження порушення умов їхньої стійкої роботи та подальшого поділу ОЕС України на несинхронно працюючі острови. Таким чином, моделювання об'єктів режимів ОЕС України за частотою для різних умов її роботи дозволить визначити граничний обсяг потужності споживання, що обмежується дією частотних ПА, а отже, забезпечити живучість та стійкість ОЕС України.

Відповідно до вимог Галузевого технічного рішення «Про впровадження пристроїв обмеження часу роботи обладнання при відхиленні частоти змінного струму від тривало допустимих значень на АЕС з енергоблоками ВВЕР-1000» при довготривалому зниженні частоти нижче 49 Гц передбачається автоматичне відключення ЕБ АЕС від мережі з подальшим його переведенням на живлення ВП. На поточний час в Україні пристрої частотної автоматики використовуються на ЕБ Хмельницької, Южноукраїнської та Запорізької АЕС. В той же час на Рівненській АЕС (внаслідок відсутності реалізації алгоритмів на базі існуючої апаратури системи регулювання турбіни та незалежних давачів частоти) комплекс пристроїв для автоматичного виявлення та ліквідації режимів при тривалому відхиленні частоти не використовується. Частотно-часова діаграма роботи ЕБ Хмельницької та Южноукраїнської АЕС показана на рис. 1, а, де можна виділити наступні області спрацювання при підвищенні та зниженні частоти в енергосистемі. Так, при збільшенні частоти в ОЕС України до 50,5 Гц допустимий час роботи ЕБ АЕС складає 10 с. Якщо протягом цього часу частота в мережі знизиться до 50,45 Гц, то частотна автоматика не спрацює. В зоні низьких частот можна виділити три області спрацювання цих захистів. У разі зниження частоти нижче 49 Гц допустимий час роботи ЕБ визначається першою областю і складає 300 с. При підвищенні частоти в мережі вище уставки повернення (49,05 Гц) частотна автоматика не спрацює. У випадку зниження частоти нижче 48 Гц (друга область спрацювання) допустимий час роботи ЕБ зменшується до 60 с. Якщо частота в мережі перевищує уставку повернення (48,05 Гц), але є меншою ніж 49 Гц, то допустимий час роботи ЕБ визначається граничним часом спрацювання першої області (300 с). У випадку зниження частоти нижче 47 Гц допустимий час роботи ЕБ значно зменшується і складає лише 10 с. В залежності від обсягу наван-

таження, що відключається в результаті дії пристроїв АЧР першої категорії, допустимий час роботи ЕБ може визначатися другою (60 с) або першою областю (300 с). У разі збільшення частоти вище 49 Гц частотні захисти АЕС не спрацювують.

Робота частотних автоматик ЕБ на Запорізькій АЕС при зниженні частоти в ОЕС України дещо відрізняється від вищезазначених (рис. 1, б). Так, при зниженні частоти нижче 49 Гц під дією попереднього захисту здійснюється розвантаження реакторної установки до 90% від допустимої теплової потужності. При зниженні частоти нижче 48,75 Гц (але не менше 48 Гц) і неможливості протягом 120 с відновити частоту в мережі вище уставки спрацювання здійснюється переведення ЕБ на живлення ВП. У випадку зниження частоти нижче 48 та 47 Гц, а також її підвищення більше 50,5 Гц допустимий час роботи ЕБ є ідентичним часу спрацювання частотних автоматик ЕБ Хмельницької та Южноукраїнської АЕС (60 та 10 с відповідно).

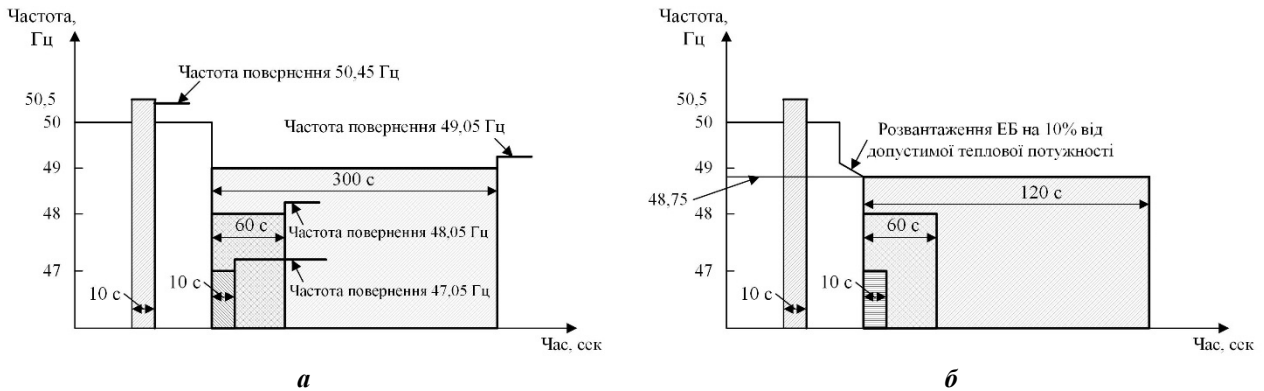


Рис. 1

З метою оцінки впливу частотних автоматик ЕБ на живучість ОЕС України в умовах глибокого зниження частоти у сучасному європейському програмному забезпеченні з моделювання режимів енергосистем [9] створено імітаційну модель цих пристроїв, структурну схему якої показано на рис. 2.

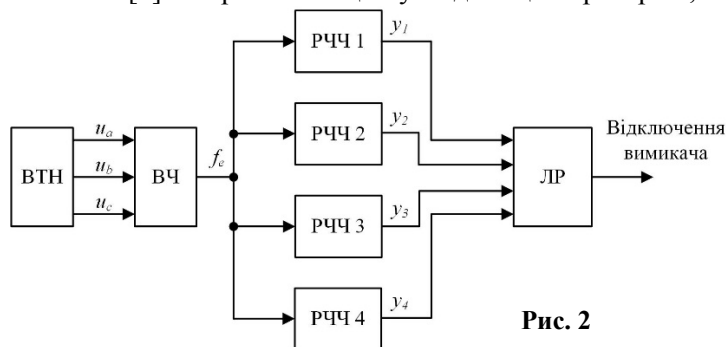


Рис. 2

Вхідними сигналами моделі є миттєві значення фазних напруг u_a , u_b , u_c , які з'являються на виході вимірювального трансформатора напруги (ВТН), що підключений до відповідної системи шин (рис. 2). На основі миттєвих значень фазних напруг у блоці вимірювача частоти (ВЧ) визначається поточна частота в енергосистемі f_e , яка одночасно подається на окремі реле частоти та часу (РЧЧ) i , де задаються уставки спрацювання за частотою та часом відповідної області (рис. 1). При спрацюванні i -реле частоти та часу на його виході y_i формується сигнал логічної одиниці, що подається на вхід логічного реле (ЛР). Відповідно на виході цього реле виробляється сигнал керуючої дії на відключення вимикача з боку обмотки низької напруги трансформатора енергоблоку. Таким чином, у результаті спрацювання відповідної черги частотно-го захисту АЕС здійснюється відключення ЕБ від мережі.

Для демонстрації роботи створеної моделі частотно-го захисту ЕБ АЕС для випадку роботи ОЕС України в ізолюваному режимі на рис. 3, а, б представлені результати моделювання перехідних процесів зі зміною частоти та потужності генерації ЕБ для випадку відключення двох ЕБ на Запорізькій АЕС. Дослідження аварійних процесів зниження частоти виконано з використанням комплексної моделі ОЕС України, яка представлена мережами 110–750 кВ і налічує 148 генераторів з їхніми системами автоматичного регулювання (автоматичними регуляторами швидкості та автоматичними регуляторами збудження пропорційної і сильної дії), 684 авто- та трансформаторів, 711 ліній електропередачі та 750 вузлів навантаження.

Для демонстрації роботи створеної моделі частотно-го захисту ЕБ АЕС для випадку роботи ОЕС України в ізолюваному режимі на рис. 3, а, б представлені результати моделювання перехідних процесів зі зміною частоти та потужності генерації ЕБ для випадку відключення двох ЕБ на Запорізькій АЕС. Дослідження аварійних процесів зниження частоти виконано з використанням комплексної моделі ОЕС України, яка представлена мережами 110–750 кВ і налічує 148 генераторів з їхніми системами автоматичного регулювання (автоматичними регуляторами швидкості та автоматичними регуляторами збудження пропорційної і сильної дії), 684 авто- та трансформаторів, 711 ліній електропередачі та 750 вузлів навантаження.

Як видно з рис. 3, а, при зниженні частоти в ОЕС України спрацювують дві черги частотно-го захисту з уставками 49 та 48 Гц відповідно. Оскільки частота в енергосистемі зменшується нижче 48 Гц, то через 60 с спрацює друга черга частотно-го захисту, в результаті дії якої, як видно на рис. 3, б, ЕБ відключається від мережі і переходить на живлення ВП. У масштабах ОЕС України додаткова

втрата генеруючої потужності ЕБ АЕС призводить до збільшення небалансу активної потужності, внаслідок чого починається лавиноподібне зниження частоти, що і спостерігається на рис. 3, а.

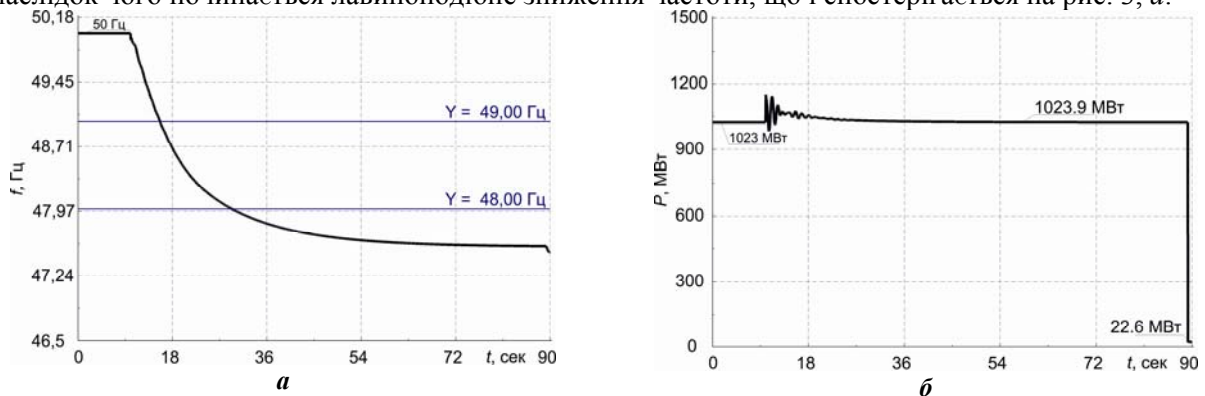


Рис. 3

Для дослідження роботи пристроїв автоматичного частотного розвантаження в умовах глибокого зниження частоти також створені їхні відповідні моделі. Узагальнена структурна схема такої моделі (на прикладі чотирьох черг спрацювання АЧР) показана на рис. 4.

Вхідним сигналом моделі АЧР є частота змінного струму f_e , яка формується на виході вимірювача частоти і одночасно подається на РЧЧ i , де i – відповідна черга спрацювання АЧР. Якщо умова на спрацювання окремого реле виконується, то на його виході y_i із заданою витримкою часу виробляється сигнал логічної одиниці, який подається на вхід логічного блоку (ЛБ) i . На виході цього блоку формується сигнал обмеження потужності споживання $C_{deloadi}$ відповідно до уставок спрацювання АЧР. Для демонстрації роботи створеної моделі АЧР на рис. 5, а та 5, б наведені результати моделювання: зміни частоти в ОЕС України та потужності навантаження на підстанції 150 кВ Дніпровської енергосистеми, обмеження якої здійснюється під дією АЧР.

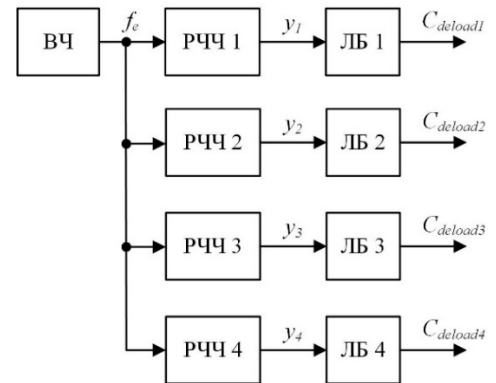


Рис. 4

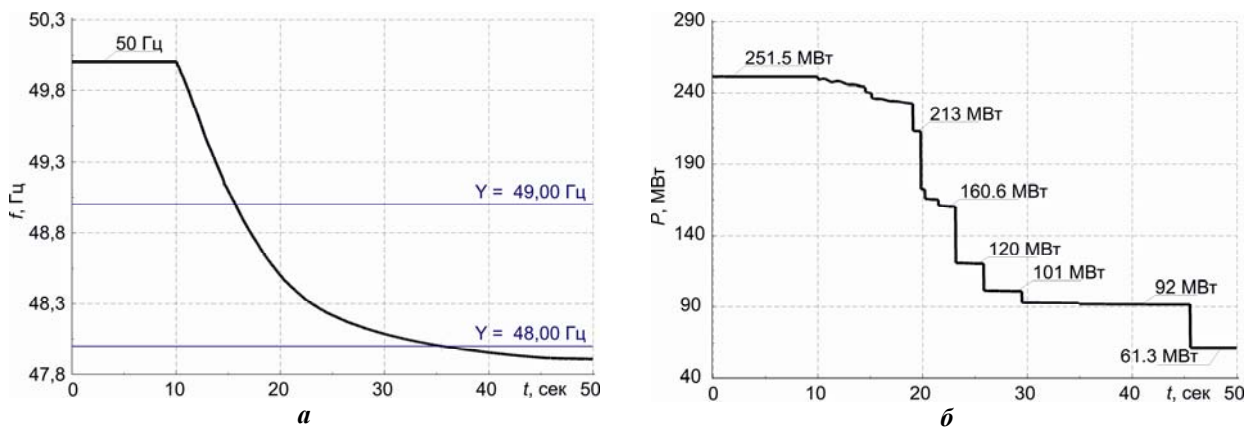


Рис. 5

Як видно з наведених результатів досліджень, зниження частоти в ОЕС України (рис. 5, а) внаслідок регульовального ефекту навантаження призводить до зменшення потужності споживання підстанції (рис. 5, б). При зниженні частоти до відповідних уставок черг спрацювання АЧР першої та другої категорій здійснюється обмеження навантаження відповідно до заданих обсягів, при цьому в результаті дії АЧР сумарне обмеження навантаження складає 190 МВт.

Таким чином, урахування в удосконаленій комплексній цифровій моделі ОЕС України систем протиаварійного керування та регулювання частоти дозволить, з одного боку, визначити необхідний обсяг обмеження потужності навантаження внаслідок дії пристроїв АЧР з метою попередження спрацювання частотних захистів ЕБ АЕС та подальшого порушенням стійкості за частотою, а з іншого –

визначити характер відновлення частоти на етапі дії систем регулювання частоти. Останні питання потребують подальшого дослідження.

1. Кириленко О.В., Павловський В.В., Стелюк А.О., Лук'яненко Л.М. Комплексне моделювання системи автоматичного регулювання частоти та потужності в динамічних режимах роботи ОЕС України // Техн. електродинаміка. – 2012. – № 6. – С. 44-50.
2. Стелюк А.О. Вдосконалення моделі системи автоматичного регулювання частоти та потужності в об'єднаній енергосистемі // Енергетика та електрифікація. – 2012. – № 7. – С. 50-55.
3. Правила застосування системної протиаварійної автоматики запобігання та ліквідації небезпечного зниження або підвищення частоти в енергосистемах. – Наказ Мінтопэнерго № 553 від 31.07.2012.
4. СОУ-Н МЕВ 40.1-00100227-68:2012. Стійкість енергосистем. Керівні вказівки. – К.: ГРІФРЕ, 2012. – 31 с.
5. СОУ-Н ЕЕ 04.156:2009. Основні вимоги щодо регулювання частоти та потужності в ОЕС України. Настава. – К.: Міністерство палива та енергетики України, 2009. – 50 с.
6. Kundur P., Paserba J., Ajarapu V. Definition and Classification of Power System Stability // IEEE Transactions on power systems. – 2004. – Vol. 19. – No 2. – Pp. 1387-1401.
7. ENTSOE Operation Handbook. P1 – Policy 1: Load-Frequency Control and Performance. 33 с. Режим доступу: https://www.entsoe.eu/fileadmin/user_upload/_library/publications/entsoe/Operation_Handbook/Policy_1_final.pdf.
8. ENTSOE Operation Handbook. P3 – Policy 3: Operational security. 21 с. Режим доступу: https://www.entsoe.eu/fileadmin/user_upload/_library/publications/entsoe/Operation_Handbook/Policy_3_final.pdf.
9. Power systems analysis software DlgSILENT PowerFactory. Режим доступу: http://www.digsilent.de/Software/DlgSILENT_PowerFactory/PFv14_Software.pdf.

УДК 621.311.001.57

ОЦЕНКА ВЛИЯНИЯ ЧАСТОТНЫХ АВТОМАТИК ЭНЕРГОБЛОКОВ АТОМНЫХ ЭЛЕКТРОСТАНЦИЙ НА ЖИВУЧЕСТЬ И УСТОЙЧИВОСТЬ ОЭС УКРАИНЫ ПО ЧАСТОТЕ

В.В.Павловский, докт.техн.наук, А.О.Стелюк, канд.техн.наук

Институт электродинамики НАН Украины,
пр. Победы, 56, Киев-57, 03680, Украина.

E-mail: astelyuk@gmail.com

Рассмотрена проблема устойчивости по частоте при возникновении системных аварий в ОЭС Украины. Обоснована необходимость создания комплексной цифровой модели ОЭС Украины с учетом частотных автоматик атомных электростанций (АЭС) и частотных противоаварийных автоматик ОЭС Украины. Предложены модели защит энергоблоков отечественных АЭС и устройств автоматической частотной разгрузки. Приведены результаты моделирования этих защит в случае отключения двух энергоблоков суммарной мощностью 2000 МВт. Библ. 9, рис. 5.

Ключевые слова: устойчивость по частоте, системная авария, атомная электростанция, частотная защита.

INFLUENCE ESTIMATION OF THE FREQUENCY PROTECTION OF NUCLEAR POWER PLANT UNITS ON SYSTEM SURVIVABILITY AND FREQUENCY STABILITY OF UKRAINIAN POWER SYSTEM

V.Pavlovsky, A.Steliuk

Institute of Electrodynamics of National Academy of Science of Ukraine,
pr. Peremohy, 56, Kyiv-57, 03680, Ukraine.

E-mail: astelyuk@gmail.com

The problem of the frequency stability in the event of blackout in the interconnected power system (IPS) of Ukraine has been considered. The development of the detailed model of IPS of Ukraine considering the frequency emergency devices of the nuclear power plant (NPP) units and power system is substantiated. The models of the power unit frequency protection of the NPPs and load-shedding devices have been proposed. The simulation results of these devices operation are shown in the event of two units disconnection with the installed capacity of 2000 MW. References 9, figures 5.

Key words: frequency stability, emergency, nuclear power plant, frequency protection.

1. Kyrylenko O.V., Pavlovsky V.V., Steliuk A.O., Lukianenko L.M. The detailed simulation of the automatic generation control of IPS of Ukraine // Tekhnichna Elektrodynamika. – 2012. – No 6. – Pp. 44-50. (Ukr)
2. Steliuk A. The improvement of the automatic generation control model of the interconnected power system // Enerhetyka ta Elektrifikatsiia. – 2012. – No 7. – Pp. 50-55. (Ukr)
3. Guidelines of system emergency application in the event of the frequency increasing or decreasing in power systems. – Nakaz Mintopenerho No 553, July 31, 2012. (Ukr)
4. Power system stability. Guidelines. – Kyiv: HRIFE, 2012. – 31 p. (Ukr)
5. Basic requirements concerning load frequency control. Guidelines. – Kyiv: Ministerstvo Palyva ta Enerhetyky Ukrainy, 2009. – 50 p. (Ukr)
6. Kundur P., Paserba J., Ajarapu V. Definition and Classification of Power System Stability // IEEE Transactions on power systems. – 2004. – Vol. 19. – No. 2. – Pp. 1387-1401.
7. ENTSOE Operation Handbook. P1 – Policy 1: Load-Frequency Control and Performance. 33 p. Access mode: https://www.entsoe.eu/fileadmin/user_upload/_library/publications/entsoe/Operation_Handbook/Policy_1_final.pdf. (accessed 18.03.2015)
8. ENTSOE Operation Handbook. P3 – Policy 3: Operational security. 21 p. Access mode: https://www.entsoe.eu/fileadmin/user_upload/_library/publications/entsoe/Operation_Handbook/Policy_3_final.pdf. (accessed 18.03.2015).
9. Power systems analysis software DlgSILENT PowerFactory. Access mode: http://www.digsilent.de/Software/DlgSILENT_PowerFactory/PFv14_Software.pdf. (accessed 18.03.2015).

Надійшла 05.05.2015

Остаточний варіант 19.06.2015