

УДК 621.3.011.72: 621.3.015.52

**МОДЕЛЬ ВЫХОДНОЙ ЦЕПИ ГЕНЕРАТОРА РАЗРЯДНЫХ ИМПУЛЬСОВ  
С ПЛАЗМОЭРОЗИОННОЙ НАГРУЗКОЙ, АДЕКВАТНАЯ В ШИРОКИХ ДИАПАЗОНАХ  
ИЗМЕНЕНИЙ ИХ ПАРАМЕТРОВ**

**Н.А. Шидловская**, чл.-корр. НАН Украины, **С.Н. Захарченко**, докт.техн.наук, **А.П. Черкасский**  
Институт электродинамики НАН Украины,  
пр. Победы, 56, Киев-57, 03680, Украина.  
E-mail: shydlovska@mail.ua, [snzakhar@bk.ru](mailto:snzakhar@bk.ru), [cherksa@bk.ru](mailto:cherksa@bk.ru)

*Проанализировано развитие электрических моделей плазмозерозионной нагрузки и дана оценка их адекватности. На основе нелинейной модели сопротивления плазмозерозионной нагрузки, адекватной в широких диапазонах изменения напряжения и длительности разрядных импульсов, в программной среде Matlab Simulink создана модель выходной цепи генератора импульсов с такой нагрузкой и описаны ее особенности. Приведена оценка адекватности предложенной модели при сравнении результатов расчета временных зависимостей напряжения и тока разрядных импульсов, а также сопротивления нагрузки с данными, полученными в результате прямых экспериментов. Приведена зависимость относительных погрешностей напряжения и тока разрядных импульсов от амплитуды их напряжения, рассчитанных с учетом и без учета реактивных элементов схемы замещения нагрузки. Библ. 22, рис. 5, табл. 1.*

**Ключевые слова:** модели плазмозерозионной нагрузки, нелинейно-параметрическое сопротивление, переходной процесс, адекватность модели.

**Введение.** Моделирование переходных процессов в выходных цепях генераторов импульсов с плазмозерозионной нагрузкой [4, 6, 10, 11, 13] позволяет определить зависимости от времени и от начальных условий основных параметров импульсов, определяющих режимы технологических процессов получения дисперсных порошков металлов и сплавов [15, 17-20], их гидрозолей [8], а также комплексной очистки и обеззараживания природных и сточных вод [1, 16]. Получение таких данных в результате прямых экспериментов в ряде случаев сопряжено со следующими трудностями: во-первых, с ограничением диапазонов изменения параметров импульсов, продиктованным техническими возможностями существующего оборудования, а во-вторых, с малыми объемами опытных партий новых сплавов и их высокой стоимостью, что существенно ограничивает объем полученных таким образом данных. Поэтому создание моделей, позволяющих рассчитывать переходные процессы в таких цепях при изменении их параметров и начальных условий в широких диапазонах, а также оценка их адекватности является актуальной и важной задачей и составляет **цель** настоящей работы.

**1. Развитие электрических моделей плазмозерозионной нагрузки.** Наименее изученным и наиболее сложным элементом таких моделей является сопротивление плазмозерозионной нагрузки, точность представления которого определяет адекватность модели переходного процесса в таких цепях, а, следовательно, и точность определения параметров разрядных импульсов и прогноза свойств плазмозерозионных частиц металлов и сплавов, получаемых в рассматриваемых режимах. Сопротивление плазмозерозионных нагрузок носит сложный нелинейно-параметрический характер и подвержено значительным стохастическим изменениям в результате возникновения, миграции и исчезновения плазменных каналов как в пределах одного импульса тока, так и от импульса к импульсу [6, 10, 11]. Учет всех этих особенностей при описании переходных процессов в таких цепях приводит к появлению нелинейных дифференциальных уравнений с переменными коэффициентами, которые к тому же стохастически изменяются [2, 7]. Решение таких уравнений вызывает огромные трудности и на практике возможно только в некоторых частных случаях. Поэтому при моделировании сопротивления плазмозерозионных нагрузок на различных этапах развития теории электромагнитных процессов в них рядом ученых принимались определенные упрощения.

Наиболее простой моделью такой нагрузки, используемой на ранних этапах ее изучения, является представление её сопротивления константой, например, средним за время длительности  $\tau$  импульса тока  $i(t)$  при напряжении на нагрузке  $u(t)$  значением  $\bar{R}_1 = \frac{\int_0^\tau u(t)i(t)dt}{\int_0^\tau i^2(t)dt}$  или по  $N$

дискретным моментам времени в течение импульса  $\bar{R}_2 = \frac{1}{N} \sum_{j=1}^N [u(t_j)/i(t_j)]$  [11, 12]. Такой подход

приводил к описанию переходного процесса в рассматриваемой цепи линейным дифференциальным уравнением с постоянными коэффициентами, решение которого известно. Данная модель обладала достаточной точностью при описании энергетических процессов в цепи, однако погрешность определения динамических параметров импульсов, особенно в конце аperiodического разряда конденсатора на плазмозероизонную нагрузку, была непозволительно высокой.

Дальнейшим развитием такого подхода стал учет увеличения среднего сопротивления нагрузки в конце импульса, вызванного исчезновением части плазменных каналов. В [11] данное изменение отражено ступенчатой функцией, значения ступеней которой соответствуют средним значениям сопротивления нагрузки на основной части продолжительности и в конце импульса. При данном подходе описание переходного процесса в течение основной части продолжительности импульса осуществлялось так же, как и в предыдущем случае, а процессы в течение конечной части импульса (после скачкообразного изменения сопротивления нагрузки) описывались тем же дифференциальным уравнением, но с другими значениями коэффициентов и при ненулевых начальных условиях. Этот подход использовался в [11] только для анализа энергетических характеристик импульсов, а погрешность определения динамических параметров не оценивалась.

Сопротивление погруженных в воду двух контактирующих алюминиевых гранул с плазменным каналом между ними в [13] было представлено суммой омических сопротивлений гранул, сопротивлений растекания тока от кругового контакта в объеме гранулы и сопротивления плазменного канала. С учетом согласования результатов расчетов с экспериментальными данными выбирались значения температуры, давления и концентрации носителей заряда в плазме, а также радиуса и длины ее канала. При проведении расчетов предполагалось, что радиус плазменного канала монотонно увеличивается с течением времени, температура и давление в канале изменяются во времени, в результате чего сопротивление нагрузки также изменялось с течением времени. Расчеты проводились численными методами для одного значения параметров цепи при одних начальных условиях. При сопоставлении приведенных в [13] экспериментальных данных и результатов расчетов погрешности составили: 60% – при определении времени достижения током своего максимума, 32% – при определении длительности разрядного импульса, 75% – при определении значения сопротивления в конце импульса тока. При этом амплитудные значения тока и мощности импульса рассчитывались с достаточной для инженерных расчетов точностью.

Использование аналогичных подходов в [21] позволило рассчитать не только переходной процесс в цепи, но и решить термо-, гидро- и электродинамические задачи для случая двух гранул. В модели, предложенной в [21], омическое сопротивление гранул зависело от протекающего в них тока, а сопротивление плазменного канала – от времени.

Нелинейная модель сопротивления погруженного в воду слоя гранул алюминия с плазменными каналами между ними на основе экспоненциальной функции была предложена в [9] для одного из режимов с фиксированными параметрами цепи и начальными условиями, описанного ранее в [12]. Это позволило рассчитать численными методами переходной процесс в выходной цепи генератора разрядных импульсов, нагрузкой которого являются не две гранулы с плазменным каналом между ними, а их слой. Среднее значение модулей относительных погрешностей экспериментального  $R_j$  и рассчитанного  $R_{A_j}$  по данным [9] значений сопротивления слоя гранул в течение всего импульса тока

по  $N$  точкам  $\delta[R, R_{A_j}] = \frac{1}{N} \sum_{j=1}^N |(R_j - R_{A_j})/R_j|$  составило 45% [4]. При нахождении оптимальных

значений коэффициентов аппроксимирующей функции, предложенной в [9], по методике, описанной в [4], данную погрешность удалось уменьшить до 16%. В [14] была усовершенствована модель [9] введением коэффициента, определяющего зависимость сопротивления нагрузки от скорости измене-

ния тока, приведен численный расчет переходного процесса в цепи с такой нагрузкой, однако погрешности модели и расчетов не были оценены.

Для аппроксимации рассматриваемой зависимости в [4] были рассмотрены 15 различных функций и показано, что при использовании функций на основе показательных со степенью – 1 рассматриваемая погрешность может быть уменьшена до 6%. При этом объяснен физический смысл коэффициентов данных функций как параметров схемы замещения физической модели погруженного в рабочую жидкость слоя гранул с плазменными каналами между ними [5]. В одной из рассмотренных в [4] функций было впервые учтено линейризованное сопротивление рабочей жидкости, что принципиально позволило оценить электрохимическое действие тока разрядных импульсов, крайне важное при оптимизации технологических процессов получения устойчивых к седиментации гидрозолей биологически активных металлов [8].

Следует заметить, что нелинейная модель сопротивления плазмозерозионной нагрузки не учитывает его параметрических свойств, поэтому полученное значение погрешности является малым для таких объектов. Параметрическая модель сопротивления погруженного в рабочую жидкость слоя гранул с плазменными каналами между ними впервые предложена в [6]. Для аппроксимации первой моды экспериментальных зависимостей были предложены функции на основе экспоненциальных. Погрешность аппроксимации рассматриваемой зависимости при этом составила менее 4% [6].

Дальнейшим развитием нелинейной модели сопротивления погруженного в воду слоя металлических гранул с плазменными каналами между ними на основе показательных функций со степенью – 1 явилось ее уточнение для широких диапазонов изменения напряжения и длительности разрядных импульсов [10]. В рассмотренной в [10] модели была учтена зависимость средних размеров эрозионных сегментов гранул [5] от амплитуды напряжения импульсов, что позволило рассчитывать с учетом скин-эффекта зависимости от напряжения и частоты импульсов активного сопротивления и индуктивности гранул различных металлов, а также активного сопротивления и емкости зон, заполненных рабочей жидкостью. При расчете электрических параметров рабочей жидкости на примере водопроводной воды учитывались зависимости от температуры и от напряженности и частоты приложенного электрического поля ее удельного электрического сопротивления, а также действительной и мнимой составляющих относительной диэлектрической проницаемости [3, 22], что значительно повысило точность расчетов электрохимического действия тока разрядных импульсов.

В результате в [10] были получены зависимости коэффициентов аппроксимирующей сопротивления плазмозерозионной нагрузки функции от текущих и амплитудных значений напряжения на ней с учетом его частоты и средней температуры рабочей жидкости и гранул. Были найдены функции, аппроксимирующие зависимость этих коэффициентов от амплитуды напряжения разрядных импульсов  $U_m$  в диапазоне от 40 В, что соответствует минимальному напряжению возникновения плазменных каналов в слое гранул, до 390 В, что соответствует возникновению развитых искровых каналов между всеми последовательно соединенными гранулами слоя [10]. При этом относительная погрешность аппроксимации зависимости сопротивления плазмозерозионной нагрузки от протекающего в ней импульсного тока в рамках каждого импульса  $\delta[R, R_A]$  составила от 1,2 % для  $U_m=40$  В, где параметрические свойства сопротивления проявляются слабо, до 14 % при  $U_m=330$  В, где эти свойства проявляются сильнее [10]. Если оптимальные значения коэффициентов этой функции не находить для каждой амплитуды напряжения импульсов, а использовать во всем диапазоне изменения  $U_m$  их значения, найденные для его центральной части, то на краях диапазона  $U_m$  относительная погрешность аппроксимации  $\delta[R, R_A]$  может возрастать до 150%, что недопустимо [10].

**2. Simulink-модель выходной цепи генератора разрядных импульсов с нелинейной моделью плазмозерозионной нагрузки для широких диапазонов изменения их напряжения и длительности.** С использованием математической модели плазмозерозионной нагрузки, описанной в [10], и физической модели гранулированной токопроводящей среды, описанной в [5], создана Simulink-модель выходной цепи генератора разрядных импульсов с нагрузкой, графическое изображение которой при замкнутом состоянии разрядного ключа показано на рис. 1. Емкость рабочего конденсатора генератора обозначена  $C$ . Сопротивление, моделирующее сумму активных сопротивлений замкнутого разрядного ключа и соединительных кабелей, представлено резистором  $R_p$ , их индуктивность –  $L_w$ , а сопротивление шунтирующего нагрузку резистора –  $R_{shunt}$ . Согласно математической модели, описанной в [10], линейная составляющая сопротивления плазменных каналов и металлических гранул (рис. 1) представлена резистором  $R_l$ , сопротивление которого в зависимости от значений  $U_m$  изме-

няется согласно данным [10]. Источник противо-ЭДС  $E_1$  R-E-схемы замещения плазмозерозионной, описанной в [10], на рис. 1 представлен управляемым источником напряжения CVS Spark и блоком задания функции управления им  $f(u)$  E1. С изменением значений  $U_m$  его значения также изменяются согласно данным, представленным в [10]. Индуктивность  $L_S$  и емкость  $C_S$  слоя гранул рассчитывались согласно методикам, приведенным в [5], с учетом влияния на относительную диэлектрическую проницаемость рабочей жидкости, в качестве которой использовалась водопроводная вода, ее температуры, а также напряженности и частоты приложенного электромагнитного поля, описанных в [3, 22].

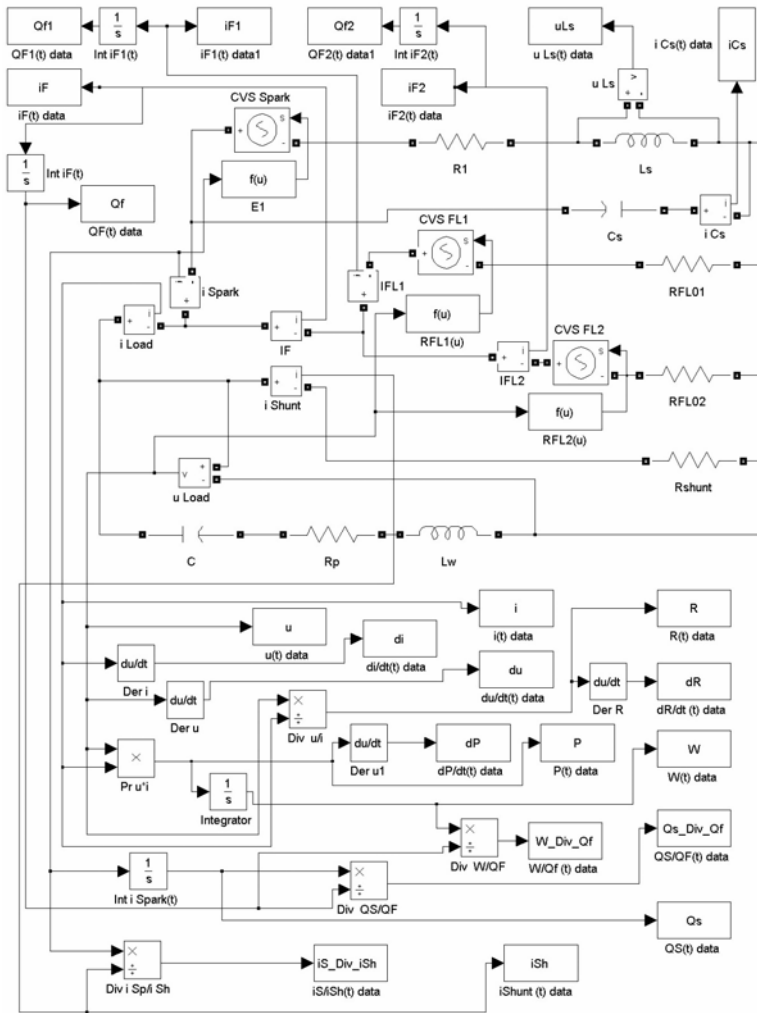


Рис. 1

учитывались изменения размеров эрозионных сегментов гранул [5], которые вызваны изменением амплитуды напряжения импульсов  $U_m$  [10].

**3. Оценка адекватности моделей выходной цепи генератора с плазмозерозионной нагрузкой при изменении напряжения импульсов в широких пределах.** Полученные в результате моделирования и прямых экспериментов зависимости от времени напряжения на нагрузке и тока в ней при разряде конденсатора  $C=50$  мкФ в контуре с индуктивностью соединительных кабелей  $L_w=1,8$  мкГн при  $U_m=40, 110$  и  $350$  В представлены на рис. 2, а, б, в соответственно. Амплитуда напряжения  $40$  В соответствует минимально необходимому для образования плазменных каналов в рассматриваемом слое гранул значению [10]. Амплитуда  $350$  В близка к верхней границе представленного в [10] диапазона изменения ее значений. Амплитуда  $110$  В находится в центральной части рассмотренного диапазона. Полыми кружками на рис. 2 обозначены полученные в ходе эксперимента значения напряжения  $u_{\Sigma}$ , а полыми треугольниками – тока  $i_{\Sigma}$ . При оценке адекватности моделей экспериментальные зависимости от времени тока и напряжения сравнивались с соответствующими зависимостями, полученными при моделировании переходного процесса с учетом в Simulink-модели рис. 1 реактивных

Моделирование сопротивления зон, заполненных рабочей жидкостью, проводилось в соответствии с методикой, изложенной в [10], с использованием физических моделей, описанных в [5], и нелинейных моделей сопротивления жидкости, описанных в [4, 22]. При этом выделялись две зоны: зона 1, расположенная между вертикальными электродами над слоем гранул, и зона 2, заполняющая пространство между сферическими гранулами [10]. Зависимость удельного электрического сопротивления водопроводной воды от приложенного напряжения, согласно [10, 22] была аппроксимирована показательной функцией со степенью  $-0,72$  в рассмотренных диапазонах изменения ее температуры, а также напряженности и частоты приложенного электрического поля. Линейные составляющие сопротивлений зон 1 и 2, на рис. 1 представлены резисторами  $R_{FL01}$  и  $R_{FL02}$  соответственно. Их нелинейные составляющие, зависящие от приложенного напряжения  $u$ , представлены на рис. 1 управляемыми источниками напряжения CVS FL1 и CVS FL2 соответственно, каждый из которых управляется своим блоком задания функции управления  $RFL1(u)$  или  $RFL2(u)$ . При расчете сопротивления жидкости, заполняющей зону 2,

элементов схемы замещения плазмозероизионной нагрузки либо без их учета. В варианте 1 модели, предназначенном для диапазона больших и средних значений длительности разрядных импульсов [5], не учитывались индуктивность  $L_S$  и емкость  $C_S$  слоя гранул в рабочей жидкости. Представленные на рис. 2 зависимости от времени тока (штриховая линия) и напряжения (сплошная линия), полученные с использованием варианта 1 модели, содержат в подписях индекс М 1.

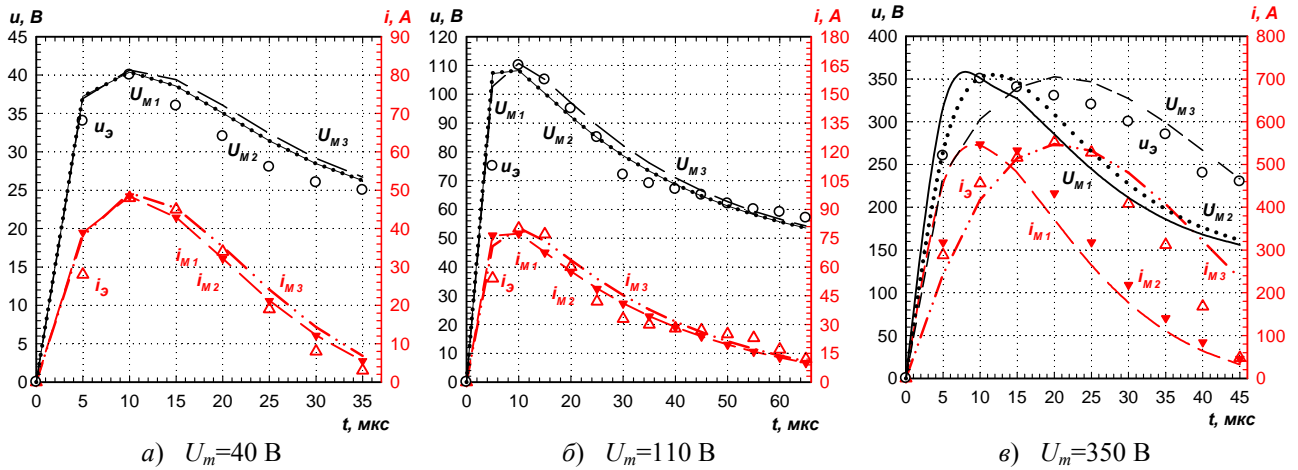


Рис. 2

В варианте 2 модели реактивные элементы схемы замещения плазмозероизионной нагрузки  $L_S$  и  $C_S$  были учтены. Данный вариант модели по сравнению с вариантом 1, справедлив также и для диапазона малых значений длительности разрядных импульсов. Полученные с его использованием зависимости от времени тока (сплошные треугольники) и напряжения (точки) в подписях содержат индекс М 2. При низких ( $U_m=40$  В) и средних ( $U_m=110$  В) напряжениях разрядных импульсов результаты, полученные с использованием варианта 1 и варианта 2, мало отличались друг от друга и показали хорошее совпадение с результатами, полученными в ходе эксперимента. При высоких напряжениях разрядных импульсов ( $U_m=350$  В) из-за нелинейных свойств сопротивления плазмозероизионной нагрузки [10] их длительность существенно сокращается. Поэтому результаты, полученные с использованием варианта 2, оказались несколько лучше результатов, полученных с использованием варианта 1.

В варианте 3 рассматриваемой модели были учтены  $L_S$  и  $C_S$ , а также осуществлены коррекции величин  $L_W$  и начального напряжения на конденсаторе, которые обеспечили совпадение во времени амплитудных значений рассчитанного и полученного в ходе эксперимента токов, моделируя некоторое отставание тока нагрузки от напряжения на ней, обусловленное параметрическими свойствами ее сопротивления. Зависимости от времени напряжения на нагрузке (штриховая линия) и тока в ней (штрихпунктирная линия), рассчитанные с использованием варианта 3 модели в подписях на рис. 2 и последующих содержат индекс М 3.

Зависимости от времени мгновенных значений сопротивления нагрузки  $R$ , полученных как частное напряжения на ней к протекающему току в каждый дискретный момент времени, представлены на рис. 3, а, б, в для  $U_m=40, 110$  и  $350$  В соответственно. Данные, полученные в ходе эксперимента, обозначены на рис. 3 полыми треугольниками, данные, полученные в результате расчетов с использованием варианта 1 модели – сплошной линией, с использованием варианта 2 модели – точками, а с использованием варианта 3 модели – штрихпунктирной линией. В таблице представлены средние за время одного импульса тока значения модулей относительных погрешностей (в процентах) сопротивлений плазмозероизионной нагрузки, рассчитанных с использованием моделей М 1–М 3, в сравнении с экспериментальными данными.

Как следует из рис. 2 и таблицы, при низких (40 В) и средних (110 В) значениях амплитуд напряжения разрядных импульсов данные, полученные с использованием всех трех моделей, мало отличаются друг от друга и от экспериментальных данных. Однако при высоких значениях амплитуд напряжения разрядных импульсов (350 В) с каждым последующим уточнением модели погрешность расчета сопротивления плазмозероизионной нагрузки существенно уменьшается, и модель 3, в которой учтены все описанные выше реактивные элементы, оказалась наиболее точной.

Вариант модели	Амплитуда напряжения импульсов $U_m$ , В		
	40	110	350
М 1	17,217	12,640	39,599
М 2	17,235	12,682	27,666
М 3	19,569	11,240	19,652

Изменения в течение разрядного импульса относительных погрешностей мгновенных значений напряжений  $\delta[u]$ , найденных с помощью моделей 1–3, показаны на рис. 4, а, б, в для их амплитуд  $U_m=40$ , 110 и 350 В соответственно. Вариант 1 модели, не учитывающий реактивных элементов схемы замещения плазмозероэрозийной нагрузки, дает большие погрешности расчета переднего фронта импульса напряжения

при всех значениях его амплитуды и удовлетворительные в остальном диапазоне изменения времени. Вариант 2 модели позволяет снизить эти погрешности. Для высоких напряжений вариант 3 модели обеспечивает наименьшие значения погрешностей, однако для этой модели характерны наибольшие значения погрешностей при низких напряжениях, что согласуется с данными таблицы.

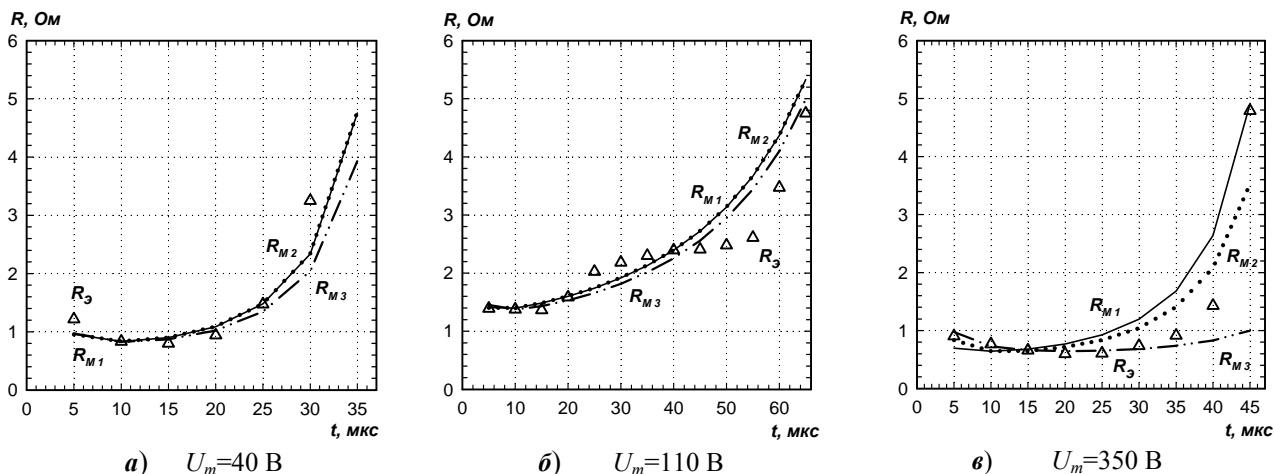


Рис. 3

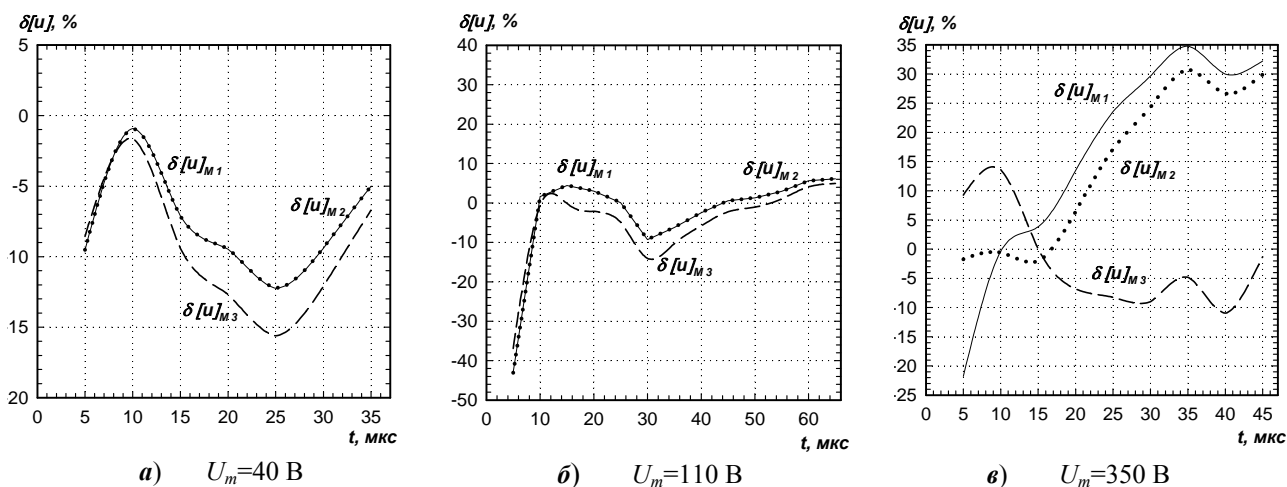


Рис. 4

Возможные ошибки расчета интегральных параметров разрядных импульсов (энергии, заряда и средней мощности) могут быть оценены модулями относительных погрешностей действующих значений напряжения  $|\delta[U]|$  и тока  $|\delta[I]|$  импульсов, рассчитанных по моделям 1–3, которые показаны на рис. 5. Как следует из рис. 5, при высоких значениях амплитуды напряжения разрядных импульсов наименьших значений указанных погрешностей позволяет достигать вариант 3 модели, в то время как при низких – варианты 1 и 2 модели, что согласуется с данными рис. 2 – рис. 4 и таблицы.

Показанные на рис. 2–5, а также в таблице значения погрешностей свидетельствуют об адекватности предложенных моделей переходным процессам в плазмозероэрозийных нагрузках и возможности их использования для расчетов динамических и энергетических параметров электромагнитных процессов в них при изменении напряжения разрядных импульсов в широких пределах.

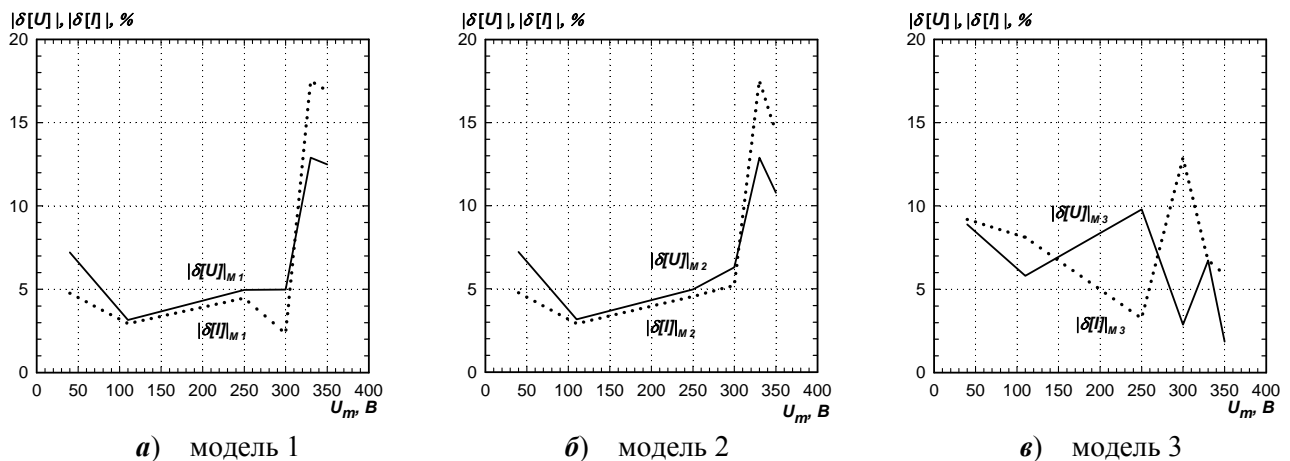


Рис. 5

**Заключение.** 1. Расчеты переходных процессов в выходной цепи генератора разрядных импульсов с предложенной нелинейной моделью плазмозероизионной нагрузки для широких диапазонов изменения амплитуды их напряжения, проведенные в среде Matlab Simulink, показали свою адекватность при сравнении с экспериментальными данными во всех исследованных диапазонах изменений параметров цепи и начальных условий.

2. Для повышения адекватности расчетов переходных процессов в цепях с нелинейной моделью плазмозероизионной нагрузки в рассмотренных условиях необходим учет ее реактивных элементов при значениях амплитуды напряжения разрядных импульсов свыше 300 В.

3. Адекватность расчета переходных процессов в цепях с плазмозероизионной нагрузкой в основном определяется адекватностью используемой модели такой нагрузки.

1. Безкровный Ю.А., Левченко В.Ф., Левченко Ю.В. Электроимпульсная очистка промышленных сточных вод // Вода і водоочисні технології. – 2004. – №3. – С. 71–74.

2. Бронштейн И.Н., Семендяев К.А. Справочник по математике. – Москва: Наука, 1981. – 720 с.

3. Захарченко С.Н. Влияние напряженности внешнего электрического поля и температуры на сопротивление искроэрозионных гидрозолей металлов // Пр. Ін-ту електродинаміки НАН України. – 2012. – Вип. № 33. – С. 113–120.

4. Захарченко С.Н. Моделирование зависимости электрического сопротивления гранулированных токопроводящих сред от протекающего в них импульсного тока // Технічна електродинаміка. – 2012. – №5. – С. 17–27.

5. Захарченко С.Н. Физическая модель гранулированной токопроводящей среды // Технічна електродинаміка. – 2012. – №6. – С. 19–26.

6. Захарченко С.Н., Шидловская Н.А. Моделирование сопротивления гранулированных токопроводящих сред параметрическими зависимостями // Электронное моделирование. – 2012. – 34, №5. – С. 91–102.

7. Камке Э. Справочник по обыкновенным дифференциальным уравнениям. – М.: Наука, 1965. – 704 с.

8. Лопатько К.Г., Мельничук М.Д. Фізика, синтез та біологічна функціональність нанорозмірних об'єктів. – К.: Видавничий центр НУБіП України, 2013. – 297 с.

9. Подольцев А.Д., Супруновская Н.И. Моделирование и анализ электроразрядных процессов в нелинейной RLC цепи // Техн. електродинаміка. Тематичний випуск "Проблеми сучасної електротехніки". – 2006. – Ч.4. – С. 3–8.

10. Шидловская Н.А., Захарченко С.Н., Черкасский А.П. Нелинейно-параметрическая модель электрического сопротивления гранулированных токопроводящих сред для широкого диапазона изменений приложенного напряжения // Технічна електродинаміка. – 2014. – №6. – С. 3–17.

11. Шидловский А.К., Щерба А.А., Супруновская Н.И. Энергетические процессы в электроимпульсных установках с емкостными накопителями энергии. – К.: Интерконтиненталь-Украина, 2009. – 208 с.

12. Щерба А.А., Подольцев А.Д., Захарченко С.Н. Регулирование динамических параметров технологических систем объемной электроискровой обработки гетерогенных токопроводящих сред // Праці Ін-ту електродинаміки НАН України. "Електротехніка". – 2001. – С. 3–16.

13. Щерба А.А., Подольцев А.Д., Кучерявая И.Н. Исследование электроэрозионных явлений при протекании импульсного тока между токопроводящими гранулами с учетом плазменного контактного промежутка // Технічна електродинаміка. – 2002. – №4. – С. 3–7.



14. Щерба А.А., Супруновская Н.И., Иващенко Д.С. Моделирование нелинейного сопротивления электроискровой нагрузки для синтеза цепи разряда конденсатора по временным характеристикам // *Технічна електродинаміка*. – 2014. – №3. – С. 12–18.
15. Carrey J., Radousky H.B., Berkowitz A.E. Spark-eroded particles: influence of processing parameters // *J. Appl. Phys.* – 2004. – Vol. 95. – №3. – Pp. 823–829.
16. Danilenko N.B., Savel'ev G.G., Yavorovskii N.A., Yurmazova T.A. Chemical reactions in electric pulse dispersion of iron in aqueous solutions // *Russian Journal of Applied Chemistry*. – 2008. – Vol. 81. – № 5. – Pp. 803–809.
17. Hong J.I., Solomon V.C., Smith D.J., Parker F.T., Summers E.M., Berkowitz A.E. One-Step Production of Optimized Fe-Ga Particles by Spark Erosion // *Appl. Phys. Lett.* – 2006. – Vol. 89. – Pp. 142506-1 – 142506-3.
18. Nguyen P.K., Jin S., Berkowitz A.E. Mn-Bi particles with high energy density made by spark erosion // *J. Appl. Phys.* – 2014. – Vol. 115. – Pp. 17A756-1 – 17A756-3.
19. Nguyen P.K., Lee K.H., Kim S.I., Ahn K.A., Chen L.H., Lee S.M., Chen R.K., Jin S., Berkowitz A.E. Spark erosion: a high production rate method for producing Bi<sub>0.5</sub>Sb<sub>1.5</sub>Te<sub>3</sub> nanoparticles with enhanced thermoelectric performance // *Nanotechnology*. – 2012. – Vol. 23. – Pp. 415604-1 – 415604-7.
20. Perekos A.E., Chernenko V.A., Bunyaev S.A., Zalutskiy V.P., Ruzhitskaya T.V., Boitsov O.F., Kakazei G.N. Structure and magnetic properties of highly dispersed Ni-Mn-Ga powders prepared by spark-erosion // *J. Appl. Phys.* – 2012. – Vol. 112. – Pp. 093909-1 – 093909-7.
21. Shcherba A.A., Podoltsev A.D., Kucheryavaya I.N. Spark erosion of conducting granules in a liquid: analysis of electromagnetic, thermal and hydrodynamic processes // *Технічна електродинаміка*. – 2004. – №6. – С. 4–16.
22. Shydlovska N., Zakharchenko S., Cherkaskyi O. The influence of electric field parameters and temperature of hydrosols of metals' plasma-erosive particles on their resistance and permittivity // *Computational problems of electrical engineering*. – 2014. – Vol. 4. – № 2. – Pp. 77–84.

УДК 621.3.011.72: 621.3.015.52

**МОДЕЛЬ ВИХІДНОГО КОЛА ГЕНЕРАТОРА РОЗРЯДНИХ ІМПУЛЬСІВ З ПЛАЗМОЕРОЗІЙНИМ НАВАНТАЖЕННЯМ, АДЕКВАТНА В ШИРОКИХ ДІАПАЗОНАХ ЗМІН ЇХНІХ ПАРАМЕТРІВ**

**Н.А. Шидловська**, чл.-кор. НАН України, **С.М. Захарченко**, докт.техн.наук, **О.П. Черкаський**  
**Інститут електродинаміки НАН України,**  
**пр. Перемоги, 56, Київ-57, 03680, Україна.**

**E-mail:** [shydlovska@mail.ua](mailto:shydlovska@mail.ua), [snzakhar@bk.ru](mailto:snzakhar@bk.ru), [cherksa@bk.ru](mailto:cherksa@bk.ru)

*Проаналізовано розвиток електричних моделей плазмоерозійного навантаження і дана оцінка їхньої адекватності. На основі нелінійної моделі опору плазмоерозійного навантаження, адекватної в широких діапазонах зміни напруги і тривалості розрядних імпульсів, у програмному середовищі Matlab Simulink створено модель вихідного кола генератора імпульсів з таким навантаженням і описано її особливості. Представлено оцінку адекватності запропонованої моделі при порівнянні результатів розрахунків залежностей від часу напруги і струму розрядних імпульсів, а також опору навантаження з даними, отриманими в результаті прямих експериментів. Показано залежність відносних похибок напруги і струму розрядних імпульсів від амплітуди їхньої напруги, розрахованих з урахуванням і без урахування реактивних елементів схеми заміщення навантаження. Бібл. 22, рис. 5, табл. 1.*

**Ключові слова:** моделі плазмоерозійного навантаження, нелінійно-параметричний опір, перехідний процес, адекватність моделі.

**MODEL OF AN OUTPUT CIRCUIT OF THE DISCHARGE PULSES GENERATOR WITH A PLASMA-EROSIVE LOAD ADEQUATE IN WIDE RANGE OF CHANGES OF THEIR PARAMETERS**

**N.A. Shydlovska, S.M. Zakharchenko, O.P. Cherkassky**

**Institute of Electrodynamics National Academy of Science of Ukraine,**  
**pr. Peremohy, 56, Kyiv-57, 03680, Ukraine.**

**E-mail:** [shydlovska@mail.ua](mailto:shydlovska@mail.ua), [snzakhar@bk.ru](mailto:snzakhar@bk.ru), [cherksa@bk.ru](mailto:cherksa@bk.ru)

*Development of electrical models of plasma-erosive loads is analyzed and the estimation of their adequacy is given. On the basis of nonlinear model of resistance of plasma-erosive load adequate in wide ranges of change of voltage and duration of discharge pulses, in program Matlab Simulink environment the model of output circuit of the generator of pulses with such load is created and its features are described. The estimation of adequacy of the offered model is given at comparison of results of calculation of time dependences of voltage and current of discharge pulses, and also resistance of load with the data received as a result of direct experiments. Dependence of relative errors of voltage and current of the discharge pulses calculated with the account and without jet elements of an equivalent circuit of load from amplitude of their voltage is given. References 22, figures 5, table 1.*

**Key words:** models of plasma-erosive load, nonlinear-parametrical resistance, transient, adequacy of model.



1. *Bezkrivnyi Yu.A., Levchenko V.F., Levchenko Yu.V.* Electric pulse purification of industrial sewage // *Voda i Vodoochysni Tekhnolohii*. – 2004. – No 3. – Pp. 71–74. (Rus)
2. *Bronshtein I.N., Semendyaev K.A.* Reference book on mathematics. – Moskva: Nauka, 1981. – 720 p. (Rus)
3. *Zakharchenko S.N.* The Influence of external electric field strength and temperature on the resistance of spark-erosive hydrosols of metals // *Pratsi Instytutu Elektrodynamiky Natsionalnoi Akademii Nauk Ukrainy*. – 2012. – Issue № 33. – Pp. 113–120. (Rus)
4. *Zakharchenko S.N.* Modeling of dependence of electrical resistance of granulated conductive mediums from a pulse current proceeding in them // *Tekhnichna Elektrodynamika*. – 2012. – No 5. – Pp. 17–27. (Rus)
5. *Zakharchenko S.N.* Physical model of the granulated conductive medium // *Tekhnichna Elektrodynamika*. – 2012. – No 6. – Pp. 19–26. (Rus)
6. *Zakharchenko S.N., Shidlovskaya N.A.* Modeling of resistance of granulated conductive mediums by parametrical dependences // *Elektronnoe Modelirovanie*. – 2012. – 34, No 5. – Pp. 91–102. (Rus)
7. *Kamke E.* Reference Book on Ordinary Differential Equations. – Moskva: Nauka, 1965. – 704 p. (Rus)
8. *Lopatko K.G., Melnichuk M.D.* Physics, synthesis and biological functionality of nanosize objects. – Kyiv: Vydavnychiy tsentr Natsionalnoho Universytetu Bioresursiv i Pryrodokorystuvannia Ukrainy, 2013. – 297 p. (Ukr)
9. *Podoltsev A.D., Suprunovskaya N.I.* Modeling and the analysis of electric discharge processes in nonlinear RLC-circuits // *Tekhnichna Elektrodynamika. Tematychnyi vypusk "Problemy suchasnoi elektrotekhniki"*. – 2006. – Vol. 4. – Pp. 3–8. (Rus)
10. *Shydlovskaya N.A., Zakharchenko S.N., Cherkassky A.P.* Nonlinear-parametrical model of electrical resistance of conductive granulated media for a wide range of applied voltage // *Tekhnichna Elektrodynamika*. – 2014. – No 6. – Pp. 3–17. (Rus)
11. *Shidlovskii A.K., Shcherba A.A., Suprunovskaya N.I.* Power processes in electrical pulse devices with capacitive energy storages. – Kyiv: Intercontinental-Ukraina, 2009. – 208 p. (Rus)
12. *Shcherba A.A., Podoltsev A.D., Zakharchenko S.N.* Regulation of dynamic parameters of technological systems of volume electric-spark treatment heterogeneous current-carrying mediums // *Pratsi Instytutu Elektrodynamiky Natsionalnoi Akademii Nauk Ukrainy. "Elektrotekhnika"*. – 2001. – Pp. 3–16. (Rus)
13. *Shcherba A.A., Podoltsev A.D., Kucheryavaya I.N.* Research of the electro-erosive phenomena at a flow of a pulsing current between conductive granules taking into account a plasma contact gap // *Tekhnichna Elektrodynamika*. – 2002. – No 4. – Pp. 3–7. (Rus)
14. *Shcherba A.A., Suprunovska N.I., Ivashchenko D.S.* Modeling of nonlinear resistance of electro-spark load for synthesis of discharge circuit of capacitor by time parameters // *Tekhnichna Elektrodynamika*. – 2014. – No 3. – Pp. 12–18. (Rus)
15. *Carrey J., Radousky H.B., Berkowitz A.E.* Spark-eroded particles: influence of processing parameters // *J. Appl. Phys.* – 2004. – Vol. 95. – No 3. – Pp. 823–829.
16. *Danilenko N.B., Savel'ev G.G., Yavorovskii N.A., Yurmazova T.A.* Chemical reactions in electric pulse dispersion of iron in aqueous solutions // *Russian Journal of Applied Chemistry*. – 2008. – Vol. 81. – No 5. – Pp. 803–809.
17. *Hong J.I., Solomon V.C., Smith D.J., Parker F.T., Summers E.M., Berkowitz A.E.* One-Step Production of Optimized Fe-Ga Particles by Spark Erosion // *Appl. Phys. Lett.* – 2006. – Vol. 89. – Pp. 142506-1 – 142506-3.
18. *Nguyen P.K., Jin S., Berkowitz A.E.* Mn-Bi particles with high energy density made by spark erosion // *J. Appl. Phys.* – 2014. – Vol. 115. – Pp. 17A756-1 – 17A756-3.
19. *Nguyen P.K., Lee K.H., Kim S.I., Ahn K.A., Chen L.H., Lee S.M., Chen R.K., Jin S., Berkowitz A.E.* Spark erosion: a high production rate method for producing  $\text{Bi}_{0.5}\text{Sb}_{1.5}\text{Te}_3$  nanoparticles with enhanced thermoelectric performance // *Nanotechnology*. – 2012. – Vol. 23. – P. 415604-1 – 415604-7.
20. *Perekos A.E., Chernenko V.A., Bunyaev S.A., Zalutskiy V.P., Ruzhitskaya T.V., Boitsov O.F., Kakazei G.N.* Structure and magnetic properties of highly dispersed Ni-Mn-Ga powders prepared by spark-erosion // *J. Appl. Phys.* – 2012. – Vol. 112. – Pp. 093909-1 – 093909-7.
21. *Shcherba A.A., Podoltsev A.D., Kucheryavaya I.N.* Spark erosion of conducting granules in a liquid: analysis of electromagnetic, thermal and hydrodynamic processes // *Tekhnichna Elektrodynamika*. – 2004. – No 6. – Pp. 4–16.
22. *Shydlovskaya N., Zakharchenko S., Cherkaskiy O.* The influence of electric field parameters and temperature of hydrosols of metals' plasma-erosive particles on their resistance and permittivity // *Computational problems of electrical engineering*. – 2014. – Vol. 4. – No 2. – Pp. 77–84.

Надійшла 12.06.2015  
Остаточний варіант 04.08.2015