

Исследовано влияние технологических факторов на структуру, микротвердость, разрушающую нагрузку при сжатии твердосплавных гранул из WC–Ni твердых сплавов. Определены оптимальные технологические режимы спекания для изготовления наиболее прочных и твердых гранул.

Ключевые слова: микрогранула, прочность, микротвердость.

The effect of technological on structure, microhardness, bracing load in compression of granules of WC–Ni hard alloys was studied. Optimal technological conditions of sintering to obtain granules of the highest strength and hardness were determined.

Key words: microgranules, strengt, microhardness.

Література

1. Третьяков В. И. Основы металловедения и технологи производства спеченых твердых сплавов. – М.:Металлургиздат, 1976. – 528 с.
2. Влияние технологических факторов на структуру и свойства гранул из твердых сплавов ВКЗ, ВКЗОМ, ВК6, ВК6ОМ / В. П. Бондаренко, В. П. Ботвинко, Р. С. Шмегера и др. // Породоразрушающий и металлообрабатывающий инструмент – техника и технология его изготовления и применения. – К.: ИСМ им. В. Н. Бакуля НАН Украины, 2011. – Вып. 14. – С. 476–478.

Надійшла 31.05.13

УДК 621.9.015

А. С. Мановицкий, канд. техн. наук

Институт сверхтвердых материалов им. В. Н. Бакуля НАН Украины, г. Киев

НОВЫЕ КОНСТРУКЦИИ ОСЕСИММЕТРИЧНЫХ КРУГЛЫХ РЕЖУЩИХ ПЛАСТИН ДЛЯ ТОЧЕНИЯ СЛОЖНОПРОФИЛЬНЫХ ДЕТАЛЕЙ

Приведены преимущества предлагаемых конструкций осесимметричных конических и тороидальных сменных режущих пластин из сверхтвердых материалов на основе кубического нитрида бора, используемых в инструментах для механической обработки сложнопрофильных деталей из железоуглеродистых труднообрабатываемых материалов, а также конструкции сменных режущих пластин и узлов их крепления в корпусах инструментов.

Ключевые слова: сверхтвердый материал, кубический нитрид бора, инструмент, процессы механической обработки, режущие пластины, точение, качество, эффективность.

Высокая производительность точения сложнопрофильных деталей из малопластичных железоуглеродистых сплавов в сочетании со стабильно высокой размерной стойкостью резцов обеспечивается правильным выбором инструментального материала, конструкции инструмента и технологических параметров процесса резания. Использование резцов с механическим креплением режущих пластин типа RNUN 070300 из поликристаллического кубического нитрида бора (ПКНБ) – киборита, борсинита, гетеронита и других известных марок, разработанных и изготавливаемых в Институте сверхтвердых материалов им. В. Н. Бакуля НАН Украины, позволяет существенно повысить производительность обработки и обеспечить высокое качество обработанной поверхности при точении износостойких железоуглеродистых материалов.

Исходя из результатов многочисленных экспериментов, литературных данных и с учетом того, что обрабатываются изделия из труднообрабатываемых материалов, а также условий прочности режущего клина передний угол на режущей пластине отрицательный. В этой связи на пластине предусмотрена упрочняющая фаска под углом -10° шириной 0,15–0,20 мм.

При контурном точении сложнопрофильных поверхностей условие превышения радиусов впадин профиля обрабатываемой детали величины радиуса при вершине резца является необходимым. В этом случае эффективно применение круглых режущих пластин, половина диаметра которых меньше минимального радиуса сопряжения криволинейных образующих впадин. При этом возможна обработка всего контура сложнопрофильной поверхности без переустановки резца, т. е. за один проход. Эта особенность резцов с круглыми пластинами способствует расширению области их применения, однако требует повышенного внимания к выбору конструкции инструмента, способу закрепления режущей пластины в корпусе державки и точного позиционирования резца в суппорте станка.

На криволинейных участках детали сложного профиля вершина резца перемещается как по образующей профиля, так и непосредственно по режущей кромке. При этом должно соблюдаться условие неизменности передних и задних углов резца в каждой точке образующей поверхности вращения. Это невозможно соблюсти при точении негативными пластинами, фиксированные передний и задний углы, а также угол наклона режущей кромки которых обеспечиваются конструкцией державки; при этом передняя поверхность пластины является торцевой плоскостью цилиндра. Для обеспечения постоянства указанных углов в процессе точения была разработана специальная непереключаемая коническая режущая пластина из ПСТМ с задним углом и одной режущей кромкой (рис. 1) [1]. Пластине соответствует обозначение R(B,C,P)MN в зависимости от значения заднего угла соответственно 5° , 7° или 11° .

Существенный недостаток такой конструкции конической режущей пластины состоит в наличии только одной режущей кромки, что существенно снижает эксплуатационный ресурс инструмента и является причиной малоэффективного использования дорогостоящего инструментального ПКНБ. Размерная стойкость такой пластины зависит только от износа единственной круглой режущей кромки, переустанавливать пластину по мере ее изнашивания можно только поворотом вокруг оси усеченного конуса.

В целях увеличения ресурса режущих пластин и соответственно более эффективного использования инструментального материала была разработана конструкция осесимметричной круглой режущей пластины с двумя режущими кромками (рис. 2). Эта пластина устанавливается в державке резца аналогичным способом, но в то же время ее конструкция позволяет вдвое увеличить ресурс стойкости инструмента по сравнению с односторонней пластиной за счет возможности ее переустановки путем поворота вокруг горизонтальной оси симметрии после полного изнашивания одной из режущих кромок.

Установка таких пластин в корпусе резца (с обеспечением перпендикулярности оси вращения пластины к основной плоскости) позволяет соблюсти постоянство переднего и заднего углов режущего клина на любом произвольном участке режущей кромки и вдвое увеличить ресурс пластины за счет использования второй режущей кромки по сравнению с ресурсом пластины, показанной на рис. 2 [2]. С помощью предлагаемой конструкции возможно более эффективное использование дорогостоящего инструментального материала и уменьшение подготовительно-заключительного операционного времени.

Для упрочнения режущих кромок инструмента в особо трудных условиях эксплуатации, например, при прерывистом резании или точении с ударом, на передних поверхностях режущих элементов формируют отрицательную упрочняющую фаску или же просто притупляют острую режущую кромку.

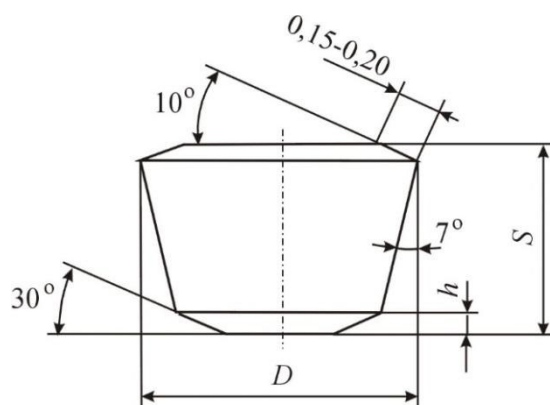


Рис. 1. Эскиз режущей пластины из ПСТМ односторонней

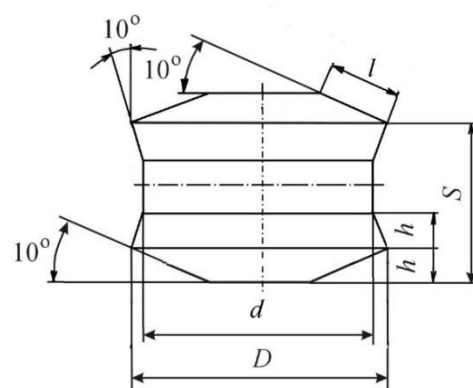


Рис. 2. Эскиз режущей пластины из ПСТМ двусторонней с конической передней поверхностью

Для упрочнения режущего клина и создания сложного напряженно-деформированного состояния в зоне резания и в стружке, образующейся в процессе резания, разработана конструкция осесимметричной круглой режущей пластины с тороидальной передней поверхностью (рис. 3).

Разработанная режущая пластина в сечении вдоль вертикальной оси имеет криволинейный радиусный профиль, что позволяет обеспечивать переменный отрицательный передний угол по толщине срезаемого слоя, причем его текущее значение уменьшается от вершины реза к месту отрыва стружки от передней поверхности пластины.

Такая конструкция пластины позволяет упрочнить режущий клин без создания дополнительной упрочняющей фаски и притупления режущей кромки, что очень важно для чистового точения. В процессе снятия стружки за счет большого отрицательного значения переднего угла на вершине реза равнодействующая сила резания направлена в тело обрабатываемой детали, что создает дополнительные напряжения сжатия в ее обработанном поверхностном слое. В зоне стружкообразования нормальные напряжения, действующие в объеме материала снимаемого припуска, направлены в каждой точке передней поверхности по нормали к ней, т.е. по радиусу передней поверхности, что создает эффект разупрочнения стружки вследствие возникновения в ней растягивающих напряжений.

Конструкция узла крепления державки для установки и фиксации режущих пластин, приведенных на рис. 1–3, показана на рис. 4.

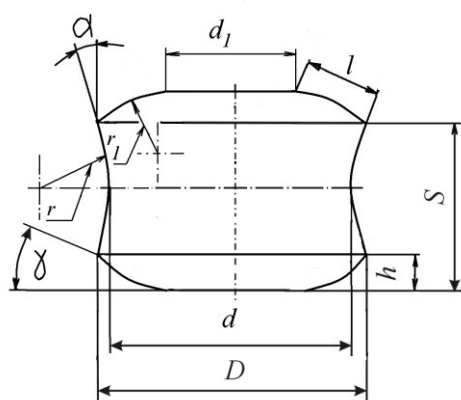


Рис. 3. Эскиз режущей пластины из ПСТМ двусторонней с тороидальной передней поверхностью

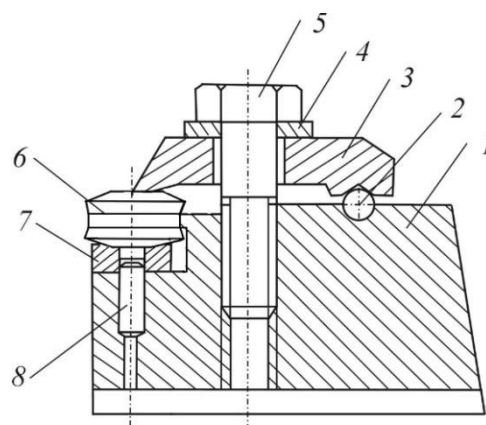


Рис. 4. Конструкция резцовой державки: 1 – корпус; 2 – опорный шарик; 3 – прижим; 4 – шайба; 5 – винт; 6 – режущая пластина; 7 – сепаратор; 8 – штифт

Закрепляют режущие пластины механически – прижимом, который опирается на шарик и другим концом прижимает режущую пластину. Прижим затягивается винтом через шайбу посредством резьбы в корпусе державки. Режущую пластину устанавливают в коническое гнездо сепаратора, закрепленного на штифте, который запрессован в отверстие в державке. Для выпрессовки штифта из державки отверстие, в которое запрессован штифт, имеет в нижней части резьбу (на рис. 4 не показано).

На опорной поверхности державки имеется продольный паз, в который входит шпонка резцедержателя, предохраняющая резец от проворота на станке при больших усилиях, возникающих в процессе резания.

Применение резцов, оснащенных режущими пластинами предлагаемых конструкций, предъявляет повышенные требования к оборудованию, которое должно обеспечивать высокую жесткость и точность перемещения узлов. Изготовление пластин также – сложный процесс, при этом необходимо вышлифовывать поднутрения на периферии пластин и формировать профильные передние поверхности. Кроме того, возникает необходимость более точного позиционирования собственно резца по высоте продольной оси протачиваемой детали во избежание затиранья задней поверхности нерабочей кромки пластины при эксплуатации резца.

Для определения оптимальных значений радиуса тороида и соответствующих режимов резания необходимы дополнительные исследования и выработка практических рекомендаций по применению пластин.

Наведено переваги пропозованих конструкцій осесиметричних конічних і тороїдальних змінних різальних пластин із надтвердих матеріалів на основі кубічного нітриду бору, які використовують в інструментах для механічного оброблення складнопрофільних деталей із залізовуглецевих важкооброблюваних матеріалів, а також конструкції змінних різальних пластин та вузлів їх кріплення в корпусах інструментів.

Ключові слова: надтвердий матеріал, кубічний нітрид бору, інструмент, процеси механічного оброблення, різальні пластини, точіння, якість, ефективність.

The advantages of cubic Boron Nitride super-hard materials axial symmetric helical and toroidal cutting inserts for equipping of tools for material machining of complicated shape blanks of hard-to-process ferro-alloys are described in the article. The constructions of cutting inserts as well as device of clamping of inserts in the body of tools are presented.

Key words: super-hard materials, cubic Boron Nitride, tools, processes of machining, cutting inserts, turning, quality, efficiency.

Литература

1. Инструмент и технология точения фасонных поверхностей на станках с ЧПУ / С. А. Клименко, Ю. А. Муковоз, А. С. Мановицкий, Г. П. Кудряков // Инструментальный світ. – 2005 – № 4 (28). – С. 4–7.
2. Клименко С. А., Мановицкий О. С., Бурикін В. В., Копейкіна М. Ю., Мельнійчук Ю. А., Манохін А. С. Різальна пластина. Деклараційний патент на корисну модель № 79108. – бюл. «Промислова власність». – 2013. – № 7.

Поступила 05.06.13