

УДК 536.421.5

**В. И. Бугаков**, д-р техн. наук; **В. Д. Бербенцев**

*Институт физики высоких давлений им. Л.Ф.Верецагина РАН, г. Москва, Россия*

### **РАЗРАБОТКА ПРОЦЕССА ВЫСОКОТЕМПЕРАТУРНОЙ ГАЗОВОЙ ЭКСТРУЗИИ ДЛЯ ИЗГОТОВЛЕНИЯ ОДНОКРИСТАЛЬНОГО И СТЕРЖНЕВОГО АЛМАЗНОГО ИНСТРУМЕНТА**

*Данная работа посвящена разработке процесса высокотемпературной газовой экструзии с локальным нагревом для изготовления алмазного инструмента и экспериментальному изучению изготовления однокристалльного и стержневого алмазного инструмента с использованием данного процесса с применением высокопрочных сталей и связок.*

**Ключевые слова:** *экструзия, алмаз, инструмент, связка, удлинение, высокие давления, матрица.*

Прочность закрепления зёрен определяется прочностью окружающего их связующего металла. Если исходить из условий качества однокристалльного и однослойного стержневого алмазного инструмента, его эффективности и долговечности, то необходимо стремиться как к высокой прочности материала корпуса, так и к более высокой прочности закрепления в нём алмазных зёрен. Максимально высокая прочность закрепления будет в том случае, если прочность металла связки будет близка к прочности металла корпуса инструмента. Следовательно, связующим металлом в таких инструментах должен быть металл высокопрочного корпуса или высокопрочные специальные связки для закрепления зёрен на поверхности корпуса. Для этого необходим достаточно эффективный технологический процесс, в котором высокопрочный металл можно было бы деформировать при высокой температуре, высоком удельном давлении, с большой степенью деформации. Применение высокого давления в условиях горячей пластической деформации позволяет увеличить усилие закрепления алмазных зёрен в связке за счет различия величин коэффициентов термического расширения и сжимаемости алмаза и металлокерамической связки различного состава. Нами разработан уникальный технологический процесс изготовления широкой гаммы алмазного инструмента при давлениях 1,0–1,5 ГПа и температурах 1000–1200 °С. [1–2] Однако, при производстве мелкогабаритных изделий с заданными профилями и стержневого инструмента, данный технологический процесс трудно применим.

Другим технологическим процессом для изготовления мелкогабаритного профильного и стержневого алмазного инструмента при высоком давлении и высокоскоростном нагреве, может быть процесс высокотемпературной газовой экструзии (ВТГЭ), разработанный и адаптированный для изготовления алмазного инструмента в ИФВД РАН [3–4]. В отличие от холодной гидроэкструзии в этом процессе в качестве рабочей среды используется инертный газ, что позволяет осуществить безокислительный нагрев и деформацию при высокой температуре (до 1200 °С). Высокая температура и высокое давление рабочей среды (300–800 МПа) позволяют достигать большой степени деформации (90% и выше) на высокопрочных материалах (в частности на высокопрочных сталях с одновременной их закалкой) с получением изделий в виде тонкой проволоки и стержней круглого или профильного сечения. В результате обработки методом горячей газовой экструзии материал приобретает форму тонкого стержня или проволоки круглого или профильного сечения с точными размерами и гладкой поверхностью, что

положительно влияет на его механических и физических свойствах. На рис. 1 представлена схема установки высокотемпературной газовой экструзии (ВТГЭ), на рис. 2 принципиальная схема газоэкструзионной камеры и схема измерения параметров газоэкструзии.

При разработке процесса была решена задача устойчивости процесса путём применения локального нагрева очага деформации, т.е. нагрева коротким нагревателем рабочей части матрицы и деформируемой части заготовки, в ней находящейся. Это решение позволило также придать процессу свойство управляемости и регулируемости по скорости и температуре деформации. Отсутствие необходимости нагревать заготовку одновременно по всей длине устранило ограничение её длины и позволило применять заготовки большой длины, что существенно повысило эффективность и технологичность всего процесса. Короткая длина нагреваемой зоны позволяет минимально сократить время нахождения алмазных зёрен в зоне высоких температур, что существенно увеличивает возможность их полного сохранения в процессе высокотемпературной обработки.

Возможности управления и регулирования параметрами процесса (такими как скорость, степень, температура деформации, давление рабочей среды, скорость охлаждения обработанного металла и др.) позволили вести целенаправленный поиск таких сочетаний этих параметров, при которых качество обработанного металла, (т. е. сочетание его прочности и пластичности), а также прочность закрепления в нём алмазных зёрен было максимально возможным. При обработке термически упрочняемых сплавов сочетание высокотемпературной деформации с одновременной термической обработкой, т. е. с закалкой изделий на выходе из очага деформации с последующим отпуском или старением, позволяет получать наивысшие, рекордные для данного материала значения основных механических свойств – прочности и пластичности.

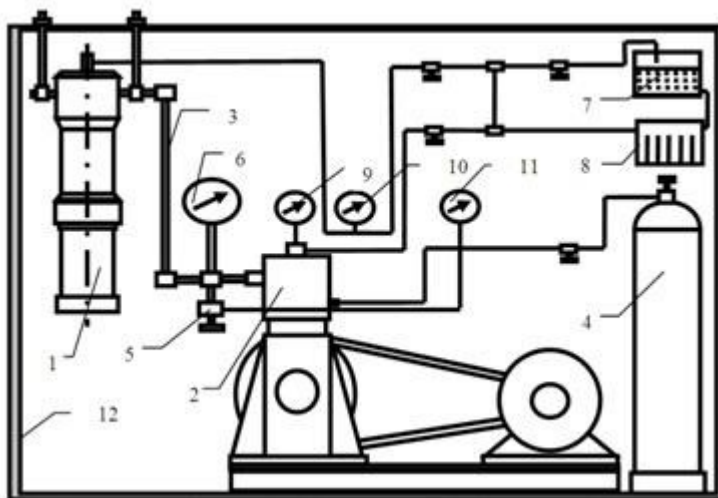


Рис. 1. Схема газоэкструзионной установки: 1 – газоэкструзионная камера, 2 – газовый компрессор, 3 – трубопровод высокого давления, 4 – газовый баллон, 5 – газовый вентиль высокого давления, 6 – газовый манометр высокого давления, 7 – масляный бак, 8 – масляный насос, 9, 10 – масляные манометры, 11 – газовый манометр низкого давления, 12 – защитный сейф

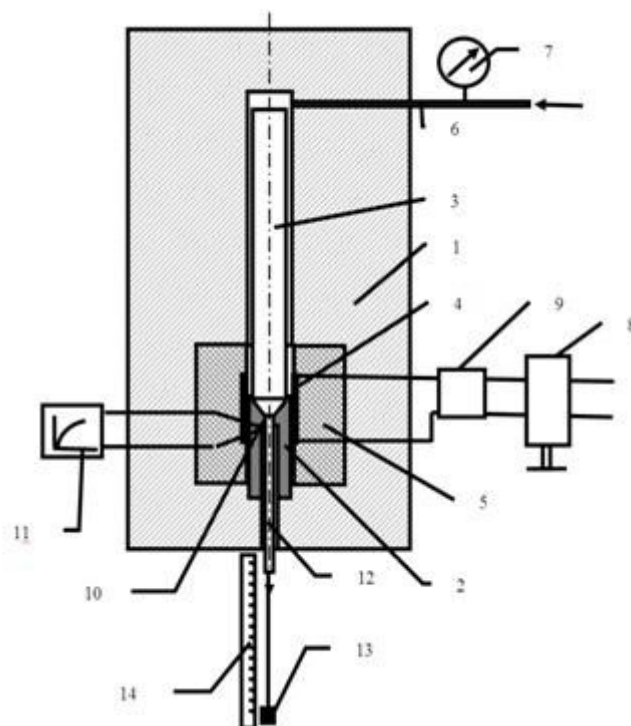


Рис. 2. Принципиальная схема газоэкструзионной камеры и схема измерения параметров газоэкструзии. 1 – сосуд высокого давления, 2 – газоэкструзионная матрица, 3 – экструдруемая заготовка, 4 – нагреватель, 5 – теплоизолятор, 6 – газопровод высокого давления, 7 – манометр высокого давления, 8 – регулятор мощности, 9 – ваттметр, 10 – термопара, 11 – регистратор температуры, 12 – экструдированное изделие, 13 – груз для регистрации выхода изделия, 14 – измерительная линейка

В работе применяли два конструктивных варианта заготовок, в зависимости от соотношения диаметров отверстия матрицы и внутренней полости корпуса. Если диаметр полости был меньше чем 0,8–0,9 диаметра отверстия матрицы применяли цельнометаллическую конструкцию корпуса с центральным отверстием, выполненным с заходной стороны заготовки. Если диаметр полости был больше, чем 0,8–0,9 диаметра отверстия матрицы, то применяли сборную, сварную конструкцию корпуса. Алмазосодержащие заготовки, предназначенные для газоэкструзии, имели диаметр 10–12 мм и длину 200–250 мм, получаемые изделия имели диаметр от 1 до 6мм, (преимущественно 2–4 мм). Корпуса заготовок выполняли из высокопрочных и нержавеющей сталей У10, Р6М5, Х18Н9Т. Корпуса имели полости, заполненные зёрнами и телами из сверхтвёрдых материалов, связками и наполнителями. Варианты изготовления и заполнения корпусов зёрнами СТМ и последовательность операций по их обработке были следующие:

*Вариант 1.* В цельнометаллический стальной корпус с наружным диаметром 11 мм и внутренним диаметром 3 мм укладывали алмазные зёрна размером 2,8–2,9 мм, чередуя их со стальными цилиндрическими вставками диаметром 3 мм и длиной 3 мм. Часть алмазных зёрен помещали в порошковую засыпку из металлов и их смесей, применяемых в качестве связки при изготовлении алмазного инструмента (рис. 3). Центральное отверстие корпуса закрывали стальной пробкой, заготовку деформировали через матрицу с диаметром отверстия 4 мм при давлении газа 450 МПа, температуре 1000–1050 °С со скоростью 5 мм/сек. В результате деформации получали стержень диаметром 3,95 мм с размещёнными по его оси строчкой алмазными зёрнами, закреплёнными в корпусе металлом самого корпуса или композицией применённой связки (Рис. 4). Расстояние между зёрнами было

равно 35–40 мм. На стержнях в местах нахождения алмазных зёрен были заметны местные утолщения с диаметром на 0,02–0,03 мм больше диаметра остальной части стержня.

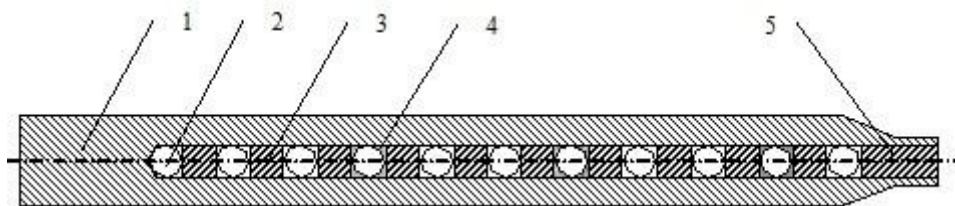


Рис. 3. Заготовка по варианту 1: 1 – корпус; 2 – алмазное зерно; 3 – вставка; 4 – порошковая связка; 5 – пробка

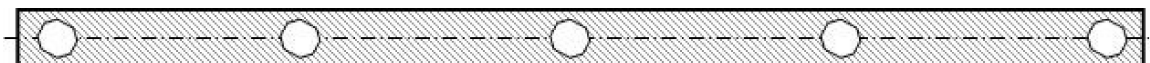


Рис. 4. Стержень после экструзии заготовки по варианту 1

Для оценки прочности закрепления алмазного зерна в окружающем его металле на поверхности стержня в месте размещения алмазного зерна делали кольцевой надрез в виде канавки, металл срезали до алмазного зерна (рис. 5) и стержень в этом месте ломали. Характер излома был различен в зависимости от наличия связки вокруг зерна. В зависимости от состава связки и прочности связки алмаз выламывался из связки с одного из концов или разламывался на две части. В большинстве случаев, когда связка не применялась, алмаз ломался пополам из-за более высокой прочности стального корпуса по сравнению с прочностью применяемых композиций связок. На этом основании авторы считают, что при изготовлении монокристаллического алмазного инструмента данным методом использование дополнительных составов связок нет необходимости, если используется высокопрочная стальная основа для корпуса инструмента. Поэтому большинство остальных экспериментов проводили без связок.

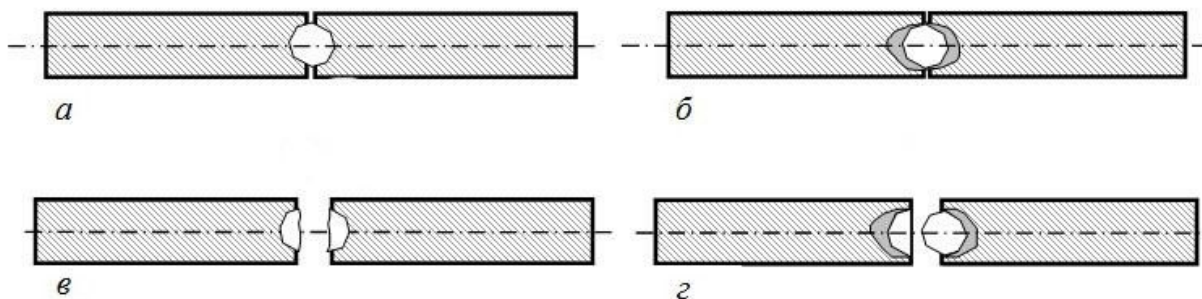


Рис. 5. Испытания на излом стержня после экструзии по варианту 1; а – без связки до излома, б – со связкой до излома, в – без связки после излома, г – со связкой после излома

Стержни с закреплёнными по их оси строчкой алмазными зёрнами разрезали на отрезки так, чтобы на одном или на обоих концах имелись алмазные зёрна. После соответствующей заточки эти отрезки использовали как алмазный инструмент, такой как, например, правящий карандаш, стеклорез, микрорезец, индентор, ось вращения с алмазными подшипниками, штифт для оснащения свёрл, фрез, буров, коронок и др. Проведённые испытания подтвердили высокую работоспособность и надёжность закрепления алмазных кристаллов в алмазном инструменте, изготовленного высокотемпературной газовой экструзией. Прочность закрепления алмазных зёрен во всех случаях выше, а стойкость инструмента зависит только от качества алмазных зёрен.

**Вариант 2.** Сборный корпус заготовки (рис. 6) состоит из заходной части 1, хвостовика 2, размещённой между ними тонкостенной трубки 3 и центрального стержня 4.



Трубка 3 сварена с заходной частью 1 и хвостовиком 2 герметичным швом 5. Круговой зазор между центральным стержнем и трубкой заполняли алмазными зёрнами 6.

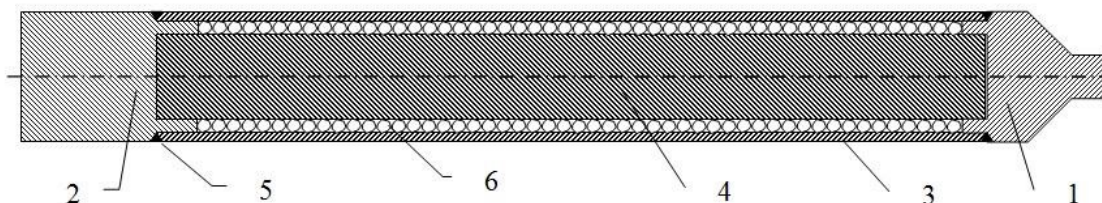


Рис.6. Заготовка по варианту 2: 1 – заходная часть, 2 – хвостовик, 3 – тонкостенная трубка, 4 – центральный стержень, 5 – герметичные швы, 6 – алмазные зёрна

Внутри этого варианта были различные подварианты, в зависимости от соотношения величины зазора и размера алмазного зерна. В зависимости от этого, алмазные зёрна могли укладываться в зазор в один, два и более слоёв. В том случае, когда размер зерна был равен или немного меньше зазора (однослойная укладка), во время экструзии размягчённые, деформируемые металлы трубки и сердечника протекают в зазоры между зёрнами, плотно их охватывают, соединяются между собой и свариваются. Трубка и центральный стержень после деформации представляют собой единое целое – стержень с закреплёнными в его теле вблизи поверхности стержня зёрнами алмаза (рис. 7).

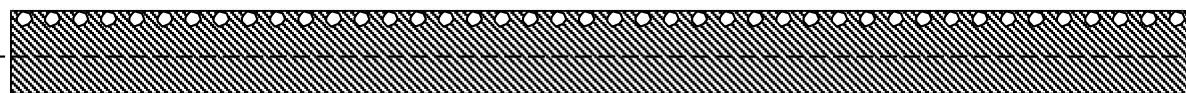


Рис.7. Стержень после экструзии по варианту 2

Стержень с закреплёнными на его поверхности алмазными зёрнами может быть использован как шлифовальный стержень, шлифовальная головка, зубной бор или как стержневой или проволочный алмазный инструмент для фигурной резки твёрдых материалов. Этот, относительно новый вид алмазного инструмента (алмазная проволока) приобретает в последнее время всё большее распространение. Туго натянутой, как струна, алмазной проволокой, быстро вращающейся вокруг своей оси, и делающей возвратно поступательные вдоль оси движения производят эффективную резку высокотвёрдых

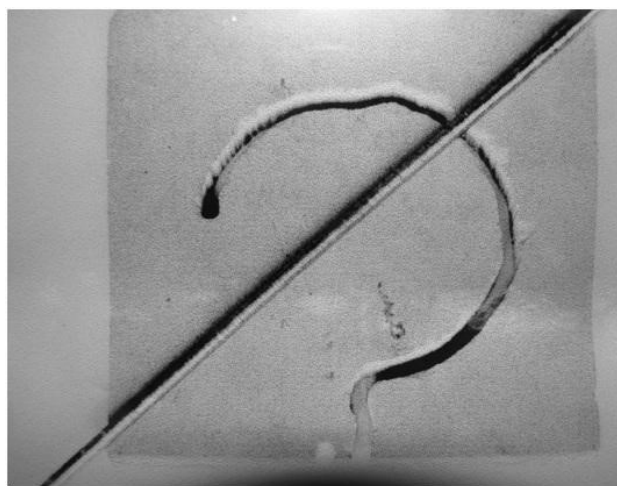


Рис.8. Проволока с поверхностным алмазным слоем и фигурный рез по керамике

материалов (камень, стекло, керамика), выполняя как прямые, так и фигурные резы. Высокотемпературная газовая экструзия, как метод закрепления алмазных зёрен к проволочному основанию, может с успехом решать эти проблемы. Авторами данной работы были сделаны некоторые шаги в этом направлении. По варианту 2 использовали тонкостенную трубку из нержавеющей стали X18H9T с наружным диаметром 10 мм и внутренним диаметром 8 мм и центральный стержень из инструментальной стали Р6М5 с диаметром 6,4 мм. В круговой зазор между трубкой и центральным стержнем с размером 0,8 мм укладывали алмазные зёрна с размером 0,7 мм. Заготовку

деформировали через матрицу с диаметром 3 мм. На полученном после экструзии стержне снимали верхний слой металла до обнажения алмазных зёрен. Такой стержневой инструмент с диаметром 2,6 мм и длиной 1 м закрепляли концами во вращающиеся цанги, установленные на токарном станке, цангам давали натяжение и таким натянутым и вращающимся вокруг своей оси инструментом делали фигурныерезы на керамике, стекле и других твёрдых материалах (рис. 8).

#### **Выводы**

1. Разработан процесс высокотемпературной газовой экструзии для изготовления однокристалльного и стержневого алмазного инструмента.
2. Решены основные конструктивные и технологические аспекты задачи получения стержневого алмазного инструмента высокотемпературной газовой экструзией.
3. Изучена возможность закрепления алмазных зёрен в высокопрочном металле без связок и получения в этом случае максимальной прочности закрепления.
4. Показано, что ВТГЭ является эффективным решением изготовления мелкоразмерного алмазного инструмента на высокопрочных связках.

*Дана робота присвячена розробці процесу високотемпературної газової екструзії з локальним нагріванням для виготовлення алмазного інструменту і експериментальному вивченню виготовлення однокристалльного і стержневого алмазного інструменту з використанням даного процесу із застосуванням високоміцних сталей і зв'язок.*

*Ключові слова:* екструзія, алмаз, інструмент, зв'язка, подовження, високі тиски, матриця.

*This work describes the development of high-temperature gas extrusion with local heating process for the production of diamond tools and experimental study of the production of single-crystal and core diamond tools with the use of high-strength steels and ligaments.*

*Key words:* extrusion, diamond, tools, high-pressure, bond, elongation, matrix.

#### **Литература**

1. Алмазный инструмент для обработки бетона и других строительных материалов, изготовленный методом горячего прессования при давлении 1–1,5 Гпа / В. И. Бугаков, А. А. Поздняков //Породоразрушающий и металлообрабатывающий инструмент – техника и технология его изготовления и применения: Сб. науч. тр. – К.: ИСМ им. В. Н. Бакуля, ИПЦ АЛКОН НАНУ, 2011. – Вып. 14. – С. 491–497.
2. Бугаков В. И., Коняев Ю. С. Высокоэффективный алмазный инструмент, изготовленный по оригинальной технологии с применением высоких давлений и температур, новых связок и алмазных материалов // Сверхтвёрдые материалы. – № 6. – 2001. – С. 23–27.
3. Бербенцев В. Д., Коняев Ю. С. Высокотемпературная газовая экструзия с локальным нагревом, КШП 1980г. № 10.
4. Бугаков В. И., Бербенцев В. Д. Исследование консолидации нанопорошков никеля и железа методом высокотемпературной газовой экструзии // Породоразрушающий инструмент из сверхтвёрдых материалов и технологии его применения: Сб. науч. тр. – К.: ИСМ им. В. Н. Бакуля, ИПЦ АЛКОН НАНУ, 2012. –Вып. 15. – С. 524–533.

*Поступила 11.06.13*