

УДК 622.24.05: 621.921.34-419

**М. В. Супрун, А. П. Загора, Р. К. Богданов**, кандидаты технических наук;  
**А. А. Шульженко**, чл.-корр. НАН Украины; **В. Г. Гаргин, А. Н. Соколов**, кандидаты  
технических наук

*Институт сверхтвердых материалов им. В. Н. Бакуля НАН Украины, г. Киев*

## **ОЦЕНКА ЭФФЕКТИВНОСТИ РАЗРУШЕНИЯ ТВЕРДЫХ ГОРНЫХ ПОРОД БУРОВЫМИ КОРОНКАМИ, ОСНАЩЕННЫМИ СИНТЕТИЧЕСКИМИ АЛМАЗАМИ И ВСТАВКАМИ ГИБРИДАЙТА**

*Рассмотрены вопросы эффективности разрушения горных пород буровыми коронками, оснащенными композиционными поликристаллическими материалами. Подтверждена взаимосвязь механической скорости бурения и параметров шероховатости микропрофиля поверхности забоя твердых горных пород.*

**Ключевые слова:** *синтетические алмазы, механическая скорость бурения, шероховатость микропрофиля поверхности, забой скважины, буровая коронка.*

В зависимости от свойств породы (твердости, абразивности, пластичности) и характера разрушения для бурения скважин рекомендуются различные конструкции инструмента и конкретные режимные параметры его работы.

Усовершенствование алмазного бурового инструмента, в свою очередь, может и должно развиваться в соответствии с требованиями к его эксплуатационным показателям. Наряду с конструкторскими решениями большое значение имеет практика применения новых композиционных материалов, обеспечивающих повышение эффективности и ресурса бурового инструмента.

Наиболее наукоемкими и перспективными материалами для применения в буровом породоразрушающем инструменте относятся гибридные алмазные композиционные поликристаллические материалы. Разработанный специалистами института сверхтвердых материалов им. В. Н. Бакуля НАН Украины (ИСМ) совместно с институтом общей физики им. А. М. Прохорова РАН (ИОФ), гибридный алмазный композиционный материал гибридайт является представителем развивающегося поколения гибридных сверхтвердых материалов, сочетающим положительные свойства синтетического, природного и CVD-алмаза. Этот материал имеет высокие физико-механические свойства, что позволяет успешно использовать его для оснащения бурового инструмента [1].

В ИСМ комплексно изучены физико-механические свойства вставок гибридайта [2], установлена возможность его использования в буровом инструменте, однако не оценена эффективность разрушения твердых горных пород буровыми коронками с комбинированной алмазодержащей матрицей, оснащенной вставками из этого материала. В данном случае под эффективностью разрушения горных пород подразумевается сочетание высокой механической скорости бурения с максимальными показателями шероховатости микропрофиля забоя скважины [3].

Цель настоящей работы – оценить эффективность разрушения твердых горных пород буровыми коронками с алмазодержащей комбинированной матрицей, оснащенной синтетическими алмазами (СА) и вставками из гибридайта.

Эффективность разрушения твердой горной породы оценивали по разработанной в ИСМ и усовершенствованной для конкретных исследований методике изучения микропрофиля поверхности забоя, сформированного при алмазном бурении, путем применения нового оборудования и программного обеспечения [4].

Усовершенствованная методика в общем виде состоит в следующем. Из подготовленных плит коростышевского гранита X категории по буримости толщиной 50–60 мм с помощью специальной оправки и бурового станда на базе радиально-сверлильного станка 2Н58 выбуривали керны со сформированным забоем в заданных режимах работы породоразрушающего инструмента.

При этом параметры режима бурения были следующие: частота вращения – 630 мин<sup>-1</sup>; осевая нагрузка – 1000 даН.

Специальная оправка позволяет выбуривать образцы породы с минимальным отклонением по соосности цилиндрических поверхностей керна (допускаемое отклонение – 0,01 мм). Это гарантирует концентричность линий резания на забое горной породы, что обеспечивает необходимую в дальнейшем высокую точность получаемых результатов математического расчета профиля поверхности забоя. Во время экспериментального бурения для получения достоверной информации о параметрах микропрофиля поверхности забоя производили мгновенную остановку вращающейся буровой колонны с одновременным снятием прилагаемой к инструменту осевой нагрузки. При обнаженных и выступающих из матрицы алмазов для формирования профиля забоя проходка составляла 10–20 мм. Далее полученные образцы кернов со сформированным забоем, предварительно очищенные от шлама, направляли для исследования в систему измерения шероховатости микропрофиля поверхности (рис. 1).

Система измерения шероховатости микропрофиля поверхности разработана на базе профилометра-профилографа модели 201 «Калибр», компьютера и аналого-цифрового преобразователя (АЦП). Для исследований в системе использовали мотопривод с датчиком (специальный щуп с алмазной иглой) (рис. 2).

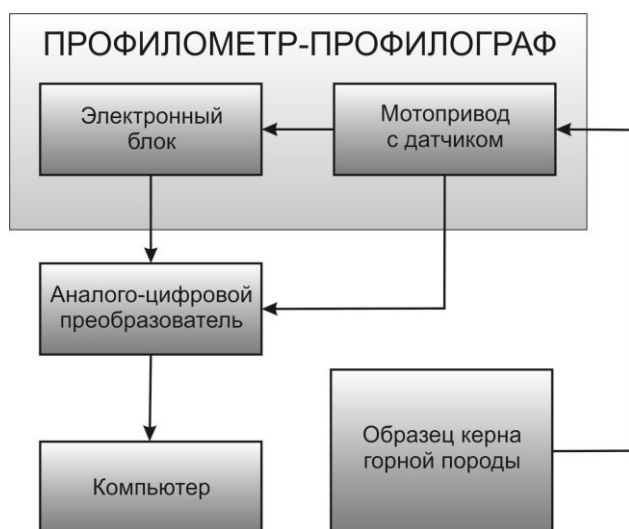


Рис. 1. Структурная схема измерения шероховатости микропрофиля поверхности



Рис. 2. Общий вид процесса измерения параметров шероховатости микропрофиля поверхности забоя

Средний результат замеров определяли по трем трассам ощупывания (рис.3).

Принцип работы системы измерения шероховатости микропрофиля поверхности заключается в следующем. Дифференциальный сигнал о профиле поверхности снимается с выхода самописца профилометра и по кабелю подается на дифференциальный вход АЦП, где обрабатывается на компьютере с помощью специально разработанной программы расчета параметров микропрофиля поверхности WinSURF. По этой программе можно измерять микрогеометрию поверхности забоя исследуемого образца буримой твердой горной породы, рассчитывать параметры ее шероховатости, а полученные результаты графически (в режиме реального времени) отображать на экране монитора компьютера и выводить на принтер в виде протокола (рис. 4).

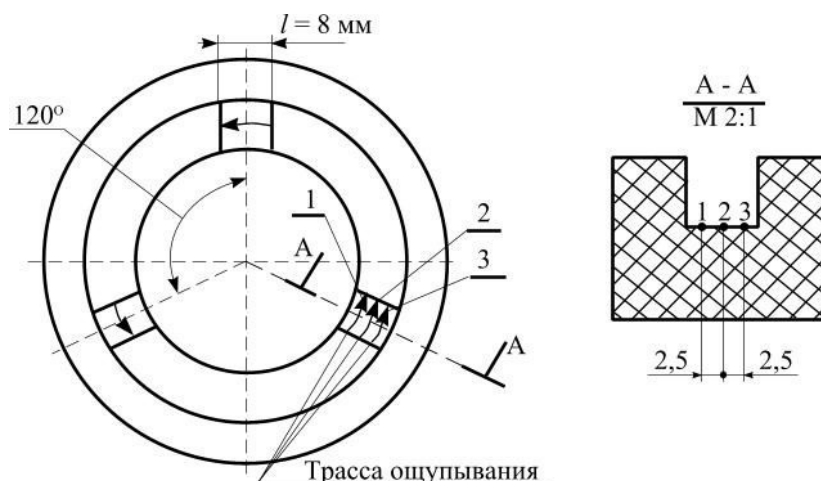


Рис. 3. Схема трасс ощупывания забоя в выбуренном керне горной породы

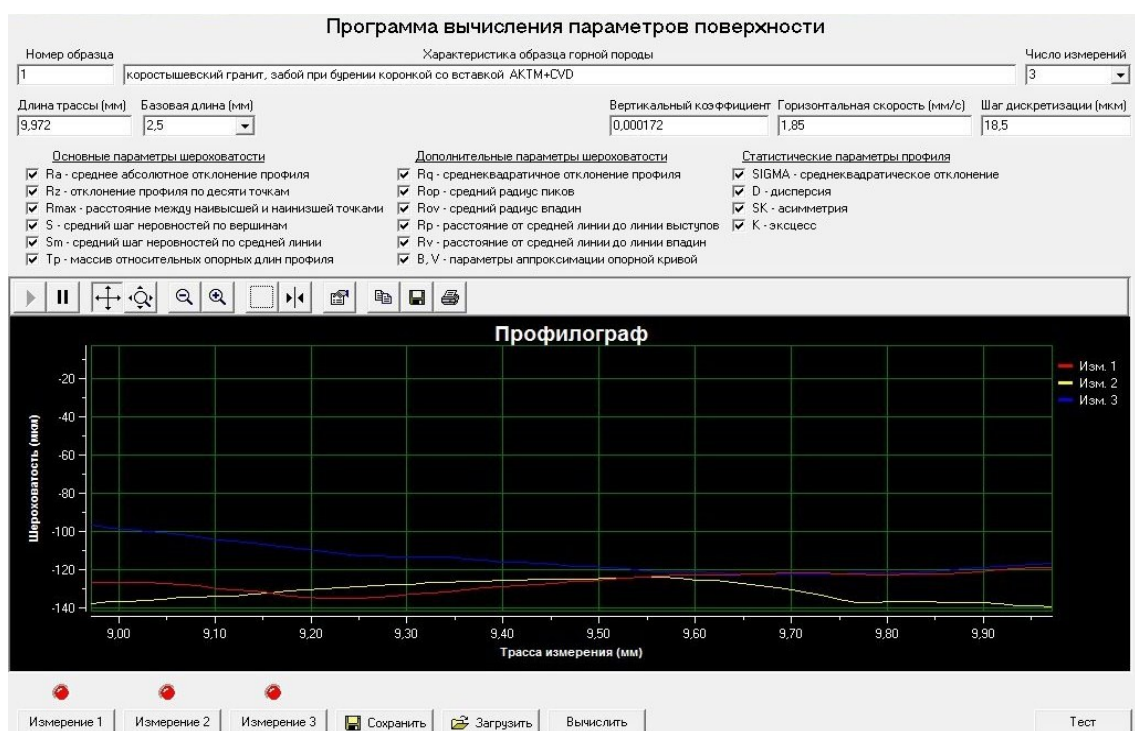


Рис. 4. Внешний вид меню программы вычисления параметров шероховатости микропрофиля поверхности забоя

Для оценки эффективности разрушения твердых горных пород буровым инструментом были изготовлены три типа опытных коронок диаметром 59 мм с плоским торцом и различным оснащением объемного слоя рабочего торца алмазосодержащей матрицы:

- коронка без оснащения вставками (№ 1);
- в центральной части сектора (через сектор) устанавливали вставку АКТМ (№ 2);
- в центральной части сектора (через сектор) устанавливали вставку из гибридаита (№ 3).

Для оснащения объемного слоя применяли синтетические алмазы марки AC160T зернистостью 355/300 мкм.

Схема оснащения рабочего торца опытной коронки породоразрушающими вставками показана на рис 5.

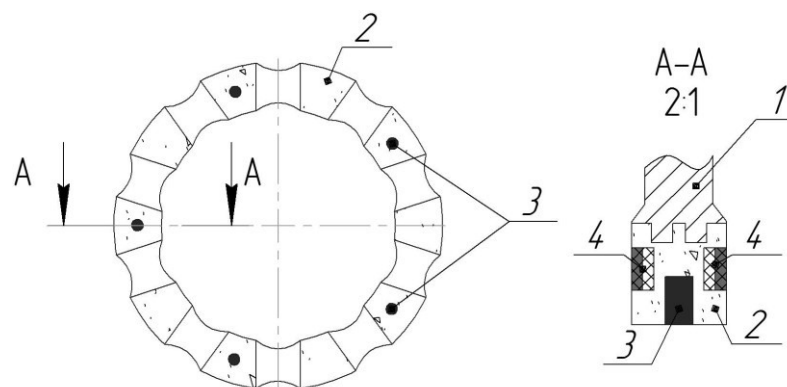


Рис. 5. Схема оснащения рабочего торца опытной коронки: 1 – корпус коронки; 2 – алмазосодержащая матрица; 3 – вставки АКТМ или гибридаита; 4 – подрезные вставки твесала

Все основные и дополнительные высотные параметры шероховатости микропрофиля поверхности забоя, а также статистические параметры профиля рассчитывали согласно ГОСТ 2789-82. Для оценки разрушающей способности опытного бурового инструмента делалась выборка результатов измерений следующих параметров микропрофиля поверхности забоя:  $R_a$  – среднее абсолютное отклонение профиля, мкм;  $R_z$  – отклонение профиля по десяти точкам, мкм;  $R_{max}$  – расстояние между высшей и низшей точками профилограммы, мкм;  $S_m$  – средний шаг неровностей по средней линии, мкм.

В целях оценки влияния параметров шероховатости микропрофиля поверхности забоя на механическую скорость бурения  $V_{мех}$  были проведены сравнительные стендовые испытания указанных опытных буровых коронок.

Результаты исследования шероховатости микропрофиля поверхности и механической скорости бурения опытными коронками приведены в таблице.

Анализируя полученные данные, отметим, что использование породоразрушающих вставок из гибридаита (№ 3), в качестве дополнительных инденторов в матрице буровой коронки, способствует повышению шероховатости микропрофиля поверхности забоя.

При работе коронок со вставками АКТМ (№ 2) также сохраняется тенденция к повышению шероховатости микропрофиля поверхности забоя относительно полученных результатов при бурении коронкой без вставок (№ 1). Однако это увеличение существенно меньше, чем при использовании вставок из гибридаита.

#### Результаты измерения параметров шероховатости микропрофиля поверхности забоя и механической скорости бурения опытными коронками

Номер коронки	Вариант оснащения рабочего торца алмазосодержащей матрицы коронки	$R_a$ , мкм	$R_z$ , мкм	$R_{max}$ , мкм	$S_m$ , мкм	$V_{мех}$ , м/ч
1	Без вставок	1,143	4,438	6,656	350,94	1,9
2	Со вставками АКТМ	1,977	6,599	11,277	503,64	2,4
3	Со вставками из гибридаита	3,834	11,566	21,246	996,54	2,9

Результаты изучения шлама, отделившегося при разрушении породы коронками с различным оснащением матрицы, показали, что при работе коронок, оснащенных АКТМ, гранит разрушается с отделением от массива породы шлама мелких фракций, причем сравнительно одинакового размера (~50–80 мкм), что характерно для шлифования.

В то же время при работе породоразрушающих элементов из гибридаита наблюдается отделение от массива породы частиц, неоднородных по размеру, что присуще резанию. Так, при

наличии мелких фракций (50–80 мкм), присутствуют частицы более крупного размера (100–200 мкм), что, на наш взгляд, свидетельствует о повышении эффективности разрушения породы [5].

Кроме того, при испытании опытных буровых коронок было установлено, что механическая скорость бурения коронками, оснащенными вставками из гибридаита ( $V_{\text{мех}} = 2,9$  м/ч), значительно превышала аналогичный показатель у коронок без оснащения алмазосодержащей матрицы ( $V_{\text{мех}} = 1,9$  м/ч), и оснащенных вставками АКТМ № 2 ( $V_{\text{мех}} = 2,4$  м/ч), что свидетельствует о взаимосвязи шероховатости забоя скважины и механической скорости бурения.

#### **Выводы**

1. Применение породоразрушающих вставок из гибридаита в буровых коронках с комбинированной алмазосодержащей матрицей приводит к повышению шероховатости микропрофиля поверхности забоя скважины в 1,7–2,5 раза.

2. При работе буровых коронок с комбинированной алмазосодержащей матрицей, оснащенных вставками из гибридаита, очевиден характер разрушения, присущий резанию, а именно с отделением от массива более крупных частиц шлама.

3. Практически подтверждена взаимосвязь механической скорости бурения с параметрами шероховатости микропрофиля поверхности забоя твердых горных пород при бурении алмазными коронками с комбинированной матрицей. Так оснащение матрицы коронки вставками гибридаит способствует повышению механической скорости бурения до 1,5 раза по сравнению с коронками, оснащенными только синтетическими алмазами.

*Розглянуто питання ефективності руйнування гірських порід буровими коронками, оснащеними композиційними полікристалічними матеріалами. Підтверджено взаємозв'язок механічної швидкості буріння та параметрів шорсткості мікропрофілю поверхні вибою твердих гірських порід.*

**Ключові слова:** синтетичні алмази, механічна швидкість буріння, шорсткість мікропрофілю поверхні, забій свердловини, бурова коронка.

*In this paper the rock destruction efficiency of cutting tools equipped with composite polycrystalline material is studied. The relationship between cutting speed and surface roughness parameters of solid rock face has been confirmed.*

**Key words:** synthetic diamonds, mechanical drilling speed, surface roughness microprofile, bottom hole, the drill bit.

#### **Литература**

1. Новый ультратвердый поликристаллический композиционный материал / А. А. Шульженко, Е. Е. Ашкинази, А. Н. Соколов и др. // Породоразрушающий и металлообрабатывающий инструмент – техника и технология его изготовления и применения: Сб. науч. тр. – К.: ИСМ им. В. Н. Бакуля НАН Украины, 2009. – Вып. 12. – С. 143–153.
2. Гибридный алмазный композиционный поликристаллический материал и его свойства / А. А. Шульженко, Е. Е. Ашкинази, Р. К. Богданов, и др. // Породоразрушающий и металлообрабатывающий инструмент – техника и технология его изготовления и применения: Сб. науч. тр. – К.: ИНМ им. В. Н. Бакуля НАН Украины, 2010. – Вып. 13. – С. 214–223.
3. Сверхтвердые материалы в геологоразведочном бурении: моногр. / П. В. Зыбинский, Р. К. Богданов, А. П. Загора, А. М. Исонкин. – Донецк: Норд-Пресс, 2007. – 244 с.
4. Ресурсосберегающая технология алмазного бурения в сложных геологических условиях: моногр. / Н. В. Соловьев, В. Ф. Чихоткин, Р. К. Богданов, А. П. Загора. – М.: ВНИИОЭНГ, 1997. – 332 с.
5. Исследование работоспособности гибридного алмазного композиционного поликристаллического материала для бурового инструмента / А. П. Загора, Р. К. Богданов, А. А. Шульженко, и др. // Наук. пр. ДНТУ. Сер. гірн.-геол. – 2011. – Вип. 14. – С. 150–157.

*Поступила 23.05.13*