

Интеллектуальное управление и системы

DOI: <https://doi.org/10.15407/kvt191.01.045>

УДК 629.7.05

В.І. ГРИЦЕНКО, член-кореспондент НАН України,
директор Міжнародного науково-навчального центру
інформаційних технологій та систем НАН України та МОН України
e-mail: vig@irtc.org.ua

О.Є. ВОЛКОВ, старш. наук. співроб.,
відд. інтелектуального керування
e-mail: alexvolk@ukr.net

М.М. КОМАР, наук. співроб.,
відд. інтелектуального керування
e-mail: nickkomar08@gmail.com

Ю.П. БОГАЧУК, канд.техн.наук, старш. наук. співроб.,
відд. інтелектуального керування
e-mail: dep185@irtc.org.ua

Міжнародний науково-навчальний центр
інформаційних технологій та систем
НАН України та МОН України,
пр. Академіка Глушкова, 40, м. Київ, 03187, Україна

ИНТЕЛЛЕКТУАЛИЗАЦИЯ СУЧАСНИХ СИСТЕМ АВТОМАТИЧНОГО КЕРУВАННЯ БЕЗПІЛОТНИМИ ЛІТАЛЬНИМИ АПАРАТАМИ

Розглянуто питання необхідності створення нової перспективної системи керування безпілотними літальними апаратами і розроблення методів її інтелектуалізації. Запропоновано ідеї застосування теорії інваріантності та автономності для синтезу перспективних систем керування, а також ряд методів для забезпечення високого рівня їх інтелектуалізації. Запропоновано підхід до вирішення завдання, оснований на теорії високоточного дистанційного керування динамічними об'єктами, а також на комплексній взаємодії методів теорії автономності, адаптивного керування та інтелектуалізації процесів керування динамічними об'єктами.

Ключові слова: безпілотний літальний апарат, система керування, інваріантність, інтелектуалізація, автономність.

ВСТУП

Останніми роками авіація стає значною мірою безпіотною. Безпілотні літальні апарати (БпЛА) поступово стають головною продукцією багатьох авіаційних фірм. З'являється велика кількість розробників і виробників

© В.І. ГРИЦЕНКО, О.Є. ВОЛКОВ, М.М. КОМАР, Ю.П. БОГАЧУК, 2018

ISSN 2519-2205 (Online), ISSN 0454-9910 (Print). Киб. и выч. техн. 2018. № 1 (191)

БпЛА, які займаються лише безпілотними апаратами та системами. Це відбувається з ряду причин. БпЛА, зазвичай, набагато дешевші пілотованих літаків і вертольотів. Дешевше, ніж підготовка пілота, обходиться і підготовка оператора безпілотної системи. Відсутність пілота дає змогу не долучати бортові системи життєзабезпечення, зменшити масу та габарити БпЛА, а також збільшити діапазон допустимих перевантажень і чинників, які впливають на якість пілотування. Велике значення має і чинник безпеки — втрати безпілотних апаратів не призводять до втрати пілотів.

Стрімке зростання кількості розробок БпЛА саме в останнє десятиріччя не є випадковим. Цьому сприяли певні об'єктивні передумови, які назріли саме до цього часу. Вони пов'язані з серйозними технологічними успіхами в різних галузях [1].

Удосконалення БпЛА нерозривно пов'язано з етапами розвитку авіації загалом. Сьогодні інформаційні технології докорінно змінили уявлення про БпЛА та розширили сферу їх цивільного застосування. Порівняно з пілотованою авіацією, використання БпЛА незамінне під час виконання складних та небезпечних завдань. БпЛА використовують для інтелектуальних завдань, наприклад, таких як: розвідка, спостереження, безпека кордонів, ідентифікація та позначення цілі, ретрансляція зв'язку, постановки радіозавод, правоохоронна безпека, моніторинг стану навколишнього середовища та сільського господарства, дистанційне зондування та інші завдання.

Безпілотний літальний апарат — це літальний апарат багаторазового або умовно-багаторазового використання, який здатний самостійно цілеспрямовано переміщатися в повітрі для виконання різних функцій в автономному режимі (за допомоги власної керуючої програми) або за допомоги дистанційного керування (що здійснюється людиною-оператором зі стаціонарного або мобільного пульта керування).

Зазвичай, БпЛА є частиною системи, яка забезпечує його функціонування. Безпілотна авіаційна система (БАС) — це сукупність БпЛА з наземним пунктом дистанційного керування та персоналом, який ним керує і забезпечує його функціонування, та каналами керування і зв'язку зі споживачами результатів функціонування.

Розвиток безпілотних авіаційних систем став новою сторінкою в історії авіації та космонавтики. Потенціал України у створенні та використанні БАС кожного року зростає. Нині наша країна фігурує як країна-виробник та споживач послуг як цивільних БпЛА, так і БпЛА військового призначення.

АКТУАЛЬНІСТЬ

Ефективність виконання поставлених завдань, безпека польоту, експлуатаційна придатність і ряд інших, не менш важливих якостей рухомих об'єктів, зокрема БпЛА, значною мірою визначаються здатністю системи автоматичного керування (САК) виконувати свої функції. Розвиток САК, до якої входить автопілот (АП), характеризується постійним збільшенням числа вирішуваних завдань і підвищенням їх складності, розширенням інтелектуальних і адаптивних можливостей БАС. Основні відмінні якості САК БпЛА — це, перш за все, розвинена архітектура і високий інтелект, що забезпечують високу інформаційну підтримку виконання завдання і

високий рівень автоматизації керування на всіх етапах польоту. Архітектура САК повинна забезпечувати [2]:

— адаптацію польоту БпЛА до поточних умов функціонування, концентрацію ресурсів для виконання найбільш важливих завдань, перебудовуючи свою структуру;

— введення нових інформаційних каналів з метою адаптації САК до об'єктів різного класу і проведення глибокої модернізації;

— високу інформаційну підтримку під час виконання поставлених завдань і високу автоматизацію керування рухомим об'єктом;

— зниження психологічного навантаження на операторів БАС;

— працездатність за умов ускладнення тактичної обстановки і підвищення динаміки її зміни;

— скорочення часу на прийняття рішень у разі ускладнення вибору варіанту рішення;

— високу експлуатаційну придатність і надійність за низької вартості експлуатації.

Основні якості САК, в свою чергу, практично повністю визначаються бортовою обчислювальною системою, яка, по суті, і є її основою. Постійне зростання складності і кількості завдань, що вирішуються на борту, неминуче призводить до ускладнення бортового обладнання і, перш за все, до ускладнення бортової обчислювальної системи, до якої висуваються підвищені вимоги щодо необхідних обчислювальних ресурсів для вирішення завдань орієнтації і навігації.

Актуальним напрямом для інтелектуалізації обчислювальних систем нового покоління, нарівні з нарощуванням обчислювального потенціалу, є розвиток робіт, спрямованих на забезпечення здатності систем керування складними динамічними об'єктами проводити осмислений аналіз, приймати рішення на основі накопичених знань і адаптуватися в заздалегідь непередбачуваних ситуаціях в процесі керування для досягнення поставлених цілей керування [4].

АНАЛІЗ СУЧАСНИХ СИСТЕМ КЕРУВАННЯ

Після аналізу ряду автопілотів, які є на ринку авіоніки БпЛА, їх можна розподілити на кілька класів [5, 6]:

— «професійні»: «Vector» (UAV Navigation), «Piccolo SL» (Cloud Cap Technology), «MP2x28» (Micropilot), «GNC1000» (Moog Crossbow's), «Kestrel» (Procerus Technologies), «АП-АВІА» (ООО «КБ АВІА»);

— «середнього» класу: «Pixhawk (PX-4)» (3D-robotics), «Naza» (DJI), «YS» (Zero UAV Intelligent Technology), «Panda» (FeiYu Electronic Technology Co).

— «аматорського» рівня: 35x1, 36x1 (UNAV), RVOSD (RangeVideo) тощо.

Недоліки сучасних автопілотів. Більшість комерційних автопілотів використовують пропорційно-інтегрально-диференціальні регулятори (ПД-регулятори). Автопілоти на основі ПД-регуляторів мають просту конструкцію і легко можуть бути реалізовані для керування БпЛА. Однак ці автопілоти не є оптимальними і мають низьку надійність, не можуть використовуватись для БпЛА військового призначення. Крім того, для де-

яких режимів польоту налаштування параметрів ПД-регулятора може спричиняти серйозні труднощі. Тому нині проводяться активні дослідження із застосування сучасних методів теорії керування для синтезу алгоритмів законів керування БПЛА.

Більшість наявних АП використовують однотипні мікромеханічні і радіоелектронні сенсори, тому якість розв'язання навігаційних завдань залежить від алгоритмів роботи АП, наявності температурної компенсації і якості калібрування давачів. Для того, щоб не залежати від постачання даних від давачів, а також для можливості подальшого розширення функціональності АП, необхідна можливість встановлення декількох типів давачів.

Для динамічних («швидких») БПЛА важлива швидкість реакції АП на мінливу польотну обстановку, тому важливим параметром є частота дискретизації (частота розв'язання завдання керування). Для більшості зазначених АП частота дискретизації не перевищує 200 Гц, хоча деякі АП, такі як «MP2x28», «АП-АВІА», дають можливість встановлювати частоту дискретизації до 400 Гц. Цей параметр безпосередньо пов'язано з частотою оновлення даних давачів та надає можливість додаткового оброблення (наприклад, додаткову фільтрацію) сигналів давачів. Частота дискретизації також залежить від швидкодії (тактової частоти роботи) бортової цифрової обчислювальної машини, яка повинна за один такт дискретизації виконувати всі операції з оброблення сигналів давачів і вироблення сигналів керування.

Сучасний АП повинен мати можливість реалізувати дуже складні і вимогливі до обчислювальної потужності алгоритми оброблення та керування зі значним запасом щодо обчислювальної потужності.

Виконання польотів в складних кліматичних умовах (за температури нижче 0° С і вище +35 °С) можливе лише за наявності термокомпенсації сигналів давачів. Для цього на етапі виробництва треба виконувати температурне калібрування давачів. Розширені діапазони робочої температури мають лише АП професійної серії, наприклад, «MP2x28» і «Kestrel».

ВИОКРЕМЛЕННЯ НЕВИРІШЕНОЇ ЧАСТИНИ ПРОБЛЕМИ

Сьогоднішній технологічний розвиток інформаційних технологій вимагає прискореного розвитку теорії інтелектуального керування та теорії системних інформаційних технологій. Нові технології інтелектуального керування вкрай важливі для вирішення проблем сучасної робототехніки, створення бортових і наземних систем керування безпілотними літальними засобами. Крім того, виникає актуальне питання необхідності поєднання таких теорій у єдину концепцію інтелектуалізації інформаційних технологій та створення інтелектуальних технологій керування.

З огляду на перелічені вище недоліки сучасних АП БПЛА постає питання розроблення системи керування БПЛА та проведення ряду заходів щодо забезпечення її інтелектуалізації.

ПОСТАНОВКА ЗАДАЧІ

Для розв'язання завдань керування кутовим рухом і стабілізацією кутового положення безпілотного літального апарату загальний кутовий рух розглядають як суму трьох складників: кутів рискання (ψ), тангажу (v) і крену (γ). Відповідно до цього поділу формують три канали керування і стабілізації: курсу, тангажу і крену. Розв'язання завдань синтезу і реалізації алгоритмів керування БПЛА має забезпечувати необхідні характеристики руху на різних ділянках траєкторій і режимах польоту [7].

Сучасні автопілоти є комплексом механізмів, які спільно працюють для забезпечення стабілізації БПЛА на траєкторії, стабілізації висоти польоту, керування маневрами БПЛА і приведення його в горизонтальний політ.

В основу схеми автопілотів під час роботи в режимі стабілізації покладено принцип регулювання за кутом, кутової швидкості, а у деяких схемах автопілотів і за кутовим прискоренням. Система БПЛА-автопілот є єдиною замкнутою системою автоматичного керування. Автопілот складається, зазвичай, з трьох автоматичних систем керування з внутрішніми перехресними координаційними зв'язками між каналами автопілота.

Принцип дії традиційних автопілотів оснований на: вимірі відхилення осі літака від заданого просторового положення та перетворенні вимірної величини в команду відхилення керма.

Бажана функціональна залежність між вимірним відхиленням літака і відхиленням керма аналітично виражається законом керування, які є ідеалізованим рівнянням. Ідеалізація полягає в тому, що не враховуються нелінійності і всі ланки вважаються безінерційними. Відповідно до числа органів керування АП має три канали стабілізації, іменовані надалі каналами керма напрямку, елеронів і керма висоти.

Закони керування автопілота мають різний вигляд для різних каналів і режимів роботи автопілота.

У режимі стабілізації, коли автопілот підтримує заданий режим польоту, на вхід автопілота надходять сигнали від чутливих елементів:

$$\delta_n = i_\psi \dot{\psi} + \mu_\psi \dot{\psi} + i_\psi \dot{\gamma} \dot{\gamma};$$

$$\delta_e = i_\gamma \dot{\gamma} + \mu_\gamma \dot{\gamma} + i_\gamma \dot{\psi} \dot{\psi};$$

$$\delta_s = i_\psi \dot{\psi} + \mu_\psi \dot{\psi} + i_\psi \dot{\gamma} |\dot{\gamma}| + K_H \Delta H,$$

де δ_n , δ_e , δ_s — кути відхилення відповідних рулів, ΔH — зміна висоти, i_ψ , i_γ , i_ψ — передавальні числа по кутах, які визначаються співвідношенням:

$$i = \frac{\delta}{\omega},$$

де δ — кут повороту руля, ω — кутова швидкість літака, μ_ψ , μ_γ , μ_ψ — передавальні числа по кутовим швидкостям, які визначаються співвідношенням:

$$\mu = \frac{\delta}{\psi, \gamma, \nu},$$

де ψ — кут курсу літака, γ — кут крену літака, ν — кут тангажу літака, $i_{\psi\gamma}$ — передавальне число за курсом від крену, $i_{\gamma\nu}$ — передавальне число за креном від курсу, $i_{\nu\gamma}$ — передавальне число за тангажем від крену, K_n — передавальне число за зміною висоти.

Оптимальні значення передавальних чисел залежать від характеристик БПЛА, а отже, і від режиму польоту. Однак, через складність перебудови передавальних чисел в польоті на практиці обмежуються "середніми" значеннями передавальних чисел, які встановлюють під час наземного регулювання автопілота. Ці значення визначають розрахунковим шляхом для основного режиму польоту і уточнюють під час льотних випробувань, досягаючи задовільної якості перехідних процесів на всьому діапазоні висот і швидкостей, тобто ні на одному з етапів польоту вони не будуть мати оптимальних значень. Швидкість протікання перехідних процесів в системі керування БПЛА і взаємозв'язок руху БПЛА відносно головних осей інерції призводять до виникнення складних перехресних зв'язків між каналами автопілота.

Тому актуальним є розроблення алгоритмів адаптивного керування орієнтацією БПЛА, які компенсують перехресні зв'язки та взаємний вплив поміж каналами керування, що забезпечує інваріантність генерованих команд керування по всіх каналах, навіть у разі глибокого маневрування БПЛА. Окрім того, алгоритми керування повинні забезпечити підвищення якості і стійкості керування за умови реалізації складних просторових траєкторій польоту з великими змінами висоти та швидкості польоту за наявності істотно криволінійних ділянок маневрування у вертикальній і горизонтальній площинах.

Мета статті — дослідження сучасних систем автоматичного керування БПЛА та опис нових методів їх інтелектуалізації.

ІНТЕЛЕКТУАЛЬНЕ КЕРУВАННЯ БЕЗПІЛОТНИМИ ЛІТАЛЬНИМИ АПАРАТАМИ

Сучасний шлях розвитку бортових систем керування БПЛА передбачає імплементацію алгоритмів керування за допомоги функціонально-програмних модулів, написаних сучасними мовами програмування високого рівня в обчислювальному середовищі на базі мікропроцесорів, з обчислювальною потужністю, достатньою для реалізації цих алгоритмів у вигляді єдиного апаратно-програмного комплексу інтегрованої авіоніки.

Функціонально-програмні модулі для АП сучасного БПЛА — це модулі керування та навігації, які забезпечують точне керування БПЛА оператором і роблять можливим виконання польоту в автоматичному режимі від зльоту до посадки. Необхідним базовим набором програмних модулів для АП сучасного БПЛА є такий: три контури автопілота для стабілізації кутів положення (канал крену, тангажу, ристання), система керування висотою і швидкістю польоту, система траєкторного керування БПЛА. Така структура апаратно-програмного комплексу багато в чому схожа з сучасним пілотажно-навігаційним обладнанням повітряних суден, яке базується

на широкому використанні цифрових обчислювальних машин і створених на їх базі багатомашинних обчислювальних систем у складі електродистанційної системи керування — ЕДСК, системи автоматичного керування — САК, обчислювальної системи літаководіння — ОСЛ. Їхнє призначення та принцип роботи схожий з запропонованою бортовою системою керування, яка реалізує перспективний напрямок розвитку систем керування БПЛА.

Отже, використання інтегрованої авіоніки дозволяє перенести більшість функцій керування БПЛА на рівень програмного забезпечення, виконаного у вигляді окремих функціонально-програмних модулів, які використовують для керування БПЛА на всіх режимах, наприклад, політ заданим маршрутом, автосупровід цілей, повернення до точки запуску, політ на заданій швидкості, політ на заданій висоті, стабілізація кутів орієнтації БПЛА тощо.

Функціональна структура апаратно-програмного комплексу системи керування БПЛА (рис.1), реалізованого засобами інтегрованої авіоніки, як правило, включає джерела даних, в якості яких використовують інерційні давачі вимірювання прискорень і кутових швидкостей, магнітні давачі, давачі температури, давачі тиску, GPS-приймач, а також давачі висоти і повітряної швидкості. Отримані дані передаються в програмно-апаратний комплекс бортової системи керування, де оцінюються параметри руху БПЛА і виробляються керуючі впливи, які надходять на сервоприводи системи керування польотом БПЛА.

Центральним модулем програмно-апаратного комплексу бортової системи керування БПЛА є функціонально-програмний модуль автопілота, який забезпечує керування кутами орієнтації БПЛА.

Здебільшого випадків траєкторії польоту БПЛА є просторовими кривими з великими змінами висоти і швидкості польоту, які також включають істотно криволінійні ділянки маневрування у вертикальній і горизонтальній площинах. Під час руху БПЛА за такими траєкторіями функціонально-програмний модуль автопілота БПЛА повинен забезпечувати високу динамічну точність реалізації цих траєкторій [8].

Поставлена мета зазвичай досягається за рахунок введення у функціонально-програмний модуль автопілота перехресних зв'язків між каналами системи керування БПЛА з синхронною адаптацією коефіцієнтів, які входять у алгоритми системи керування БПЛА в залежності від величини швидкісного напору, який залежить від висоти і швидкості польоту і є переважним фактором зміни динамічних властивостей БПЛА [9].

Функціональна структура розроблених алгоритмів програмної реалізації керування кутовим положенням безпілотного літального апарата. Функціонально-програмний модуль автопілота кутової стабілізації складається з трьох контролерів кутів рискання (ψ), крену (γ) і тангажу (ν) з внутрішніми перехресними зв'язками, які забезпечують керування кутами орієнтації БПЛА.

Основою роботи алгоритмів функціонально-програмного модуля автопілота є сигнали інерційних давачів вимірювання прискорень (a_x, a_y, a_z) і кутових швидкостей ($\omega_x, \omega_y, \omega_z$) по осях системи координат S_{xyz} відповідно, давача температури (T), давача тиску (p), давача повітряної швидкості (V_a).



Рис. 1. Функціональна структура апаратно-програмного комплексу системи керування БПЛА

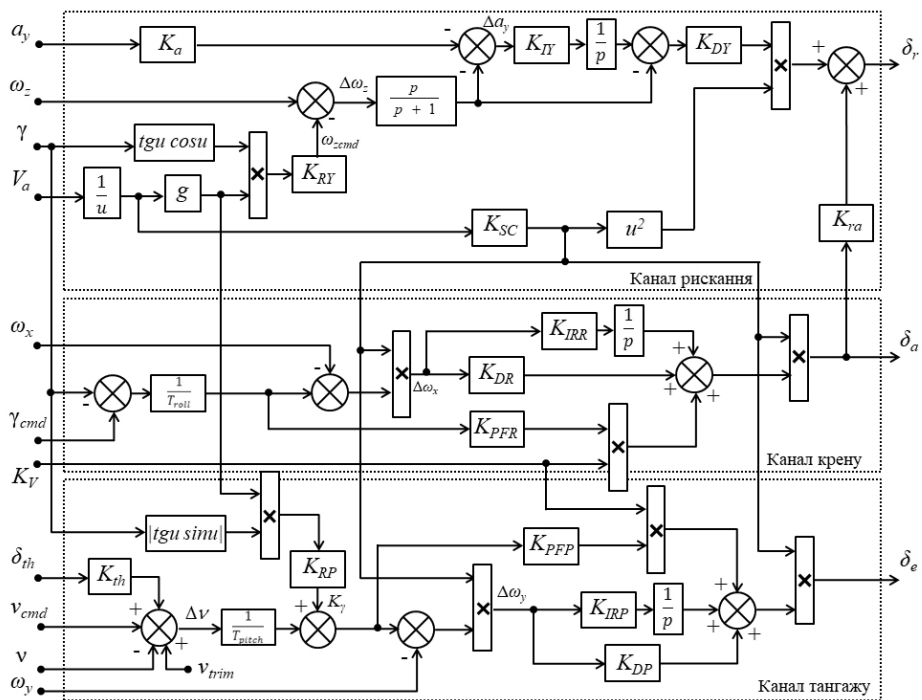


Рис. 2. Структурна схема системи керування кутовим положенням БПЛА

За цими сигналами давачів у функціонально-програмному модулі автотеплота формуються команди керування кермом напрямку (δ_r), кермом висоти (δ_e), елеронами (δ_a) і дроселем (δ_{th}) (рис.2).

За поточними значеннями помилки бокового прискорення (Δa_y) і помилки кутової швидкості координованого розвороту ($\Delta \omega_z$) формується команда керування відхиленням керма напрямку δ_r за таким алгоритмом:

$$\delta_r = K_{DY}(W_{IY}(p)\Delta a_y - W_{FY}(p)\Delta\omega_z) \frac{K_{SC}^2}{V_a^2} + K_{ra}\delta_a,$$

де K_{DY} — передавальне число демпфера рискання; K_{ra} — передавальне число перехресного зв'язку відхилення керма на пряму за відхиленням елеронів; K_{SC} — коефіцієнт масштабування ефективності дії рулів залежно від швидкості польоту; K_{IY} — передавальне число інтегратора в каналі рискання; $W_{IY}(p) = \frac{K_{IY}}{p}$ — передавальна функція інтегратора в каналі рискання.

За поточним значенням помилки кутової швидкості в каналі крену ($\Delta\omega_x$) формується команда керування відхиленням елеронів (δ_a) за таким алгоритмом:

$$\delta_a = (\Delta\omega_x K_{DR} + \frac{\gamma_{cmd} - \gamma}{T_{roll}} K_{PFR} K_V + W_{IR}(p)\Delta\omega_x) \frac{K_{SC}}{V_a},$$

$$W_{IR}(p) = \frac{K_{IRR}}{p}, \quad K_V = \sqrt{\frac{\rho_0}{\rho}},$$

де K_{PR} , K_{DR} , K_{IR} — передавальні числа пропорційної ланки, демпфера і інтегратора ПД-регулятора в каналі крену відповідно; $W_{IR}(p)$ — передавальна функція інтегратора в каналі крену; K_V — поправка на відмінність фактичної щільності навколишнього повітря від стандартної у разі перерахунку індикаторної швидкості в істинну; ρ , ρ_0 — щільність повітря на поточній висоті польоту і на рівні моря відповідно.

За поточними значеннями величини компенсації впливу крену на тангаж (K_γ) і помилки кутової швидкості в каналі тангажу ($\Delta\omega_y$) формується команда керування відхиленням керма висоти (δ_e) за таким алгоритмом:

$$\delta_e = (\Delta\omega_y K_{DP} + (\frac{\Delta v}{T_{pitch}} + K_\gamma) K_{PFP} K_V + W_{IP}(p)\Delta\omega_y) \frac{K_{SC}}{V_a},$$

де K_{PP} , K_{DP} , K_{IP} — передавальні числа пропорційної ланки, демпфера і інтегратора ПД-регулятора в каналі тангажу відповідно; $W_{IP}(p) = \frac{K_{IRP}}{p}$ —

передавальна функція інтегратора в каналі тангажу.

Функціональна структура розробленого алгоритму програмної реалізації адаптивного керування кутом крену безпілотного літального апарата. Метою траєкторного керування БпЛА є формування керуючого сигнала крену за умови автоматичного керування польотом БпЛА, для чого була розроблена логіка навігації БпЛА на основі адаптивного керування кутом крену [8]. За логікою роботи алгоритму вибирається опорна цільова точка (L) на бажаній траєкторії і генерується командний кут крену (γ_{cmd}) з використанням розрахованого бокового прискорення (A_{lat}) для польоту в опорну точку (рис. 3).

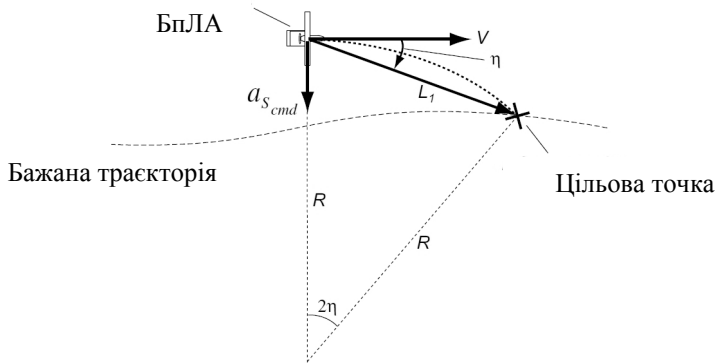


Рис. 3. Схема роботи алгоритму адаптивного керування кутом крену БПЛА

Використовуючи значення A_{lat} , алгоритм формує команду крену в градусах для польоту до цільової точки L:

$$\gamma_{cmd} = \arctan\left(\frac{A_{lat}}{g}\right),$$

де g — прискорення вільного падіння.

Функціональна структура розробленого алгоритму програмної реалізації керування висотою і швидкістю польоту безпілотного літального апарата, на основі загальної концепції керування повною енергією. У цьому випадку завдання керування польотом БПЛА у вертикальній площині ставиться не як завдання керування висотою і швидкістю, а формулюється як задача керування повною енергією (E) з урахуванням обмежень на розподіл її складників і забезпеченням контролю і захисту від виходу параметрів польоту за допустимі межі.

Основа методології передбачає керування повною енергією БПЛА, яка включає в себе потенційну енергію і кінетичну енергію:

$$E = mgH + \frac{1}{2} mV^2,$$

де m — маса БПЛА, H — висота польоту, g — прискорення сили тяжіння, V — повітряна швидкість.

На БПЛА єдиною керованою змінною, що впливає на енергію, є тяга. Відхилення керма висоти призводить лише до перерозподілу потенційної і кінетичної складових. Алгоритм системи — це два паралельних процеси формування команд керування, на виході яких визначаються сигнали командного кута тангажу і тяги.

Робота алгоритму базується на таких даних: задана висота польоту БПЛА (H_c), поточна висота (H), задана повітряна швидкість (V_c), поточна повітряна швидкість (V), задане і поточне прискорення (\dot{V}_c і \dot{V} відповідно), задана і поточна вертикальна швидкість (\dot{H}_c і \dot{H} відповідно), номінальна тяга ($T_{nominal}$) і кут крену (γ). За цими сигналами в функціонально-

програмному модулі формуються команди керування кутом тангажу (v_{cmd}) і тягою двигуна (δ_{th}).

Необхідна тяга розраховується за формулою:

$$\delta_{th} = (E_{SE} + \dot{E}_{SE} K_{damp}) K_{thr} + T_{ff} + \frac{E_{SE} K_i}{p},$$

де E_{SE} — помилка питомої енергії; \dot{E}_{SE} — похідна помилки повної енергії; T_{ff} , — тяга, яка необхідна для реалізації попереджувального керування; K_{thr} , K_{damp} , K_i — передавальні числа пропорційної ланки, демпфера і інтегратора ПД-регулятора в каналі керування тягою двигуна.

Командний кут тангажу, який залежить від сигналів балансу розподілу енергії, розраховується за формулою:

$$v_{cmd} = \frac{temp + \frac{B_{SE} K_{int}}{p}}{gainInv},$$

де $gainInv$ і $temp$ — допоміжні параметри, які пов'язано з повітряною швидкістю і використовуються для поліпшення роботи інтегратора під час польоту в турбулентній атмосфері; B_{SE} — помилка необхідного балансу питомої енергії БПЛА; $\frac{K_{int}}{p}$ — передавальна функція інтегратора в каналі тангажу.

Основними відмінностями і перевагами розробленого автопілота від традиційного автопілота є:

- розвинені перехресні координаційні зв'язки по каналах керування АП;
- наявність в законах керування по трьох каналах сигналів повітряної швидкості польоту БПЛА і щільності повітря (швидкісний напір);
- наявність компенсації ковзання за даними акселерометра;
- наявність в каналі тангажу сигналу δ_{th} , який є необхідним для реалізації алгоритму одночасного керування тангажем і швидкістю польоту;
- можливість забезпечення координованого розвороту за рахунок введення в канал рискання і тангажу сигналів від кута крену.

Розроблення методів інтелектуалізації системи керування БПЛА. Для розширення діапазону функціональних можливостей САК пропонується доповнити розроблені канали та алгоритми керування автопілота такими компонентами [10, 11]:

- інтелектуалізований канал траєкторного керування, який забезпечує обчислення і виконання траєкторії польоту за закладеними координатами з урахуванням необхідних критеріїв оптимальності;
- канал інваріантного керування, який забезпечує роботу автопілота за умов глибокого динамічного маневрування у разі виникнення складних обмежень під час виконання траєкторії польоту;
- модуль адаптивного керування, який забезпечує роботу і оновлення бази даних траєкторного керування, що спрямовано на прискорене визначення траєкторії польоту за штатних умов;

— модуль генерації віртуальних асинхронних циклів інформаційних даних, спрямований на підвищення обчислювальних можливостей всієї системи автоматичного керування для забезпечення її роботи в масштабі реального часу;

— модуль математичної (аеродинамічної) моделі БпЛА, модуль моделі навігаційної системи, модуль моделі навколишнього середовища і атмосфери, які забезпечують обчислення еталонних польотних даних для подальшого порівняння з поточними реальними параметрами польоту і визначення навігаційних помилок і похибок у відпрацьованні розрахованої траєкторії польоту з метою їх компенсації і підвищення точності керування;

— канал автономної навігації, який забезпечує повноцінну роботу системи автоматичного керування та виконання поставленого завдання у разі повної втрати зв'язку з наземним командним центром і навігаційною системою.

ВИСНОВКИ

Проведені дослідження довели недостатню ефективність функціонування традиційних ПІД-регуляторів у структурі систем керування БпЛА за наявності зовнішніх збурень та у разі глибокого маневрування БпЛА. Саме тому синтезовано нову тривірневу систему автоматичного керування, засновану на принципах інваріантності, адаптивності і автономності.

Результати моделювань підтвердили суттєві переваги синтезованої системи автоматичного керування БпЛА, структура якої складається з таких рівнів:

- рівень керування орієнтацією безпілотного літального апарата;
- рівень керування повною енергією безпілотного літального апарата;
- рівень траєкторного керування рухом безпілотного літального апарата.

Застосування методу керування повною енергією спрямовано на розв'язання завдань керування швидкістю та висотою польоту на основі балансу повної енергії для безпілотного літального апарата з істотно нелінійною аеродинамікою. До таких задач належить, наприклад, керування зльотом та посадкою цього апарата, оптимізація траєкторії польоту за різними критеріями, керування швидкістю набору висоти та багато інших. Переваги законів керування за енергетичним методом перед традиційними системами керування висотою і швидкістю польоту зумовлені інваріантністю до зовнішніх збурень, викликаними турбулентністю атмосфери, а також компенсацією перехресних зв'язків, які виникають між каналами керування висотою та швидкістю польоту безпілотного літального апарата, шляхом мінімізації відхилення повної енергії його руху від опорного значення і мінімізації дисбалансу між кінетичною і потенційною складниками енергії руху безпілотного літального апарата.

Для формування сигналів керування траєкторним рухом безпілотного літального апарата розроблено систему навігації, яка базується на методі нелінійної логіки адаптивного керування траєкторним рухом. Використання цього методу в системі навігації забезпечує більшу точність і сталість процесу керування траєкторним рухом безпілотного літального апарата в порівнянні з застосуванням пропорційно-інтегрально-диференціальних регуляторів. Крім того, розроблена система траєкторного керування рухом безпілотного літального апарата забезпечує інваріантність до зовнішніх збурень за рахунок

компенсаційних зв'язків і швидкого відгуку цієї системи на наявні збурення, що в свою чергу підвищує якість траєкторного керування рухом цього апарата. Таким чином, розроблена система траєкторного керування рухом безпілотного літального апарата завжди зберігає однакові радіуси при обльоті маршрутних точок і забезпечує високу точність руху по маршруту.

Розроблені закони адаптивного керування рухом безпілотного літального апарата синтезовано на основі методів нелінійної інваріантності та автономності. Ці закони відповідають вимогам оптимальних гібридних систем і дають можливість керування безпілотними літальними апаратами в умовах, коли їх рух описується істотно нелінійними динамічними системами рівнянь.

Доповнення розроблених каналів та алгоритмів керування безпілотним літальним апаратом запропонованими методами інтелектуалізації системи керування надасть змогу розширити діапазон функціональних можливостей системи автоматичного керування та забезпечити автономну навігацію безпілотного літального апарата.

Об'єднання розроблених законів керування в єдиний апаратно-програмний комплекс інтегрованої авіоніки та доповнення їх запропонованими компонентами інтелектуалізації створить ефект синергії та забезпечить ефективність і сталість процесу керування рухом безпілотного літального апарата.

ЛІТЕРАТУРА

1. Современные информационные технологии в задачах навигации и наведения беспилотных маневренных летательных аппаратов / Под ред.: М.Н. Красильщикова, Г.Г. Серебрякова. М.: ФИЗМАТЛИТ, 2009. 556 с.
2. Харченко В.П., Чепіженко В.І., Тунік А.А., Павлова С.В. Авіоніка безпілотних літальних апаратів. Київ: ТОВ «Абрис-принт», 2012. 464 с.
3. Федосов Е.А., Бобронников В.Т., Кухтенко В.И. Динамическое проектирование систем управления автоматических маневренных летательных аппаратов. Москва: Машиностроение, 1997. 336 с.
4. Pavlova S., Komar M. The Invariant Adaptation of the Aircraft Control System in Emergency Situation During the Flight. Proceeding of the National Aviation University, 2016. № 4(69). P. 28–33.
5. Fahlstrom P., Gleason T. Introduction to UAV systems. Hoboken: Wiley, 2012. 4th ed. 308 p.
6. Кортунов В.И., Мазуренко А.В., Али Хусейн Ватик Мухаммед. Средства управления мины и микро-БпЛА. *Радіоелектронні і комп'ютерні системи*. 2016. № 1. С. 45–55.
7. Austin R. Unmanned aircraft systems. UAVs design, development and deployment. John Wiley & Sons, 2010. 372 p.
8. Рэндал У. Биард, Тимоти У. МакЛэйи. Малые беспилотные летательные аппараты: теория и практика. Москва: ТЕХНОСФЕРА, 2015. 312 с.
9. Ориентация и навигация подвижных объектов: современные информационные технологии. / Под ред. Б.С. Алешина. Москва: ФИЗМАТЛИТ, 2006. 424 с.
10. Волков А.Е., Павлова С.В. Моделирование инвариантного метода разрешения динамических конфликтов воздушных судов. *Кибернетика и системный анализ*. 2017. вып. 53 (4). С. 105–112.
11. Волошенюк Д.А., Павлова С.В. Керування посадкою літаків в умовах підвищення інтенсивності повітряного руху. *Управляющие системы и машины*. 2017. вып. 5. С. 62–74.

Отримано 27.12.2017

REFERENCES

1. Krasil'shchikov M.N., Serebryakov G.G. Modern information technologies in the tasks of navigation and guidance of unmanned maneuverable aircrafts. Moscow: FIZMATLIT, 2009. 556 p. (in Russian).
2. Kharchenko V.P., Chepizhenko V.I., Tunik A.A., Pavlova S.V. Avionics of unmanned aerial vehicles. Kyiv: Abris-Print, 2012. 464 p. (in Ukrainian)
3. Fedosov E.A., Bobronnikov V.T., Kukhtenko V.I. Dynamic design of control systems for automatic maneuverable aircrafts. Moscow: Mashinostroyeniye, 1997. 336 p. (In Russian).
4. Pavlova S., Komar M. The Invariant Adaptation of the Aircraft Control System in Emergency Situation During the Flight. Proceedings of the National Aviation University. 2016. № 4(69). P. 28–33.
5. Fahlstrom P., Gleason T. Introduction to UAV systems. Hoboken: Wiley, 2012. 4th ed. 308 p.
6. Kortunov V.I., Mazurenko A.V., Ali Hussein V. Control of mini and micro-UAVs. Radiotelectronic and computer systems. 2016. № 1. P. 45–55 (In Russian).
7. Austin R. Unmanned aircraft systems. UAV design, development and deployment. John Wiley & Sons, 2010. 372 p.
8. Randal W. Beard, Timothy W. McLaine Small unmanned aerial vehicles: theory and practice. Moscow: TEKHNO SFERA, 2015. 312 c.
9. Alyoshin B.S. Orientation and navigation of mobile objects: modern information technologies. Moscow: FIZMATLIT, 2006. 424 p. (In Russian).
10. Volkov A.E., Pavlova S.V. Modeling of the invariant method for resolving the dynamic conflicts of aircraft. Cybernetics and systems analysis. 2017. № 53 (4). P. 105–112 (In Russian).
11. Voloshenyuk D.A., Pavlova S.V. Management of aircraft landing in conditions of increasing air traffic. Control systems and machines. 2017 № 5. P. 62–74 (In Russian).

Received 27.12.2017

В.И. Гриценко, член-корреспондент НАН Украины, директор

Международного научно-учебного центра

информационных технологий и систем

НАН Украины и МОН Украины

e-mail: vig@irtc.org.ua

А.Е. Волков, старш. науч. сотр.,

отд. интеллектуального управления

e-mail: alexvolk@ukr.net

Н.Н. Комар, науч. сотр.,

отд. интеллектуального управления

e-mail: nickkomar08@gmail.com

Ю.П. Богачук, канд. техн. наук, старш. науч. сотр.,

отд. интеллектуального управления

e-mail: dep185@irtc.org.ua

Международного научно-учебного центра

информационных технологий и систем

НАН Украины и МОН Украины

пр. Акад. Глушкова 40, корп. 4/1, 03187, Киев, Украина

ИНТЕЛЛЕКТУАЛИЗАЦИЯ СОВРЕМЕННЫХ СИСТЕМ АВТОМАТИЧЕСКОГО
УПРАВЛЕНИЯ БЕСПИЛОТНЫМИ ЛЕТАТЕЛЬНЫМИ АППАРАТАМИ

Рассмотрен вопрос необходимости создания новой перспективной системы управления беспилотными летательными аппаратами и разработки методов ее интеллектуализации. Предложены идеи применения теории инвариантности и автономности для синтеза перспективных систем управления, а также ряд методов для обеспечения высокого уровня их интеллектуализации. Предложен подход к решению задачи основанный на

теорії високоточного дистанційного управління динамічними об'єктами, а також на комплексному взаємодії методів теорії автономності, адаптивного управління і інтелектуалізації процесів управління динамічними об'єктами.

Ключевые слова: *безпілотний летательный аппарат, система управления, инвариантность, интеллектуализация, автономность.*

V.I. Gritsenko, Corresponding Member of NAS of Ukraine,
Director of International Research and Training
Center for Information Technologies and Systems
of the National Academy of Sciences of Ukraine
and Ministry of Education and Science of Ukraine
e-mail: vig@irtc.org.ua

O.Ye. Volkov, Senior Researcher,
Intellectual Control Department
e-mail: alexvolk@ukr.net

M.M. Komar, Researcher,
Intellectual Control Department
e-mail: nickkomar08@gmail.com

Yu.P. Bogachuk, PhD (Engineering), Senior Researcher,
Intellectual Control Department
e-mail: dep185@irtc.org.ua
International Research and Training Center for Information
Technologies and Systems of the National Academy
of Sciences of Ukraine and Ministry of Education and Science of Ukraine,
40, Acad. Glushkov av., 03187, Kiev, Ukraine

INTELLECTUALIZATION OF MODERN SYSTEMS OF AUTOMATIC CONTROL OF UNMANNED AERIAL VEHICLES

Introduction. The article discusses the actual questions of the need of creation of modern systems of automatic control of unmanned aerial vehicle (UAV) and describes new methods of its intellectualization. Today's development of information technology requires accelerated development of the theory of intellectual control and the theory of systemic information technology. New technologies of intellectual control are extremely important for solving the problems of modern unmanned aviation.

The purpose of the article is to solve the issues of the development of the control system of UAV and to provide a number of measures aimed to ensuring its intellectualization. The approach considered in the article is based on the theory of high-precision remote control of dynamic objects and on the complex interaction of methods of theory of invariance, adaptive control and intellectualization of processes of UAV control.

Results. The development and implementation of control algorithms using functional program modules written in modern high-level programming languages in the computer environment based on microprocessors with a computing power sufficient to implement these algorithms in the form of a unified hardware and software complex of the integrated avionics.

The expansion of the range of functional capabilities of UAV control system that is offered to supplement the developed channels and algorithms of autopilot by the methods of intellectualization.

Conclusions. It is shown that combining the developed control laws for UAV autopilot into a unified hardware and software complex of integrated avionics and supplementing them with the proposed components of intellectualization will create a synergy effect and ensure the effectiveness and sustainability of the process of controlling the motion of the UAV.

Keywords: *unmanned aerial vehicle, control system, invariance, intellectualization, autonomous.*