

УДК 621.39

П. В. Анахов

Державне підприємство «Національна енергетична компанія «Укренерго»
вул. С. Петлюри, 25, 01032 Київ, Україна

Збільшення пропускної спроможності ділянки телекомунікаційної мережі за рахунок просторово-енергетичного мультиплексування

Представлено схему гібридної системи зв'язку з розділенням каналів за середовищами передавання сигналів, їхньою фізичною природою та частотою-часом, а також формулу розрахунку її пропускної спроможності, збільшення якої виконується за рахунок просторово-енергетичного мультиплексування.

Ключові слова: *гібридна система зв'язку, енергетичне мультиплексування, пропускна спроможність, просторове мультиплексування, телекомунікаційна мережа.*

Постановка проблеми

Концепція розвитку телекомунікацій в Україні (від 07.06.2006 р. № 316-р) визначає проблеми, у числі яких низький рівень забезпечення населення, підприємств, установ і організацій широкосмуговими телекомунікаційними послугами. Тому серед основних напрямів розвитку телекомунікаційних мереж слід вважати розвиток широкосмугового абонентського доступу (ШСД) з використанням перспективних технологічних рішень.

Аналіз останніх досліджень і публікацій

Більшість нових технологій залежать від доступності ресурсів телекомунікаційної мережі та всіх пов'язаних з нею сервісів, надійності та стабільності підключення до неї на дедалі зростаючих швидкостях. У термінах ШСД до показників якості телекомунікаційних послуг можна віднести пропускну спроможність мережі та потенціал її зростання (фактично — стратегічну можливість постійної модернізації) [1].

Граничне значення пропускної спроможності безперервного тимчасового аналогового каналу зв'язку, спотвореного гаусівським шумом, відповідно до теореми Шеннона-Хартлі, складає

$$C = \Delta F \log_2(P_S / P_N + 1), \quad (1)$$

© П. В. Анахов

де ΔF — ширина смуги частот каналу; P_S/P_N — співвідношення потужностей корисного сигналу P_S і завади P_N над смугою пропускання.

Виходячи з цього, пропонуються способи збільшення пропускної спроможності каналу передачі даних на ділянці телекомунікаційної мережі (лінії зв'язку): пряме (безпосереднє) розширення смуги пропускання ΔF ; збільшення співвідношення сигнал/завада P_S/P_N [2].

Способом збільшення пропускної спроможності ділянки телекомунікаційної мережі є об'єднання в єдину гібридну систему транспортних ділянок, зокрема:

— об'єднання кабельних коаксіальних ліній для доступу до телебачення та волоконно-оптичних ліній для доступу до мережі Інтернет [3] (згідно із [1], фіксований ШСД);

— об'єднання безкабельних радіо- і оптичних каналів [4] (мобільний ШСД [1]).

Метою статті є збільшення пропускної спроможності ділянки телекомунікаційної мережі шляхом об'єднання каналів і транспортних ділянок мереж.

Основні результати

Телекомунікаційна мережа використовує лінії зв'язку з розділенням каналів за частотою (Frequency Division Multiplexing, FDM) і часом (Time Division Multiplexing, TDM). Пропускна спроможність системи мультиплексування становить

$$C = \sum_{v_1}^{v_k} C\{v_i\} \sum_{t_1}^{t_l} C\{t_i\} = \sum_{v_1}^{v_k} \sum_{t_1}^{t_l} C\{v_i, t_i\}, \quad v_i = \overline{v_1, v_k}, \quad t_i = \overline{t_1, t_l}, \quad i \geq 1, \quad (2)$$

де v_i — кількість частотних інтервалів; t_i — кількість часових інтервалів; i — номер каналу за порядком (цілі невід'ємні числа).

Для збільшення доступних ресурсів телекомунікаційної мережі пропонується мультиплексування мереж, що розділяються:

— за середовищами передавання сигналів (просторове мультиплексування — Space Division Multiplexing, SDM) — на лінії зв'язку штучними напрямними, у відкритому просторі, під водою, під землею [5];

— за фізичною природою сигналів (енергетичне мультиплексування) — на радіо-, оптичні, нейтринні тощо [6].

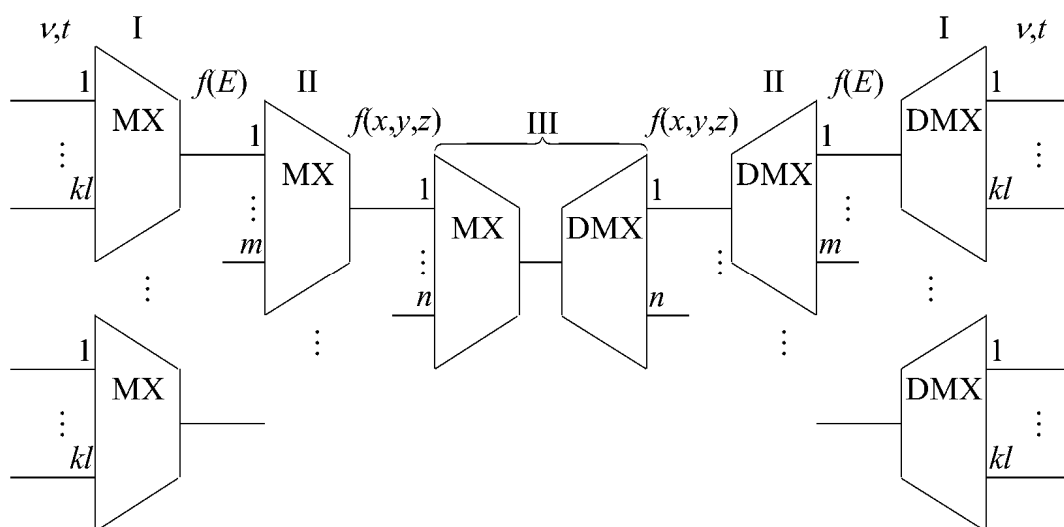
У таблиці наведено порівняльні характеристики швидкостей передачі сигналів різної фізичної природи у різних фізичних середовищах.

Порівняльна характеристика швидкостей передачі сигналів різної фізичної природи
у різних природних середовищах

Характеристика сигналу	Фізична природа сигналу		
	акустичний	радіо-	оптичний
Гранична швидкість передачі у підводному середовищі [7]	до 100 Кбіт/с	до 10 Мбіт/с	до 1 Гбіт/с
Типова швидкість передачі у земній атмосфері [8]		понад 1 Гбіт/с	від 100 Мбіт/с до ~Гбіт/с

Підземний безкабельний зв'язок широкого застосування не набув. Проте, в геофізичній розвідці земних надр для передачі інклінометричної та геофізичної інформації зі свердловини на поверхню використовують акустичний та електромагнітний канали зв'язку. Для передачі/прийому акустичних сигналів використовують звукові (10–20 кГц) та ультразвукові (20 кГц – 2 МГц) сигнали. Для передачі/прийому електромагнітних сигналів використовують низькочастотну (20-60 кГц) і високочастотну (1–40 МГц) смуги частот [9]. У 2012 році було продемонстровано передачу даних із використанням засобів безкабельного нейтринного зв'язку на відстань 1 035 км, у тому числі крізь 240 м гірської породи. Швидкість передачі даних склала близько 0,1 біт/с [10].

На рисунку показано схему повноцінної гібридної телекомунікаційної системи, яка представляє собою трирівневу ієрархічну послідовність мультиплексорів.



Функціональна схема багатоканальної системи зв'язку: I — рівень мультиплексування каналів з частотно-часовим розділенням сигналів; II — рівень мультиплексування каналів з розділенням сигналів за фізичною природою; III — рівень мультиплексування каналів з розділенням сигналів за середовищем передавання

На першому рівні мультиплексування (ущільнення) використовується розділення каналів передачі за частотою та часом (див. формулу (2)).

Другий рівень включає сигнали різної фізичної природи:

$$C_{II} = \sum_{f(E)_1}^{f(E)_m} C\{f(E)_i\}, f(E)_i = \overline{f(E)_1, f(E)_m}, \quad (3)$$

де $f(E)_i$ — кількість енергетичних каналів.

На третьому рівні мультиплексування використовується просторове розділення каналів:

$$C_{III} = \sum_{f(x,y,z)_1}^{f(x,y,z)_n} C \{f(x,y,z)_i\}, \quad f(x,y,z)_i = \overline{f(x,y,z)_1, f(x,y,z)_n}, \quad (4)$$

де $f(x,y,z)_i$ — кількість каналів за середовищами передавання сигналів у Декартових координатах (у відкритому просторі та штучних напрямних).

Остаточно трирівневе мультиплексування каналів з розділенням сигналів за середовищем передавання, їхніми фізичною природою та первинними характеристиками можна представити у наступному вигляді:

$$C_{res} = C_I + C_{II} + C_{III} = \sum_{v_1}^{v_k} \sum_{t_1}^{t_l} \sum_{f(E)_1}^{f(E)_m} \sum_{f(x,y,z)_1}^{f(x,y,z)_n} C \{v_i, t_i, f(E)_i, f(x,y,z)_i\}. \quad (5)$$

При $m = 1, n = 1$ система вироджується до рівня мультиплексування з розділенням сигналів за первинними характеристиками. Розширення транспортного телекомунікаційного простору (виграш трирівневої системи мультиплексування) забезпечується за умов $\{(m > 1) \vee (n > 1)\} \vee \{(m > 1) \wedge (n > 1)\}$, де \vee, \wedge — символи диз'юнкції («АБО») та кон'юнкції («І»), відповідно.

Висновки

Показано схему системи зв'язку, яка є трирівневою ієрархічною послідовністю мультиплексорів, що об'єднують доступні ресурси — середовища поширення сигналів, сигнали різної фізичної природи, смуги частот, інтервали часу сигналів.

Наведено формулу розрахунку пропускної спроможності ділянки телекомунікаційної мережі, збільшення якої виконується за рахунок просторово-енергетичного мультиплексування каналів.

Враховано можливість постійної модернізації мережі шляхом розробки та вдосконалення систем з просторовим і енергетичним мультиплексуванням каналів.

1. Дубов Д.В., Ожеван. М.А. Широкосмуговий доступ до мережі Інтернет як важлива передумова інноваційного розвитку України: аналіт. доп. Київ: НІСД, 2013. 112 с.

2. Матов О.Я., Василенко В.С., Дубчак О.В. Пропускна спроможність каналу та доступність інформаційних об'єктів у розподілених мережах. *Реєстрація, зберігання і оброб. даних*. 2009. Т. 11. № 2. С. 77–82.

3. Kelso D. R. Open access to next generation broadband: Diss. ... Doctor of Philosophy. Queensland University of Technology, 2008. 236 p.

4. Данные о распространении радиоволн, требуемые для разработки наземных оптических линий для связи в свободном пространстве. Рекомендация МСЭ-R P.1817.

5. Застосування способу дистанційного контролю глибини водойми з використанням багатоканального доступу до полів сейшового походження для здійснення багатоканального зв'язку: пат. 111243 Україна: МПК H04J 99/00. № u201603370; заявл. 01.04.2016; опубл. 10.11.2016, Бюл. № 21.

6. Спосіб багатоканального зв'язку: пат. 112101 Україна: МПК H04J 9/00. № u201602785; заявл. 21.03.2016; опубл. 12.12.2016, Бюл. № 23.

7. Lanbo L., Zhou S., Cui J.-H. Prospects and problems of wireless communication for underwater sensor networks. *Wireless Communications and Mobile Computing*. 2008. Vol. 8. Iss. 8. P. 977–994. DOI: 10.1002/wcm.654.

8. Trisno S. Design and analysis of advanced free space optical communication systems: Diss. ... Doctor of Philosophy. University of Maryland, 2006. 149 p.

9. Хмелевской В.К., Горбачев Ю.И., Калинин А.В. и др. Геофизические методы исследований/под ред. Н.И. Селивестрова. Петропавловск-Камчатский: изд-во КГПУ, 2004. 232 с.

10. Stancil D.D., Adamson P., Alania M., Aliaga L. et al. Demonstration of communication using neutrinos. *Modern Physics Letters A*. 2012. Vol. 27. Iss. 12. 10 p. DOI: 10.1142/S0217732312500770.

Надійшла до редакції 12.03.2017