

УДК 389.14 : 681.3 : 681.518.3

Б.С.СТОГНИЙ, академик НАН Украины, Е.Н.ТАНКЕВИЧ, докт. техн. наук, И.В.ЯКОВЛЕВА, канд. техн. наук, Г.М.ВАРСКИЙ, канд. техн. наук (Ин-т электродинамики НАН Украины, г.Киев)

Высоковольтные измерительные комплексы электроэнергии с автоматической коррекцией погрешностей

Разработана универсальная математическая модель погрешности высоковольтного измерительного канала электроэнергии. Исследовано влияние различных факторов на значение погрешности канала. Предложены и экспериментально проверены способы ее цифровой коррекции.

Розроблено універсальну математичну модель похибки високовольтного вимірювального каналу електроенергії. Досліджено вплив різних факторів на значення похибки каналу. Запропоновано і експериментально перевірено способи цифрової корекції.

Введение. Точность измерительной информации, используемой для управления технологическими процессами производства, передачи и распределения электроэнергии, непосредственно влияет на эффективность работы электроэнергетической отрасли. Негативные последствия значительных погрешностей измерения основных параметров режимов электроэнергетических объектов (ЭЭО) весьма весомы и достаточно разнообразны. Укажем хотя бы на такие, как эксплуатация оборудования в экономически неоптимальных режимах, что связано с дополнительными расходами топлива, и трудности сведения балансов мощности и электроэнергии. В структуре коммерческих потерь (неучтенная, неоплаченная и украденная электроэнергия) метрологические потери, которые обусловлены несовершенством систем учета и неучтенным потреблением, составляют, по оценкам специалистов, примерно одну треть и равны примерно двум процентам отпуска электроэнергии в сети всех классов напряжений. Известно также, что при неблагоприятном сочетании лишь некоторых из влияющих на точность измерения электроэнергии факторов погрешность может достигать 10% и более, тогда как для большинства перспективных систем учета электроэнергии приемлемой считается погрешность на уровне $\pm(0,3-0,5)\%$ или $(1-2)\%$ [10]. В конечном итоге погрешности измерений могут быть причиной перерасхода топливно-энергетических ресурсов или неправильной оценки производственно-хозяйственной деятельности

отдельных предприятий и отрасли в целом. В то же время уменьшение погрешностей измерений обеспечивает более точное определение реальных и установление нормативных значений метрологических потерь электроэнергии, расширяет возможности выявления и учета всех составляющих потерь и осуществления мероприятий по их снижению. Следовательно, вполне закономерно, что проблема выявления и учета потерь, обусловленных погрешностями измерений, остается в центре внимания субъектов энергорынка Украины.

В экономически развитых странах проблема повышения точности измерения и учета электроэнергии не имеет такой остроты как в Украине, поскольку эти процедуры осуществляются средствами измерения высоких классов точности, характер и величина нагрузок вторичных цепей измерительных трансформаторов, как правило, удовлетворяют установленным нормам, а контролируемые электрические сети работают с параметрами близкими к номинальным.

Повышение точности измерений только за счет повышения точности отдельных средств измерения в составе измерительного канала является достаточно затратным и, как показывает практика эксплуатации, не всегда приводит к желаемому результату. Опыт внедрения электронных счетчиков электроэнергии высоких классов точности это подтвердил. Сегодня перспективным является подход, предполагающий введение поправок к результатам измерений [7]. Поправки определяются на основе

исследования и оценивания всех составляющих результирующей погрешности с учетом всех влияющих на точность измерений явлений и факторов, имеющих место в эксплуатации.

О заинтересованности данным вопросом свидетельствует большое количество публикаций, которые появились в последние годы как в Украине, так и странах СНГ, в первую очередь в России, посвященных анализу влияния погрешностей компонентов ИК на точность измерений электроэнергии и возможности введения поправок к результатам измерения [1,2,7]. Утвержденная в 2007г. Минтопэнерго Украины методика [9] позволяет получать результат измерения количества электроэнергии и определять границы погрешности результата измерений по данным графиков нагрузки и индивидуальным метрологическим характеристикам средств измерения. Однако в этих работах либо совсем не учитывается, либо же учитывается лишь приблизительно влияние структуры измерительной схемы и возможных расхождений в значениях метрологических характеристик средств измерения отдельных фаз на конечные результаты измерения. В то же время, как установлено авторами, влияние отмеченных факторов на результирующую погрешность измерения в некоторых случаях может быть существенным [5].

Цель данной работы — построение уточненной математической модели суммарной погрешности измерительного канала активной электроэнергии (ИК), которая позволяет учесть его состав и структуру, индивидуальные метрологические характеристики средств измерения, рабочие условия измерений и режим работы контролируемой сети; определение на этой основе поправок к результатам измерения, уменьшающим систематическую составляющую погрешности измерений, и разработка цифровой технологии автоматизированной в процессе измерения коррекции погрешностей канала.

Математическая модель погрешности ИК. Измерения параметров режима и учет электроэнергии в высоковольтных электрических сетях осуществляется измерительными комплексами, состоящими из групп измерительных трансформаторов тока (ТТ) и напряжения (ТН), линий связи и измерительных приборов. Комплекс обеспечивает измерительной информацией системы измерения и учета электроэнергии, защиты и автоматики, диагностики, мониторинга и управления режимами ЭЭО. Структура комплекса определяется типами применяемых средств измерения, их количеством, классом напряжения и способом выполнения нейтрали электросети. В составе такого комплекса функционально можно выделить ИК, обеспечивающий измерение активной мощности и энергии в точке учета. Такой ИК состоит из трех частей: схемы измерения трехфазного напряжения, схемы измерения трехфазного тока и трехфазного счетчика электроэнергии (рис. 1).

В трехфазных электрических сетях измерение



Рис. 1

тока выполняется посредством групп из двух или трех фазных ТТ, измерение напряжения, соответственно, групп (комплектов) однофазных ТН или трехфазных ТН с определенной в каждом конкретном случае схемой соединения их первичных и вторичных обмоток. В рассматриваемых ИК применяют обычно трехфазные счетчики электроэнергии с двумя или тремя измерительными элементами. Возможные комбинации применяемых в эксплуатации схем измерения трехфазного тока и напряжения с учетом количества измерительных элементов счетчика определяют шесть возможных структур ИК. Укажем две наиболее распространенные в электросетях схемы ИК: а) характерная для электросетей напряжением 6—35 кВ с изолированной нейтралью схема Арона, состоящая из двух фазных ТТ, двух ТН, соединенных по схеме открытого треугольника, и двухэлементного счетчика; б) схема в составе трех фазных ТТ, трех фазных ТН и трехэлементного счетчика, распространенная в электрических сетях напряжением 110 кВ и выше, выполняемых с заземленной нейтралью.

Исследование работы измерительных трансформаторов в составе трехфазной группы показало, что условия работы однофазных трансформаторов в ее составе могут отличаться от условий работы одиночного трансформатора, соответственно будут отличаться и их погрешности. Режимы работы каждого измерительного трансформатора в трехфазной схеме в общем случае зависят не только от величины и характера собственных входного сигнала и вторичной нагрузки, но и от входных сигналов и вторичных нагрузок всех остальных трансформаторов группы. Неравенство количества трансформаторов в группе и измерительных элементов в счетчике, несимметрия трехфазной нагрузки всей группы, в частности, за счет подключения измерительных преобразователей или щитовых приборов для контроля тока и напряжения только к фазе А, обуславливают отличие характеристик нагрузок фазных измерительных трансформаторов одного ИК. Так, например, вторичные нагрузки двух ТТ, включенных в фазы А и С, к которым присоединен трехэлементный счетчик, в симметричном режиме работы присоединения одинаковы по модулю, но их углы отличаются на 60° [5]. Таким образом, при анализе погрешностей измерения активной мощности и энергии группы измерительных трансформаторов следует моделировать и рассматривать как единое средство измерения. Это усложняет оценивание погрешностей ИК мощности и электроэнергии, однако обес-

печивает его большую точность, а, соответственно, высшее качество решения задач управления ЭЭО и энергосбережения.

Применяя подход, предложенный в работе [3], для получения моделей определения погрешностей преобразования информации одиночным измерительным преобразователем тока или напряжения, к трехфазным группам таких преобразователей получены универсальные модели погрешностей измерения трехфазного тока и трехфазного напряжения высоковольтных электросетей группами измерительных трансформаторов [6]. В общем случае процедуру измерения сигнала ИК можно представить как последовательность операций преобразования информации $[U_{ЭЭО}]$ в $[U_{Сч}]$. В ИК трехфазного напряжения можно выделить четыре таких операции, которые могут быть описаны, исходя из индивидуальных метрологических характеристик всех трансформаторов группы, конфигурации схемы их соединения, режимов работы ТН в группе и падения напряжения в линиях присоединения вторичной нагрузки к группе ТН.

Входные и выходные сигналы схемы измерительного преобразования трехфазного напряжения можно описать комплексными матрицами-векторами

$$[U_{ЭЭО}] = \begin{bmatrix} \dot{U}_A \\ \dot{U}_B \\ \dot{U}_C \end{bmatrix}, \quad [U_{Сч}] = \begin{bmatrix} \dot{U}_1 \\ \vdots \\ \dot{U}_k \end{bmatrix},$$

где $\dot{U}_A, \dot{U}_B, \dot{U}_C$ — фазные напряжения контролируемого ЭЭО; $\dot{U}_1, \dots, \dot{U}_k$ — входные напряжения k -элементного счетчика электроэнергии.

Измерительное преобразование трехфазного тока в точке учета $[I_{ЭЭО}]$ в систему входных токов счетчика $[I_{Сч}]$ представляется последовательностью трех операций, учитывая тот факт, что влиянием линии связи ТТ и счетчика можно пренебречь. Модель преобразования информации в счетчике электроэнергии можно представить как последовательность моделей двух операций: первой — $\Pi_{kСч}$, которая моделирует положенный в основу измерения электроэнергии алгоритм вычисления активной мощности с учетом количества измерительных элементов счетчика k , и второй — $\Pi_{\deltaСч}$, которая отражает влияние на результат измерения метрологических характеристик счетчика, а именно, суммы его основной погрешности и дополнительных погрешностей от влияющих величин: отклонения напряжения, частоты, температуры окружающей среды, магнитного поля и других от их нормальных значений, при которых погрешность счетчика гарантировано соответствует его классу точности.

Полученные математические модели преобразования информации в структурных элементах ИК позволяют выполнить формализованное математическое описание многооперационной процеду-

ры измерения активной электроэнергии и построить структурную схему определения погрешности канала (рис. 2) [6].

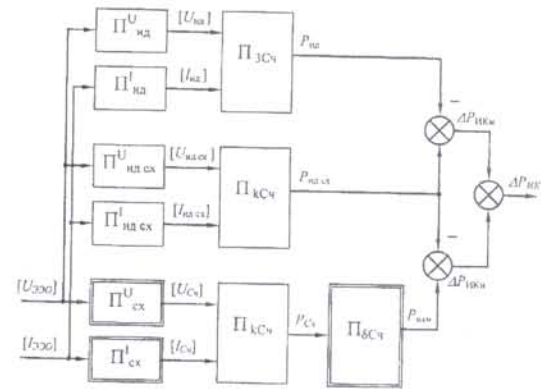


Рис. 2

Модули $\Pi_{c\kappa}^U$ и $\Pi_{c\kappa}^I$ отражают соответственно измерительные преобразования трехфазных напряжения и тока. Преобразование информации в счетчике представлено модулями $\Pi_{kСч}$ и $\Pi_{\deltaСч}$, описанными выше.

Ветвь идеального измерения мощности построена, исходя из соображений, что наиболее точное измерение мощности выполняется каналом, состоящим из трех ТТ, трех ТН и трехэлементного счетчика электроэнергии. Она представлена тремя модулями. Модули $\Pi_{ид}^I$ и $\Pi_{ид}^U$ моделируют идеальные масштабные преобразования фазных токов и напряжений ЭЭО в соответствии с номинальными коэффициентами трансформации ТТ и ТН; модуль $\Pi_{3Сч}$ моделирует положенный в основу измерения электроэнергии в трехэлементном счетчике алгоритм вычисления активной мощности как суммы фазных мощностей.

Таким образом, полная погрешность ИК активной мощности равняется

$$\begin{aligned} \Delta P_{ИК} &= P_{изм} - P_{ид} = P_{Сч} (1 + \delta_{Сч}) - P_{ид} = \\ &= \Delta P_{ИТ} + \delta_{Сч} P_{Сч}. \end{aligned} \quad (1)$$

Составляющая $\Delta P_{ИТ}$ равна разнице между поданной на вход счетчика мощностью $P_{Сч}$ и мощностью $P_{ид}$. Она определяется метрологическими характеристиками ТТ и ТН, их нагрузками, количеством и схемами соединения в группах, количеством измерительных элементов счетчика, параметрами линий связи, то есть $\Delta P_{ИТ}$ учитывает все источники погрешностей в ИК, кроме погрешности счетчика $\delta_{Сч}$.

Переходя в выражении (1) к относительным погрешностям и пренебрегая составляющими второго порядка малости, получим

$$\delta_{ИК} = \delta_{ИТ} + \delta_{Сч}. \quad (2)$$

Разработанная математическая модель суммарной погрешности ИК учитывает состав и конфигурацию канала, индивидуальные метрологические характеристики входящих в его состав средств измерения, режимы работы сети и рабочие условия измерений. Предложенная модель ИК обеспечивает более точное, по сравнению с существующими моделями, оценивание погрешностей измерения и учета электроэнергии.

Влияние различных факторов на погрешность ИК. По характеру влияния на суммарную погрешность и типу описывающих их математических выражений все факторы, которые учтены в модели преобразования сигнала в ИК, можно разделить на две группы. К первой принадлежат те, которые определяются составом и структурой ИК и алгоритмами обработки информации в нем. Математические выражения, моделирующие воздействие этих факторов на преобразование информации в ИК, имеют постоянные коэффициенты, которые не зависят от величины входного сигнала, режима работы сети, изменения нагрузки, параметров внешней среды. Эти факторы определяют методическую погрешность ИК $\delta_{ИКМ}$. Ко второй группе можно отнести факторы, отражающие влияние внутренних параметров и свойств отдельных компонентов ИК на преобразование сигнала. К этой группе относятся амплитудные и угловые погрешности измерительных трансформаторов, основные и дополнительные погрешности счетчика, параметры линии связи, значения которых зависят от многих влияющих величин, а именно величины входных сигналов, температуры, магнитного поля и других. Эти факторы определяют вторую составляющую суммарной относительной погрешности ИК $\delta_{ИКн}$.

$$\delta_{ИК} = \delta_{ИКМ} + \delta_{ИКн}.$$

В структурной схеме определения соответствующих составляющих абсолютной погрешности ИК $\Delta P_{ИКМ}$ и $\Delta P_{ИКн}$ присутствует ветвь, которая соответствует ИК, имеющему такую же структуру как и реальный ИК, но с "идеальными" средствами измерения, т.е. без инструментальных погрешностей (см. рис.2). Модули $\Pi_{ид\ с\ х}^U$ и $\Pi_{ид\ с\ х}^I$ отражают преобразование трехфазного напряжения и тока группами измерительных трансформаторов той же конфигурации и с теми же номинальными коэффициентами трансформации, что и в исследуемом ИК, но с нулевыми погрешностями.

Погрешность $\Delta P_{ИКМ}$ возникает, обычно, в несимметричных режимах работы сети. При этом влияние несимметрии на величину погрешности измерения активной мощности в таких режимах зависит от типов используемых средств измерения, количества измерительных трансформаторов и схемы их соединения, а также схемы включения счетчика и количества его измерительных элемен-

тов. Так, при измерении активной электроэнергии в трехфазной трехпроводной сети с изолированной нейтралью ИК, в состав которого входят группы из двух ТТ, в долговременных режимах замыканий на землю одной из фаз, на которых установлен ТТ, возможны дополнительные погрешности измерения электроэнергии, обусловленные током нулевой последовательности. Величина погрешности определяется соотношением между значениями тока замыкания на землю и током нагрузки, а также значением коэффициента мощности нагрузки. Знак погрешности зависит от того, в которой из фаз возникло замыкание.

Погрешность $\Delta P_{ИКМ}$ обычно в рамках самого ИК устранить невозможно, для этого необходимо получить информацию от других средств измерения. Погрешность $\Delta P_{ИКн}$ можно откорректировать при условии известных метрологических характеристик компонентов канала.

В симметричных режимах работы, в которых ЭЭО работают большую часть времени, составляющую погрешности измерения $\delta_{ИТ}$ обусловленную характеристиками трансформаторной схемы включения счетчика, пренебрегая составляющими второго порядка малости, можно представить как сумму двух составляющих, обусловленных схемами трансформации трехфазного тока $\delta_{ТТ}$ и трехфазного напряжения $\delta_{ТН}$. Значения этих составляющих для схем с тремя измерительными трансформаторами определяются погрешностями всех трех трансформаторов и не зависят от их взаимного расположения в фазах

$$\delta_{ТТ} = \frac{(f_{ТТА} + f_{ТТВ} + f_{ТТС}) + \text{tg}\varphi (\theta_{ТТА} + \theta_{ТТВ} + \theta_{ТТС})}{3},$$

$$\delta_{ТН} = \frac{(f_{ТНА} + f_{ТНВ} + f_{ТНС}) - \text{tg}\varphi (\theta_{ТНА} + \theta_{ТНВ} + \theta_{ТНС})}{3},$$

где $f_{ТТА}, f_{ТТВ}, f_{ТТС}, \theta_{ТТА}, \theta_{ТТВ}, \theta_{ТТС}$ — токовые и угловые погрешности фазных ТТ; $f_{ТНА}, f_{ТНВ}, f_{ТНС}, \theta_{ТНА}, \theta_{ТНВ}, \theta_{ТНС}$ — погрешности напряжения и угловые погрешности фазных ТН; φ — угол между током и напряжением в точке измерения.

В схемах с двумя измерительными трансформаторами значения погрешностей $\delta_{ИТ}$ и $\delta_{ТН}$ в симметричном режиме работы присоединения определяются не только значениями погрешностей трансформаторов и углом φ , но и соотношением величин и знаков погрешностей трансформаторов разных фаз, причем влияние отличий погрешностей отдельных фазных трансформаторов на исследуемые погрешности достаточно сложно

$$\delta_{ТТ} = \frac{f_{ТТА} + f_{ТТС}}{2} + \frac{\theta_{ТТА} - \theta_{ТТС}}{2\sqrt{3}}$$

$$- \operatorname{tg} \varphi \left(\frac{f_{\text{ТГА}} - f_{\text{ТТС}}}{2\sqrt{3}} - \frac{\theta_{\text{ТГА}} + \theta_{\text{ТТС}}}{2} \right), \%,$$

$$\delta_{\text{ТН}} = \frac{f_{\text{ТНАВ}} + f_{\text{ТНСВ}}}{2} - \frac{\theta_{\text{ТНАВ}} - \theta_{\text{ТНСВ}}}{2\sqrt{3}}$$

$$- \operatorname{tg} \varphi \left(\frac{f_{\text{ТНАВ}} - f_{\text{ТНСВ}}}{2\sqrt{3}} + \frac{\theta_{\text{ТНАВ}} + \theta_{\text{ТНСВ}}}{2} \right), \%,$$

где $f_{\text{ТНАВ}}, f_{\text{ТНСВ}}, \theta_{\text{ТНАВ}}, \theta_{\text{ТНСВ}}$ — погрешности по напряжению и угловые погрешности ТН, подключенных к междуфазным напряжениям *АВ* и *СВ*.

Проведенная с использованием полученных формул оценка составляющей погрешности ИК активной электроэнергии, обусловленной трансформаторной схемой включения счетчика, показала, что в случае использования в ИК средств измерения одного класса точности эта составляющая может в несколько раз превышать погрешность счетчика, оказывая определяющее воздействие на суммарную погрешность измерения электроэнергии [4].

Анализ влияния конструктивных и эксплуатационных параметров на метрологические характеристики измерительных трансформаторов показал, что оно вместе с неодинаковыми условиями работы отдельных трансформаторов в составе группы во многих случаях обуславливает существенное расхождение значений погрешностей разных трансформаторов группы или разных фаз трехфазного трансформатора. Это подтверждает и проведенный анализ экспериментально полученных метрологических характеристик тридцати ТН напряжением от 6 до 110 кВ разных лет выпуска и более чем ста ТТ напряжением (10—500) кВ, полученных при проведении поверки на месте эксплуатации при реальной вторичной нагрузке измерительных трансформаторов.

Оценка влияния разницы в значениях погрешностей трансформаторов разных фаз на погрешность ИК показала, что только учет индивидуальных метрологических характеристик трансформаторов при определении погрешностей ИК на основе разработанной модели позволит наиболее достоверно определить его погрешности и значения поправок к результатам измерения, существенно повышающим их точность [5].

Цифровая технология автоматизированной коррекции. Внедрение в практику измерения электроэнергии микропроцессорных многофункциональных счетчиков, способных одновременно с учетом электроэнергии выполнять дополнительные функции измерения тока, напряжения, частоты и коэффициента мощности, разработка средств поверки для установления индивидуальных метрологических характеристик измерительных трансформаторов и периодическое обязательное проведение таких поверок создает предпосылки для совершенствования методики измерения электриче-

ской энергии путем включения в процесс измерения операции автоматической коррекции систематических погрешностей ИК. Способ выполнения процедуры введения поправок зависит от функциональных возможностей средств измерения в составе канала.

Наиболее эффективным для всех схем ИК является введение поправок в многофункциональном счетчике электроэнергии на этапе измерения мощности, что позволяет достичь наилучшего результата в повышении точности измерения и достоверности учета электроэнергии (рис. 3, а) [8].

В этом случае следует предусмотреть ввод в счетчик зависимостей погрешностей ТТ от величины первичного тока и погрешностей ТН от первичного напряжения, снятых на месте эксплуатации. Кроме того обеспечивается возможность при определении поправки учесть потери напряжения во вторичных цепях ТН и дополнительные погрешности счетчика электроэнергии, обусловленные изменением влияющих величин в реальных условиях эксплуатации. Благодаря измерению и контролю действующих значений тока и напряжения, вычислению и внесению в автоматическом режиме поправки к результату измерения мощности, соответствующей измеренным значениям тока и напряжения, на каждом расчетном интервале достигается значительное уменьшение результирующей погрешности ИК не только в режимах постоянного ее потребления, но и при нестабильных на протяжении расчетного периода значениях рабочего тока и коэффициента мощности нагрузки.

Такой способ коррекции погрешности ИК является наиболее точным, поскольку обеспечивает в целом значительно технически более совершенную коррекцию погрешности ИК на протяжении расчетного периода, осуществляя ее на каждом интервале, который характеризуется постоянным уровнем тока и неизменным коэффициентом мощности нагрузки.

Постоянное оперативное в процессе измерения автоматическое введение поправок к показаниям счетчика в отдельном блоке коррекции при условии постоянного измерения режимных параметров, а именно токов, напряжений и мощностей по каждой из фаз, позволяет учесть и компенсировать влияние условий работы каждого средства измерения и возможную несимметрию режима на точность измерений (рис. 3, б).

Информация о параметрах режима в блок коррекции может поступать либо от самого счетчика, если такие измерения входят в состав его функций, либо от любых других устройств, осуществляющих постоянное измерение этих величин, например, системы мониторинга режимов, цифровых устройств защиты и др.

В автоматизированных системах учета электроэнергии (АСКУЭ) при использовании имеющегося парка средств измерений введения попра-

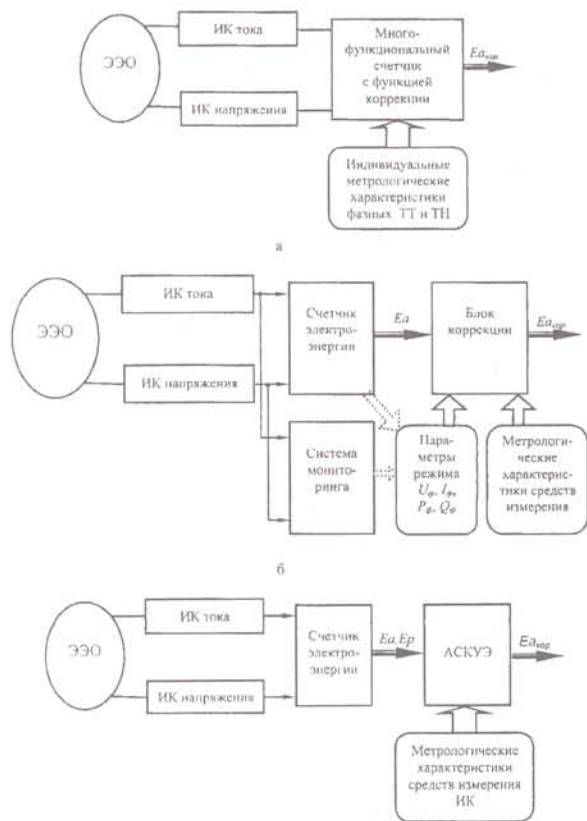


Рис. 3

вок можно выполнять на базе усредненных на интервалах данных графиков нагрузок активных и реактивных мощностей (рис. 3, в). Чем меньше интервал усреднения, тем эффективней коррекция результата измерения, но даже использование имеющихся сейчас интервалов усреднения графиков (15, 30, 60 мин) позволит увеличить точность учета и баланса энергий. Заметим, что введение поправки с учетом состава и конфигурации канала особенно важно в схемах с двумя измерительными трансформаторами.

Для экспериментальной проверки алгоритма автоматического введения поправок к результатам измерения электроэнергии по схеме рис. 4, а использовался трехфазный многофункциональный счетчик электроэнергии "Каскад" и специально разработанный и изготовленный макет ТТ. Результаты эксперимента подтвердили, что введение поправок, которые учитывают погрешности ТТ, приводит к значительному уменьшению погрешностей измерения электроэнергии. Экспериментальная проверка реализованного в счетчике способа коррекции погрешности ИК, состоящего из ТТ, ТН и счетчика электроэнергии (все средства измерения классов точности 0,5) осуществлялась в условиях работы ИК при номинальном напряжении, изменении тока в диапазоне (0,05–1,2) номинального значения и коэффициенте мощности контролируемого присоединения, равном 0,5. Результаты проверки подтвердили возможность уменьшения погрешности такого ИК в 4 и более раз.

Алгоритм введения поправок к показаниям счетчика по данным графиков нагрузки активной и реактивной мощностей в системе АСКУЭ с учетом конфигурации канала проверялся по материалам проведенного в "Хмельницких южных высоковольтных электросетях" эксперимента параллельного учета электроэнергии с использованием электронных счетчиков типа "Элвин", один из которых был присоединен к ТТ класса точности 0,5, а второй — к ТТ класса точности 0,2S. Поправки вводились на основе экспериментальных данных о погрешностях ТТ при реальной нагрузке. Корректировались значения активной энергии, измеренные на 30-минутных интервалах. При проведении коррекции принималось, что режим работы присоединения симметричен, а напряжение равняется номинальному. Результаты введения поправок для трех суток с разной токовой загрузкой, приведенные в таблице, показывают существенное уменьшение погрешностей измерения электроэнергии.

$I/I_{ном}$, %	φ , град.	$\delta_{ИК}$, %	
		до коррекции	после коррекции
7–14,5	20–34	-0,57	0,07
7–15	21–33	-0,65	0,01
0,4–1,3	-4–(-62)	-3,43	-1,67

Выводы. Развитие теории измерительного канала активной электроэнергии высоковольтного ЭЭО в части построения усовершенствованной математической модели его погрешности и разработки цифровой технологии ее автоматизированной коррекции в темпе процесса измерения составляет основу разработки способов и средств повышения точности измерения и учета электроэнергии, уменьшения ее метрологических потерь. Их внедрение является целесообразным и экономически оправданным в системах как коммерческого, так и технического учета электроэнергии в электрических сетях всех классов напряжений, где возникают задачи повышения точности учета электроэнергии и энергоэффективности управления электрическими сетями и хозяйственными комплексами.

1. Копшин В.В., Кікало В.М., Анохін Ю.П., Квицинський А.О., Керницький М.В. Похибки вимірювання кількості активної електричної енергії, які обумовлені трансформаторами струму // Електропанорама. — 2006. — №4. — С. 62–63. — №5. — С. 40, 42–43.

2. Миронок И.Е. О методике выполнения измерений электрической энергии // Измерительная техника. — 2006. — № 4. — С. 64–68.

3. Стогий Б.С. Теория высоковольтных измерительных преобразователей переменного тока и напряжения. - К.: Наук. думка, 1984. — 272с.

4. Стогий Б.С., Танкевич Е.М., Яковлева І.В. Оцінювання похибок вимірювання електроенергії в високовольтних електричних мережах // Матер. 6-ої наук.-практ. конф. "Метро-

логічне забезпечення обліку електричної енергії в Україні". — К.: АВЕГА. — 2007. — С. 164 — 172.

5. Стогній Б.С., Танкевич Є.М., Яковлева І.В. Вплив розбіжностей метрологічних характеристик фазних вимірювальних трансформаторів і параметрів їх вторинних кіл на точність вимірювання параметрів режиму електромережі // Техн. електродинаміка. Тем. вип. "Проблеми сучасної електротехніки". — 2008. — Ч. 5. — С. 3 — 8.

6. Стогній Б.С., Яковлева І.В., Танкевич Є.М. Вплив структури і метрологічних характеристик компонентів трифазного вимірювального каналу потужності на математичну модель його похибки // Енергетика та електрифікація. — 2007. — №8. — С. 25 — 29.

7. Танкевич Є.М., Яковлева І.В. Вплив фазової складової похибок компонентів вимірювальних комплексів на точність

вимірювання потужності і обліку електричної енергії // Енергетика та електрифікація. — 2001. — № 6. — С. 15 — 20.

8. Деклараційний патент України на винахід № 63600. Спосіб корекції похибки вимірювального комплексу електроенергії і пристрій для його здійснення / Березянський М.П., Гінайло В.О., Нагорний П.Д. та інші. // БИ. — 2004. — № 1.

9. Кількість електричної енергії та електрична потужність. Типова методика виконання вимірювань МВУ 031/08-2007. — К.: ГРІФРЕ, 2007. — 97 с.

10. Концепция построения автоматизированных систем учета электроэнергии в условиях энергорынка / Утверждено приказом Минпаленерго, НКРЕ, Держкоменергозбереження, Госстандарта, Держбуду, Держпромполитики от 17 апреля 2000 г. N 32/28/28/276/75/54.

Надійшла 20.01.09

УДК 621.311.1

О.В.ДАНИЛЮК, докт.техн.наук, А.Б.КОЗОВИЙ (Нац. ун-т "Львівська політехніка", Львів),
М.М.ШВЕЦЬ (ТзОВ "Інтехенерго", Львів), І.Р.МЕЛЬНИК (Нац. ун-т "Львівська політехніка", Львів)

Нейроматематичне еквівалентування нетелемеханізованих фрагментів для задач оперативної оптимізації режимів електричних мереж

В статті описано один із підходів до формування еквівалентів у процесі розв'язання задачі оптимізації режимів електричних мереж в умовах реального часу за умови часткової інформаційної невизначеності.

В статье описано один из подходов к формированию эквивалентов в процессе решения задачи оптимизации режимов электрических сетей в условиях реального времени с учетом частичной информационной неопределенности.

Актуальність і постановка задачі. На сучасному етапі розвитку електроенергетичних систем (ЕЕС) поряд з оновленням силового обладнання електричних станцій та електричних мереж впроваджуються нові прогресивні інформаційні та комп'ютерні технології. Впровадження таких технологій, в кінцевому варіанті, сприяє підвищенню ефективності функціонування ЕЕС загалом та структур, зокрема.

Одним із критеріїв ефективності функціонування ЕЕС та енергопостачальних компаній (ЕПК) є зниження рівня технологічних витрат електроенергії (ТВЕ) у їхніх електричних мережах. Досягнення цієї мети може бути здійснено в результаті розв'язання задачі оперативної оптимізації режимів електричних мереж.

Аналіз останніх досліджень та публікацій. Впровадження нових прогресивних інформацій-

них та комп'ютерних технологій у сферу керування режимами ЕЕС і ЕПК формує нове бачення стосовно подальшого створення нових та розвитку існуючих підходів до розв'язання оптимізаційних задач та відповідного прикладного програмного забезпечення. На нашу думку, таке бачення полягає в наступному:

— доцільно повноцінно використовувати вже створені та апробовані методи оптимізації режимів електричних мереж [5, 9, 19] з адаптацією їх до сучасних ринкових умов [16, 23];

— необхідно створювати нові більш ефективні підходи до оптимізаційних математичних моделей, які враховують територіальний фактор формування ЕЕС [2, 6];

— враховувати можливості сучасних інформаційних технологій, тобто необхідно розробляти нові методи та методики оперативної оптимізації ре-

© Данилюк О.В., Козовий А.Б., Швець М.М., Мельник І.Р., 2009