

УДК 621.313.3.001

И.С.Петухов, канд.техн.наук, Л.В.Рекстина (Ин-т электродинамики НАН Украины, Киев)

МЕТОД РАСЧЕТА ПОТЕРЬ ОТ ВНЕШНИХ ПОТОКОВ РАССЕЙЯНИЯ В КОНСТРУКТИВНЫХ ЭЛЕМЕНТАХ ТРЕХСТЕПЕННЫХ ЭЛЕКТРИЧЕСКИХ МАШИН

Проведено моделювання вихревих токів в тонкій електропровідній оболонці, возбуждаемых вращающимся магнитным полем. Предложено моделировать такую оболочку сеткой сопротивлений. Определены погрешности расчета потерь в оболочке в пренебрежении влиянием собственного магнитного поля токов в ребрах сеточной модели.

Проведено моделювання вихрових струмів у тонкій електропровідній оболонці, що збуджуються обертальним магнітним полем. Запропоновано моделювати таку оболонку сіткою опорів. Визначено похибки розрахунку втрат у оболонці за умов нехтування впливом власного магнітного поля струмів у ребрах сіткової моделі.

Введение. Трехступенные электрические машины, используемые в измерительных системах и системах управления, часто выполняются в условиях ограниченного объема и массы. Этот факт, естественно, влечет за собой весьма насыщенный режим магнитопровода, который, в свою очередь, приводит к увеличению потоков рассеяния, выходящих за пределы активной зоны машины. При этом в металлических конструктивных элементах, пронизываемых потоками рассеяния, неизбежно возрастают потери от вихревых токов. Соответственно, возрастают паразитные моменты, тормозящие ротор и приводящие к его несанкционированной процессии. Для компенсации ошибок, вызываемых указанными явлениями, приходится усложнять систему регулирования и увеличивать ее мощность [1].

Однако для создания требуемых компенсирующих моментов необходимо рассчитывать величину потерь и их зависимость от положения оси ротора и частоты его вращения.

На рис. 1 показан внешний двухполюсный ротор трехступенной электрической машины и охватывающая его металлическая оболочка, имеющая форму сферы, усеченной у обоих полюсов. Для простоты внутренний статор машины на рисунке не показан. Ротор вращается с частотой ω и может отклоняться от вертикальной оси на угол α . Потоки рассеяния Φ_{σ} схематически показаны на рисунке кривыми со стрелками в области наибольшего насыщения магнитопровода. Ввиду того, что ротор имеет небольшой размер в направлении оси его симметрии, магнитное поле, создаваемое магнитами в магнитопроводе и его окрестностях, является существенно трехмерным, что требует привлечения соответствующих методов расчета. Соответственно, вихревые токи в охватывающей магнитную систему оболочке также носят трехмерный характер. Трехмерное поле вихревых токов описывается системой уравнений относительно трех пространственных составляющих векторного магнитного потенциала A_x, A_y, A_z и скалярного электрического потенциала φ . Отметим, что показанная на рис. 1 сферическая оболочка является не единственным конструктивным элементом, в котором возникают вихревые токи. Обязательным элементом такой конструкции, является карданный подвес, расположенный с одной стороны (например, снизу, рис. 1).

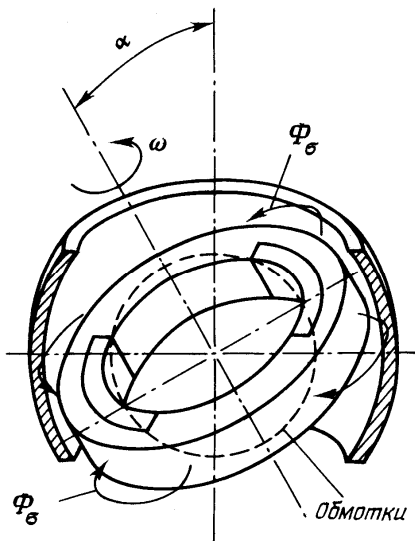


Рис. 1

странных составляющих векторного магнитного потенциала A_x, A_y, A_z и скалярного электрического потенциала φ . Отметим, что показанная на рис. 1 сферическая оболочка является не единственным конструктивным элементом, в котором возникают вихревые токи. Обязательным элементом такой конструкции, является карданный подвес, расположенный с одной стороны (например, снизу, рис. 1).

Отмеченная сложность геометрии и обуславливает невозможность выделения каких-либо плоскостей симметрии в картине распределения поля и приводит к необходимости решать трехмерную задачу во всей области относительно четырех неизвестных функций. Хотя такая задача может быть решена с помощью современных вычислительных средств, предпочтительным является упрощение исходной задачи с целью уменьшения трудоемкости и возможности проведения широкого спектра оптимизационных расчетов. Целью настоящей статьи является обоснование возможных упрощений математической модели и оценка возможных погрешностей, вызванных принятыми упрощениями.

Метод расчета. Для упрощения задачи решающим обстоятельством является тот факт, что высококоэрцитивные постоянные машины доминируют над другими источниками поля, а именно: токами обмоток управления и якорных обмоток, а также вихревыми токами в оболочке; и что эти источники не оказывают на поле магнитов практически никакого влияния. Учитывая сказанное, можно рассчитать магнитное поле рассеяния магнитопровода только лишь при учете одного источника – постоянных магнитов. В этом случае, хотя поле и остается трехмерным, в нем можно выделить три плоскости симметрии и рассматривать только один октант в координатной системе.

Другими обстоятельствами, позволяющими упростить решение задачи, является низкая электропроводность материала оболочки (выполняемой из нихрома или титановых сплавов), небольшая ее толщина и сравнительно невысокие частоты изменения магнитного поля (до 400 Гц). Вследствие этого, поле полностью пронизывает оболочку, величина вихревых токов весьма невелика и их поле не влияет на возбуждающее эти токи магнитное поле рассеяния магнитопровода. Приведенные доводы позволяют пытаться решить задачу в безындукционном приближении, то есть без учета собственного магнитного поля вихревых токов и использовать только одну расчетную функцию – скалярный магнитный потенциал φ_m . Аналогичные допущения применялись в математической модели для расчета потерь от вихревых токов в листах сердечника трансформатора [3]. Эти же допущения реализованы в пакете FemLab [6] применительно к задаче о “малых токах” в тонкой оболочке, когда растекание переменного тока в среде совпадает с таковым для постоянного тока и распределение плотности тока по толщине оболочки считается равномерным. То есть, будем считать, что в оболочке протекают только токи проводимости, вызванные некой сторонней ЭДС. В отличие от задачи о “малых токах” [6], где в качестве источника поля рассматривается распределение электрического потенциала на границе области и (или) распределение сторонних токов в этой области, в данном случае источником, возбуждающим токи в оболочке, является переменное магнитное поле. Очевидно, что ЭДС и токи в оболочке создает лишь составляющая магнитной индукции, нормальная к плоскости оболочки.

В соответствии с принятыми допущениями о равномерном распределении плотности тока по толщине оболочки и отсутствием влияния собственного магнитного поля вихревых токов на их распределение, поставим задачу о растекании тока в оболочке, вызванном распределенной напряженностью электрического поля E , которая наведена переменной нормальной индукцией B_n . Связь между этими двумя величинами выражается вторым уравнением Максвелла [2]

$$\oint_{\bar{l}} \bar{E} \, d\bar{l} = -d\Phi/dt, \quad (1)$$

где \bar{l} – контур интегрирования, Φ – магнитный поток, пронизывающий контур, t – время. В соответствии с предположением, что в оболочке протекают только токи проводимости, уравнение (1) можно переписать в виде

$$\oint \rho \bar{\delta} \, d\bar{l} = -d\Phi/dt, \quad (2)$$

где ρ – удельное электрическое сопротивление материала оболочки, $\bar{\delta}$ – плотность тока в ней.

Для дальнейшего упрощения заменим оболочку электропроводящей сеткой с четырехугольными ячейками таким образом, чтобы удовлетворялись следующие требования: удельные эквивалентные активные сопротивления сетки во взаимоперпендикулярных направлениях совпадали с таковыми для оболочки; полный магнитный поток, пронизывающий ячейки сетки, должен соответствовать магнитному потоку, пронизывающему соответствующие участки оболочки.

Для такой сетки уравнение (2) вырождается во второй закон Кирхгофа, где правая часть представляет собой алгебраическую сумму ЭДС, действующих в контуре, а левая – алгебраическую сумму падений напряжений.

В качестве примера рассмотрим цилиндрическую модель оболочки, представленную на рис. 2, где в одной из ячеек символически изображены сопротивления ребер. Если обозначить количество ячеек вдоль окружности цилиндра N_x , а вдоль образующей – N_y , то сопротивления ребер сетки R_x, R_y в соответствующих направлениях могут быть вычислены по формулам

$$R_x = r \frac{pD}{hd} \varphi \frac{(N_y + 1)}{N_x}, \quad R_y = r \frac{h}{2pDd} \varphi \frac{N_x}{N_y}, \quad (3,4)$$

где D – диаметр цилиндрической оболочки, h, d – соответственно ее высота и толщина.

Как видно, выражения (3),(4) обеспечивают равенство активных сопротивлений оболочки и ее сеточной модели в двух взаимоперпендикулярных направлениях. Площадь же каждой ячейки определяется формулой

$$S_{xy} = \pi D h / N_x \cdot N_y. \quad (5)$$

По известному значению магнитного потока $\dot{\Phi}$ для всех ячеек сетки можно определить распределение токов по сетке и потери, выделяющиеся в ней.

Проверка точности предлагаемого метода и ограничений его применимости проведена на основе сравнения с точным решением модельной задачи. Рассмотрим поперечное сечение бесконечной цилиндрической оболочки толщиной d , по внешней поверхности которого задано вращающееся магнитное поле с нормальным значением индукции \dot{B}_n

$$\dot{B}_n(j,t) = B_n \varphi e^{j(\omega t - p\varphi)}, \quad (6)$$

где φ – угловая координата, ω – угловая частота поля, p – число пар полюсов вращающегося поля.

Это сечение показано на рис. 3.

Распределение комплексной амплитуды векторного магнитного потенциала, имеющего в данном случае только одну составляющую $\dot{A}_z = \dot{A}$ (перпендикулярную плоскости чертежа), описывается уравнением Бесселя

$$\frac{\partial \dot{A}}{\partial r^2} + \frac{1}{r} \cdot \frac{\partial \dot{A}}{\partial r} - \left(\frac{p^2}{r^2} + \frac{j\omega\mu}{\rho} \right) \dot{A} = 0, \quad (7)$$

где r – радиальная координата.

Исходное соотношение (6) позволяет сформулировать граничное условие первого рода для комплексной амплитуды векторного потенциала на внешней границе оболочки

$$\dot{A}(R_a) = B_n / -j p. \quad (8)$$

Окружим оболочку также цилиндрической областью с радиусом R_∞ , моделирующей окружающее воздушное пространство. Радиус R_∞ выберем достаточно большим, чтобы поле на этом расстоянии затухало. Затуханию поля соответствует однородное граничное условие первого рода

$$\dot{A}(R_\infty) = 0. \quad (9)$$

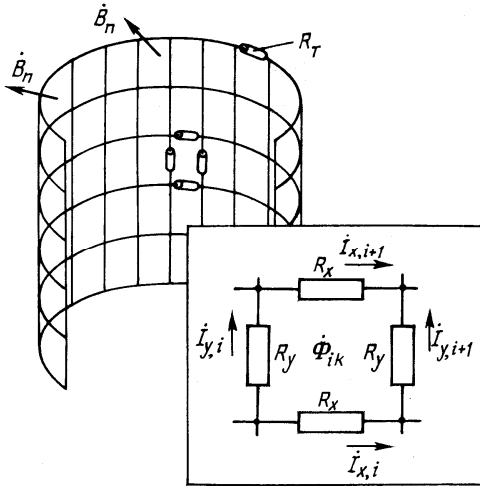


Рис. 2

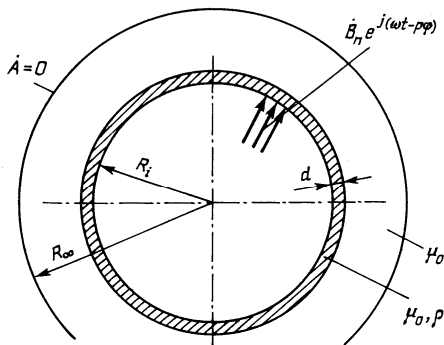


Рис. 3

Аналитическое решение краевой задачи известно [4] и позволяет определить распределение плотности тока $\dot{\delta}$

$$\dot{\delta} = -j\omega\dot{A}/\rho \quad (10)$$

и плотность потерь

$$P_a = |\dot{\delta}|^2 \rho . \quad (11)$$

Интегрирование выражения (11) по расчетной области позволило получить полные потери на единицу длины принятой двухмерной модели.

Следует также отметить, что испытываемая сеточная модель принципиально имеет трехмерный характер распределения токов, что обусловлено ее конечной длиной. Для уменьшения влияния конечной длины испытываемой модели и приближения ее к двухмерному аналогу (7)–(9) активные сопротивления торцевых ребер сеточной модели R_T (рис. 2) полагались достаточно малыми, чтобы максимально устранить тангенциальную составляющую токов вне торцов.

Условия и результаты моделирования. Очевидно, что точность моделирования зависит от числа разбиений расчетной области и частоты (определяющей глубину проникновения поля в проводник). В первую очередь было проведено определение зависимости погрешности расчета потерь в оболочке от числа разбиений по двум координатам N_x, N_y . Для этого была выбрана частота, при которой глубина проникновения поля в 1000 раз превышает толщину оболочки. Отметим, что глубина проникновения поля определялась по классической формуле [5]

$$\Delta = \sqrt{2/\mu \gamma \omega} . \quad (12)$$

Кроме того, для уменьшения влияния кривизны, полюсное деление принималось в 200 раз большим толщины оболочки. Интегральное соотношение (2) в случае синусоидального магнитного поля для одной ячейки по второму закону Кирхгофа запишется в виде

$$\dot{I}_{y,i} R_y + \dot{I}_{x,k+1} R_x - \dot{I}_{y,i+1} R_y - \dot{I}_{x,k} R_x = j\omega \dot{\Phi}_{ik} , \quad (13)$$

где нумерация (i, k) ветвей и ячеек соответствует рис. 2.

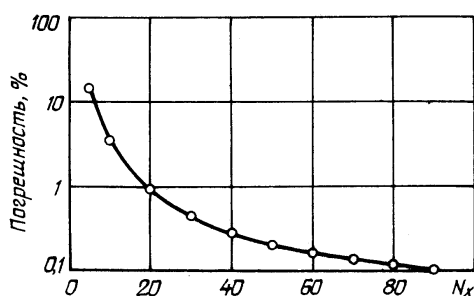


Рис. 4

Потоки, входящие в правую часть (13), определялись по значению индукции в центре тяжести ячейки в предположении постоянства индукции в пределах ячейки.

Как показали результаты моделирования, в данной задаче число разбиений по вертикальной координате N_y (поперек направлению движения поля) практически не влияет на точность решения, чего мы и добивались, устремив сопротивления торцевых ребер сетки к нулю. Зависимость же погрешности определения потерь от числа разбиений по горизонтальной координате N_x (рис. 3) на периоде бегущего поля показана на рис. 4, откуда видно, что искомая погрешность составляет 1 % при разбиении пространственного периода на 20 интервалов и спадает до 0,1 % при 90-ти интервалах, на которые разбит период.

Вторым испытанием сеточной модели оболочки являлось исследование погрешности при увеличении относительной толщины оболочки – отношения ее толщины d к глубине проникновения поля Δ . Для этого производились расчеты с изменяющейся угловой частотой ω в пределах, когда погрешность не превышала 10...20 %. Число разбиений сетки по угловой координате составляло 60. Результаты моделирования показаны на рис. 5, где видно, что при относительной толщине оболочки 0,5, то есть когда глубина проникновения поля в два раза больше толщины оболочки, погрешность превышает 10 %. Для того, чтобы погрешность не превышала 1%, толщина оболочки должна составлять не более четверти от глубины проникновения поля. Отметим, что в рассматриваемом случае при

относительной толщине оболочки менее 0,1 потери перестают зависеть от этой толщины и определяются числом разбиений по угловой координате в соответствии с графиком на рис. 4.

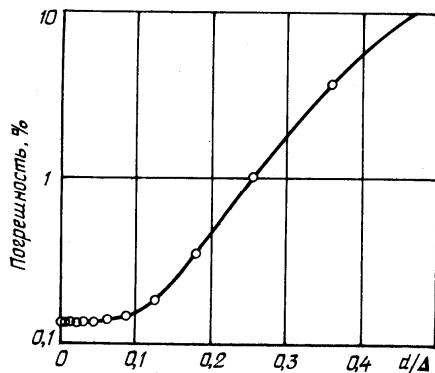


Рис. 5

показывают результаты моделирования, это достигается, когда толщина оболочки существенно меньше глубины проникновения поля.

Выводы. Задачу расчета потерь в тонкой оболочке (толщина которой меньше глубины проникновения поля) от вращающегося или бегущего синусоидального магнитного поля можно решить путем представления ее четырехугольной сеткой с сосредоточенными активными параметрами ребер. При этом можно положить, что индуктивная связь между ребрами отсутствует, а ЭДС в ребрах определяется потоком внешнего поля через соответствующую ячейку. Условием эквивалентности исходной оболочки и моделирующей ее сетки является равенство их удельных активных сопротивлений в двух взаимноперпендикулярных направлениях. Для достижения погрешности расчета потерь в оболочке от синусоидального вращающегося поля в пределах 0,1...1 % необходимо выбрать на периоде изменения внешнего поля вдоль направления его движения число ячеек сетки около 80, а глубина проникновения поля должна превышать толщину оболочки не менее чем в четыре раза.

1. Антонов А.Е. Двухкоординатные электрические машины для следящих систем. – Киев: Ин-т электродинамики НАН Украины, 2000. – 191 с.
2. Калантаров П.Л., Нейман Л.Р. Теоретические основы электротехники. – М.–Л.: Госэнергоиздат, 1951. – 464 с.
3. Каплянский А.Е., Лысенко А.П., Полотовский Л.С. Теоретические основы электротехники. – М.: Высшая школа. – 1972. – 448 с.
4. Корн Г., Корн Т. Справочник по математике для научных работников и инженеров. – М.: Наука. – 1977. – 832 с.
5. Нейман Л.Р. Поверхностный эффект в ферромагнитных телах. – М.–Л.: Госэнергоиздат, 1949. – 190 с.
6. FEMLAB User's Guide and Introduction. – FEMLAB 3.1. – COMSOL, Inc., 1994–2005. – 436 p.

Надійшла 14.07.2009