
УДК: 531.36

И.Л. Иванов, канд. физ.-мат. наук, **А.А. Мартынюк**, акад. НАН Украины
Ин-т механики им. С.П. Тимошенко НАН Украины
(Украина, 03057, Киев, ул. Нестерова, 3,
тел. (044) 4566140, e-mail: center@inmech.kiev.ua)

Синхронизация хаоса в модели энергосистемы при импульсных возмущениях с помощью регулятора с запаздыванием

Рассмотрена глобальная синхронизация хаоса в двух идентичных одномашинных энергетических системах с шинами постоянного напряжения (SMIB) при импульсных возмущениях. С помощью метода Ляпунова—Разумихина установлены достаточные условия экспоненциальной синхронизации при управлении с запаздыванием. Полученные результаты подтверждены численными методами. Исследована возможность хаотической динамики в данной энергосистеме в условиях импульсного воздействия.

Ключевые слова: энергосистема, системы с шинами постоянного напряжения, метод Ляпунова—Разумихина, импульсные системы с запаздыванием, синхронизация хаоса.

Розглянуто глобальну синхронізацію хаосу в двох ідентичних одномашинних енергетичних системах з шинами постійної напруги (SMIB) при імпульсних збуреннях. На основі методу Ляпунова—Разуміхіна встановлено достатні умови експоненціальної синхронізації за допомогою керування з запізненням. Отримані результати підтверджено чисельними методами. Досліджено можливість хаотичної динаміки в даній енергосистемі в умовах імпульсної дії.

Ключові слова: енергосистема, системи з шинами постійної напруги, метод Ляпунова—Разуміхіна, імпульсні системи з запізнювання, синхронізація хаосу.

Характерным свойством ряда изучаемых систем является возможность быстрого изменения их состояния в определенные моменты. Динамика таких систем может быть смоделирована с помощью дифференциальных уравнений с импульсным воздействием [1—4]. Проблема моделирования энергосистем с помощью уравнений с импульсным воздействием еще недостаточно изучена [5—8]. Такое моделирование может быть уместным в случае, если энергосистема подвергается кратковременному влиянию, обычно разрушительного характера, которое резко изменяет ее состояние. Например, это могут быть сбои в работе генераторов, короткие замыкания, грозовые перенапряжения [9, 10] и др. В работе [8] рассмотрена задача импульсной стабилизации энергосистемы, в основе которой также лежит математическая модель, содержащая импульсное воздействие.

© И.Л. Иванов, А.А. Мартынюк, 2017

В настоящее время более изучена хаотическая динамика в энергосистемах [11—14]. Проблема синхронизации хаоса в терминах эталонной и управляемой энергосистем рассмотрена в работах [13, 15, 16]. Несмотря на то что проблема хаоса в ряде классов систем с импульсным воздействием достаточно разработана [17—20], однако в энергосистемах при импульсных возмущениях она остается неизученной.

На основе метода Ляпунова—Разумихина исследуем вопрос полной синхронизации двух одномашинных энергосистем с шинами постоянного напряжения (SMIB) при импульсных возмущениях, динамика которых может быть хаотической, с помощью управления с запаздыванием.

Постановка задачи. Для произвольного связного множества $\Omega \subset \mathbf{R}$ и $n \in \mathbf{N}$ определим класс функций $PC^n(\Omega)$, состоящий из таких $x: \Omega \rightarrow \mathbf{R}^n$, что:

- 1) x непрерывны слева везде на Ω ;
- 2) x обладают не более чем счетным числом точек разрыва первого рода.

Для $x = (x_1, x_2, \dots, x_n)^T \in \mathbf{R}^n$ положим

$$\|x\| = \sqrt{\sum_{k=1}^n x_k^2},$$

а для $\varphi \in PC^n(\Omega)$ —

$$\|\varphi\|_{\Omega} = \max_{t \in \Omega} \sqrt{\sum_{k=1}^n \varphi_k^2(t)}.$$

Рассмотрим модель одномашинной электроэнергетической системы SMIB при импульсных возмущениях в терминах угла отклонения θ :

$$\begin{aligned} M\ddot{\theta} + D\dot{\theta} + P_{\max} \sin\theta &= P_m, \quad t \neq \tau_k, \quad k \in \mathbf{N}, \\ \dot{\theta}(\tau_k^+) &= I(\theta(\tau_k), \dot{\theta}(\tau_k)), \quad k \in \mathbf{N}, \end{aligned} \quad (1)$$

где M — момент инерции; D — постоянная демпфирования; P_{\max} — максимальная мощность генератора; $P_m = A \sin \omega t$ — мощность машины; значения $0 = \tau_0 < \tau_1 < \dots < \tau_k < \dots$ таковы, что для $\delta > 0$ множество $\{k \in \mathbf{N} | \tau_k - \tau_{k-1} < \delta\}$ не более, чем конечно; I — линейная по своим аргументам функция, отвечающая за импульсные возмущения; A, ω — постоянные.

Систему (1) можно представить в виде

$$\begin{aligned} \dot{x}_1 &= x_2, \\ \dot{x}_2 &= -cx_2 - \beta \sin x_1 + f \sin \omega t, \quad t \neq \tau_k, \quad k \in \mathbf{N}, \\ x_2(\tau_k^+) &= c_{k0} + c_{k1}x_1(\tau_k) + c_{k2}x_2(\tau_k), \quad k \in \mathbf{N}, \end{aligned} \quad (2)$$

где $x_1 = \theta$; $x_2 = \dot{\theta}$; $c = D/M$; $\beta = P_{\max}/M$; $f = A/M$. Пусть $x(t) = [x_1(t) x_2(t)]^T \in \mathbf{R}^2$, тогда, принимая во внимание выход y , получаем систему в векторном виде

$$\begin{aligned} \dot{x} &= Ax + f(x), \quad t \neq \tau_k, \quad k \in \mathbf{N}, \\ x(\tau_k^+) &= C_{k0} + C_k x(\tau_k), \quad k \in \mathbf{N}, \\ y &= Cx, \end{aligned} \quad (3)$$

где

$$A = \begin{bmatrix} 0 & 1 \\ 0 & -c \end{bmatrix}; \quad f(x) = \begin{bmatrix} 0 \\ -\beta \sin(x_1) \end{bmatrix}; \quad C_{k0} = \begin{bmatrix} 0 \\ c_{k0} \end{bmatrix}; \quad C_k = \begin{bmatrix} 1 & 0 \\ c_{k1} & c_{k2} \end{bmatrix}; \quad C \in \mathbf{R}^{1 \times 2}.$$

Решения системы (3) будем рассматривать в классе $PC^2[-\tau, \infty)$.

Рассмотрим далее две энергосистемы с идентичными параметрами. Задача состоит в том, чтобы получить условия синхронизации для этих двух энергосистем при импульсных возмущениях с помощью регулятора обратной связи, основанного на выходных данных, поступающих с запаздыванием $\tau > 0$. Для этого рассмотрим две системы: эталонную,

$$\begin{aligned} \dot{x}_m &= Ax_m + f(x_m), \quad t \neq \tau_k, \quad k \in \mathbf{N}, \\ x_m(\tau_k^+) &= C_{k0} + C_k x_m(\tau_k), \quad k \in \mathbf{N}, \\ y_m(t) &= Cx_m(t - \tau), \end{aligned} \quad (4)$$

и управляемую,

$$\begin{aligned} \dot{x}_s &= Ax_s + f(x_s) + L(y_s - y_m), \quad t \neq \tau_k, \quad k \in \mathbf{N}, \\ x_s(\tau_k^+) &= C_{k0} + C_k x_s(\tau_k), \quad k \in \mathbf{N}, \\ y_s(t) &= Cx_s(t - \tau), \end{aligned} \quad (5)$$

где x_m и x_s — векторы состояния; $C = [c_1 \ c_2] \in \mathbf{R}^{1 \times 2}$ — матрица усиления выхода, при этом пара (A, C) наблюдаема; $L \in \mathbf{R}^{2 \times 1}$ — вектор связи, построенный для достижения синхронизации между системами (4) и (5).

Если ошибку синхронизации между системами (5) и (4) определить равенством $e = [e_1 \ e_2]^T = [x_{s1} - x_{m1} \ x_{s2} - x_{m2}]^T$, то ее динамика будет подчиняться системе

$$\begin{aligned} \dot{e} &= Ae + f(x_s) - f(x_m) + LCe(t - \tau) = (A + F(t))e(t) + LCe(t - \tau), \\ t \neq \tau_k, \quad k \in \mathbf{N}, \quad e(\tau_k^+) &= C_k e(\tau_k), \quad k \in \mathbf{N}, \end{aligned} \quad (6)$$

где

$$F(t) = \begin{bmatrix} 0 & 0 \\ -\beta \frac{(\sin x_{s1} - \sin x_{m1})}{x_{s1} - x_{m1}} & 0 \end{bmatrix}.$$

Согласно теореме о среднем значении запишем $\sin x_{s1} - \sin x_{m1} = \cos \eta_1 (x_{s1} - x_{m1})$, $\eta_1 \in [x_{s1}, x_{m1}]$ или $[x_{m1}, x_{s1}]$. Функцию $F(t)$ теперь можно представить в виде

$$F(t) = \begin{bmatrix} 0 & 0 \\ -\beta \cos \eta_1 & 0 \end{bmatrix}.$$

Далее покажем, как выбором подходящего регулятора обратной связи можно достигнуть синхронизации между системами (4) и (5), которая эквивалентна выполнению условия $\|x_m(t) - x_s(t)\| \rightarrow 0$, $t \rightarrow \infty$ при любых начальных данных для этих систем. Достижение синхронизации с помощью регулятора обратной связи равносильно выбору такой матрицы связи L , чтобы тривиальное состояние равновесия системы (6) было асимптотически устойчивым.

Вспомогательный результат. Доказательство основного результата проведем на основе теоремы, устанавливающей экспоненциальную оценку для одного общего случая системы с запаздыванием и импульсным воздействием в переменных возмущенного движения. Рассмотрим систему с запаздыванием и импульсным воздействием в виде

$$\begin{aligned} \frac{dx}{dt} &= f(t, x_t), \quad t \neq \tau_k, \\ x(\tau_k^+) &= I_k(x), \quad k \in \mathbf{N}, \end{aligned} \quad (7)$$

и начальные условия к ней в виде

$$x(t) = \varphi_0(t), \quad t \in [-\tau, 0], \quad (8)$$

где $x \in PC^n[-\tau, \infty)$; $f: [-\tau, \infty) \times PC^n[-\tau, \infty) \rightarrow \mathbf{R}^n$ — непрерывна по первому аргументу и липшицева по второму; $f(t, 0) = 0$, $I_k: [-\tau, \infty) \rightarrow \mathbf{R}^n$ — непрерывна; $I_k(0) = 0$, $\tau_k \rightarrow \infty$, когда $k \rightarrow \infty$. Из сформулированных предположений следует, что начальная задача (7), (8) обладает единственным решением на $[0, \infty)$.

Определение 1 [1]. Функция $v(t, x)$ принадлежит классу V_0 , если выполняются условия:

$v(t, x)$ непрерывно дифференцируема на множестве $T \times \mathbf{R}^n$, где $T = [-\tau, \infty) \setminus \{\tau_k\}_{k \in \mathbf{N}}$;

существуют пределы $\lim_{t \rightarrow \tau_k - 0} v(t, x) = v(\tau_k, x)$, $\lim_{t \rightarrow \tau_k + 0} v(t, x) = v(\tau_k + 0, x)$ при всех $k = 1, 2, \dots$.

Предположение А. Для функции $v(t, x)$ существует функция a класса Хана такая, что выполняется оценка $a(\|x\|) \leq v(t, x)$ при всех $(t, x) \in \mathbf{R}_+ \times \mathbf{R}^n$.

Данное предположение относительно свойств функции Ляпунова удобно в случаях, если импульсное воздействие в системе происходит через сколь угодно большие промежутки времени.

Теорема 1. Пусть для системы (7) существует функция $v(t, x)$ класса V_0 , удовлетворяющая условиям предположения А при $a(r) = r^m$, и константа $\gamma \in \mathbf{R}$ такие, что:

$$\frac{d}{dt} v(t, x(t))|_{(9)} \leq m\gamma v(t, x(t)), \text{ если } v(t, x(t+\zeta)) \leq e^{-m\gamma\zeta} v(t, x(t)) \text{ для } \zeta \in [-\tau', 0] \text{ (условие Разумихина);}$$

$$v(\tau_k, x(\tau_k^+)) \leq v(\tau_k, x(\tau_k)).$$

Тогда все решения системы (7) в окрестности нуля удовлетворяют оценке $\|x(t)\| \leq Me^{\gamma t}$, где $M > 0$ зависит только от начальных условий, и нулевое решение является устойчивым при $\gamma \leq 0$ с показателем Ляпунова, равным γ .

Доказательство этой теоремы немедленно следует из результата, установленного в [21].

Основной аналитический результат сформулируем в виде теоремы. Пусть a, b — некоторые действительные постоянные. Введем также обозначения:

$$\delta = \lim_{k \rightarrow \infty} (\tau_{k+1} - \tau_k);$$

$$F_1 = L_1 c_1 + a L_2 c_1,$$

$$F_2 = L_1 c_2 + 1 + a(L_1 c_1 + L_2 c_2 - c) + b L_2 c_1, \quad (9)$$

$$F_3 = a(L_1 c_2 + 1) + b(L_2 c_2 - c);$$

$$\tilde{D} = b^2 F_1^2 + F_3^2 + 2(2a^2 - b)F_1 F_3 + b F_2^2 - 2ab F_1 F_2 - 2a F_2 F_3; \quad (10)$$

$$\lambda_1 = \frac{b(L_1 + aL_2)^2 + (aL_1 + bL_2)^2 - 2a(L_1 + aL_2)(aL_1 + bL_2)}{b - a^2},$$

$$\lambda_2 = \frac{b\beta^2 c_2^2 + (c_1 - cc_2)^2 + 2a\beta c_2 |c_1 - cc_2|}{b - a^2}, \quad (11)$$

$$\lambda_3 = (L_1 c_1 + L_2 c_2)^2 \frac{b c_1^2 + c_2^2 - 2ac_1 c_2}{b - a^2};$$

$$\lambda_4 = \frac{b F_1 + F_3 - a F_2 + \sqrt{D}}{b - a^2},$$

$$\lambda_{5k} = c_2^2 \frac{b c_{k1}^2 + (c_{k2} - 1)^2 - 2ac_{k1}(c_{k2} - 1)}{b - a^2}, \quad k \in \mathbf{N}, \quad (12)$$

$$\lambda_5 = \sup_{k \in \mathbf{N}} \{\lambda_{5k}\}.$$

Теорема 2. Предположим, что в системе (6) справедливо неравенство $2\tau < \delta$, а управляющий вектор L выбран таким, что при некоторых $a, \gamma \in \mathbf{R}$, $b, v \in \mathbf{R}_+$ выполняются условия

- 1) $b > a^2$;
- 2) $v + \lambda_4 + \sqrt{\lambda_1} \left(\sqrt{2\tau \sqrt{\lambda_2 \lambda_3} \frac{e^{(v-2\gamma)\tau} - 1}{v-2\gamma}} e^{\left(\frac{v}{2}-\gamma\right)\tau} + \sqrt{\lambda_5} \right) < 2\gamma$;
- 3) $(b - a^2) e^{2v\delta} + (-b(c_{k2}^2 + 1) + 2ab c_{k1} c_{k2} - 1) - b^2 c_{k1}^2 + 2a^2 c_{k2} e^{v\delta} + (b - a^2) c_{k2}^2 \geq 0$;
- 4) $(1 + b) e^{v\delta} \geq 1 + 2a c_{k1} + b^2 c_{k1}^2 + b c_{k2}^2$.

Тогда при всех $t > 0$ решения системы (6) допускают экспоненциальную оценку в виде $\|e(t)\| \leq M e^{\gamma t}$, где $\|\cdot\|$ — евклидова норма в \mathbf{R}^2 , а $M > 0$ зависит только от начальных условий.

Доказательство. Положим $\delta_\mu = \delta - \mu$, где $\mu > 0$ — некоторый параметр. Рассмотрим систему (6) и вспомогательную функцию к ней $v_0(e)$ в виде $v_0(e) = e_1^2 + 2ae_1 e_2 + be_2^2$. На основе этой функции при $v \geq 0$ построим кусочно-экспоненциальную функцию $v(e)$ [22], которую будем использовать как функцию Ляпунова:

$$v(t, e) = v_0(e) e^{v(t-\tau_k)}, \quad t \in [\tau_k, \tau_{k+1}), \quad k \in \mathbf{N}_0, \quad (13)$$

где $\tau_0 = 0$. При выполнении условия 1 теоремы 2 функция v принадлежит классу V_0 и для нее выполняются условия предположения А. Будем требовать для этой функции выполнение условий теоремы 1 при $m=2$. Эти условия можно представить в виде

$$\left. \frac{dv(t, e(t))}{dt} \right|_{(6)} \leq 2\gamma v(t, e(t)), \quad t \neq \tau_k, \quad k \in \mathbf{N}, \quad (14)$$

если

$$v(t, e(t)) > e^{-2\gamma\zeta} v(t+\zeta, e(t+\zeta)), \quad \zeta \in [-2\tau, 0), \quad (15)$$

и

$$v(\tau_k + 0, e(\tau_k + 0)) \leq v(\tau_k, e(\tau_k)), \quad k \in \mathbf{N}. \quad (16)$$

Подставляя в (14) выражения (15), (16), из (14) получаем условия на функцию v_0 при $t \in (\tau_k, \tau_{k+1})$ в виде

$$\left. \frac{dv_0(t, e(t))}{dt} \right|_{(6)} \leq (2\gamma - \nu) v_0(t, e(t)), \quad t \neq \tau_k, \quad k \in \mathbf{N}, \quad (17)$$

если

$$\begin{aligned} v_0(e(t)) &> e^{(\nu-2\gamma)\zeta} v_0(e(t+\zeta)), \quad \zeta \in [-2\tau, 0), \quad \tau_k - t \notin [-2\tau, 0), \\ v_0(e(t)) &> e^{-2\gamma\zeta + \nu(\zeta + \chi(\tau_k - t - \zeta)\Delta\tau_{k-1})} v_0(e(t+\zeta)), \quad \zeta \in [-2\tau, 0), \quad \tau_k - t \in [-2\tau, 0), \end{aligned} \quad (18)$$

где $\Delta\tau_k = \tau_{k-1} - \tau_k$. Поскольку при любом $\beta > 0$ множество $\{\Delta\tau_k \mid \Delta\tau_k < \delta_\beta, k \in \mathbf{N}\}$ конечно, условие (18) при любом сколь угодно малом $\mu > 0$ может быть заменено условием

$$\begin{aligned} v_0(e(t)) &> e^{(\nu-2\gamma)\zeta} v_0(e(t+\zeta)), \quad \zeta \in [-2\tau, 0), \quad \tau_k - t \notin [-2\tau, 0), \\ v_0(e(t)) &> e^{-2\gamma\zeta + \nu(\zeta + \chi(\tau_k - t - \zeta)\Delta\tau_{k-1})} v_0(e(t+\zeta)), \quad \zeta \in [-2\tau, 0), \quad \tau_k - t \in [-2\tau, 0) \end{aligned} \quad (19)$$

с учетом того, что на ограниченном множестве $\{(\tau_{k-1}, \tau_k \mid \Delta\tau_k < \theta_\mu, k \in \mathbf{N})\}$ функция $v_0(e(t))$ допускает экспоненциальную оценку по t .

Далее для определенности положим $\tau_k \in [t - \tau, t)$. Обозначим $a_{11} = L_1 c_1$, $a_{12} = L_1 c_2 + 1$, $a_{21} = L_2 c_1$, $a_{22} = L_2 c_2 - c$, так, чтобы $A + LC = [a_{ij}]_{i,j=1,2}$. Тогда производную функции v_0 вдоль системы (6) можно представить в виде

$$\begin{aligned} \left. \frac{d}{dt} v_0(t, e(t)) \right|_{(6)} &= 2(-\alpha\beta\cos\eta + a_{11} + aa_{21}) e_1^2 + 2(a_{12} + a(a_{11} + a_{22})) + \\ &+ b(a_{21} - \beta\cos\eta) e_1 e_2 + 2(aa_{12} + ba_{22}) e_2^2 + 2(c_1(e_1(t-\tau) - e_1(t)) + \\ &+ c_2(e_2(t-\tau) - e_2(t))) (e_1(L_1 + aL_2) + e_2(aL_1 + bL_2)). \end{aligned}$$

Согласно теореме Ньютона—Лейбница получим

$$\begin{aligned} e_1(t) &= e_1(t-\tau) + \int_{t-\tau}^t (e_2(s) + L_1 c_1 e_1(s-\tau) + L_1 c_2 e_2(s-\tau)) ds, \\ e_2(t) &= e_2(t-\tau) + \int_{t-\tau}^t (-\beta\cos\eta e_1(s) - ce_2(s) + L_2 c_1 e_1(s-\tau) + L_2 c_2 e_2(s-\tau)) ds + \end{aligned}$$

$$+ \sum_{k=1}^{\infty} I_{[t-\tau, t)}(\tau_k) (c_{k1} e_1(\tau_k) + (c_{k2} - 1) e_2(\tau_k)),$$

где $I_{\Omega}(s)$ — индикатор. Поэтому при $\tau_k \in [t-\tau, t)$ производную функции v_0 вдоль системы (6) можно представить в виде

$$\frac{d}{dt} v_0(t, e(t))|_{(6)} = I - I_c - I_{\delta},$$

где

$$\begin{aligned} I &= 2(a_{11} + a(a_{21} - \beta \cos \eta_1)) e_1^2 + 2(a_{12} + a(a_{11} + a_{22}) + \\ &\quad + b(a_{21} - \beta \cos \eta_1)) e_1 e_2 + 2(aa_{12} + ba_{22}) e_2^2; \\ I_c &= 2(e_1(L_1 + aL_2) + e_2(aL_1 + bL_2)) \int_{t-\tau}^t (-\beta c_2 \cos \eta e_1(s) + \\ &\quad + (c_1 - cc_2) e_2(s) + (L_1 c_1 + L_2 c_2)(c_1 e_1(s-\tau) + c_2 e_2(s-\tau))) ds; \\ I_{\delta} &= 2c_2(e_1(L_1 + aL_2) + e_2(aL_1 + bL_2))(c_{k1} e_1(\tau_k) + (c_{k2} - 1) e_2(\tau_k)). \end{aligned} \quad (20)$$

Заметим, что в случае $\tau_k \notin [t-\tau, t)$ в выражении для производной от функции v_0 не будет слагаемого I_{δ} .

Пусть $\xi_1, \xi_2 > 0$ — некоторые параметры. С помощью неравенства Гельдера для слагаемого I_c получим оценку

$$\begin{aligned} |I_c| &\leq \xi_1 (e_1(L_1 + aL_2) + e_2(aL_1 + bL_2))^2 + \frac{2\tau}{\xi_1} \left(\xi_2 \int_{t-\tau}^t (-\beta c_2 \cos \eta e_1(s) + \right. \\ &\quad \left. + (c_1 - cc_2) e_2(s))^2 ds + \frac{1}{\xi_2} \int_{t-2\tau}^{t-\tau} ((L_1 c_1 + L_2 c_2)(c_1 e_1(s) + c_2 e_2(s)))^2 ds \right). \end{aligned} \quad (21)$$

Можно показать выполнение соотношений между квадратичными формами:

$$\begin{aligned} ((L_1 + aL_2) e_1 + (aL_1 + bL_2) e_2)^2 &\leq \lambda_1 v_0, \\ (-\beta c_2 \cos \eta e_1 + (c_1 - cc_2) e_2)^2 &\leq \lambda_2 v_0, \\ (L_1 c_1 + L_2 c_2)^2 (c_1 e_1 + c_2 e_2)^2 &\leq \lambda_3 v_0, \end{aligned}$$

где $\lambda_1, \lambda_2, \lambda_3$ определяются соотношениями (11). Далее с учетом условия Разумихина (19) получаем

$$\begin{aligned}
 |I_c| &\leq \xi_1 \lambda_1 v_0 + \frac{2\tau}{\xi_1} \left(\xi_2 \int_{t-\tau}^t \lambda_2 v_0(s) ds + \frac{1}{\xi_2} \int_{t-2\tau}^{t-\tau} \lambda_3 v_0(s) ds \right) \leq \\
 &\leq \xi_1 \lambda_1 v_0 + \frac{2\tau}{\xi_1} \left(\xi_2 \int_{t-\tau}^t e^{-2\gamma(t-s)+v(t-s-\theta_k \chi(\tau_k-s))} \lambda_2 v_0(t) ds + \right. \\
 &\quad \left. + \frac{1}{\xi_2} \int_{t-2\tau}^{t-\tau} e^{-2\gamma(t-s)+v(t-s-\theta_k \chi(\tau_k-s))} \lambda_3 v_0(t) ds \right) \leq \\
 &\leq \left(\xi_1 \lambda_1 + \frac{2\tau}{\xi_1} \frac{e^{(v-2\gamma)\tau} - 1}{v-2\gamma} \left(\xi_2 \lambda_2 + \frac{\lambda_3}{\xi_2} e^{(v-2\gamma)\tau} \right) \right) v_0. \quad (22)
 \end{aligned}$$

Следует заметить, что после определения при $v-2\gamma=0$ значения τ функция $\frac{e^{(v-2\gamma)\tau} - 1}{v-2\gamma}$ становится целой функцией от всех своих аргументов, поэтому

этому отдельно рассматривать случай $v-2\gamma=0$ нет необходимости.

Значения параметров

$$\xi_1 = \sqrt{2\tau \frac{\sqrt{\lambda_2 \lambda_3}}{\lambda_1} \frac{e^{(v-2\gamma)\tau} - 1}{v-2\gamma} e^{\left(\frac{v}{2}-\gamma\right)\tau}}, \quad \xi_2 = \sqrt{\lambda_3} e^{\left(\frac{v}{2}-\gamma\right)\tau}$$

минимизируют правую часть в (22). Окончательную оценку для I_c (20) получим в виде

$$|I_c| \leq \sqrt{2\tau \lambda_1 \sqrt{\lambda_2 \lambda_3} \frac{e^{(v-2\gamma)\tau} - 1}{v-2\gamma} e^{\left(\frac{v}{2}-\gamma\right)\tau}} v_0. \quad (23)$$

При $\tau_k \notin [t-\tau, t)$ получим оценку лучше, чем (23), поэтому оценка (23) выполняется для общего случая. Теперь оценим выражение I (20) с помощью функции v_0 . Принимая во внимание константы (9), получаем характеристическое уравнение регулярного пучка форм $I - \lambda v_0$ [23] в виде

$$\begin{vmatrix} 2F_1 - 2a\beta \cos \eta - \lambda & F_2 - b\beta \cos \eta - a\lambda \\ F_2 - b\beta \cos \eta - a\lambda & 2F_3 - b\lambda \end{vmatrix} = 0.$$

Дискриминант данного квадратного уравнения определяется выражением (10). Верхняя оценка квадратичной формы определяется большим корнем данного уравнения и имеет вид

$$I \leq \lambda_4 v_0, \quad (24)$$

где λ_4 задано в (12).

Оценим теперь выражение I_δ . Можно показать, что $c_2^2(c_{k1}e_1(t) + (c_{k2}-1)e_2(t))^2 \leq \lambda_{5k}v_0$, где λ_{5k} определяется из (12). Способом, аналогичным (21), используя условия Разумихина и проведя параметрическую оптимизацию, можно установить, что

$$I_\delta \leq \sqrt{\lambda_1\lambda_{5k}} e^{\frac{v}{2}(t-\tau_k-\delta_\varepsilon)} v_0(e(t)) \leq \sqrt{\lambda_1\lambda_5} v_0(e(t)), \quad (25)$$

где λ_5 задано в (12). С учетом полученных оценок (23)—(25) можно записать неравенство

$$\frac{d}{dt} v_0(t, e(t))|_{(6)} \leq \left(\lambda_4 + \sqrt{\lambda_1} \left(\sqrt{2\tau\sqrt{\lambda_2\lambda_3} \frac{e^{(v-2\gamma)\tau} - 1}{v-2\gamma} e^{\left(\frac{v-\gamma}{2}\right)\tau}} + \sqrt{\lambda_5} \right) \right) v_0(t).$$

Условие (17) приводит к неравенству

$$\lambda_4 + \sqrt{\lambda_1} \left(\sqrt{2\tau\sqrt{\lambda_2\lambda_3} \frac{e^{(v-2\gamma)\tau} - 1}{v-2\gamma} e^{\left(\frac{v-\gamma}{2}\right)\tau}} + \sqrt{\lambda_5} \right) < -v + 2\gamma,$$

которое совпадает с условием 2 теоремы 2.

Рассмотрим условие (16). Выполнение данного условия при всех $k \in \mathbb{N}$, кроме принадлежащих некоторому не более чем конечному множеству, будет достигнуто в случае выполнения условия $v_0(e(\tau_k + 0)) \leq e^{v\delta_\mu} v_0(e(\tau_k))$, $k \in \mathbb{N}$, которое приводит к неравенству

$$e_1^2 + 2a(c_{k1}e_1 + c_{k2}e_2)e_1 + b(c_{k1}e_1 + c_{k2}e_2)^2 \leq e^{v\delta_\mu} (e_1^2 + 2ae_1e_2 + be_2^2).$$

Объединяя по μ условия, гарантирующие выполнение данного неравенства между квадратичными формами, получаем условия (3) и (4) теоремы. Теорема доказана.

Следует заметить, что если условия теоремы выполняются при $\gamma \leq 0$, то в совокупности систем (4) и (5) достигается глобальная синхронизация, при которой показатель Ляпунова допускает оценку сверху $-\gamma$.

Численное моделирование. Для оценки показателя Ляпунова проводилось решение задачи оптимизации методом Флетчера—Ривза при выполнении условия 3 теоремы 2. Определенные неудобства составило то обстоятельство, что целевая функция $\gamma = \gamma(a, b, v)$ данной задачи оптимизации задана неявно (см. условие 2 теоремы 2), а попытки выразить ее явно наталкиваются на необходимость решать квазиполиномиальные уравнения, не имеющие, вообще говоря, решений, выраженных в конечном виде через их коэффициенты. Задача была сведена к задаче оптимизации с явно

заданной целевой функцией благодаря возможности выбора подходящего монотонного преобразования исходной целевой функции.

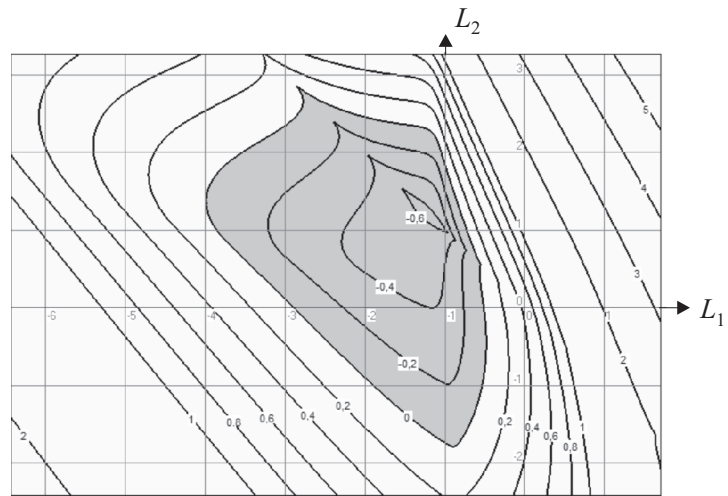
Кроме того, решение задачи поиска глобального минимума связано с трудностями выбора начальной точки для итерационного процесса, от выбора которой во многих случаях существенно зависит результат оптимизации. Поэтому для каждого набора параметров итерационный процесс проводился несколько десятков раз для разных начальных точек, часть из которых выбирались случайно, а другая часть являлась точками минимумов, достигнутых при некоторых близких значениях параметров.

На рис. 1, а, представлена область синхронизации (4) и (5) (серый цвет) в пространстве управляющих параметров L_1, L_2 при заданных параметрах исходной системы, а именно: $c_1 = 1, c_2 = 1, c = 3, \delta = 1, \tau = 0,1, c_{k1} = -0,5, c_{k2} = 1, k \in \mathbf{N}, \beta = 1$. Указаны также показатели экспоненциальной оценки для динамики вектора ошибки.

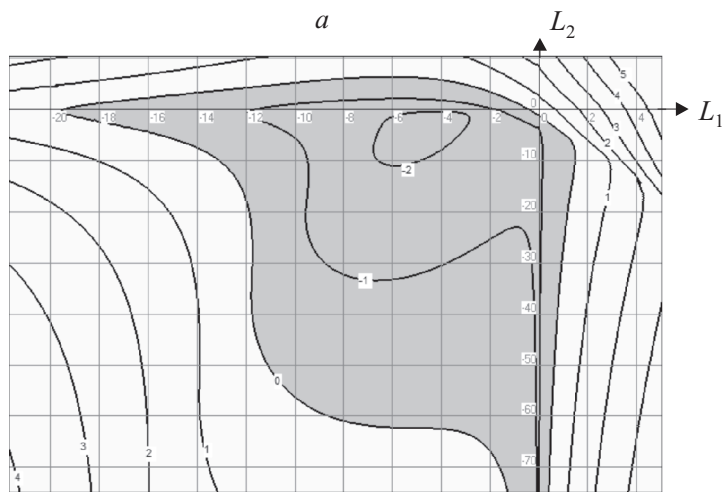
На рис. 1, б, представлена область синхронизации для непрерывной системы в пространстве управляющих параметров на основе классического метода Ляпунова—Разумихина с использованием формулы Ньютона—Лейбница для оценки эффектов последействия от управления. Использован набор параметров: $c_1 = 1, c_2 = 0, c = 3, \delta = 1, \tau = 0,1, c_{k1} = 0, c_{k2} = 1, k \in \mathbf{N}, \beta = 1$. Построены линии уровня показателя Ляпунова для вектора ошибки, информация о которых не описана классической теорией.

На рис. 1, в, для сравнения построена область синхронизации на основе теоремы 2 для такой же системы, но при наличии некоторого импульсного воздействия. Рассмотрены параметры $c_1 = 1, c_2 = 0, c = 3, \delta = 1, \tau = 0,1, c_{k1} = -0,5, c_{k2} = 1, k \in \mathbf{N}, \beta = 1$. Заметно сокращение области синхронизации при введении импульсного воздействия. Кроме того, из рис. 1, в, видно, что при уменьшении амплитуды импульсного воздействия либо при увеличении параметра δ , соответствующего нижнему пределу последовательности длин интервалов между импульсами, оценка области устойчивости вместе с оценкой показателей Ляпунова стремится к результатам, полученным для непрерывной системы.

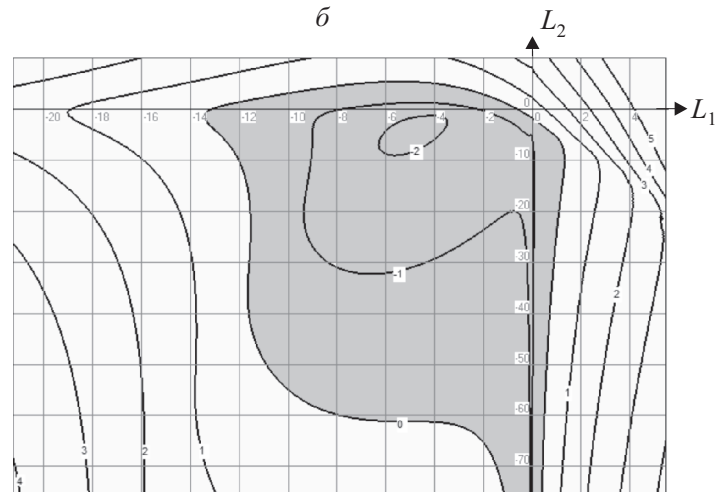
Заметим, что хаос в системе (2) действительно возможен. Его возможность без наличия импульсного воздействия подтверждена в работе [12] с помощью численных методов для параметров $c = 0,5, \beta = 1, w = 1, f = 2,43, c_{k0} = 0, c_{k1} = 0, c_{k2} = 1, k \in \mathbf{N}$. Динамика решений системы (2) при наличии импульсного воздействия также обладает признаками хаоса. Действительно, в случае синхронизации периода внешнего периодического воздействия с интервалом между импульсами при $c = 0,5, \beta = 1, w = 1, f = 2,4, \delta = 3,14159265, c_{k0} = 0,2(-1)^{k+1}, c_{k1} = 0, c_{k2} = 1, k \in \mathbf{N}$ получим аттрактор,



a



б



в

Рис. 1

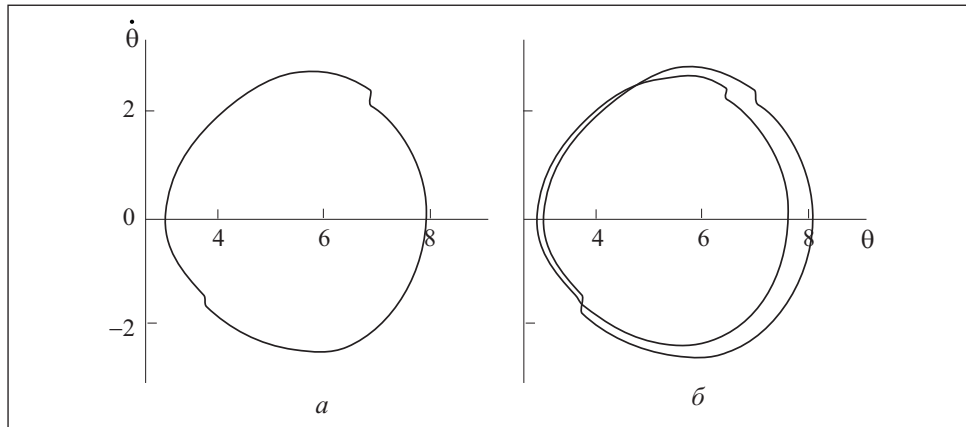


Рис. 2

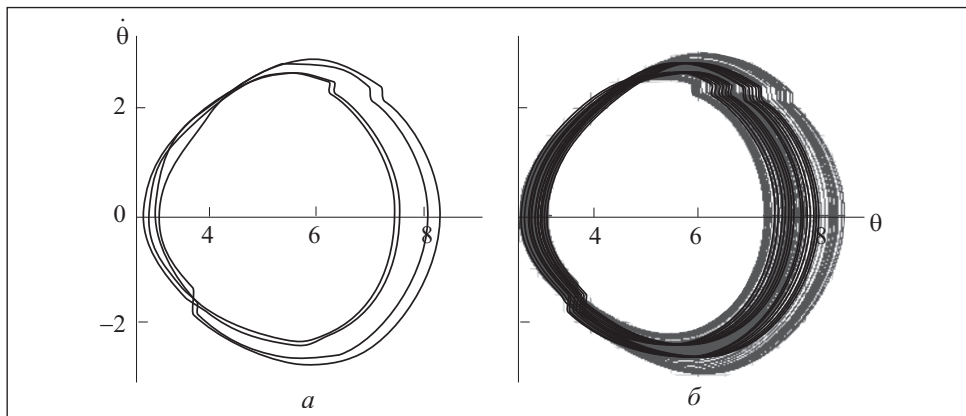


Рис. 3

подобный исследованному в работе [12] (рис. 2, *а*). Аналогично можно проследить процесс происхождения хаоса: сначала, полагая $f = 2,27$ при тех же прочих параметрах, получаем периодическое решение (рис. 2, *б*), а затем происходят бифуркации Хопфа, после каждой из которых его период удваивается.

На рис. 3, *а*, представлено решение с двухкратным периодом при $f = 2,32$, а на рис. 3, *б*, — с четырехкратным периодом при $f = 2,362$. Значения параметра f , при которых происходят бифуркации Хопфа, составляют $f^{(1)} = 2,27$, $f^{(2)} = 2,334$, $f^{(3)} = 2,362$, $f^{(4)} = 2,3662$ и так далее, где $f^{(i)}$ — значение параметра, соответствующее бифуркации, при которой происходит переход между устойчивыми решениями 2^{i-1} -кратного и 2^i -кратного периодов. В соответствии с принципом универсальности Фе-

гейбаума [24] можно утверждать, что уже начиная с $f^* \approx 2,37$ (с точностью до 0,01), в системе наблюдается хаос.

Выводы

Найденные условия синхронизации и экспоненциальные оценки скорости ее достижения могут быть применены при решении задач синхронизации энергосистем и противодействия возможным возмущениям импульсного характера. Полученные результаты являются продолжением работ [13, 15] для моделирования энергосистем с импульсными возмущениями — моделей нового типа, движение в которых изучено недостаточно. Однако более сложной и актуальной является задача синхронизации неидентичных энергосистем [16].

СПИСОК ЛИТЕРАТУРЫ

1. *Lakshmikantham V.* Theory of impulsive differential equations / D.D. Bainov, V. Lakshmikantham, P.S. Simenov. Singapore: World Scientific. 1989, 273 p.
2. *Самойленко А.М.* Дифференциальные уравнения с импульсным воздействием / А.М. Самойленко, Н.А. Перестюк. Киев: Вища шк. 1987, 288 с.
3. *Халанай А.* Качественная теория импульсных систем / А. Халанай, Д. Векслер. М.: Мир. 1971, 310 с.
4. *Цыпкин Я.З.* Теория импульсных систем. М.: Физматгиз. 1958, 414 с.
5. *Иванов И.Л.* Регулирование энергосистем при импульсных возмущениях // Электрон. моделирование. 2014, **36**, № 5, с. 17—26.
6. *Ivanov I.L.* Stability results for delay power system under impulsive perturbations / I.L. Ivanov, A.A. Martynuk // Communications in applied analysis. 2015, v. 15, № 2, p. 275—286.
7. *Иванов И.Л.* Управление с запаздыванием энергосистемой при импульсных возмущениях / И.Л. Иванов, А.А. Мартынюк // Электрон. моделирование. 2016, **38**, № 6, с. 3—14.
8. *Wang L., Sun Y., Liu L., Liu Y.N.* Impulsive control of stochastic interconnected power systems based on TS fuzzy model // IEEE Control Conference, 2014 33rd Chinese. July 2014, p. 4500—4505.
9. *Бурцев А.В.* Лабораторные экспериментальные исследования импульсных характеристик силового трансформатора / А.В. Бурцев, Ю.М. Невретдинов, А.А. Смирнов // Тр. Кольского научного центра РАН. Энергетика. 2014, вып. 7 (26), с. 35—40.
10. *Berger K.* Parameters of lightning flashes / K. Berger, R.A. Anderson, H. Kroninger // Electra. 1975, № 41, p. 23—37.
11. *Chiang H.D., Liu C.W., Varaiya P.P. et al.* Chaos in a simple power system // IEEE Transactions on Power Systems. 1993, v. 8, № 4, p. 1407—1417.
12. *Chen H.-K.* Dynamic analysis, controlling chaos and chaotification of a SMIB power system / H.-K. Chen, T.-N. Lin, J.-H. Chen // Chaos, Solitons & Fractals. 2005, v. 24, № 5, p. 1307—1315.
13. *Lin J.-S., Yang Y.-S., Hung M.-L. et al.* Observer Design for Chaos Synchronization of Time-delayed Power Systems // Proc. of World Academy of Science, Engineering and Technology. 2010, v. 4, № 5, p. 498—501.

14. Harb A.M. Controlling Hopf bifurcation and chaos in a small power system / A.M. Harb, N. Abdel-Jabbar // *Chaos, Solitons & Fractals*. 2003, v. 18, № 5, p. 1055—1063.
15. Shahverdiev E.M. Chaos synchronization in some power systems / E.M. Shahverdiev, L.H. Hashimova, N.T. Hashimova // *Ibid.* 2008, v. 37, № 3, p. 829—834.
16. Lin Q. The sufficient criteria for global synchronization of chaotic power systems under linear state-error feedback control / Q. Lin, X. Wu // *Nonlinear Analysis: Real World Applications*. 2011, v. 12, № 3, p. 1500—1509.
17. Jiang G. Impulsive state feedback control of a predator—prey model / G. Jiang, Q. Lu // *Journal of Computational and Applied Mathematic*. 2007, v. 200, № 1, p. 193—207.
18. Jiang G. Chaos and its control in an impulsive differential system / G. Jiang, Q. Lu, L. Qian // *Chaos, Solitons & Fractals*. 2007, v. 34, № 4, p. 1135—1147.
19. Lakmeche A. Bifurcation of nontrivial periodic solutions of impulsive differential equations arising chemotherapeutic treatment / A. Lakmeche, O. Arino // *Dynamics of Continuous, Discrete and Impulsive System*. 2000, v. 7, p. 265—287.
20. Tang S.Y. Density-dependent birth rate, birth pulses and their population dynamic consequences / S.Y. Tang, L.S. Chen // *J. Math. Biol.* 2002, v. 44, p. 185—199.
21. Иванов І.Л. Підхід до дослідження стійкості імпульсних систем з запізненням // Математичні проблеми механіки та обчислювальної математики: Зб. праць Ін-ту математики НАН України. 2015, 12, N 5, с. 30—38.
22. Слынько В.И. Об условиях устойчивости движения линейных импульсных систем с запаздыванием // *Прикладная механика*. 2005, 41, № 6, с. 130—138.
23. Гантмахер Ф.П. Теория матриц. М.: Наука. 1966, 576 с.
24. Jordan D.W. *Nonlinear Ordinary Differential Equations: Introduction for Scientists and Engineers* / D. W. Jordan, P. Smith. 4th Edition. Oxford: Oxford University Press, 2007, 531 p.

Поступила 20.09.17

REFERENCES

1. Bainov, D.D., Lakshmikanthan, V. and Simenov, P.S. (1989), *Theory of impulsive differential equations*, World Scientific, Singapore.
2. Samoilenko, A.M. and Perestyuk, N.A. (1987), *Differentsialnye uravneniya s impulsnym vozdeistviem* [Impulse differential equations], Vyshcha shkola, Kiev, Ukraine.
3. Halanai, A. and Wexler, D. (1971), *Kachestvennaya teoriya impulsnykh sistem* [Qualitative theory of impulse systems], Mir, Moscow, Russia.
4. Tsyppkin, Ya.Z. (1958), *Teoriya impulsnykh sistem* [Theory of impulse systems], Fizmatgiz, Moscow, Russia.
5. Ivanov, I.L. (2014), “Delayed control of power system under pulse perturbations”, *Elektronnoe modelirovanie*, Vol. 36, no. 5, pp. 17-26.
6. Ivanov, I.L. and Martynyuk, A.A. (2015), “Stability results for delay power system under impulse perturbations”, *Communications in applied analysis*, Vol. 15, no. 2, pp. 275-286.
7. Ivanov, I.L. (2016), “Regulation of power systems under impulsive perturbations”, *Elektronnoe modelirovanie*, Vol. 38, no. 6, pp. 3-14.
8. Wang, L., Sun, Y., Li, L. and Liu, Y.N. (2014), “Impulsive control of stochastic interconnected power systems based on TS fuzzy model”, *Transactions IEEE 33rd Chinese Control Conference (CCC)*, pp. 4500-4505.
9. Burtsev, A.V., Nevretdinov, Yu.M. and Smirnov, A.A. (2014), “Laboratory experimental studies of impulse characteristics of a power transformer”, *Trudy Kolskogo nauchnogo tsentra RAN, Energetika*, Iss. 7(26), pp. 35-40.
10. Berger, K., Anderson, R.B. and Kroninger, H. (1975), “Parameters of lightning flashes”, *Electra*, no. 41, pp. 23-37.

11. Chiang, H.D., Liu, C.W., Varaiya, P.P., Wu, F. F. and Lauby, M. G. (1993), "Chaos in a simple power system", *IEEE Transactions on Power Systems*, Vol. 8, no. 4, pp. 1407-1417.
12. Chen, H.-K., Lin, T.-N. and Chen, J.-H. (2005), "Dynamic analysis, controlling chaos and chaotification of a SMIB power system", *Chaos, Solitons & Fractals*, Vol. 24, no. 5, pp. 1307-1315.
13. Lin, J.-S., Yang, Y.-S., Hung, M.-L., Liao, T.-L. and Yan, J.-J. (2010), "Observer design for chaos synchronization of time-delayed power systems", *Proceedings of the World Academy of Science, Engineering and Technology*, Vol. 4, no. 5, pp. 498-501.
14. Harb, A.M. and Abdel-Jabbar, N. (2003), "Controlling Hopf bifurcation and chaos in a small power system", *Chaos, Solitons & Fractals*, Vol. 18, no. 5, pp. 1055-1063.
15. Shahverdiev, E.M., Hashimova, L.H. and Hashimova, N.T. (2008), "Chaos synchronization in some power systems", *Chaos, Solitons & Fractals*, Vol. 37, no. 3, pp. 829-834.
16. Lin, Q. and Wu, X. (2011), "The sufficient criteria for global synchronization of chaotic power systems under linear state-error feedback control", *Nonlinear Analysis: Real World Applications*, Vol. 12, no. 3, pp. 1500-1509.
17. Jiang, G. and Lu, Q. (2007), "Impulsive state feedback control of a predator-prey model", *Journal of Computational and Applied Mathematics*, Vol. 200, no. 1, pp. 193-207.
18. Jiang, J., Lu, Q. and Qian, L. (2007), "Chaos and its control in an impulsive differential system", *Chaos, Solitons and Fractals*, Vol. 34, no. 4, pp. 1135-1147.
19. Lakmeche, A. and Arino, O. (2000), "Bifurcation of nontrivial periodic solutions of impulsive differential equations arising chemotherapeutic treatment", *Dynamics of Continuous, Discrete and Impulsive System*, Vol. 7, pp. 265-287.
20. Tang, S.Y. and Chen, L.S. (2002), "Density-dependent birth rate, birth pulses and their population dynamic consequences", *J. Math. Biol.*, Vol. 44, pp. 185-199.
21. Ivanov, I.L. (2015), "An approach for stability analysis of impulsive systems with delay", *Matematychni problemy mekhaniky ta kompyuternoї tekhniky: Zbirnyk prats Institutu Matematyky NAN Ukrainy*, Vol. 12, no. 5, pp. 30-38.
22. Slynko, V. (2005), "On stability conditions for linear impulsive systems with delay", *Prikladnaya mekhanika*, Vol. 41, no. 6, pp. 697-703.
23. Gantmakher, F.R. (1966), *Teoriya matrits* [The theory of matrices], Nauka, Moscow, USSR.
24. Jordan, D.W. and Smith, P. (2007), *Nonlinear ordinary differential equations: Introduction for scientists and engineers* (4th Edition), Oxford, Oxford University Press, UK.

Received 20.09.17

I.L. Ivanov, A.A. Martyniuk

CHAOS SYNCHRONIZATION IN POWER
SYSTEM MODEL UNDER IMPULSIVE PERTURBATIONS
VIA CONTROLLER WITH DELAY

The paper deals with the global chaos synchronization in two identical single-machine-infinite-bus (SMIB) power systems under impulsive perturbations. Sufficient conditions of exponential synchronization via controller with delay are established by the Lyapunov-Razumikhin stability analysis of impulsive differential equations with delay. Obtained results are confirmed by numerical methods. Chaotic behavior of the SMIB power system under impulsive perturbations has also been studied.

Keywords: power system, SMIB, Lyapunov-Razumikhin method, impulsive systems with delay, chaos synchronization.

ИВАНОВ Игорь Львович, канд. физ.-мат. наук, мл. науч. сотр. Ин-та механики им. С.П. Тимошенко НАН Украины. В 2007 г. окончил Черкасский национальный университет им. Б. Хмельницкого, в 2009 г. — Киевский национальный университет имени Тараса Шевченко. Область научных исследований — управление и устойчивость систем с запаздыванием и импульсным воздействием.

МАРТЫНЮК Анатолий Андреевич, академик НАН Украины, зав. отделом Ин-та механики им. С.П. Тимошенко НАН Украины. В 1962 г. окончил Черкасский педагогический ин-т. Область научных исследований — теория устойчивости движения систем, моделируемых обыкновенными дифференциальными уравнениями и уравнениями с частными производными; управление движением, теория крупномасштабных систем (детерминированных, стохастических, а также сингулярно-возмущенных и импульсных).

