

Динаміка та напрями розвитку міжнародної діяльності ДНТЦ ЯРБ

Наведено огляд основних складових міжнародної діяльності ДНТЦ ЯРБ за станом на початок 2017 року, з використанням низки прикладів. Продемонстровано наявність тенденції до подальшого розширення загального спектра міжнародної діяльності. Визначено напрями та орієнтири для її подальшого розвитку та вдосконалення.

Ключові слова: міжнародна діяльність, підтримка регулюючого органа, незалежна експертна організація, проекти.

Ю. В. Єсипенко, А. В. Печериця, І. А. Шевченко

Динамика и направления развития международной деятельности ГНТЦ ЯРБ

Представлен обзор основных составляющих международной деятельности ГНТЦ ЯРБ по состоянию на начало 2017 года, с использованием ряда примеров. Продемонстрировано наличие тенденции к дальнейшему расширению общего спектра международной деятельности. Определены направления и ориентиры для ее дальнейшего развития и усовершенствования.

Ключевые слова: международная деятельность, поддержка регулирующего органа, независимая экспертная организация, проекты.

Протягом 25 років з моменту створення Державного підприємства «Державний науково-технічний центр з ядерної та радіаційної безпеки» (ДНТЦ ЯРБ) його міжнародна діяльність скерована, перш за все, на підтримку Держатомрегулювання задля розбудови національної системи регулювання в Україні та досягнення світових стандартів забезпечення ядерної та радіаційної безпеки. Така підтримка надавалася та надається залученням ДНТЦ ЯРБ до проектів допомоги, яку Держатомрегулювання отримує від міжнародних організацій та спеціальних фондів, а також у рамках двосторонніх міжнародних угод. Ця багаторічна діяльність сприяла розвитку та зміцненню науково-технічного потенціалу ДНТЦ ЯРБ внаслідок накопичення професійного та міжнародного досвіду: засвоєння нових знань та навичок, отримання доступу до науково-технічної інформації та програмного забезпечення (розрахункових кодів), постійного навчання персоналу та підвищення рівня його кваліфікації.

Починаючи з 2014 року, ДНТЦ ЯРБ не надає послуги підприємствам ядерно-енергетичного сектору України, які, в подальшому, можуть становити предмет експертизи ЯРБ. Науково-технічний потенціал ДНТЦ ЯРБ було вирішено спрямувати на активний розвиток міжнародної діяльності з метою просування на світовий ринок експертних послуг. Участь у міжнародних програмах та проектах, залучення до роботи в міжнародних об'єднаннях розширюють межі співпраці, сприяють підвищенню кваліфікації спеціалістів ДНТЦ ЯРБ, надають можливість здобувати нові знання та навички, що, в свою чергу, підвищує їх експертний потенціал та цінність на ринку послуг. Унікальний багаторічний досвід експертів ДНТЦ ЯРБ у сфері ядерної та радіаційної безпеки стає в нагоді, перш за все, тим країнам, де атомна енергетика тільки починає розвиватися.

Мета статті — розглянути окремі приклади за кожною із складових міжнародної діяльності ДНТЦ ЯРБ на теперішній час, показати виклики, які постають під час її реалізації, і представити перспективні плани щодо її розвитку.

ПІДТРИМКА ДЕРЖАТОМРЕГУЛЮВАННЯ У ПРОЕКТАХ МІЖНАРОДНОЇ ДОПОМОГИ

План здійснення заходів (ПЗЗ) на об'єкті «Укриття». Із 1997 року реалізується міжнародний План здійснення заходів (ПЗЗ) на об'єкті «Укриття»(ОУ), що передбачає впровадження як першочергових заходів зі стабілізації стану та підвищення рівня безпеки ОУ, так і довготривалих заходів з перетворення ОУ на екологічно безпечну систему. Ключовим проектом ПЗЗ є будівництво нового безпечного конфайнмента (НБК), який має забезпечити безпеку ОУ на період до 100 років та в якому повинні бути створені умови для демонтажу в майбутньому конструкцій ОУ, а також умови для вилучення паливовмісних матеріалів, інших радіоактивних матеріалів і відходів. Наріжним питанням, яке постало перед Держатомрегулювання на початку реалізації ПЗЗ, було забезпечення належного регулювання безпеки втілення ПЗЗ в умовах практичної відсутності світового досвіду з цього питання. Відтоді підтримка зазначеної діяльності здійснюється ДНТЦ ЯРБ за такими напрями:

- нормативне забезпечення: підтримка у визначенні фундаментальних принципів та відповідних засад безпеки діяльності в рамках ПЗЗ; розробка детальних методик проведення експертизи документів ПЗЗ; підтримка у визначенні ключових критеріїв безпеки будівництва НБК;



Рис. 1. Новий безпечний конфайнмент



Рис. 2. Об'єкт «Укриття» після насування НБК

- ліцензування: виконання експертиз за дорученням Держатомрегулювання (протягом відповідного ліцензійного процесу ДНТЦ ЯРБ виконав більш як 500 експертиз (технічних оцінок) документів ПЗЗ);

- координація експертної діяльності: участь у визначенні підходів до виконання експертизи на різних етапах ліцензійного процесу в умовах недостатньої визначеності обсягів застосування нормативних вимог до проектів ПЗЗ; організація та забезпечення діалогу з Ліцензіатом (ДСП ЧАЕС) в процесі виконання експертизи.

29 листопада 2016 року відбулися урочисті заходи з нагоди успішного завершення насування арки НБК на об'єкт «Укриття». Проте зі створенням над саркофагом безпечного конфайнмента роботи на об'єкті «Укриття» (рис. 1, 2) не закінчуються. Після введення НБК в експлуатацію (що очікується в листопаді 2017 року), наступними завданнями є демонтаж нестабільних конструкцій ОУ, моніторинг і вилучення паливовмісних матеріалів та інших радіоактивних відходів з об'єкта. Тому продовження співпраці України та міжнародної спільноти за цим напрямом є нагально важливим. Зазначене питання було предметом обговорення Президентом України та Президентом ЄБРР під час чергового Всесвітнього економічного форуму в Давосі у січні 2017 року (див. повідомлення на сайті <http://www.president.gov.ua/news/glava-derzhavi-proviv-zustrich-z-prezidentom-yevropejskogo-b-39574>). Це, в перспективі, дасть поштовх започаткуванню нових глобальних міжнародних проектів на підтримку діяльності з подальшого перетворення об'єкта «Укриття» на екологічно безпечну систему.

Співпраця з Європейською Комісією в рамках механізмів ЄС — інструменту співробітництва у сфері ядерної безпеки (INSC) та інструменту стабільності (INSC/IFS). Реалізація цього вагомому напрямку міжнародної діяльності ДНТЦ ЯРБ дає змогу забезпечити ефективне поєднання міжнародного та національного досвіду для підтримки регулюючої діяльності в частині:

- вдосконалення національної нормативно-правової бази ЯРБ, її гармонізації з досвідом ЄС та законодавчими актами Євратому;

- ліцензування існуючих та нових ядерних установок, контролю виконання заходів з підвищення безпеки, посилення розрахунково-аналітичного апарату, який використовується під час експертизи ЯРБ;

- впровадження сучасних та комплексних підходів здійснення нагляду за ядерною та радіаційною безпекою.

Деякі конкретні результати нещодавно завершених проектів INSC за участю ДНТЦ ЯРБ, спрямованих на підтримку Держатомрегулювання, проілюстровані на рис. 3 та 4.

На сьогодні за участю ДНТЦ ЯРБ триває виконання проектів у рамках Програми EU INSC 2010—2012 років, бенефіціаром яких є Держатомрегулювання. Бюджет Програми INSC 2013 не передбачає коштів на проекти з підтримки національного ядерного регулятора. В бюджетах Програм INSC 2014 та 2015 років ЄК передбачила кошти для фінансування низки проектів щодо зміцнення регуляторної діяльності Держатомрегулювання, однак процес визначення обсягу робіт у рамках цих проектів та їх остаточного схвалення ще триває. Існує також певна невизначеність щодо майбутніх напрямів та обсягів підтримки Держатомрегулювання в рамках Інструменту співробітництва у сфері ядерної безпеки (Програми INSC 2016 та 2017 років).

Взаємодія з Комісією ядерного регулювання США (КЯР США). Ще одним прикладом надання підтримки з метою розвитку та посилення регулюючих можливостей Держатомрегулювання є багаторічна взаємодія із КЯР США. Починаючи з 2000 року, ця діяльність провадиться на підставі Меморандумів про зустрічі КЯР США та Держатомрегулювання (далі — Меморандум), в яких визначаються та узгоджуються напрями співробітництва на певний період часу, а також перелік детальних завдань, запланованих до виконання сторонами — КЯР США, Держатомрегулювання та ДНТЦ ЯРБ. При визначенні напрямів співробітництва враховується, з одного боку, наявний досвід відповідної діяльності, а з іншого боку — поточна ситуація в Україні та виклики, що наразі стоять перед Держатомрегулюванням.

Меморандум про співпрацю у 2016—2017 роках [3] визначає 13 напрямів і 43 детальних завдання за напрямками та є одним з найнасиченіших документів за весь період двостороннього співробітництва. Детальні завдання охоплюють такі сфери:

- систематичне посилення можливостей Держатомрегулювання та ДНТЦ ЯРБ в отриманні та ефективному застосуванні широкого спектра сучасних кодів (термогідродинаміка, нейтронна фізика, радіологічні наслідки тощо) та розробці відповідних моделей для виконання незалежних оцінок обґрунтувань безпеки, що надаються ліцензіатом;

- підтримка Держатомрегулювання та ДНТЦ ЯРБ під час виконання низки актуальних завдань (ліцензування підвищення потужності діючих енергоблоків АЕС;

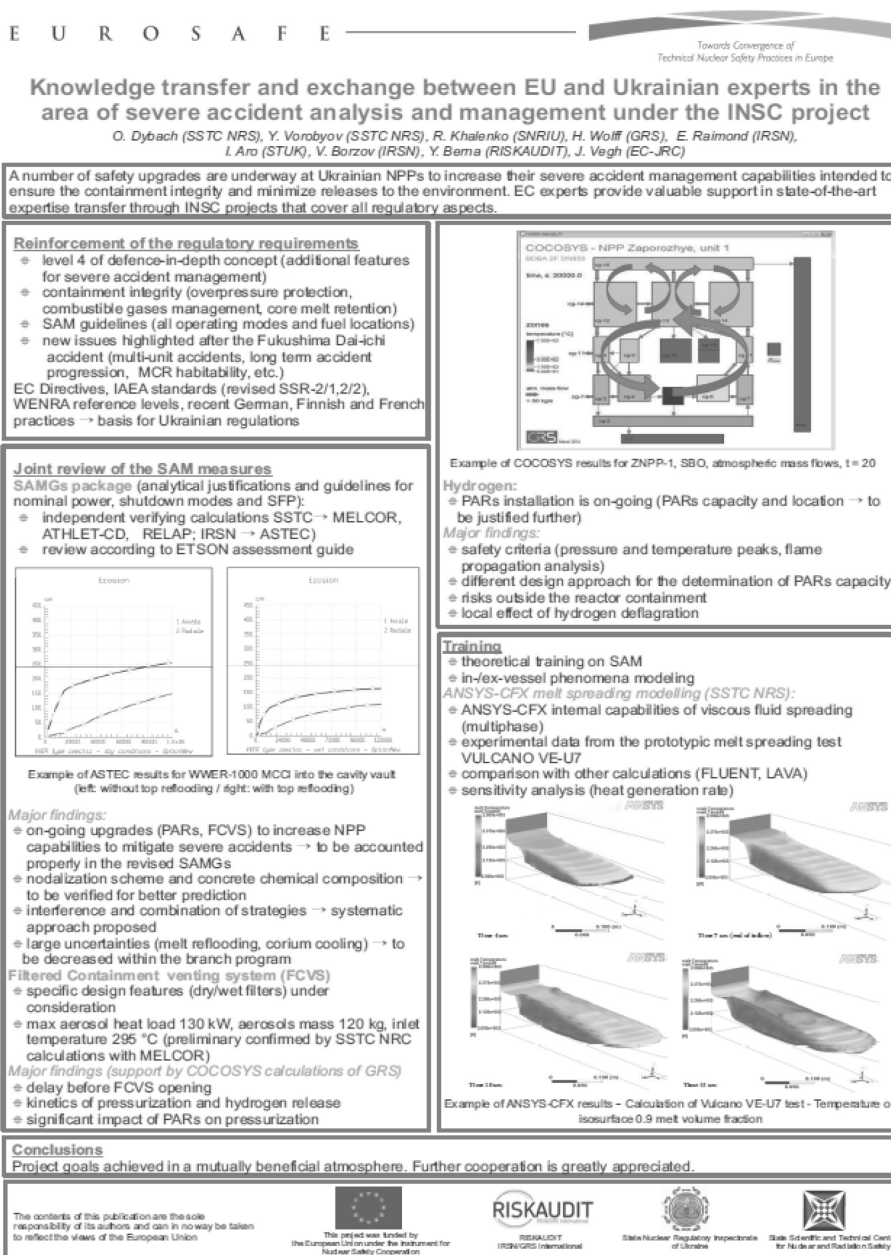


Рис. 3. Результати виконання проекту UK/TS/43, EUROSAFE, Брюссель, 2015 [1]

перегляд регулюючих вимог, які регламентують питання перевезення та проміжного зберігання відпрацьованого палива, тощо);

- загальна підтримка та посилення спроможності Держатомрегулювання та її територіальних Державних інспекцій виконувати покладені функції; розвиток відповідної інфраструктури.

Одним з показників співпраці є кількість заходів протягом року, які організуються та проводяться відповідно до Меморандуму. Динаміка зміни цього показника за 2013—2016 роки та його тематично-змістовна частина в 2016 році наведені на рис. 5 і 6.

Представлена інформація демонструє позитивну динаміку співробітництва та технічну змістовність спільної діяльності КЯР США, Держатомрегулювання та ДНТЦ ЯРБ протягом останніх років. Найближчі плани цієї співпраці визначено під час координаційної наради сторін наприкінці 2016 року [4]. Українська сторона сподівається, що нова

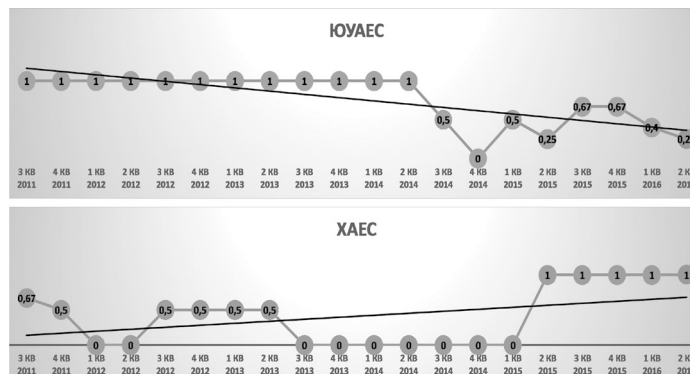


Рис. 4. Розрахунок показника «Неякісне розслідування порушень в роботі АЕС» — одного з показників Інтегральної системи нагляду за безпекою Держатомрегулювання, розробленої ДНТЦ ЯРБ за європейської підтримки в рамках проекту UK/TS/42 [2]

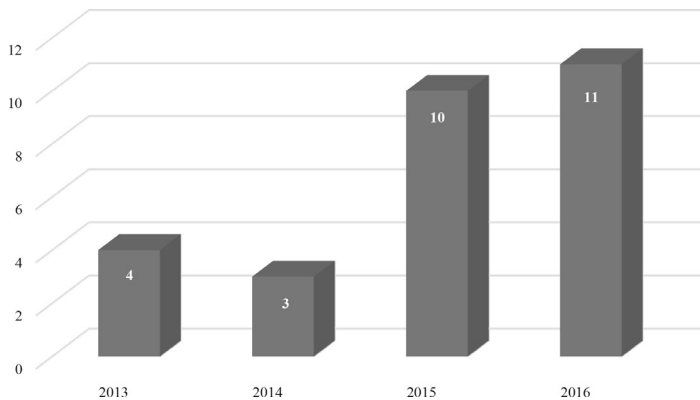


Рис. 5. Кількість заходів у рамках Меморандуму КЯР США і Держатомрегулювання

адміністрація США продовжить курс на підтримку співробітництва з Україною у сфері ядерного регулювання.

Наведені приклади діяльності ДНТЦ ЯРБ з надання підтримки Держатомрегулювання у виконанні проєктів міжнародної допомоги дають змогу зрозуміти механізм побудови та зміцнення науково-технічного потенціалу підприємства. Водночас, усі зазначені напрями діяльності мають певні обмеження (політичні, фінансові, часові тощо), які зумовлюють необхідність пошуку нових сфер застосування науково-технічного потенціалу ДНТЦ ЯРБ з метою забезпечення ефективного та сталого розвитку нашої організації.

РЕАЛІЗАЦІЯ НАУКОВО-ТЕХНІЧНОГО ПОТЕНЦІАЛУ ДНТЦ ЯРБ НА МІЖНАРОДНОМУ РИНКУ ЕКСПЕРТНИХ ПОСЛУГ

Протягом останніх років ДНТЦ ЯРБ, як незалежна експертна організація, намагається розширити спектр своєї міжнародної діяльності через участь у тендерах ЄК на проєкти допомоги ЄС країнам Європи та Азії за програмою INSC. На цей час у складі міжнародних консорціумів ДНТЦ ЯРБ бере участь у проєктах з підтримки та розвитку спроможності регулюючих органів Білорусі, Вірменії та країн Середньої Азії. Тематика цих проєктів охоплює допомогу в розробці законодавчої та нормативної бази; науково-технічну підтримку процесу ліцензування АЕС; незалежний радіаційний моніторинг територій, на яких застосовуються (чи застосовувались) радіаційні та ядерні технології; передавання досвіду використання сучасних методів виконання експертних оцінок безпеки.

Наприкінці 2016 року ДНТЦ ЯРБ увійшов до «коротких списків» учасників низки тендерів ЄК та брав участь у підготовці тендерних пропозицій. Слід відзначити значну трудомісткість процесу підготовки технічних та адміністративних документів тендерного дос'є: у стислі терміни консорціум має підготувати технічну пропозицію високого рівня якості, демонструючи перед ЄК спроможність консорціуму виконати завдання проєкту відповідно до вимог технічного завдання.

Беручи участь у розробці тендерної пропозиції, взаємодіючи з іншими членами консорціуму, ДНТЦ ЯРБ отримує можливість ознайомитися з найкращими європейськими практиками підготовки тендерних дос'є (коректне визначення референтних проєктів для підтвердження досвіду, наочне забезпечення відповідності пропозицій



Рис. 6. Заходи в рамках Меморандуму, проведені в 2016 році

вимогам технічного завдання, збалансоване формування фінансової пропозиції) та здобуває відповідний міжнародний досвід. Така співпраця сприяє визнанню як експертів ДНТЦ ЯРБ, так і організації в цілому, на міжнародному рівні: все частіше фахівці підприємства претендують на позиції керівників завдань та/або ключових експертів проєкту. Треба визнати, що фінансова віддача цих зусиль є поки що невисокою, і наразі таких проєктів у портфелі ДНТЦ ЯРБ небагато. Конкуренція на ринку експертних послуг досить значна, а результат тендеру, як свідчить практика, дуже залежить від складу, досвіду та мотивації членів консорціуму. Незважаючи на всі обставини ця складова міжнародної діяльності залишається вельми цінною та перспективною для ДНТЦ ЯРБ.

Участь нашого підприємства у європейських технологічних платформах є ще одним напрямом міжнародної співпраці ДНТЦ ЯРБ. Наприкінці 2015 року ДНТЦ ЯРБ набрав членства в асоціації NUGENIA (Nuclear Generation II and III International Association) — європейській платформі, яка здійснює координацію наукових досліджень у сфері підтримки безпечної ядерної генерації 2- та 3-го поколінь. NUGENIA запровадила процедуру для просування проєкту від ідеї до зрілої пропозиції, яка знаходить підтримку членів асоціації. Асоціація надає своїм членам можливість скористатися онлайн інструментом — Open Innovation Platform — для поширення інформації серед членів NUGENIA про ідеї потенційних проєктів і про формування консорціумів з підготовки проєктних пропозицій для участі в конкурсах Євратому. У 2016 році, саме в рамках NUGENIA, ДНТЦ ЯРБ залучився до конкурсу проєктних пропозицій за Програмою Євратому з наукових досліджень та навчання (2014—2018). ДНТЦ ЯРБ став партнером у міжнародних консорціумах та зробив внесок до підготовки семи проєктних пропозицій, які були подані координаторами проєктів до ЄК. Ці пропозиції стосуються таких науково-технічних напрямів:

- удосконалення розрахункових моделей для оцінки ризику вибуху водню та окису вуглецю;
- аналізу невизначеності в результатах оцінки характеристик викиду;
- безпеки тривалого проміжного зберігання відпрацьованого ядерного палива в сухому сховищі;
- підходів до проєктування малого модульного реактора з пасивним охолодженням контайнмента;
- аналізу надійності персоналу в процесі прийняття ризик-інформованих рішень;
- європейського проєкту щодо утримання розплаву активної зони на позакорпусній фазі аварії;
- оцінки проєктів пасивних систем безпеки.

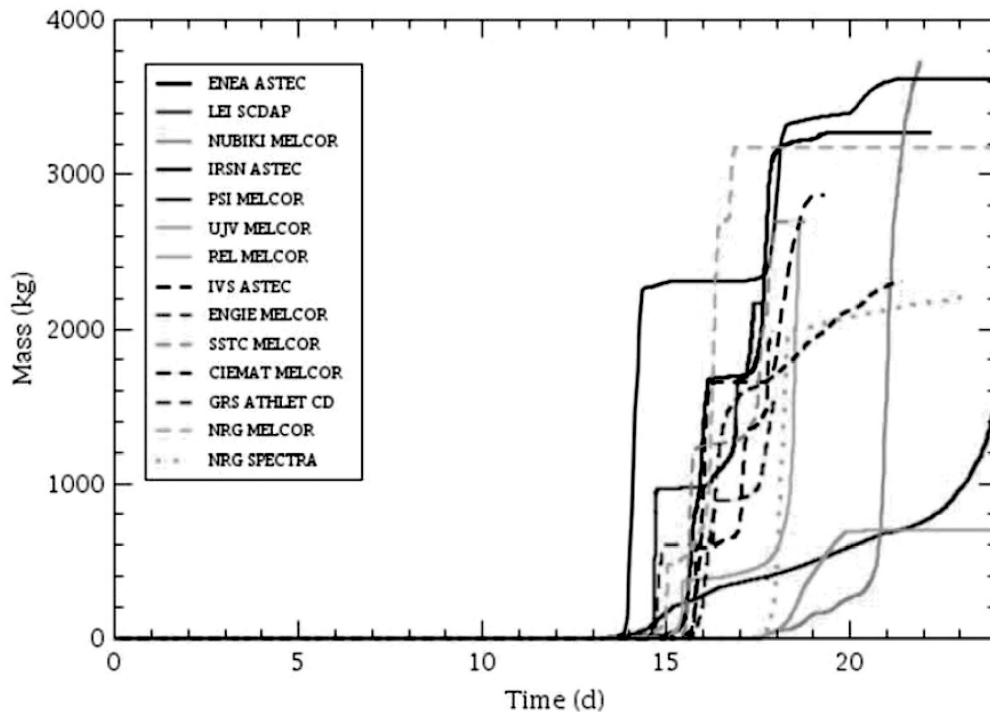


Рис. 7. Маса водню, який накопичився в басейні витримки (сценарій з втратою відведення тепла) [5]

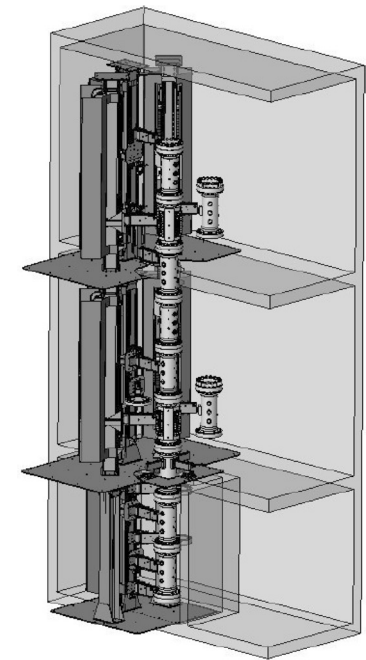


Рис. 8. Зовнішній вигляд експериментальної установки ENACCEF2 [6]

Після незалежної оцінки проектних пропозицій, поданих на конкурс, у травні-червні 2017 року ЄК укладе грантові угоди з переможцями конкурсу. За досвідом попередніх конкурсів за програмами Євратому, в яких ДНТЦ ЯРБ брав участь у 2012—2014 роках, конкуренція серед проектних пропозицій, як правило, надзвичайно висока. Проектна пропозиція консорціуму оцінюється за певним набором критеріїв, а середній рівень успішності поданих пропозицій не перевищує 15 %. Тим не менше, навіть участь у «неуспішних» пропозиціях дає змогу знайти партнерів для подальшої співпраці, а деякі пропозиції стають «успішними» та отримують грант Євратому в наступних конкурсах.

Комерційна складова безумовно є важливим, але не вирішальним аргументом у прийнятті рішення щодо участі ДНТЦ ЯРБ в тих чи інших міжнародних проектах. Останнім часом сформована та постійно поповнюється частка проектів, у яких ДНТЦ ЯРБ бере участь при мінімальному фінансуванні (або взагалі за власні кошти). Це проекти, цікаві з огляду на їх наукову складову та участь в яких дозволяє підвищити професійний рівень експертів ДНТЦ ЯРБ у вузьких фахових сферах. В якості прикладів з цього приводу наведемо два проекти, один з яких нещодавно завершився, а другий тільки розпочався.

Протягом 2015—2016 років ДНТЦ ЯРБ на безоплатній основі брав участь у проекті 7-ї Рамкової програми Євратому «Поведінка палива в басейні витримки при аварії з втратою тепловідводу або втратою теплоносія» (AIR-SFP/NUGENIA+), загальна мета якого полягала в удосконаленні науково-дослідної бази досліджень важких аварій в басейні витримки (БВ) відпрацьованого ядерного палива. Об'єктом досліджень був обраний басейн витримки, за характеристиками подібний до БВ АЕС «Фукусіма-Даїчі». ДНТЦ ЯРБ розробив розрахункову модель БВ АЕС «Фукусіма-Даїчі» для коду MELCOR та за її допомогою виконав розрахункові аналізи відповідних

сценаріїв важких аварій. Результати розрахунків, отримані ДНТЦ ЯРБ, продемонстрували їхню тотожність з результатами інших учасників проекту, а наявні відмінності пояснювались особливостями обраних граничних умов, які не були жорстко зафіксовані перед проведенням порівняльних розрахунків.

Інший приклад стосується національного проекту MITHYGENE (Франція), у рамках якого побудовано експериментальну установку ENACCEF2 для досліджень вибухонебезпечності водню. Наукова цінність такої установки полягає не тільки в отриманні інформації щодо виникнення детонації у водневмісному середовищі. З використанням експериментальних даних, отриманих на цьому стенді, можлива валідація розрахункових кодів, які використовуються для моделювання поведінки водню. У наступній фазі проекту MITHYGENE в 2017 році братиме участь ДНТЦ ЯРБ (серед учасників також вісім організацій з п'яти країн Європи та Японія). Планується виконати низку пост-тестових розрахункових аналізів двох типів: 1) розрахунки з використанням граничних умов експерименту та експериментальних даних; 2) розрахунки тільки з використанням граничних умов експерименту. Метою першого типу розрахунків є відпрацювання підходів до моделювання поведінки водню. Другий тип розрахунків дасть змогу перевірити коректність та прийнятність запропонованих підходів. Фінансова підтримка цієї фази проекту здійснюватиметься європейською мережею організацій технічної безпеки ETSON (рис. 7 і 8).

Участь ДНТЦ ЯРБ у подібних наукомістких проектах дозволяє долучитися до передових європейських досліджень, а отже, зміцнити загальну наукову та аналітичну базу підприємства.

Роль міжнародної діяльності ДНТЦ ЯРБ (з урахуванням її двох основних складових, які описані вище) у формуванні надходжень до бюджету підприємства за останні роки продемонстрована на рис. 9. На основі представлених

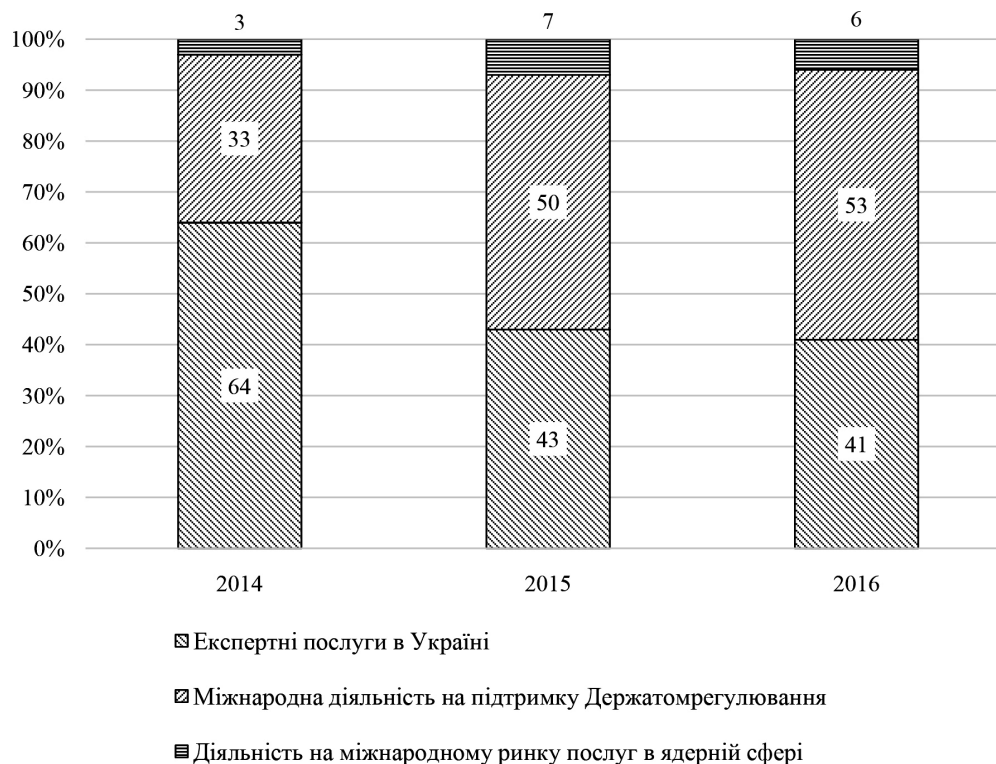


Рис. 9. Джерела фінансування підприємства

даних вбачається тенденція до зростання ролі міжнародної діяльності ДНТЦ ЯРБ, яка вже сьогодні є основним вкладником у забезпечення фінансової стабільності підприємства.

НАПРЯМИ ТА ОРІЄНТИРИ ДЛЯ ПОДАЛЬШОГО РОЗВИТКУ МІЖНАРОДНОЇ ДІЯЛЬНОСТІ

Наприкінці статті доцільно визначити напрями подальшого розвитку міжнародної діяльності.

По-перше, це *пошук нових партнерів ДНТЦ ЯРБ:*

у рамках двосторонніх міжурядових угод Держатомрегулювання (наприклад, з відповідними державними інституціями Грузії, Ірану, Пакистану, Туреччини);

шляхом укладання прямих контрактів на надання науково-технічних послуг (наприклад, з Аргонською національною лабораторією, Департамент енергетики США);

через розвиток нових форм співробітництва (наприклад, участь у створенні Китайсько-української академії зняття з експлуатації АЕС «Сянчу»).

По-друге, це *постійне розширення спектра експертних послуг, що надаються, та охоплення нових суміжних сфер.* Найближчими (за термінами можливої реалізації) прикладами такої діяльності можуть бути:

участь у проекті EU INSC 2016 «Невідкладні заходи для Придніпровського хімічного заводу»;

участь у пілотному проекті Департаменту енергетики США щодо амністії покинутих радіоактивних джерел.

Орієнтирами або показниками ефективного та сталого розвитку міжнародної діяльності підприємства можуть служити:

реалізація міжнародних проектів на підтримку Держатомрегулювання у встановлені контрактами терміни;

забезпечення надходжень до бюджету ДНТЦ ЯРБ не менш, ніж 60 % загального обсягу надходжень за рік;

підвищення кількості міжнародних проектів, в яких ДНТЦ ЯРБ є лідером;

постійне забезпечення наявності іміджевих, наукомістких досліджень у переліку діючих міжнародних проектів.

Список використаної літератури

1. Результати виконання проекту UK/TS/43 «Оцінка матеріалів експлуатуючої організації з аналізу та управління важкими аваріями»: Постер. Форум EUROSAFE, Брюссель, 2015.

2. Горпинченко О. М., Воронцов Д. В., Лігоцький О. І., Недбай С. В. Звіт про науково-дослідну роботу розрахункових показників безпеки за 2015 рік, в рамках підтримки інтегральної системи нагляду. К., 2016. С. 24.

3. Меморандум зустрічі між Комісією ядерного регулювання США та Державною інспекцією ядерного регулювання України. Вашингтон, 2016. 12 с.

4. Шевченко І. А., Печериця О. В., Єсипенко Ю. В. Звіт про відрядження до м. Аптон (США) з 04 по 09 грудня 2016 року для участі у зустрічі з управління проектами, яка була організована в рамках реалізації Програми технічної підтримки України Комісією з ядерного регулювання США. К., 2016. 4 с.

5. NUGENIA-PLUS, 604965, D6.8.5 Task final report (AIR-SFP), Version/date: V1/30092016.

6. MITHYGENE project: Specification report for Double Blind simulations of Flame propagation in the new ENACCEF2 facility, IRSN, 2016.

References

1. Results of UK/TS/43 “Assessing the Operating Organization Materials on Severe Accident Analysis and Management” [Rezultaty vykonannya proektu UK/TS/43 “Otsinka materialiv ekspluatuiuchoi orhanizatsii z analizu ta upravlinnia vazhkymy avariiamy”, Poster, EUROSAFE Forum, Brussels, 2015. (Ukr)
2. Horpynchenko, O. M., Vorontsov, D. V., Ligotskiy, O. I., Nedbay, S. V. (2016), “Research and Development Report on the Calculation of Safety Performance Indicators for 2015 within the Integrated Oversight System” [Zvit pro naukovo-doslidnu robotu pro rozrakhunok pokaznykiv bezpeky za 2015 rik, v ramkakh pidtrymky intehralnoi systemy nahliadu], Kyiv, 24 p. (Ukr)
3. Memorandum of Meeting between the United States Nuclear Regulatory Commission and the State Nuclear Regulatory Inspectorate of Ukraine [Memorandum zustrichi mizh Komisiieiu yadernoho rehuliuвання SSHA ta Derzhavnoiu inspektsiieiu yadernoho rehuliuвання Ukrainy], Washington, 2016, 12 p. (Ukr)
4. Shevchenko, I. A., Pecherytsia, O. V., Yesypenko, Yu. V. (2016), “Report on Business Travel to Upton (USA) from 04 to 09 December 2016 to Participate in the Meeting on Project Management Arranged within the Implementation of the Program of Technical Assistance to Ukraine Implemented by the U.S. Nuclear Regulatory Commission” [Zvit pro vidriadzhennia do m. Apton (SSHA) z 04 po 09 hrudnia 2016 roku dlia uchasti u zustrichi z upravlinnia proektamy, yaka bula

orhanizovana v ramkakh realizatsii Prohramy tekhnichnoi pidtrymky Ukrainy Komisiieiu yadernoho rehuliuвання SSHA], Kyiv, 4 p. (Ukr)

5. NUGENIA-PLUS, 604965, D6.8.5 Task Final Report (AIR-SFP), Version/Date V1/30092016.
6. MITHYGENE Project, Specification Report for Double Blind Simulations of Flame Propagation in the New ENACCEF2 Facility, IRSN, 2016.

Отримано 17.02.2017.