

УДК 594 (99)

**НЕКОТОРЫЕ ЧЕРТЫ БИОЛОГИИ АНТАРКТИЧЕСКОГО  
ГЛУБОКОВОДНОГО КАЛЬМАРА (АГК) – MESONYCHOTEUTHIS  
HAMILTONI, ROBSON, 1925**

**В.Л. Юхов**

ГП «ОдЦ ЮгНИРО»

В работе обобщены результаты исследований АГК по данным о питании кашалотов в Антарктике за период с 1967 по 1979 г. Информация об АГК незаменима и сохраняет актуальность. АГК – один из самых массовых кальмаров в Антарктике. В декабре–марте он часто встречается в зоне 60–70° ю.ш. в пределах температуры от –1,9 до +2,0°C с максимумом встречаемости от –0,9 до 0°C. Размерный состав особей обоего пола с длиной мантии 80–240 см составляет 86% встречаемости. Взрослые особи населяют по вертикали мезопелагиаль (200–700 м) и батипелагиаль (700–2000 м). Обнаруживается совместно с антарктическим клыкачом. В период с ноября по апрель гонады самок АГК находятся на II–III стадии зрелости. Нерест, скорее всего не одновременный, происходит в конце зимы – ранней весной. Состав пищи АГК в открытых водах Антарктики достаточно однообразен. Из 849 вскрытых желудков всего 107 (12,6%) содержали фрагменты жертв, скорее всего, сем. *Mycetophidae*. Выход мяса мантии до 65,7%. Несмотря на наличие группы NH<sub>4</sub>, мясо кальмара обладает нежным приятным вкусом, что в перспективе позволяет рассматривать АГК как потенциальный объект промысла.

**Деякі риси біології антарктичного глибоководного кальмара (АГК) – *Mesonychoteuthis hamiltoni*, Robson, 1925.**

**В.Л. Юхов**

**Реферат.** У роботі узагальнено результати досліджень АГК за даними про харчування кашалотів в Антарктиці за період з 1967 до 1979 р. Інформація про АГК незмінна та зберігає актуальність. АГК – один з наймасовіших кальмарів в Антарктиці. У грудні–березні він часто зустрічається в зоні 60–70° півд.ш. у межах температури між –1,9 до +2,0°C з максимумом зустрічності від –0,9 до 0°C. Розмірний склад особин обох статей з довжиною мантиї 80–240 см становить 86% зустрічності. Дорослі особини населяють по вертикалі мезопелагіаль (200–700 м) і батипелагіаль (700–2000 м). Зустрічається разом з антарктичним клыкачем. У період з листопада по квітень гонади самиць АГК знаходяться на II–III стадії зрілості. Нерест, скоріш за все не одночасний, відбувається у кінці зими – ранньою весною. Склад їжі АГК у відкритих водах Антарктики досить одноманітний. З 849-ти підданих розтину шлунків лише 107 (12,6%) налічували фрагменти жертв, скоріш за все, род. *Mycetophidae*. Вихід м'яса мантиї до 65,7%. Попри наявність групи NH<sub>4</sub>, м'ясо кальмара має ніжний приємний смак, що в перспективі дозволяє розглядати АГК як потенційний об'єкт промислу.

**Some features of Antarctic deep-sea squid (ADSS) biology *Mesonychoteuthis hamiltoni*, Robson, 1925.**

**V.L. Yukhov**

**Abstract.** ADSS research results according to investigation of the diet of sperm whales in Antarctica for the period of 1967-1979 are generalized in the work. ADSS information retains its value and relevance. ADSS is one of the most massive squid in Antarctica. In December – March it occurs in the area of 60-70°S within the temperature range of -1,9°C to +2,0°C with the frequency of occurrence maximum from -0,9°C to 0°C. Length frequency of individuals of both sexes with mantle length of 80-240 cm is equal to 86% of occurrence. ADSS adults inhabit vertically mesopelagic (200-799 m) and bathypelagic (700-2000 m) ocean zones. ADSS occurs together with Antarctic toothfish. During the period of November – April ADSS female gonads are on the II-III maturity stage. Most likely the spawning is not one-time and takes place at the end of winter – early spring. ADSS composition of food in open Antarctic waters is monotonous. From 849 exposed stomachs only 107 (12,6%) have contained residues of victims, probably, of *Mycetophidae* family. Mantle

meat yield is up to 65,7%. In spite of availability of NH<sub>4</sub> group, squid meat has a delicate nice taste that makes it possible to regard ADSS as a fishery object in perspective.

**Key words:** squids, sperm whale, Antarctica, size, oocytes, food, tissues techno-chemical composition, occurency.

## 1. Введение

В настоящее время стало очевидным, что некоторые из антарктических кальмаров весьма многочисленны. Они занимают обширные циркумантарктические ареалы, обладают значительной биомассой. Одним из таких объектов является *M. Hamiltoni* – крупнейший из Cephalopod (Oegopsida), населяющих Мировой океан в современный период<sup>1</sup>. Сегодня информация о нем сохраняет ценность и новизну, актуальность ее обсуждения несомненна.

Обработав материалы по питанию кашалотов в Антарктике, в основном за период с 1967 по 1974 гг. (АКФ «Сов. Украина» и др.), стало возможным приступить к его изучению и обосновать русское название – Антарктический глубоководный кальмар – АГК<sup>2</sup> [5; 6]. После этого сбор информации об АГК был продолжен нами вплоть до введения моратория на промысел кашалотов в 1979 г.

2-3 марта 1981 г. с борта НПС «Эврика» в море Лазарева в донный трал на глубине 750–770 м (69°15' ю.ш., 11°50' в.д., подводная возвышенность Мод) пойман АГК (длина мантии 242 см, общая длина 510 см). Это был первый в мире случай поимки АГК [14].

Лишь в наши дни, спустя почти четыре десятка лет, стало возможным вновь вернуться к материалам прошлых сборов в Антарктике. С развитием промысла антарктического клыкача в рамках АНТКОМ прерванный было контакт с АГК восстанавливается.

Сегодня контакт АГК с клыкачами позволяет продолжить изучение этого объекта в Антарктике. Например, летом 2003 г. на поверхности моря Росса у берегов Антарктиды новозеландские рыбаки выловили мертвую самку АГК. Общая длина 5 м, вес 150 кг («Наука и жизнь». 2003 г. № 7).

Кальмар описан Г. Робсоном по двум брахиальным венцам, извлеченным из желудка кашалота, добытого в 1924 г. близ Южных Шетландских островов (63° ю.ш., 62°30' з.д.) [25].

В дальнейшем, во время первых послевоенных плаваний Антарктической китобойной флотилии (АКФ) «Слава», среди объектов питания кашалотов этих кальмаров обнаруживали неоднократно [3], [1], [4]. К сожалению, тогда их принимали за осьминогов. Даже в конце 50-х годов кальмаров, извлекаемых из желудков кашалотов, которых АКФ «Слава» добывала близ Южных Оркнейских (59°41' ю.ш., 44°14' з.д.), а также Южных Шетландских о-вов (61°56' ю.ш., 52°39' з.д.), ошибочно относили к семейству Architeuthidae [9].

К середине 60-х годов на АКФ «Советская Украина» этих кальмаров не считали осьминогами, не относили и к роду Architeuthis [8]. На этой АКФ к систематическому сбору материалов по данному объекту в Антарктике приступили в начале 70-х.

Лишь через 50 лет после первоописания кальмара Г. Робсоном в 1925 г. вновь появилось о нем сообщение.

В сезон 2004/2005 гг. в восточной части моря Росса (75°55' ю.ш., 166°26' з.д.) с глубины 1480 м на ярус был поднят клыкач с вцепившимся него АГК (Ярусник России «Волна» [13]).

В январе 2005 г. в районе хребта Гуннерус с борта чилийского ярусника был добыт клыкач длиной 160 см (яруса на глубинах 1100–1700 м). В желудке рыбы – мандибула АГК, длина рострума нижней челюсти была 4 см. По мнению Ч. Нигматуллина, длина мантии жертвы была близка к 150–160 см.

<sup>1</sup> По своим размерам к массе тела он не уступает гигантским кальмарам рода Architeuthis.

<sup>2</sup> Иностранные названия: Giant cranh squid (англ.), encornet outr commun (франц.), crancquiliria antarctica (исп.)

В 2007 г. крупнейшие электронные информационные агентства мира сообщали о поимке новозеландскими рыбаками в море Росса АГК, объедавшего антарктического клыкача на крючке яруса (ярусник «San Aspring», капитан Джон Беннет) [11].

В марте 2008 г. в море Амундсена в желудке антарктического клыкача, выловленного ярусом в 146 м от грунта (глубина под бумом 1640 м), было обнаружено два клова длиной 1,5 и 11 см [7].

Наконец, в сезон 2011-2012 гг. А.В. Ремесло в рейсе на корейском яруснике неоднократно фиксировал антарктических клыкачей с ранами, нанесенными АГК, а также следы с отпечатками присосок и крючьев кальмара на теле рыб. В желудках клыкачей он и ранее обнаруживал крупные мандибулы, руки и щупальца АГК. Одно из щупалец имело длину 246 см [14]. Длина мантии обладателя этого фрагмента, как нам представляется, должна быть близка к 230–240 см, т.е. к максимальной для этого вида.

В данной работе предпринята попытка впервые обсудить некоторые особенности биологии АГК: размерный состав, состояние гонад, питание, теххимический состав тканей и др. вопросы.

Длину мантии кальмара измеряли от переднего края до ее заднего конца (дорсальная длина). Зрелость половых продуктов определяли визуально. Пробы гонад взяты от самок с мантийной длиной 100–235 см, их фиксировали в 5% нейтральном формалине.

Морфологические особенности строения яиц самок изучали при содействии Н.Н. Горбуновой (Ин-т океанологии им. Ширшова АН России). Исследовано 11 проб из различных районов в период антарктического лета.

Содержимое желудков обнаруживаемых кальмаров просматривали на месте.

В каждом из районов промысла кашалотов осуществляли сбор данных о горизонтах их погружений. За период с 1973 по 1977 г. было осуществлено более двух тысяч наблюдений с применением ГАС «Финвал» и «Фуруно»<sup>1</sup>.

Химический состав мандибул и гладиуса кальмаров выполнен Г.П. Смирновой в лаборатории академика Н.К. Кочеткова (Моск. ин-т тонкой химической технологии АН России).

В полевых условиях проведено 9 теххимических анализов тканей АГК: жирность (мантия, плавник) определяли методом Сокслета, влагу по Дина–Старку, белково-минеральный остаток – по разности.

## 2. Некоторые черты биологии АГК

Распространение АГК в Атлантическом, Индоокеанском и Тихоокеанском секторах Антарктики были рассмотрены нами ранее [16], [23]. В данной работе предпринята попытка осветить возможные ориентиры при поиске этих кальмаров, выделить районы, где они могут быть обнаружены с большой долей вероятности и в значительных количествах. К примеру, одним из показателей вероятного наличия АГК в районе может быть температура воды поверхностного слоя. На рис. 1 приведен график встречаемости АГК среди объектов питания кашалотов при различных температурах воды поверхностного слоя.

Как следует из приведенных на рис. 1 данных, в рассматриваемые календарные сроки (ноябрь–май) АГК встречается в широком диапазоне значений температуры воды поверхностного слоя, от экстремальных отрицательных ( $-1,9^{\circ}$ ) до  $21,9^{\circ}\text{C}$ . Однако показатели оптимальных температур лежат в пределах гораздо более узких, от  $-1,9^{\circ}$  до  $2,0^{\circ}\text{C}$  с максимумом в каждом из секторов, а в целом для Антарктики в еще более узких пределах, от  $-0,9^{\circ}$  до  $0^{\circ}\text{C}$ . Летом температура воды вблизи зоны антарктической конвергенции не поднимается в среднем выше  $2,3^{\circ}\text{C}$ . Именно в пределах указанных

---

<sup>1</sup> ГАС – гидроакустическая станция

температурных границ отмечено и преобладающее число встреч АГК. В зоне, прилегающей к фронтальной, встречаемость АГК резко снижается, а в умеренно теплой зоне обнаруживаются лишь одиночные особи (длина мантии до 150 см).

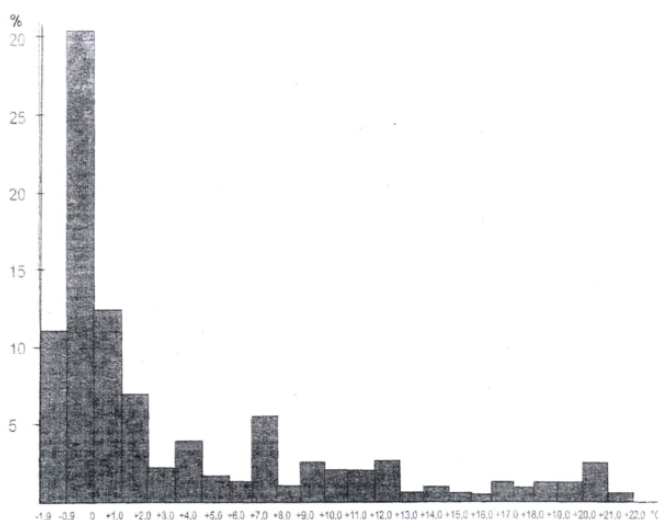


Рис. 1. Встречаемость АГК при различных температурах воды поверхностного слоя

Вообще говоря, размеры потребляемых кашалотом в Антарктике АГК существенно варьируют, от 35 до 240–250 см (длина мантии). Встречаемость разноразмерных особей АГК (мантия от 55 до 165 см) даже в одном районе отмечают и другие исследователи [2].

Измеренные нами в разные сезоны 106 особей обоего пола представлены тремя группами. 1 группа – относительно мелкие кальмары с мантийной длиной до 80 см (13,2%); 2 группа – особи длиной от 80 до 140 см (55,7%) и 3 группа – от 140 до 240 см, т.е. до предельно известной в настоящее время длины (31,1%). Две последние группы составляют 86% встречаемости. Средняя длина мантии АГК составляет 123,4 см. При этом следует особо подчеркнуть, что наиболее крупные особи (длина мантии от 200 до 240–250 см) здесь почти не учтены из-за больших затруднений при работе с ними в полевых условиях.

Максимальная длина мантии самца АГК, по нашим данным, 200 см, самки – 240–250 см.

Судя по приведенным данным, АГК при длине мантии 250 см достигает массы тела около 250 кг (табл. 1).

Более крупные особи этого вида либо их фрагменты нам никогда не встречались. Скорее всего, их не существует в природе.

В каждом из районов промысла кашалотов осуществлялся сбор данных о горизонтах, на которые они погружались, большинство добываемых животных вскрывалось, исследовались объекты их питания.

Кроме того, ГАС «Финвал» регистрировала не только концентрации ракообразных (криля), но и одиночные подвижные цели, главным образом в диапазоне глубин 420–650 м [22].

На рис. 2 отражены показатели погружений кашалотов различных размерных (возрастных) групп. Скорее всего, это и есть те горизонты, на которых они удовлетворяют свои пищевые потребности. В таком случае перед нами – картина распределения объектов питания кашалотов по вертикали в Антарктике.

Никогда не поднимаясь в эпипелагиаль, взрослые АГК населяют в открытом океане мезопелагическую (200–700 м.) и батипелагическую (700–2000 м.) зону<sup>1</sup>.

<sup>1</sup> Максимальная глубина погружения кашалота – 2000 м.

Таблица 1

**Размерно-весовой состав АГК (оба пола вместе)**

Длина мантии, см	Вес, кг	Длина мантии, см	Вес, кг	Длина мантии, см	Вес, кг
19	0,16	105	22,0	175	80,0
53	2,0	106	24,5	195	97,6
58	2,5	108	26,1	200	155,0
60	3,8	110	27,0	200	160,0
61	3,8	120	22,5	210	180,0
80	7,0	130	38,4	230	185,0
94	14,0	155	52,0	240	200,0
100	26,0	160	71,0	250	210-240

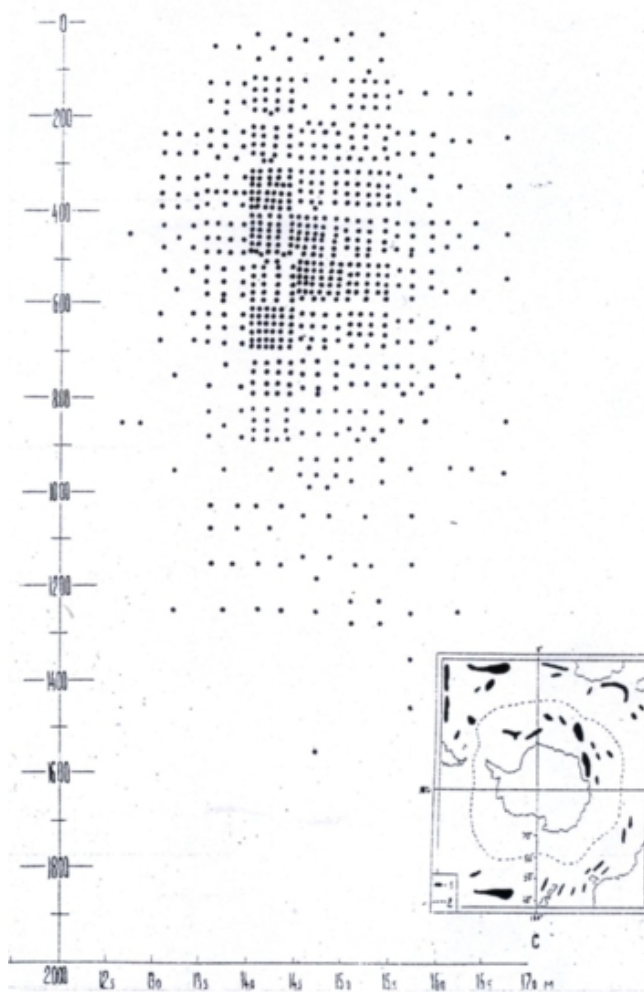


Рис. 2. Глубина погружения кашалотов в Антарктике.

В начале 70-х годов, изучая питание кашалотов в Антарктике, мы нередко обнаруживали в их желудках крупных антарктических клыкачей, особенно в районах, прилежащих к морю Росса [18]. Часто совместно с указанной рыбой извлекали и АГК.

В этой связи картина распределения антарктического клыкача представляет собой и картину распределения АГК в данном районе.

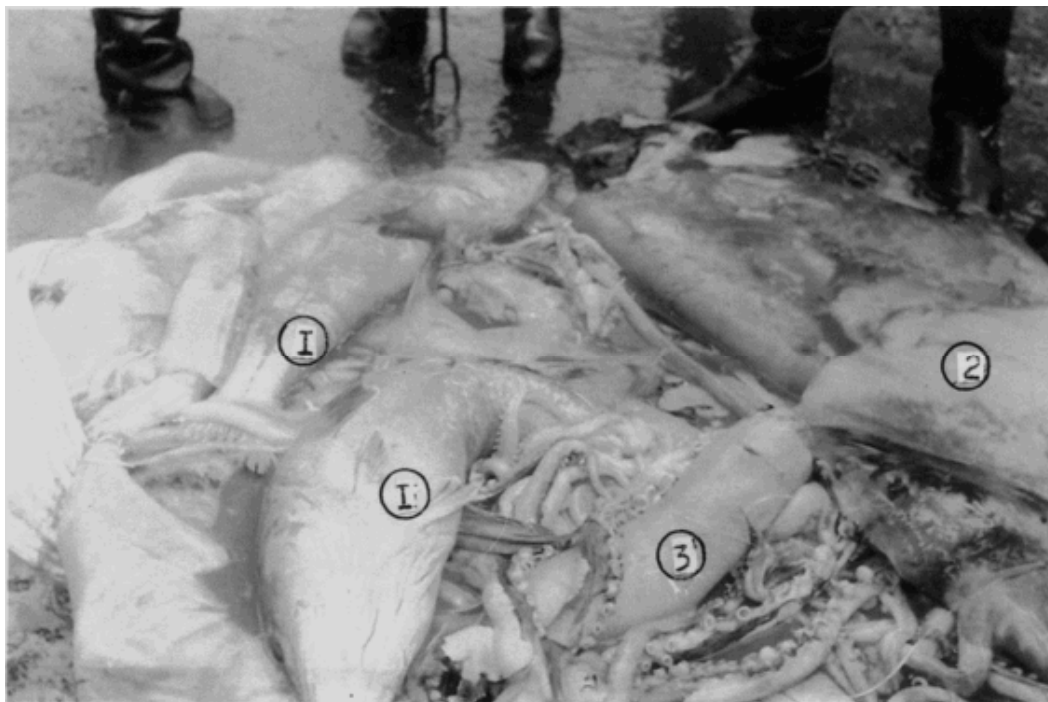


Рис. 3. Содержимое желудка кашалота: 1 – антарктический клыкач, 2 – АГК, 3 – Онихотейтис.

В настоящее время этого кальмара обнаруживают на промыслах клыкача и в самых южных районах моря Росса, а также в морях Амундсена, Беллинсгаузена и др. В открытой пелагиали их ареал совпадает с *D. mawsoni*, половозрелые особи которого обитают на глубинах 1000–2000 м [13].

Одним из наиболее перспективных для поисковых работ по выявлению АГК может быть район западной части Индоокеанского сектора Антарктики к югу от 55-й параллели. В указанном районе АГК – основной объект питания кашалотов в период антарктического лета с ноября по февраль.

### **2.1. Состояние воспроизводительной системы и морфологическое описание яиц, самок**

Материалы, характеризующие состояние гонад АГК, охватывают лишь часть годового цикла размножения. Наблюдения проведены в разные сезоны с ноября по апрель включительно в различных районах Антарктики и прилегающих вод.

Так, 9 декабря 1978 г. (59°39' ю.ш., 40°02' в.д.) осмотрены самки различной длины. Наиболее крупные имели длину мантии 200 см. Некоторые из них у верхнего края мантии были пронизаны сперматофорами.

У самки 200 см яйца из яичников на желтковой стадии, скорее всего – начальной. Толщина нитей прикрепления 0,4–0,5 мм. Диаметр яиц: продольный 3,2, поперечный 2,1 мм, диаметр желтка – 1,3–2,9 мм (табл. 2).

Внутренняя структура яйца: желтковая часть состоит из десяти продольных складок, направленных продольно. От каждой складки отходит сосудик, входящий в общий тяж

(нить) прикрепления (скорее всего, это питающие сосуды). Они объединяются у полюса прикрепления яйца и входят в тяж (нить) прикрепления тремя сосудами диаметром 0,1 мм, достигающими стромы яичника. Во второй пробе (эта же самка): яйца только на желтковой стадии. Строма яичника сильно набухшая, слизистая. К ней на тяжах, включающих питающие сосуды, прикреплены яйца:

1) на желтковой стадии их продольный диаметр 3,2-3,3 мм; поперечный – 2,1 мм. 2) на безжелтковой стадии они разноразмерные, поперечный диаметр от 0,5 до 1,4 мм; продольный диаметр – от 0,8 до 2,1 мм (табл. 2)

В пробе от 15 декабря 1976 г. (индоокеанский сектор, 51°06' ю.ш., 51°57' в.д., длина мантии 171 см) – начало овариального цикла. Яичник большой, строма почти прозрачная, студенистая и по краям имеет бахромчато-дольчатое ветвление.

Длина дольчатых выростов колеблется от 5,0 до 35,0 мм. На этих выростах в большом количестве закреплены на тяжах яйца. К вегетативному полюсу каждого из них в строме яичника проходит тяж. Яйца, закрепленные на яичнике, имеют различные стадии зрелости. Форма их – эллипсоидная или грушевидная, в зависимости от стадии зрелости. На ранней стадии овариального развития (в пределах материала) продольный диаметр яиц 0,3–0,8 мм, поперечный 0,2–0,4 мм. Они имеют грушевидную, уплощенную форму и прочно прикреплены к яичнику, ещё не заполнены желтком, полупрозрачные, со спавшейся оболочкой. Желтковые яйца имеют более округлую форму, их продольный диаметр составляет 0,5-0,6 мм, поперечный 0,4-0,5 мм (табл. 2).

Наибольший поперечный диаметр отмечается в средней части яиц. Примерно на этой стадии (15.12.76 г.) со стороны анимального полюса появляется небольшой прозрачный отросток, длина которого 0,1 мм, поперечное сечение также 0,1 мм. Нить, соединяющая яйца с яичником, – короткая.

По мере развития размеры яиц увеличиваются. По нашим данным, наибольший продольный диаметр составил 1,2 мм, поперечный – 0,82 мм. На этой стадии яйцо имеет грушевидную форму, а наибольший поперечный диаметр смещен к анимальному полюсу. Нить прикрепления удлиняется и составляет 1,8 мм. Отросток со стороны анимального полюса исчезает. Яйца такого типа были также на яичнике от 5 апреля 1977 г. (табл. 2). Яичник маленький, строма спавшаяся, количество яиц небольшое.

В пробе от 17 декабря 1978 г. (62° ю.ш., 22° в.д., длина мантии 156 см). Яйца разного размера – ранняя безжелтковая стадия. Продольные складки с внутренней стороны яиц отсутствуют. Нить прикрепления более короткая. Строма яичника в виде ветвистых широких лопастей, сохраняющих определенную форму.

26 декабря (63°00' ю.ш., 24°00' в.д., мантия 235 см). Безжелтковая стадия развития. Яйца нескольких размеров (табл. 2). Некоторые из них грушевидной формы, прикрепленные к строме яичника коротким тяжем. На анимальном полюсе яиц имеется короткий вырост. В одной из проб яйца более удлиненные и не имеют выроста.

31 декабря 1976 г. (63°04' ю.ш., 30°28' в.д., длина мантии 200 см). Яичник студенистый, прозрачный, бахромчатые выросты по краям очень длинные и достигают 3,0–3,5 см. Яйца примерно двух-трехразмерных групп (табл. 2).

В январе самки с гонадами на ранней стадии зрелости обнаружены в тихоокеанском секторе (67°21' ю.ш., 100°08' з.д.). Например, 25.01.1979 г. (67°40' ю.ш., 100°24' з.д., длина мантии 140 см). Ранняя безжелтковая стадия, яйца разного размера (табл. 2).

29 января 1976 г. (59°49' ю.ш., 45°26' з.д. – атлантический сектор) у самки с мантийной длиной 200 см яйца также на ранней стадии зрелости (масса печени 4000 г).

24 февраля 1975 г. (62° ю.ш., 113°00' з.д. длина мантии 220 см). Строма яичника студенистая, по краям дольчатая. Длина дольчатых выростов колеблется от 5 до 15 мм., ширина 3-4 мм. Яйца закреплены на яичнике со стороны вегетативного полюса, от каждого в строме яичника отходят тяжи. Зона прикрепления яиц к яичнику составляет 0,3–0,5 мм. Они имеют эллипсоидальную форму, которая меняется в зависимости от стадии зрелости

**Размеры овоцитов АГК, исследованных в различные календарные сроки**

Дата добычи	Координаты	Длина мантии, см	Диаметр яиц	
			продольный	поперечный
9.12.74	69°39' ю.ш., 40°02' в.д.	200	3,2 2,1-0,8	2,1 1,4-0,5
16.12.76	51°06' ю.ш., 51°57' в.д.	171	0,6-0,5	0,5 - 0,4
17.12.78	62°00' ю.ш., 22°00' в.д.	156	0,8-0,5	0,5-0,3
26.12.78	63°00' ю.ш., 24°00' в.д.	235	1,3 1,0-0,9	0,8 0,6 - 0,5
31.12.76	63°04' ю.ш., 30°28' в.д.	200	1,4-0,4	0,8-0,25
25.01.79	67°40' ю.ш., 100°24' в.д.	140	0,9 - 0,6	0,6-0,4
29.01.76	59°49' ю.ш., 49°26' з.д.	200	1,15-0,5	0,7 - 0,4
24.02.75	62°00' ю.ш., 113°00' з.д.	220	1,0-0,8	0,6 - 0,2
17.03.72	43°00' ю.ш., 31°20' в.д.	210	очень мелкая икра	
5.04.77	36°36' ю.ш., 14°50' з.д.	100	-	-
13.04.77	33°30' ю.ш., 9°13' з.д.	121	0,9-0,75	0,6-0,55

(от узкой уплощенной до округло-эллипсоидальной). Все яйца находятся на ранних стадиях развития, по-видимому, весьма отдаленных от стадии дробления протоплазмы зародышевого диска и дальнейших процессов формообразования. Менее зрелые яйца, имеющие продольный диаметр 0,8-0,9 мм и поперечный 0,2-0,4 мм, располагаются на дольчатой части яичника. Они имеют грушевидную уплощенную форму и прочно прикреплены к яичнику. Яйца ещё не заполнены желтком, полупрозрачные. Оболочка спавшаяся, из-за чего они кажутся уплощенными.

Таким образом, судя по пробам икры, взятой в феврале, т.е. во второй половине лета, ближе к антарктической осени, можно прийти к выводу, что это лишь самое начало созревания, первые три стадии.

Более зрелые яйца имеют продольный диаметр 0,8-0,9 мм и поперечный диаметр 0,6 мм. Их форма эллипсоидальная, они заполнены мелкозернистым желтком. У наиболее крупных яиц продольный диаметр 0,9-1,0 мм, поперечный 0,6 мм. Они также эллипсоидальной формы, с хорошо выраженным бугорком зародышевой плазмы на анимальном полюсе.

Диаметр зародышевого диска у этих яиц достигает 0,1-0,12 мм, а его высота 0,8-1,0 мм.

В апреле исследованы две пробы гонад АГК. Первая (5.04.1977, р-н о-ва Тристан да Кунья, длина мантии самки 100 см). Яичник маленький, строма спавшаяся, яйца в основном крупные и их мало. Продольный диаметр крупных яиц 1,2 мм, поперечный 0,8 мм. Наибольший поперечный диаметр смещен к анимальному полюсу. Длина нити прикрепления яиц к яичнику – 1,8 мм. Крупные яйца непрозрачные. Наибольшее количество мелких яиц имеет диаметр 0,6-0,5 мм. Возможно, что это стадия, близкая к концу овариального цикла.

Вторая проба от 13 апреля 1977 г. (33°30' ю.ш., 9°13' в.д.). Краевые выросты яичника очень длинные и достигают 4,0 см и более. Вырост на анимальном полюсе имеет длину 0,1 мм и поперечное сечение 0,1 мм. Наибольший поперечный диаметр яиц отмечается в средней части, он немного смещен к анимальному полюсу. Продольный диаметр колеблется в пределах 0,9-0,75 мм, а поперечный от 0,6 до 0,55 мм.

Интересны гонады кальмара *Moroteuthis Knipovitchi*, также эндемика антарктической области (от 13.12.78 г., 58°35' ю.ш., 34°46' в.д.). Здесь строма яичника менее массивная, чем у АГК. На веточках-тяжах расположены яйца, по-видимому, на стадии заполнения желтком. Каждое подвешено на «веточке» длиной 0,5-1,2 мм, с сечением 0,3 мм. Яйца овальной формы, их поперечный диаметр 0,7 мм, продольный – 1,2 мм.



Все овоциты находятся на одной стадии развития. Их внутренняя структура состоит из продольных складок, от каждой из которых отходит сосудик, впадающий в сосуд нити прикрепления.

От АГК отличается мелковетвистой структурой яичника, скорее всего, также меньшими размерами овоцитов. Их нити прикрепления много длиннее, чем *M.hamiltoni*, т.о., отличия весьма ярко выражены.

Масса яичников АГК колеблется в широких пределах, что зависит от размеров моллюска, степени развитости стромы и др. факторов. На протяжении декабря–апреля в каждой из проб отмечаются овоциты разных размеров, что указывает на непрерывную асинхронность их развития. По мере приближения осенне-зимнего периода наблюдается процесс созревания овоцитов, хотя идет он медленно.

Таким образом, овоциты самок АГК длиной 100 и более сантиметров на протяжении всего периода антарктического лета остаются на ранних стадиях развития. При этом строма яичника обычно хорошо развита. По краям образует многочисленные бахромчатые выросты, унизанные большим числом овоцитов. Строма слизистая, плотная, набухшая. Форма овоцитов варьирует от округлой до эллипсоидальной, грушевидной.

В декабре самки с овоцитами как на ранней желтковой стадии зрелости, так и на безжелтковой встречаются и на стадии появления прозрачного отростка. В конце февраля (конец антарктического лета) имеет место начало стадии созревания. Наиболее развитая часть яиц расположена глубже, а менее зрелые – по краям яичника. Краевые яйца сидят прочно, их трудно оторвать от стромы, тогда как более зрелые, с бугорками у полюса, отделяются гораздо легче. Тяжи соединены с яйцами, по образному выражению Н.Н. Горбуновой, «как будто веревочки поддерживают воздушные шарики». Здесь уместно отметить, что у других видов кальмаров бугорков на полюсе нет. Не исключено, что это образование может служить одним из диагностических признаков, характерных только для этого рода и вида (если они сохраняются по мере созревания и развития).

По материалам наблюдений в конце февраля часть яиц еще не заполнена желтком – они полупрозрачные. Более зрелые из них уже заполнены мелкозернистым желтком.

К осени строма яичника самки (длина 100 см) спавшаяся, овоциты в основном крупные и немногочисленные. Не исключено, что эта стадия близка к концу овариального цикла.

В целом на протяжении всего периода наблюдений (декабрь–апрель) овоциты самок остаются на ранних стадиях развития. Три стадии зрелости отличаются не своими размерами, а главным образом наполненностью желтком (отличие от рыб). До вымета ей предстоит пройти ещё долгий путь развития.

Наиболее ранний срок обнаружения самцов со зрелыми сперматофорами – ноябрь. В последующие календарные сроки такие самцы обнаруживаются повсеместно и систематически. Максимальная длина сперматофор крупных самцов 22–27 см (табл. 3). Самцы созревают при меньшей, чем у самок, длине мантии. Самки вообще крупнее самцов. У самцов длиной до 60–80 см не было обнаружено сперматофор.

**Молодь АГК.** Личинки и самая ранняя молодь (0,4–6,8 см) отмечены в полярных широтах с декабря по апрель (особь длиной 8,6 см в августе). К сожалению, тотальный облов молоди с борта «Элтанин» не позволяет определить конкретные горизонты ее лова [24]. Тем не менее, судя по имеющимся данным, она распределена в широком диапазоне глубин, от поверхности до 500 м и более. Личинки и самая ранняя молодь тяготеют к полярным широтам. По мере роста молоди расширяется ее ареал с одновременным освоением горизонтов ниши интерзональных мигрантов.

Обнаружение личинок и ранней молоди в пелагиали приполярных морей (Лазарева, Содружества, Рисер-Ларсена, Беллинсгаузена) отмечают и другие исследователи [15].

В трех макропланктонных съемках, выполненных в декабре–марте в море Содружества, на 86 станциях сетью Джеди и тралом Айзекса-Кидда поймано 215 экз. личинок и молоди кальмаров, в т.ч. АГК. При лове продолжительностью до 30 мин.

обнаруживали до 15 экз. (обычно 5 экз.) молоди антарктических кальмаров. В 70% это были *P. glacialis*, *M. hamiltoni*, *Caliteuthis glacialis* и реже *Alluroteuthis Antarctica*.

Таблица 3

**Размеры сперматофор АГК по отношению к длине мантии**

Месяц	Длина мантии, см	Длина сперматофор, см	Месяц	Длина мантии, см	Длина сперматофор, см
Ноябрь	100	17	Январь	160	26
Ноябрь	127	22	Февраль	160	26
Ноябрь	155	26	Март	200	27
Ноябрь	155	26	-	-	-

Личинки и молодь АГК (длина мантии 0,4–3,5 мм) выловлены преимущественно в слое 100–500 м. Доминировали личинки 0,4–1,0 см (декабрь-январь). Повышенное количество отмечено над материковым склоном на юге моря вблизи кромки льдов [26]. Скорее всего, имеет место разобщенность популяций ранней молоди и подрастающих поколений. Вероятно, лишь достигнув длины 35 см и более, подрастающие поколения начинают смешиваться со взрослой частью популяции. Основанием для этого утверждения могут служить случаи обнаружения среди крупных АГК и особей с мантийной длиной от 35 см до 50–70 см. Особи указанных размеров достигают массы тела 3–4 кг. За многолетний период наблюдений лишь однажды был обнаружен один экземпляр АГК, длина мантии которого была 19 см, вес 160 г (9 декабря 1978 г., 58°55' ю.ш., 34°45' в.д.).

## 2.2. Питание

Фрагментарные данные о питании кальмаров в Антарктике, в т.ч. АГК, были рассмотрены нами ранее [21]. В данном сообщении этот вопрос рассматривается более подробно, для каждого из секторов Антарктики. Приводим также данные по питанию представителей сем. *Onychoteuthidae* и др., обнаруживаемых совместно с АГК. Схема районов вскрытий – на рис. 4.

*Атлантический сектор.* В районе Южных Шетландских островов в декабре были вскрыты желудки АГК различных размерно-возрастных групп. Иногда они содержали остатки мелких рыб, но чаще были пустыми. В желудке наиболее мелкого экземпляра (длина мантии 42 см) обнаружены икринки рыб.

Южнее отмели Метеор (51° ю.ш., 14° в.д.) состав остатков пищи АГК представлен незначительным количеством фрагментов мелких рыб. В районе зарегистрирована северная граница распространения криля *E. Superba Dana* (температура воды поверхности слоя 3,5°C).

В последней декаде декабря севернее Южных Шетландских островов имело место массовое поступление АГК различных размеров, в том числе крупных (длина мантии до 200 см). Желудки кальмаров содержали незначительное количество остатков пищи в виде фрагментов мелких рыб. Пищевой комок (темного цвета) из костных остатков рыб обезжирен. Аналогичные фрагменты пищи содержались в желудке крупного моллюска (мантия 200 см, масса печени 3700 г) в близко расположенном районе.

В январе близ Южных Шетландских островов пищевой комок АГК (как и в декабре) состоял из костных остатков мелких рыб без мягких тканей. При этом добытые совместно с АГК кальмары *M. Knipovitchi* содержали в желудках криль (*E. Superba*).

В середине января в районе западной части Африканско-Антарктической котловины (66°14' ю.ш., 14°35' в.д.) пищевой комок АГК – по-прежнему из остатков мелких рыб. В конце месяца близ островов Мордвинова (Элефант) и Шишкова (Кларенс) совершенно отсутствовали АГК. Вместе с тем в желудках кальмаров *Kondakovia longimana* – остатки мелких серебристых рыб. Такие же фрагменты были обнаружены в их желудках близ Южных

Оркнейских островов (позвонки, хрусталики глаз, ткани тела и серебристого отлива кожица). В этом же районе желудки *Alluroteuthis Antarctica* содержали фрагменты рыб и криля.

Несколько восточнее указанного района желудки АГК также содержали остатки мелких рыб. Судя по чешуе (диаметр чешуи 10–12 мм), жертвами хищников могли быть батилагусы (сем. Bathylagidae). Кальмары *M. Knipovitchi* и *P.glacialis* (из желудка бутылконоса и клыкача) содержали в своих желудках остатки антарктического криля.

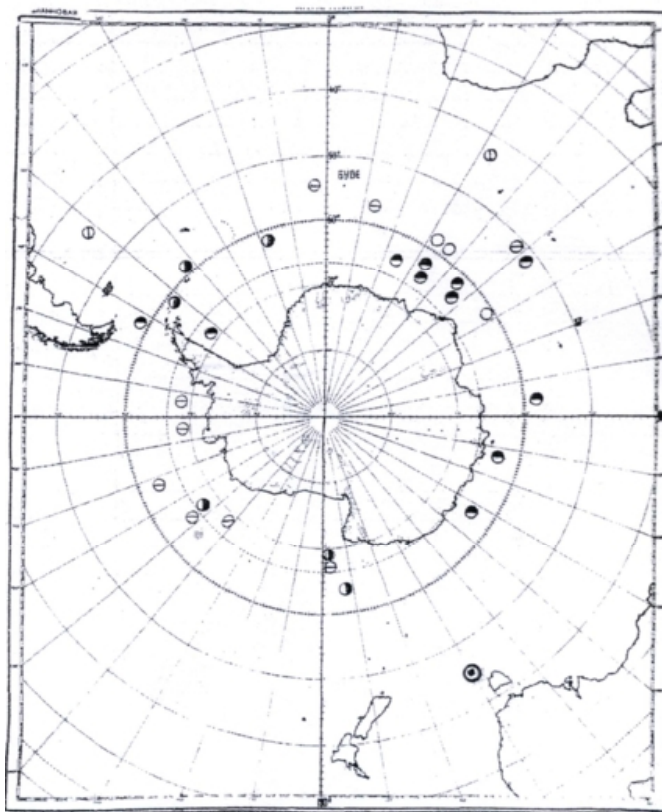


Рис. 4. Места вскрытия желудков АГК

- |             |             |
|-------------|-------------|
| ○ - ноябрь  | ⊖ - февраль |
| ● - декабрь | ⊕ - март    |
| ◐ - январь  | ⊗ - апрель  |

В районе 60° ю.ш., 71° в.д. в желудках онихотейтид остатки рыб – жидкая, жирная кашка, а в районе 60° ю.ш., 57° в.д. они кормились исключительно крилем. Некоторые *K. longimana* содержали в желудках компоненты рыб и криля одновременно.

В начале декабря (60°20' ю.ш., 20° в.д.) – массовое количество АГК. В пищевом спектре кальмаров, содержащих компоненты пищи, – позвонки, хрусталики глаз, кости. В отдельных случаях масса содержимого достигает 100–150 г тщательно очищенных от тканей и жира костей, принадлежащих мелким рыбам. Указанная масса остатков могла принадлежать достаточно большому количеству миктофид (жертв), заглоченных одновременно. Здесь же желудки кальмаров *M. Knipovitchi* содержали криль. Степень их наполнения соответствовала 2-3 баллам.

19 декабря (59° ю.ш., 40°43' в.д.) желудки *K. longimana* также содержали криль. В одноименные сроки следующего сезона на участке 51–53° ю.ш., 51–53° в.д. в желудках

онихотейтид отмечались остатки мелких серебристых рыб массой до 1500 г в каждом. Среди компонентов пищи АГК в это же время фиксировали остатки рыб темного, а не серебристого, как у онихотейтид, цвета. В конце декабря остатки рыб зарегистрированы в желудках *K. longimana* в восточных районах сектора (60° ю.ш., 113–123° в.д.).

Во второй декаде января (60° ю.ш., 75° в.д.) – массовое количество онихотейтид. В их желудках остатки мелких рыб в виде жирной серебристой кашицы. Масса пищевого комка (длина мантии 100–110 см) составляла до 1000–1500 г (рис. 5).



Рис. 5. Представители сем. *Oncoteuthidae* в желудке кашалота (Антарктика)

На некотором удалении от кромки льдов, среди айсбергов и битого льда, в указанном районе АГК и онихотейтиды поступали в большом количестве. Желудки последних содержали остатки мелких кальмаров в виде обрывков щупалец и рук, хрусталиков глаз, мандибул и тканей массой до 2000 г (длина и ширина отдельных фрагментов мягких тканей жертв 1,5 x 2,0 см).

В открытой части океана (62° ю.ш., 113° з.д.) вновь преобладали крупные экземпляры АГК. Длина мантии наиболее крупных особей достигала 220 см (сырая масса гладиуса 500 г). В желудках кальмаров содержались обычные остатки мелких рыб. В районе 70° ю.ш., 150° з.д. крупные онихотейтиды содержали в желудках остатки рыб (отолиты, чешуя, ткани, кости). Аналогичные остатки пищи в их желудках отмечены и в северной части моря Амундсена (122°30' з.д.). Близ островов Баллени в середине февраля – марте желудки онихотейтид содержали чрезвычайно жирную массу фрагментов мелких рыб. Такие же остатки пищи отмечены при вскрытии онихотейтид и к северу от указанных островов.

*Тихоокеанский сектор.* В декабре, близ полярного круга (74° з.д.), желудки АГК содержали остатки рыб.

В январе фрагменты рыб обнаруживали в желудках АГК близ острова Петра I. Восточнее (119° з.д.) – массовая встречаемость АГК. Их желудки также содержали незначительное количество фрагментов мелких рыб.

На подступах к северной части моря Амундсена, а также в р-не 66°30' ю.ш., 108°00' з.д. и северо-восточнее островов Баллени крупные онихотейтиды содержали в желудках фрагменты рыб – позвонки, ткани, хрусталики глаз.

В конце января в районе о-ва Скотта основная пища онихотейтид – мелкая рыба. Остатки пищи в желудках АГК отличались от онихотейтид по цвету. Судя по фрагментам,

жертвы обоих хищников скорее всего принадлежат к различным группам рыб. Кроме того, желудки АГК в отличие от онихотейтид, как и в других секторах Антарктики, почти не содержат мягких тканей, пищевой комок обезжирен.

Близ 138° з.д. (Полярный круг) в конце января было вскрыто большое количество онихотейтид (табл. 4). Иногда желудок взрослого экземпляра массой 15-16 кг содержал до 1300 г остатков кальмаров в виде мелко нарубленной массы. В пищевом комке АГК по-прежнему, кроме костных фрагментов, скорее всего миктофид, ничего не обнаруживали. Среди криля в этом районе нередко находили кальмаров фотического слоя *Brahioeuthis riessi* с фрагментами эуфазиевых и экстрагированного оранжевого жира в цекуме. Остатки кальмаров в желудках *K. longimana* порою представляли собой кусочки тканей, соединенные в гроздь. Здесь же присутствовали мелкие гладиусы, хрусталики глаз, обрывки руж и щупалец.

Таблица 4

**Результаты вскрытий желудков кальмаров сем. Onychoteuthidae**

Результаты вскрытия желудков	Сезон 1967/1968 гг.		Сезон 1969/1970 гг.				Всего
	январь	февраль	январь	февраль	март	апрель	
Пусто	<u>221</u> 87,7	<u>78</u> 91,7	<u>86</u> 85,1	<u>67</u> 83,7	<u>172</u> 81,9	<u>12</u> 80,0	<u>636</u> 85,6
С пищей	31 12,3	7 8,3	15 14,9	13 16,3	38 18,1	3 20,0	107 14,4
Вскрыто	252	85	101	80	210	15	743

В феврале севернее о-ва Петра I в пищевом комке АГК – остатки мелких рыб (мантия пронизана сперматофорами). Мантийная длина АГК порою превышала 200 см.

В открытой части юга Тихого океана (61° ю.ш., 159° в.д.) главная пища *K. longimana* – молодь кальмаров. В этом же районе впервые в желудке АГК были зарегистрированы фрагменты рыб и кальмаров одновременно.

В конце марта пищевой комок онихотейтид оставался чрезвычайно жирным даже после его многократной промывки заборной водой (62° ю.ш., 179° з.д.). Остатки мелких рыб зарегистрированы в желудках АГК в этот же период (43-44° ю.ш., 142-158° з.д.). При этом остатки рыб, как и в других районах Южного океана, оставались у АГК обезжиренными и в небольшом количестве. Из 849 вскрытых желудков АГК всего 107 (12,6%) содержали остатки пищи (табл. 5).

Таблица 5

**Результаты вскрытия желудков АГК в Антарктике**

Сектор Антарктики	Количество желудков с пищей по месяцам						Итого вскрыто, к-во / %	С пищей, к-во / %	Состав пищи
	XI	XII	I	II	III	IV			
Атлантический	-	3	14	6	1	1	215 25,3	25 11,6	Остатки мелких рыб
Индийский	10	38	2	1	2	-	<u>423</u> 49,8	<u>53</u> 12,5	“-
Тихоокеанский	-	2	5	12	9	1	<u>211</u> 24,8	<u>29</u> 13,7	“-
Всего	10	43	21	19	12	2	<u>849</u> 100,0	<u>107</u> 12,6	“-

Характер потребляемой этим кальмаром пищи достаточно очевиден. Во взрослом состоянии он не имеет трофической связи с крилем (как и антарктический клыкач). Главный источник его энергии в открытой пелагиали, скорее всего, – обитатели интерзональных горизонтов, и прежде всего массовые виды миктофид.

Фрагменты указанной группы организмов мезопелагиали обнаруживаются в желудках АГК уже при длине мантии начиная от 70 см до максимально известных размеров. Этот состав пищи однообразен по всему ареалу на протяжении всего периода наблюдений и характеризует его биотопическую связь с обитателями мезо- и батипелагиали.

Однако 8 мощных рук, снабженных крупными крючьями и присосками, и крепкий клюв оставляют простор для размышлений о возможном использовании и более крупных жертв. Для лова и удержания анчоусовых такое вооружение едва ли АГК необходимо. В этой связи следует особо отметить, что сегодня известны факты объедания этим кальмаром клыкачей на ярусах [12]; [14]. О подъеме на поверхность вместе с выловленными на ярус шнулами тунцами крупных (мантия до 150 см, скорее всего *Architeuthis* sp.) кальмаров, обвивающих рыб в экваториальной зоне Гвинейского залива, сообщалось ранее [10]. Известны случаи быстрого объедания кальмарами *Dosidicus gigas* 600-фунтовых марлинов до скелета.

Что касается вероятного объедания клыкачей на ярусах косатками, то мы среди их жертв в Антарктике ни этих рыб, ни АГК либо их фрагментов не отмечали [19].

Являясь массовым и типичным ихтиофагом с достаточно короткой пищевой цепью, этот кальмар должен исключительно быстро расти. Однако трудно представить, что при коротком жизненном цикле, свойственном данной группе животных в целом, он достигает массы 250 кг за столь короткий период. Не исключено, что АГК весьма прожорлив, что и обеспечивает ему быстрый рост. Интенсивный рост и высокая степень набора массы тела, вероятно, происходят за счет доступности и более эффективной, чем принято считать, утилизации высококалорийных кормовых организмов. Такое предположение возникает исходя из характера пищевых остатков, обнаруживаемых в желудках АГК. Эти остатки, как правило, не содержат мягких тканей и всегда обезжирены по сравнению с таковыми у онихотейтид и других кальмаров в Антарктике.

### 2.3. Печень

Для АГК характерно выраженное развитие печени. Особенно это касается самок, что должно быть связано с процессом продуцирования икры, для чего необходим запас энергетических материалов.

У взрослых особей печень удлинненно-вытянутая, имеет почковидную форму. Ткань органа весьма нежной консистенции, её масса достигает у крупных особей 3000-4000 г. Извлеченная из моллюсков печень почти разваливается под собственным весом (массой). Свою форму она сохраняет благодаря тому, что заключена в тонкую прозрачную оболочку («капсулу»), легко отделяемую от ткани органа.

Цвет печени темно-коричневый с более светлым оттенком у молодых и ювенильных особей. Ее длина почти вдвое превышает ширину.

На дорзальной стороне имеется выемка – ложе для чернильного мешка, объем жидкости которого 30–50 г и более.

Занимая значительную часть внутренней полости кальмара, печень помимо прочих своих функций, вероятно, выполняет также и роль гидростатического органа.

По имеющимся материалам, по мере увеличения размеров моллюска и нарастания массы тела имеет место увеличение объема и массы печени. Вместе с тем её размеры и масса могут колебаться в одноразмерных группах в широких пределах (табл. 6).

Минимальная масса печени у достигших половой зрелости (100 см) особей составляет, по имеющимся данным, 270 г, или 1,7% от массы тела. Максимальный вес (масса) печени – 4000 г.

Таблица 6

## Соотношение массы тела и печени АГК

Длина мантии, см	Масса тела, кг	Печень		
		Масса, г	% от массы тела	Месяц
58.0	2.5	80	3.2	I
60.0	3.8	120	3.1	XII
31.0	3.8	120	3.0	XII
94.0	14.0	550	3.9	II
100.0	26.0	800	3.0	XI
105.0	22.0	380	1.7	I
106.0	24.5	800	3.2	III
107.0	26.1	700	2.7	I
120.0	22.5	450	2.0	II
137.0	38.0	1000	2.6	XII
155.0	52.0	1600	3,0	I
171.0	78.0	2600	4.2	XII
180.0	92.0	3000	3.2	II
195.0	97.0	3500	3.5	III
200.0	155.0	4000	2.5	I
230.0	185.0	4000	2.1	XII

Печень массой до 1000 г отмечена у особей с мантийной длиной до 137 см (ноябрь, декабрь, январь, февраль). От 1000 г до 4000 г – при длине мантии от 137 до 230 см (главным образом февраль, март). В целом гепатосоматический коэффициент варьирует от 1,7 до 4,2% (табл. 6). От ноября к марту отмечается тенденция нарастания массы печени (табл. 7).

Таблица 7

## Средние значения массы печени по месяцам

Месяц	Средняя длина мантии, см	Средняя масса АГК, г	Средний вес (масса) печени, г	n
ноябрь	100,0	16000	935	1
декабрь	107,2	26100	1240	4
январь	122,7	30600	893,3	3
февраль	148,5		1563	4
март	182,8		2400	5

Увеличение массы печени к осенне-зимнему периоду безусловно связано с предстоящим нерестом и расходом энергетических ресурсов организма, сосредоточенных в ней.

Несмотря на крупные размеры и значительную массу, печень обнаруживается лишь у свежих кальмаров, не подвергшихся травмированию или механическому воздействию. Извлеченную свежую печень легко хранить путем заморозки.

**3. Химический состав челюстей кальмаров *Mesonychoteuthis hamiltoni* и *Architeuthis sp.* и гладиуса кальмара *Loligo sp.* (*M.hamiltoni* – дорзальная мандибула, *Architeuthis sp.* – вентральная мандибула)**

Мандибула АГК, гигантского кальмара (*Architeuthis sp.*) и гладиуса *Loligo sp.* представляют собой главным образом комплекс белка и хитина. Состав челюстей кальмаров обоих видов примерно одинаков: около 80% белка и 11-12% хитина. В гладиусе белок

составляет около половины веса сухого образца. Содержание хитина в 2,5 раза выше, чем в челюстях. Хитиновая фракция гладиуса содержит некоторое количество галактозамина (один из продуктов распада хитина, относится к полисахаридам).

Неожиданный результат дал и биохимический анализ гладиуса *Loligo sp.* – в нем 50% хитина. Это наиболее хитинизированная часть кальмаров. Когда-то гладиус был покровным – раковина или то, что покрывало животное сверху. Сейчас он является опорным скелетом, т.е. не поменял своей главной функции – опорности и потому не потерял хитинизации (не в полной степени).

Крючья и присоски АГК состоят из коллагена, потому никогда не обнаруживаются в желудках кашалотов. Они рассасываются при действии на них энзимов желудка кашалота. Отсюда можно приблизиться к решению вопроса, из чего образуется амбра.

### 3.1. Технохимические показатели тканей (мантия, плавники)

Выход мяса мантии колеблется от 41,02% у молодых, неполовозрелых особей до 65,75% у взрослых, составляя в среднем 60,04%. Отходы (ротовой аппарат, глаза, гладиус), по нашим данным, не превышают 3,47%. Однако величина отходов во многом зависит от степени сохранности кальмара, прежде всего печени, внутренностей и глаз. Для АГК характерен достаточно высокий выход мяса (86,92%) от общей массы (табл. 8).

Таблица 8

Соотношение частей тела и органов АГК<sup>1</sup>

Длина мантии, см. Оба пола	Масса тела, г	Выход, % общей массы						Ротовой аппарат, глаза, гладиус		Внутренности	
		Мясо		Мантия		Голова с конечностями		грамм	%	грамм	%
		грамм	%	грамм	%	грамм	%				
171	61900	57200	92,41	40700	65,75	16500	26,66	1700	2,75	3000	4,84
120	22500	19200	85,33	12700	56,44	6500	28,89	600	2,66	2700	12,01
108	18000	13600	75,56	9100	50,56	4500	25,00	550	3,06	3850	21,38
61	3900	2600	66,66	1600	41,02	1000	25,64	720	18,46	580	14,88
60	3800	3100	81,52	2000	52,63	1100	28,95	250	6,58	455	11,98
Среднее	<u>110100</u> 22020	<u>95700</u> 19140	86,92	<u>66100</u> 13220	60,04	<u>29600</u> 5920	26,88	<u>3820</u> 764	3,47	<u>10585</u> 2116	9,61

В тканях АГК отмечается заметное содержание минеральных веществ. Показатели азотистых веществ низкие (табл. 9).

Как видим, ткани (мясо) АГК достаточно обводнены (90,60–97,26%). Азотистые вещества в пределах 1,21–7,3%, а минеральные от 0,66 до 2,91 (в среднем – 1,93%), что выше, чем у других антарктических кальмаров.

Показатели жирности тканей плавника и мантии варьируют в пределах от 0,17 до 0,85%, в среднем составляя 0,41%.

Вместе с тем мясо (ткани плавника, мантии, руки) АГК при термической обработке приобретает нежный, белый цвет. Оно не имеет специфического запаха, обладает, как нами апробировано в полевых условиях, высокими вкусовыми достоинствами.

Результаты исследований АГК из районов западной части Индоокеанского сектора Антарктики отражают данные табл. 10.

<sup>1</sup> В числителе – суммарно, в знаменателе – среднее значение.



Таблица 9

**Результаты теххимического анализа тканей мантии и плавника АГК**

Дата добычи	Место добычи		Длина мантии, см,	Содержание в % от массы навески (химический состав)			
	широта	долгота		Влага	Азот х 6,25	Жир	Минеральные вещества
15.01.74	58°38' ю.ш.	26°30' з.д.	121	97,26	1,21	0,17	1,25
-"-	-"-	-"-	.185	94,63	2,10	0,31	2,68
7.03.74	55°50' ю.ш.	126°00' з.д.	161	95,24	2,90	0,26	1,55
18.03.74	43°10' ю.ш.	164°32' з.д.	101	95,30	2,94	0,30	1,42
25.04.74	35°24' ю.ш.	119°34' в.д.	133	93,86	3,68	0,35	2,04
9.12.74	58°25' ю.ш.	61°51' з.д.	160	91,50	7,30	0,45	0,66
4.02.75	67°19' ю.ш.	90° 15' з.д.	100	94,55	2,19	0,60	2,66
4.02.75	-"-	-"-	113	95,02	2,40	0,72	1,86
14.02.75	68°40' ю.ш.	81° 23' з.д.	200	90,60	6,21	0,85	2,33
Среднее	—		—	93,84	3,73	0,41	1,93

Таблица 10

**Сведения об АГК из Индоокеанского сектора**

Дата	Координаты	Длина мантии, см, пол	Общая длина, см	Масса, кг
16.12.76	51°06' ю.ш., 52°07' в.д.	171 ♀	398	61 900
16.12.76	53°40' ю.ш., 55°32' в.д.	120 ♀	280	22 500
2.01.77	63°52' ю.ш., 28°58' в.д.	108 ♂	228	18 000
-"-	-"-	61 <sup>1</sup>	170	3900
-"-	-"-	61 <sup>1</sup>	160	3800

Таблица 11

**Химический состав (средняя проба) тканей АГК из района западной части Индоокеанского сектора Антарктики**

Вид	К-во экз.	Содержание в %				рН	NTMA мг, %
		влага	жир	зола	общий азот х 6,25		
АГК	5	90,52	0,15	2,91	6,42	6,54	27,49
Кальмар Робуста	2	90,10	0,10	0,30	9,20	6,60	24,00

Как следует из данных табл. 11, в тканях АГК имеет место высокое содержание азоттриметиламина (NTMA), что характерно для всех cranchidae. Это сближает АГК с кальмаром Робуста и является основанием для отнесения его к непившим объектам [17]. Вместе с тем иногда повышенное содержание NA обнаруживают в считающихся неаммиачными, например, *Gonatus antarcticus*. В нашем случае высокие значения азоттриметиламина могут быть усилены недостаточной свежестью объектов, подлежащих анализам<sup>2</sup>.

<sup>1</sup> Пол не определен.

<sup>2</sup> Мясо АГК неоднократно было подвергнуто нами органолептическому анализу в полевых условиях. Оно белое, плотной консистенции, обладает высокими вкусовыми качествами.

#### 4. Заключение

Таким образом, в результате проведенных исследований и наблюдений стало очевидным, что распределение АГК в открытых океанских водах Антарктики не является равномерным. По мере удаления к югу от 45 параллели в более высокие широты встречаемость АГК нарастает. Максимум обнаружений – в зонах 50–60° ю.ш., особенно близ 70-й параллели (декабрь–март).

Одним из показателей вероятного наличия АГК в открытых водах Антарктики может быть температура воды поверхностного слоя. Наиболее часто АГК встречается среди объектов питания кашалотов при температурах от минус 1,9° до 2,0°С с максимумом от минус 0,9° до 0°С.

Основную часть популяций АГК в пелагиали Антарктики составляют половозрелые особи обоего пола с мантижной длиной от 100 до 250 см., массой до 250 кг. Особи указанных размеров населяют мезопелагическую зону (200–700 м) и батипелагиаль (700–2000 м) Антарктики.

Обычно АГК и антарктические клыкачи обнаруживались среди объектов питания кашалотов одновременно, т.е. заглатывались в одних и тех же горизонтах по вертикали. Их ареалы в период антарктического лета также совпадают. Следовательно, оба вида в открытой пелагиали населяют сходную экологическую нишу. Подтверждением этому служат как наблюдения с применением гидроакустических станций, так и ярусный лов *D.mawsoni* на глубинах до 2000 м, контакты этой рыбы с АГК.

Несмотря на мощный габитус, АГК вряд ли активный пловец, как подвижные эврибатные формы хищников. С учетом его морфоэкологических особенностей, мощного развития печени, характера потребляемой пищи рацион моллюска не очень разнообразен.

Впервые рассмотрены данные процесса созревания гонад АГК, который идет поэтапно, характеризуется асинхронностью. Интересна внешняя и внутренняя структура овоцитов. Ближе к осени имеет место начало их созревания, они выходят в мантижную полость в разные сроки. Наиболее развитая стадия у тех, которые расположены глубже, а менее зрелые – по краям. Вымет, возможно, не одновременный. Необходим материал дальнейших стадий развития с целью уточнения сроков и районов нереста. Нуждается в подтверждении одновременный вымет, а также гибель всех самок после нереста.

Относясь к группе ихтиофагов, потребителям интерзональных мигрантов планктофагов в пелагиали, сам АГК во взрослом состоянии не поднимается в верхние слои. При этом ювенильные формы обитают в иных горизонтах.

При пассивном образе жизни АГК значительная доля его рациона, вероятно, идет на прирост массы тела и генеративный обмен. Траты энергетических ресурсов на поддерживающий обмен у него, должно быть, незначительны. Не исключено, что АГК способен активно расщеплять белки, что может резко повышать коэффициент усвояемости, вести к интенсивному набору массы и темпов роста.

Пассивность в передвижении («парящий полет»), наличие целома, создающего нейтральную плавучесть, увеличение к зиме печени (что также способствует увеличению плавучести), развитие мощного ловчего аппарата взамен активного поиска и преследования добычи (возможно, привлекаемой светящимися органами) – все это ведет к значительной экономии энергетических затрат. Отсюда, скорее всего, – к особому типу обмена, видимо не являющемуся исключением для АГК в Антарктике.

Интересными оказались материалы по биохимическому составу мандибул АГК и Архитейтиса. Они содержат по 80% белка и по 11-12% хитина. Поскольку оба объекта входят в разные семейства, можно говорить о едином корне, т.е. генезис был одинаковым. С этих позиций желательно подойти к решению вопросов эволюции кальмаров, их филогении. Неизвестно, что можно будет обнаружить в белках АГК, как это произошло с антарктическим клыкачом (heat shock protein).

Впервые получены также данные о технохимическом составе тканей кальмара, возможном выходе сырья.

В результате исследований стало очевидным, что АГК – один из самых массовых видов головоногих Антарктики. Он обладает большой численностью и биомассой, промысловый потенциал его в перспективе огромен. Запасы этого ресурса никогда не использовались.

Если кашалоты в Антарктике выедали в сезон около 6,5 млн. тонн АГК (10% от их общего объема), то весь запас должен быть не менее 65 млн. тонн [6]. АГК – перспективный источник экологически чистой продукции. Конечно, осуществлению его добычи должно предшествовать конструирование и разработка орудий лова. Первым шагом в этом направлении могла бы быть ловушка-захват, предложенная В.В. Ярёмченко, научн. сотр. ОЦ ЮгНИРО (рис. 6).

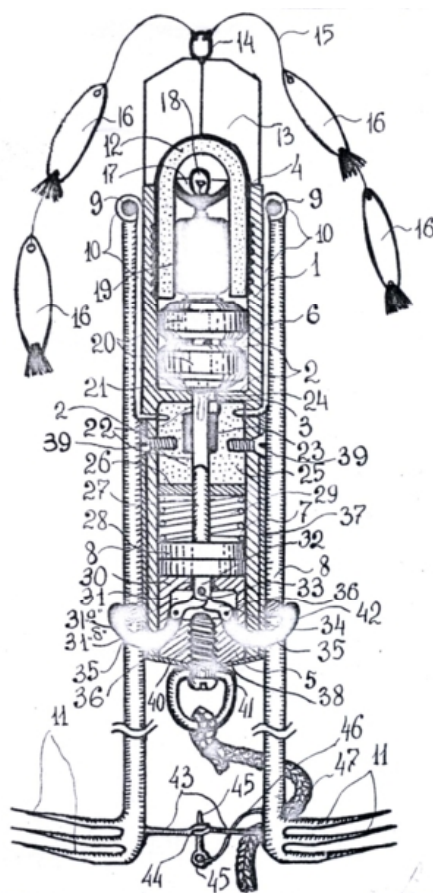


Рис. 6. Приспособление захватывающего типа для лова АГК (проект, автор В.В. Ярёмченко).

Проведенные исследования положили начало дальнейшему изучению биологии АГК. Автор надеется, что собранные в течение многих лет материалы и выводы помогут будущим исследователям в достижении конечной цели – организации научно обоснованного регламентированного промысла АГК, сохранении его запасов на оптимальном уровне и установлении возможного максимального лимита его изъятия, как это произошло с антарктическим клыкачом.

В наши дни вероятной перспективой дальнейших исследований биологии АГК могли бы стать наблюдения энтузиастов, представителей АНТКОМ на промыслах антарктического клыкача. Прежде всего это специалисты ВНИРО, АтлантНИРО, ЮгНИРО, ТинРО.

**Благодарности.** Автор выражает искреннюю благодарность Н.Н. Горбуновой (Институт океанологии им. П.П. Ширшова АН РФ) за содействие при изучении строения яиц самок АГК и Г.П. Смирновой (Московский институт тонкой химической технологии АН РФ) – за анализы биохимического состава мандибул и гладиуса кальмаров.

### Литература

1. **Арсеньев В.А., Земский В.А.** В стране китов и пингвинов. – МГУ, 1954. – 250 с.
2. **Вовк А.Н., Несис К.Н., Панфилов Б.Г.** Распределение глубоководных головоногих моллюсков Южной Атлантики и прилегающих вод (преимущественно по анализам питания кашалотов). – В кн.: Моллюски, их система, эволюция и роль в природе (автореф. доклада). – Л., 1975. – С. 162–164.
3. **Земский В.А.** Русские ученые в Антарктике. В кн. «Слава». – Одесск. обл. изд-во, 1952. – 319 с.
4. **Земский В.А.** Звери и птицы Антарктики. – Одесск. обл. изд-во, 1955. – 74 с.
5. **Клумов С.К., Юхов В.Л.** Питание и пищевые связи кашалота (*Phyzeter catodon*) Южного полушария. Первый Международный конгресс по млекопитающим. – Москва, 1974, Т.2. – С. 273.
6. **Клумов С.К., Юхов В.Л.** *Mesonychoteuthis hamiltoni* Robson (Cephalopodia Oegopsida) и его значение в питании кашалота антарктических вод. // Антарктика. – М.: Наука, 1975. вып. 14. – С. 157–189.
7. **Кокорин Н.В., Сербин В.В.** Первые экспериментальные постановки глубоководных вертикальных ярусов на промысле антарктического клыкача *Dissostichus mawsoni* Norman, 1937 (PERCIFORMES, NOTOTHENIIDAE) в море Амундсена. – «Вопросы рыболовства», 2010. Т.ХI. №2 (42). – С. 368–379.
8. **Кондрачук В.П.** Командор Алексей Соляник. – Симферополь, Таврия, 2006. – 128 с.
9. **Корабельников Л.В.** О питании кашалотов в антарктических морях. – Природа, 1959, №3. – С. 103–104.
10. **Нигматуллин Ч.М.** О находке гигантского кальмара *Architeuthis* в экваториальных водах Атлантического океана. Биология моря. – Ч: 1976. – С. 29–31.
11. **Островский А.Н.** Повелители бездны. (Серия «Разнообразие животных»). Вып. 5). – М.; СПб.: 2009. – 216 с.
12. **Петров А.Ф.** Факт нападения крупного кальмара на антарктического клыкача *Dissostichus mawsoni* Norman, 1937 (PERCIFORMES, NOTOTHENIIDAE), попавшего на донный ярус в море Росса. – Вопр. рыболовства, 2008. Т. 9, № 1 (33). – С. 251–256.
13. **Петров А.Ф.** Антарктический клыкач *Dissostichus mawsoni* Norman, 1937 (Распространение, биология и промысел). Автореф. диссерт. канд-та биол. наук: 03.02.06 // ВНИРО. – М., 2011. – 24 с.
14. **Ремесло А.В.** Какой кальмар самый большой. – СПб.: «Капитан клуб», 5/2010. – С. 46–51.
15. **Филиппова Ю.А., Стыгар И.Е.** Особенности распределения и биологии кальмаров Южного океана. // II Всесоюзное совещание «Сырьевые ресурсы Южного океана и проблемы их рационального использования» (22–24 сентября, 1987 г.). – Керчь, 1987. – С. 13–15.
16. **Филиппова Ю.А., Юхов В.Л.** Видовой состав и распределение головоногих моллюсков в мезо- и батипелагиали антарктических вод. // Антарктика. – Наука, 1979. – Вып.13. – С.176–187.
17. **Шевцов Г.А., Долбина Н.В.** Химический анализ кальмара Робуста. «Рыбное хозяйство», 1975. – №1. – С. 71–72.

18. **Юхов В.Л.** Новые данные о распределении и биологии антарктического клыкача (*Dissostichus mawsoni* Norm.) в высоких широтах Антарктики. – *Вопр. ихтиологии*, 1970, Т. 10. вып. 3 (63). – С. 578–580.
19. **Юхов В.Л., Виноградова Е.К., Медведев Л.П.** Объекты питания косаток в Антарктике и сопредельных водах. Морские млекопитающие. Материалы VI Всесоюзного совещания – Киев: «Наукова думка», 1975. Материалы VI Всесоюзного совещания. С. 183–185.
20. **Юхов В.Л.** Антарктический клыкач. – М.: Наука, 1982. – 113 с.
21. **Юхов В.Л., Филиппова Ю.А.** Питание кальмаров в Антарктической зоне. // Сырьевые ресурсы Антарктической зоны и проблемы их рационального использования. // Всесоюз. научн. конференция. – Керчь, 1983. – С. 150-151.
22. **Юхов В.Л.** Наблюдения за гидробионтами в Антарктике с применением гидроакустических приборов. // Всесоюз. научн. конференция «Сырьевые ресурсы Антарктической зоны и проблемы их рационального использования». 4-6 октября. – Керчь, 1983. – С. 150.
23. **Юхов В.Л.** Антарктический глубоководный кальмар (АГК) *Mesonychoteuthis hamiltoni* Robson, 1925. Распространение и границы ареала. Труды ЮгНИРО. – 2012. Т.50. – С. 241–248.
24. **McSweeney E.S.** Description of the juvenile form of the Antarctic *Mesonychoteuthis hamiltoni* Robson // *Malacologia*. – 1970. – Vol. 10, №2. – P. 323–332.
25. **Robson G.C.** On *Mesonychoteuthis*, a new genus of Oegopsida Cephalopda. *Ann. Mag. Natural History*. – 1925. – V. 9, №16 (XXXIX). – P. 272–277.
26. **Philippova J.A., Pachomov E.A.** Ing squid in the Bay Antarctic plankton of Prydz Bay. *Antarctic Science*. – 1990. V. 6. №2. – P. 171–173.