

УДК 551.46

**ИССЛЕДОВАНИЕ ХРОНОЛОГИЧЕСКОЙ СХЕМЫ ИЗМЕНЕНИЯ  
КЛИМАТА ВБЛИЗИ СТАНЦИИ АКАДЕМИК ВЕРНАДСКИЙ С  
ПОМОЩЬЮ ОПРЕДЕЛЕНИЯ КОНЦЕНТРАЦИЙ ХИМИЧЕСКИХ  
ПРИМЕСЕЙ В ЛЕДНИКЕ**

**П.И. Будник<sup>1</sup>, В.Ф. Грищенко<sup>2</sup>, Г.В. Клишевич<sup>1</sup>, Н.Д. Курмей<sup>1</sup>, Т.И. Макаренко<sup>3</sup>**

<sup>1</sup> *Институт физики НАН Украины (Киев), [tuphysics@inbox.ru](mailto:tuphysics@inbox.ru)*

<sup>2</sup> *Украинский гидрометеорологический институт НАН Украины (Киев)*

<sup>3</sup> *Институт геохимии, минералогии и рудообразования НАН Украины (Киев)*

**Реферат.** Проведено исследование химического состава образцов антарктического льда, отобранных из ледника. Непрерывный анализ концентрации химических элементов по всей глубине ледника позволяет определять холодные и тёплые периоды в течение всего времени его существования, начиная с момента образования. Анализ числа годовых слоёв в одинаковых по размерам образцах льда, а также средней концентрации в годовом слое позволяет установить периоды с большим и малым количеством атмосферных осадков.

**Реферат.** Проведено дослідження хімічного складу зразків антарктичної криги, відібраних з льодовика. Неперервний аналіз концентрації хімічних елементів по всій глибині льодовика дозволяє визначати холодні й теплі періоди протягом усього часу його існування, починаючи з моменту утворення. Аналіз числа річних шарів у однакових за розмірами зразках криги дозволяє визначати періоди як з великою, так і з малою кількістю атмосферних опадів.

**Abstract.** The results of investigations of the chemical composition of Antarctic ice samples taken from glaciers are presented. Continuous analysis of the concentration of chemical elements over the entire depth of the glacier allows identify cold and warm periods along the entire period of time ranging from the formation of the glacier. Analysis of the number of annual layers in the same-size samples of ice as well as the annual average concentration in the layer, allows one to set periods with both higher and lower amount of atmospheric precipitations.

**Key words:** glacier, Antarctic ice, aerosol admixtures, atmospheric precipitations.

В начале XX века академик В.И. Вернадский указал на важность исследования химического состава ледников. Основными источниками примесей в ледниках являются разного типа аэрозоли – индустриальная (антропогенная и техногенная), вулканическая, космическая, морская и континентальная пыль. Анализ образцов льда, отобранных из различных горизонтов ледника, позволяет получить количественные данные о химическом составе примесей и их происхождении в процессе образования данного ледника. Характер изменения концентрации разных химических элементов в этих образцах связан как с физико-химическими процессами (диффузия, подвижность, испарение, механическое перемещение), так и с климатическими условиями (температура, количество атмосферных осадков) того периода, когда образовался данный горизонт ледника.

Во второй половине XX века было выполнено множество работ по исследованию химического состава континентальных ледников, расположенных в различных регионах Земного шара. Были исследованы ледники гор Кавказа, Памира, Тянь-Шаня, Альп, Гималаев и т.д. и было показано, что их химический состав определяется наличием и

близостью регионов с развитой металлургической промышленностью (горнодобывающие предприятия, горнообогатительные комбинаты), режимами атмосферных осадков, характером движения воздушных масс, географическими особенностями местности [1–7].

Особый интерес представляют исследования ледников Антарктиды. Анализ содержания тяжелых изотопов кислорода по всей толще льда из пяти наиболее глубоких скважин в Антарктиде и Гренландии позволил построить единую хронологическую схему изменения климата на планете за последние 500 тысяч лет. Отсутствие промышленных предприятий на Шестом континенте, а также минимальное загрязнение территорий, связанных с деятельностью человека на антарктических исследовательских станциях, позволяют проводить химические анализы примесей в аэрозолях, перенесённых воздушными массами, главным образом с Латиноамериканского континента и океана. Новые методики с применением современной высокочувствительной аппаратуры позволяют определять химический состав образцов льда с точностью до  $\sim 10^{-9}$  г/г, а для некоторых элементов – до  $\sim 10^{-12}$  г/г, при этом значительно снизив вес образцов. При этом толщина слоя для отбора образцов льда уменьшается, что приводит к увеличению точности определения зависимости концентрации химических примесей в образцах от глубины их залегания в леднике (т.е. от возраста).

В ряде работ [1–7] исследовался химический состав образцов антарктического льда как с поверхности, так и отобранных из различных глубин ледника, из различных мест поверхности и на различных станциях, и были определены концентрации органических и неорганических примесей, а также вероятные источники их происхождения.

Исследование зависимости концентрации химических элементов от глубины горизонта в леднике, откуда была отобрана проба (образец), показало уменьшение концентрации одних примесей с возрастом образца, в то время как для других примесей концентрация не изменялась. В обзоре [7] приведено множество работ, в которых обнаружены как уменьшение, так и увеличение концентрации ряда примесей в ледниках Антарктиды в зависимости от глубины, т.е. от возраста образца.

Так как во многих работах исследовалось содержание ионов (макроэлементов)  $\text{Na}^+$ ,  $\text{Ca}^+$ ,  $\text{Mg}^{2+}$ ,  $\text{Ca}^{2+}$ ,  $\text{Cl}^-$ ,  $\text{SO}_4^{2-}$  в образцах льда, то точный анализ результатов с учетом всех факторов, влияющих на их распределение в леднике, затруднителен. Действительно, большинство примесей морских аэрозолей являются хорошо растворимыми в воде соединениями (хлориды всех оснований, сульфаты щелочных металлов, Mn, Mg и пр.). Высокая подвижность ионов в воде и сток их водного раствора по каналам между зёрнами в поверхностном слое ледника увеличивают их миграцию. В результате распределение указанных ионов по глубине ледника является неравномерным.

Таким образом, накопленные данные до настоящего времени не позволяют установить закономерности распределения примесей по глубине ледника. Это связано с тем, что состав ледниковых накоплений и их распределение по глубине ледника зависят от многих факторов, как климатических (температура, давление, количество атмосферных осадков, перемешивание воздушных масс, циклоническая активность), так и механических и физико-химических (процессы испарения, диффузия, растворимость, подвижность, химические превращения).

Ряд исследователей (О.Г. Кричак и др.) на основе анализа синоптических карт выделили 7 районов стабилизации циклонов в Антарктиде, в том числе район моря Уэдделла, где расположена станция Академик Вернадский.

Ледник на о. Галиндез (максимальная толщина льда достигает 45 м) вблизи Украинской антарктической станции Академик Вернадский ( $64^{\circ}14'$  ю.ш.,  $64^{\circ}16'$  з.д.) является уникальным в том смысле, что, во-первых, расположен в районе циклонической стабилизации и, во-вторых, относится к инфильтрационно-конжеляционному типу согласно классификации П.А. Шумского, т.е. к типу тёплых ледников, где льдообразование происходит в соответствии с третьим случаем, рассмотренным выше. Таким образом, среднегодовое количество химических примесей, переносимых как с океана, так и с континента и выпадающих на ледник в виде снега или дождя, будет приблизительно одинаковым на протяжении сравнительно большого периода времени.

Увеличение или уменьшение запасов льда, а также и толщина годового слоя льда ледника зависит от интенсивности противоположно действующих процессов – аккумуляции и абляции (таяние и испарение). Рассмотрим три случая образования годового слоя льда на леднике в условиях стабилизации циклонической активности (рис. 1а).

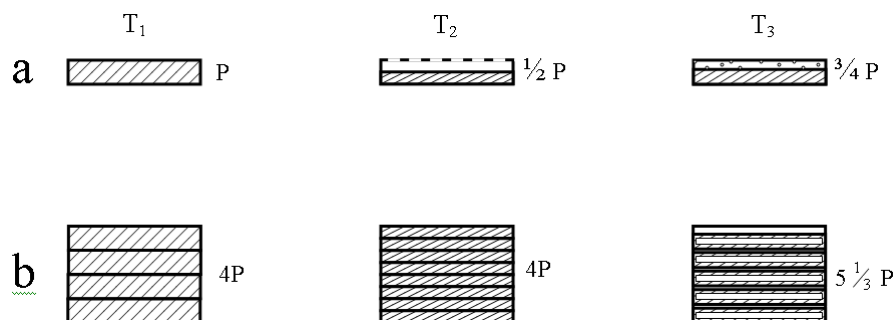


Рис. 1. Толщины слоёв льда (пропорциональны количеству атмосферных осадков) и вес аэрозольных примесей в них в зависимости от климатических условий ( $T_1$ ,  $T_2$  и  $T_3$  – среднегодовые температуры): а) толщина годового слоя льда,  $P$  – вес аэрозольных примесей в нём; б) число годовых слоёв в стандартном образце льда и вес аэрозольных примесей в нём. В первом и втором случаях абляция отсутствует. В третьем случае толщина годового слоя уменьшается в результате абляции. Изменяются также число слоёв и вес аэрозольных примесей. Пунктиром обозначена часть испарившегося в результате абляции годового слоя льда.

В первом случае среднегодовая температура  $T_1$  настолько низка, что процессы абляции отсутствуют. Во втором случае среднегодовая температура  $T_2$  также низкая и абляция тоже отсутствует, но годовое количество атмосферных осадков в два раза меньше, чем в первом случае. В третьем случае среднегодовая температура выше, имеют место процессы абляции, а количество годовых осадков соответствует первому случаю. Таким образом, если из разных глубин ледника отобрать несколько образцов льда, идентичных по размеру, то для каждого образца число годовых слоёв и вес аэрозольных примесей в нём могут быть различны в зависимости от климатических условий его образования (рис. 1б)

Таблица. **Распределение алюминия и кремния в пробах антарктического льда**

Образец	Концентрации (мг/л)	
	Алюминий (Al)	Кремний (Si)
1190 лет тому назад	0,0067	0,419
2850 лет тому назад	0,0063	0,337
3220 лет тому назад	0,0033	0,227

Нами были отобраны три образца льда одинаковых геометрических размеров (идентичных) из разных горизонтов ледника. На основе радиоуглерода  $^{14}\text{C}$  по стандартной методике определялся их возраст. Элементный состав этих проб (образцов) льда исследован на атомно-эмиссионном спектрометре Spectroflame Module с индуктивно-связанной плазмой в диапазоне длин волн 160–800 нм. Анализ спектров показал присутствие в образцах элементов: Al, Mn, Mg, Ca, Si, Ba, Sr, Zn, Na, K. В таблице приведены концентрации (мг/л) Al и Si в трёх образцах льда разного возраста. Выбор Al и Si связан с низкой растворимостью их соединений в воде, меньшей миграцией, позволяющей им аккумулироваться в соответствующих слоях ледника, в отличие от примесей морского происхождения. Источником их происхождения являются аэрозоли Латиноамериканского континента, переносимые меридиональной циркуляцией воздушных масс [3].

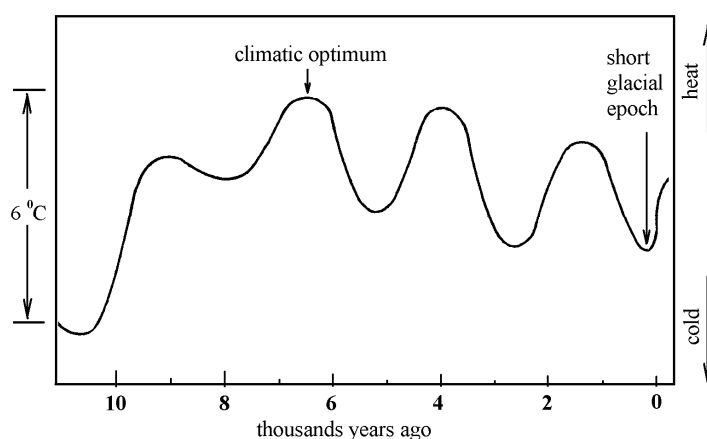


Рис. 2. Климат последних 10 тысяч лет. График показывает основные тенденции в изменениях глобальной температуры, определённой по данным о колебаниях ледников и изменениях растительности [6].

Действительно, в работе [3] приведены результаты анализа распределения примесных молекулярных ионов в двух идентичных по весу образцах льда, отобранных из различных мест ледника на о. Кинг-Джордж. Первый образец ( $64^{\circ}06'30''$  ю.ш.,  $58^{\circ}40'00''$  з.д.) отобран с площадки, наклонной в сторону моря, а второй ( $62^{\circ}07'45''$  ю.ш.,  $58^{\circ}35'00''$  з.д.) – в сторону залива. По масс-спектрометрическим данным в первом образце обнаружен ряд примесных ионов  $[Al_2^+$ ;  $(AlO)Al^+$ ;  $Mg_2Si^+$ ;  $AlNi^+$ ;  $FeSi^+/MgSiO_2^+$ ;  $(CaSi)Si^+$ ; K; B; C], отсутствующих во втором образце, источником происхождения которых является морская аэрозоль. В первом образце преобладают примеси, связанные с континентальными аэрозолями. Аналогичные климатические условия – на станциях Академик Вернадский и о. Кинг-Джордж, и в соответствии с результатами исследований, представленных в работе [3], химический состав ледника на о. Галиндез формируется главным образом из тех же примесей континентального и морского происхождения.

Из приведённой выше таблицы видно, что концентрация Al и Si в пробе льда с возрастом 1190 лет больше, чем в каждой из остальных двух проб. Следовательно, на основании вышеизложенного (см. рис. 1), средняя температура того периода времени должна быть выше, чем периодов 2850 и 3220 лет тому назад. Действительно, на рис. 2, заимствованном из [6], хорошо видно, что 1190 лет назад средняя температура того периода была на  $\sim 2^{\circ}$  выше, чем периодов в 3220 и 2850 лет назад.

С другой стороны, представляет интерес исследовать одинаковые по объёму образцы льда, отобранные непрерывно вдоль глубины ледника. На рис. 3 представлены три таких образца льда. По существующим методикам определяем их возраст (например, по  $C^{14}$ ). Предположим, что в образцах вмещается: в верхнем – 20, в срединном – 30, в нижнем – 20 годовых слоев. Если же для каждого химического элемента, содержащегося в аэрозольной примеси, определить среднюю концентрацию в годовом слое, то при более высокой концентрации химических элементов в годовом слое можно считать, что соответствующий период был тёплым и с большим количеством атмосферных осадков, а при низкой – что период был относительно холодный с незначительным количеством атмосферных осадков.

Предложенные нами методики анализа образцов льда позволяют получить количественные данные, охватывающие значительные временные интервалы: о температуре воздуха, осадконакоплении, химическом составе органических и неорганических примесей и источниках их происхождения, а также могут служить индикатором целого ряда природных явлений (извержение вулканов, континентальные и меридиональные формы циркуляции воздушных масс, падение метеоритов).

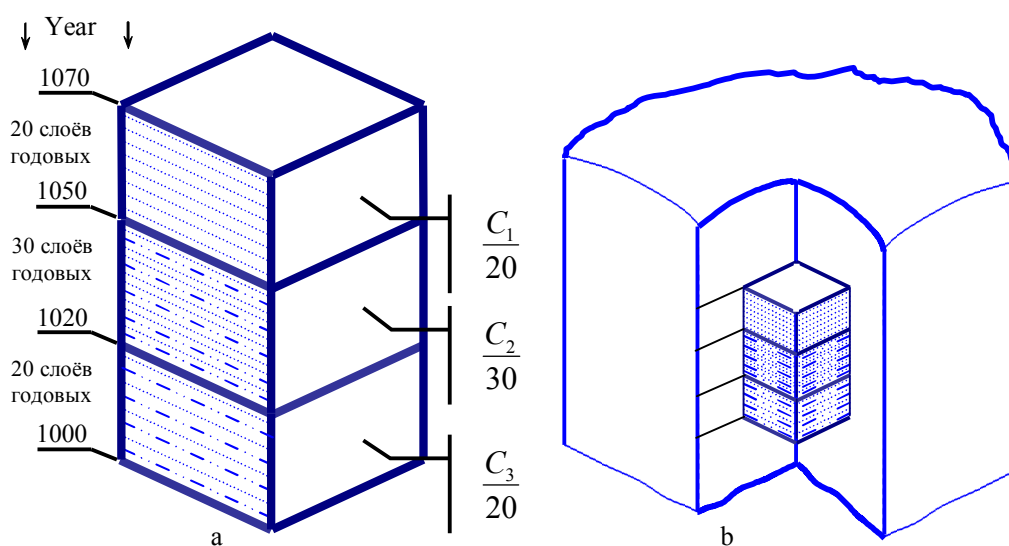


Рис. 3. Три последовательно отобранных образца льда (а) из ледника (б).

Совместный анализ числа годовых слоев в образце льда и средние концентрации определяемых химических элементов в годовом слое позволяет установить:

1. Существование теплых и холодных периодов и закономерности их следования на протяжении промежутка времени, равного возрасту ледника. Выявление и уточнение продолжительности «малых ледниковых периодов».
2. Наличие периодичности в интенсивностях выпадения атмосферных осадков.
3. Ритмичность биологической активности в прибрежной зоне Антарктиды, выраженной в изменении популяции фитопланктона, зоопланктона и других форм биоты со временем.
4. Возможное число извержений вулканов, характер их распределения на протяжении данного промежутка времени.

### Литература

1. Regine Röthlisberger, Matthias Bigler, Manuel Hutterli, Stefan Sommer, and Bernhard Stauffer, Hans G. Junghans and Dietmar Wagenbach, Technique for Continuous High-Resolution Analysis of Trace Substances in Firn and Ice Cores, Environ. Sci. Technol., 34, 338–342, 2000.
2. A. Baeza, M. del Río, C. Miró, E. Navarro and C. Roldán, Recent Evolution of the Multi-Isotopic Radioactive Content in Ice of Livingston Island, Antarctica, Bulletin of Environmental Contamination and Toxicology, 63, 139–149, 1999.
3. K. Dias da Cunha, H. Evangelista, K. C. Dalia, J. C. Simões and C. V. Barros Leite, Application of  $^{252}\text{Cf}$ -PDMS to characterize airborne particles deposited in an Antarctic glacier, Science of The Total Environment, 323, 123–135, 2004.
4. Обогащение атмосферных примесей во льду Антарктиды и изменение биогеохимических циклов галогенов под воздействием природных и антропогенных факторов. В.И. Богилло, Р. Борхерс, М.С. Базилевская, Український антарктичний журнал, 2, 90–98, 2004.
5. Белявский А.В., Богилло В.И., Гожик П.Ф. и др. Предварительные результаты исследований проб льда, отобранных в ходе I и II Украинских антарктических экспедиций 1997-1998 гг. // Материалы гляциологических исследований, 91, 116–120, 2001.
6. Имбри Дж, Имбри К.П. Тайны ледниковых эпох: полтора века в поисках разгадки. М.: Прогресс, 264 стр. 1988.
7. Коркина Н.М. Химический состав ледников и процессы его формирования. Материалы гляциологических исследований, 78. 260–278, 1978.