

Дипольно-обменные спиновые волны в нанотрубке из одноосного ферромагнетика с анизотропией типа «легкая плоскость» и «легкая ось»

Ю.И. Горобец

Институт магнетизма НАН и МОН Украины, бул. Вернадского, 36-б, г. Киев, 03142, Украина

E-mail: gorobets@imag.kiev.ua

В.В Кулиш

Национальный технический университет Украины «КПИ», пр. Победы, 37, г. Киев, 03056, Украина

E-mail: kulish_volv@ukr.net

Статья поступила в редакцию 19 ноября 2014, после переработки 19 января 2015, опубликована онлайн 25 мая 2015 г.

Исследованы дипольно-обменные спиновые волны в нанотрубке из одноосного ферромагнетика. Для одноосного ферромагнетика типа «легкая плоскость» записано уравнение для магнитного потенциала линейных спиновых волн в магнитостатическом приближении с учетом магнитного диполь-дипольного взаимодействия, обменного взаимодействия и эффектов анизотропии. Найдено решение такого уравнения, получено дисперсионное отношение для описанных выше спиновых волн. Для случая тонкой нанотрубки получена зависимость частоты спиновой волны от полного волнового числа. Найдено выражение для спектра поперечных волновых чисел.

Досліджено дипольно-обмінні спінові хвилі в нанотрубі з одноосного ферромагнетика. Для одноосного ферромагнетика типу «легка площина» записано рівняння для магнітного потенціалу лінійних спінових хвиль в магнітостатичному наближенні з урахуванням магнітної диполь-дипольної взаємодії, обмінної взаємодії та ефектів анізотропії. Знайдено розв'язок такого рівняння, отримано дисперсійне відношення для спінових хвиль, які описано вище. Для випадку тонкої нанотрубки отримано залежність частоти спінової хвилі від повного хвильового числа. Знайдено вираз для спектра поперечних хвильових чисел.

PACS: 62.23.St Сложные наноструктуры, в том числе изготавливаемые по образцу или ассемблированные структуры;

75.30.Ds Спиновые волны;

75.75.Jn Динамика магнитных наночастиц;

75.75.Fk Магнитные свойства наночастиц.

Ключевые слова: спиновая волна; дипольно-обменная теория; ферромагнитная нанотрубка; наноманетизм; одноосный ферромагнетик типа «легкая ось»; одноосный ферромагнетик типа «легкая плоскость».

1. Введение

Спиновые волны в наноразмерных системах — тонких ферромагнитных пленках [1,2], магнитных квантовых точках [3], магнитных нанопроволоках [4,5] и других наносистемах из магнитоупорядоченных материалов — являются актуальной и популярной темой для исследований в последние десятилетия. Спиновые волны в наносистемах перспективны для различных практических применений, в частности для создания новых устройств хранения информации [6,7], передачи информации [6,7] и новых вычислительных устройств [8].

Магнитные свойства наносистемы (в частности, картина спиновых волн в ней) существенно зависят от ее формы и размеров, поэтому спиновые волны исследуются в наносистемах различных форм отдельно. Синтезированные в последние годы магнитные нанотрубки [9–12] нашли широкий спектр применений, в частности в магнитобиологии [13,14]. Однако спиновые волны в магнитных нанотрубках в настоящее время остаются малоизученными, а известные работы по данной тематике посвящены преимущественно спиновым солитонам [15] и волнам на границах магнитных доменов [16,17].

При исследовании спиновых волн в ферромагнитных наносистемах рассматриваются, как правило, наносистемы из изотропного ферромагнетика или из одноосного ферромагнетика типа «легкая ось». Ферромагнетики типа «легкая плоскость» имеют ряд уникальных магнитных свойств, обусловленных, в частности, иной степенью симметрии по сравнению с аналогичными системами из легкоосного ферромагнетика. Однако спиновые волны в легкоплоскостных ферромагнетиках остаются малоисследованными, а спиновые волны в нанотрубках из легкоплоскостного ферромагнетика практически не исследованы. Предыдущие работы авторов, посвященные исследованию спиновых волн в нанотрубках [18–20], также ограничиваются случаем ферромагнетика типа «легкая ось». Таким образом, изучение спиновых волн в магнитных нанотрубках из одноосного ферромагнетика типа «легкая плоскость», а также сравнительный анализ результатов, полученных для нанотрубок из легкоплоскостного и легкоосного ферромагнетиков, — актуальная тема для исследования.

В работе исследованы дипольно-обменные спиновые волны в ферромагнитной нанотрубке из одноосного ферромагнетика. Для ферромагнетика типа «легкая плоскость» записано уравнение для магнитного потенциала линейной спиновой волны в магнитостатическом приближении с учетом магнитного диполь-дипольного взаимодействия, обменного взаимодействия и эффектов магнитной анизотропии; получено дисперсионное отношение. Проведен сравнительный анализ полученных результатов с аналогичными результатами, полученными авторами ранее для нанотрубки из ферромагнетика типа «легкая ось». Получен также спектр поперечных волновых чисел описанных выше волн; полученное выражение для спектра верно для обоих типов одноосного ферромагнетика.

2. Постановка задачи

Рассмотрим ферромагнитную нанотрубку с внутренним радиусом a и внешним радиусом b (среду вне нанотрубки положим немагнитной). Пусть ферромагнетик, из которого состоит нанотрубка, обладает одноосной магнитной анизотропией, причем ее ось направлена вдоль оси симметрии нанотрубки (вектор \mathbf{n} на рис. 1, рис. 2). Выберем ось Oz также вдоль этого направления. Будем считать, что ферромагнетик характеризуется следующими параметрами: константа обменной энергии α , константа одноосной анизотропии β (считается постоянной), гиромагнитное отношение γ (считается постоянным).

Рассмотрим спиновую волну, распространяющуюся в описанной выше нанотрубке. Учтем в уравнении Ландау–Лифшица как магнитное диполь-дипольное, так и обменное взаимодействие (учитывая размеры типичных

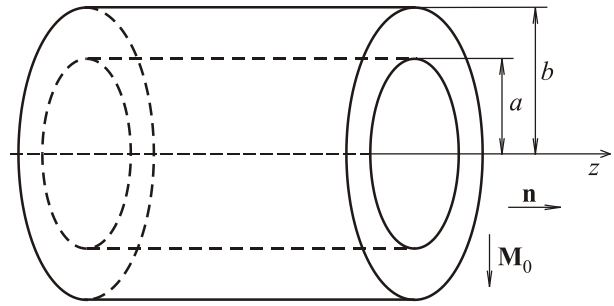


Рис. 1. Конфигурация системы для ферромагнетика типа «легкая плоскость».

нанотрубок и соответствующие значения волновых чисел спиновых волн, при рассмотрении последних существенными, вообще, являются оба типа взаимодействий). Кроме того, поскольку в задаче рассматривается одноосный ферромагнетик, учтем также магнитную анизотропию. Диссипацией и, соответственно, затуханием спиновых волн в нанотрубке пренебрежем, опустив релаксационный член в уравнении Ландау–Лифшица.

Применим линеаризованную теорию спиновых волн, полагая намагниченность \mathbf{m} и магнитное поле \mathbf{h} спиновой волны малыми возмущениями общей намагниченности \mathbf{M} и внутреннего магнитного поля $\mathbf{H}^{(i)}$ нанотрубки соответственно. Таким образом, для возмущения намагниченности \mathbf{m} выполняется $|\mathbf{m}| \ll |\mathbf{M}_0|$, для возмущения магнитного поля $|\mathbf{h}| \ll |H_0^{(i)}|$, где \mathbf{M}_0 — намагниченность насыщения, $H_0^{(i)}$ — равновесное значение внутреннего магнитного поля (так что $\mathbf{M}(\mathbf{r}, t) = \mathbf{M}_0(\mathbf{r}) + \mathbf{m}(\mathbf{r}, t)$, $\mathbf{H}^{(i)}(\mathbf{r}, t) = \mathbf{H}_0^{(i)}(\mathbf{r}) + \mathbf{h}(\mathbf{r}, t)$). Найдем уравнение для магнитного потенциала и дисперсионное уравнение линейных спиновых волн в описанной выше системе для случая ферромагнетика типа «легкая плоскость» и сравним их с полученными в работах [18,20] аналогичными результатами для ферромагнетика типа «легкая ось».

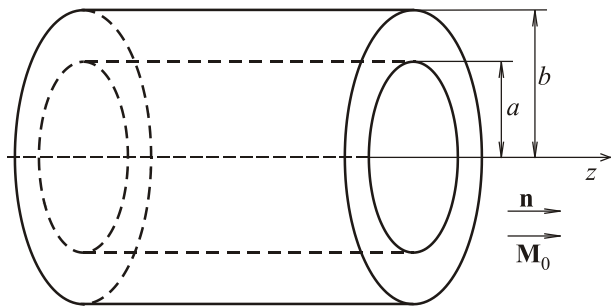


Рис. 2. Конфигурация системы для ферромагнетика типа «легкая ось».

3. Ферромагнетик типа «легкая плоскость»

Пусть ферромагнетик, из которого состоит нанотрубка, имеет тип «легкая плоскость»: $\beta < 0$. Введем цилиндрическую систему координат (ρ, φ, z) и рассмотрим случай, когда намагниченность насыщения \mathbf{M}_0 направлена радиально: $\mathbf{M}_0 = M_0 \mathbf{e}_\rho$, $M_0 = \text{const}$, \mathbf{e}_ρ — орт координаты ρ (см. рис. 1).

3.1. Уравнение для магнитного потенциала

Запишем линеаризованное уравнение Ландау–Лифшица для спиновых волн в описанной выше нанотрубке. Положим компоненту $H_\rho^{(e)}$ внешнего поля $\mathbf{H}^{(e)}$ отсутствующей или постоянной везде внутри нанотрубки. Тогда компоненту $H_{0\rho}^{(i)}$ равновесного значения внутреннего поля также можно считать постоянной везде в нанотрубке, а искомое уравнение (см., например, [21]) запишем следующим образом:

$$\frac{\partial \mathbf{m}}{\partial t} = \gamma \left(M_0 \mathbf{e}_\rho \times \left(\mathbf{h} + \alpha \Delta \mathbf{m} + \beta m_z \mathbf{e}_z - \frac{H_0^{(i)}}{M_0} \mathbf{m} \right) \right), \quad (1)$$

тут \mathbf{e}_z — орт координаты z . Для простоты обозначений будем считать, что внешнее (а следовательно, и внутреннее) магнитное поле может иметь только одну ненулевую компоненту $H_\rho^{(e)}$ (наличие других компонент не изменит результат), следовательно, $H_{0\rho}^{(i)} = H_\rho^{(i)} = \text{const}$.

Представим возмущения намагниченности и магнитного поля в виде бегущей волны

$$\begin{cases} \mathbf{m} = \mathbf{m}_0(\mathbf{r}) \exp(i\omega t) = \mathbf{m}_{\perp 0}(\rho, \varphi) \exp(i\omega t - ik_{\parallel} z) \\ \mathbf{h} = \mathbf{h}_0(\mathbf{r}) \exp(i\omega t) = \mathbf{h}_{\perp 0}(\rho, \varphi) \exp(i\omega t - ik_{\parallel} z), \end{cases} \quad (2)$$

где k_{\parallel} — продольное волновое число, и применим магнитостатическое приближение (см., например, [21]): $\mathbf{h} = -\nabla \Phi$, $\mathbf{h}_0 = -\nabla \Phi_0$, так что

$$\Phi(\mathbf{r}, t) = \Phi_0(\mathbf{r}) \exp(i\omega t) = \Phi_{\perp 0}(\rho, \varphi) \exp(i\omega t - ik_{\parallel} z).$$

В таком случае систему из линеаризованного уравнения Ландау–Лифшица и уравнения Максвелла $\text{div } \mathbf{h} = -4\pi \text{div } \mathbf{m}$ можно записать в следующем виде:

$$\begin{cases} \frac{i\omega}{\gamma M_0} \mathbf{m}_0 = \mathbf{e}_\rho \times (-\nabla \Phi_0 + (\alpha \Delta - h_p) \mathbf{m}_0 + \beta m_{0z} \mathbf{e}_z) \\ \Delta \Phi_0 = 4\pi \text{div } \mathbf{m}_0, \end{cases} \quad (3)$$

где $h_p = \frac{H_0^{(i)}}{M_0}$.

Исключим возмущение намагниченности из системы уравнений (3). Для этого векторно домножим первое уравнение системы слева на орт \mathbf{e}_ρ и воспользуемся тем, что $m_{0\rho} = 0$. Получим следующее соотношение:

$$-\frac{i\omega}{\gamma M_0} \mathbf{e}_\rho \times \mathbf{m}_0 = -\nabla \Phi_0 + \frac{\partial \Phi}{\partial \rho} \mathbf{e}_\rho + (\alpha \Delta - h_p) \mathbf{m}_0 + \beta m_{0z} \mathbf{e}_z. \quad (4)$$

Возьмем дивергенцию уравнения (4) и применим к обеим частям полученного уравнения оператор $\alpha \Delta - h_p$. Подставляя величину $(\alpha \Delta - h_p) \mathbf{m}_0$ из уравнения (4) и используя второе уравнение системы (3), после ряда преобразований получаем

$$\begin{aligned} \frac{\omega^2}{\gamma^2 M_0^2} \Delta \Phi_0 + \frac{\omega \beta k_{\parallel}}{\gamma M_0 \rho} \frac{\partial \Phi_0}{\partial \rho} = (\alpha \Delta - h_p)(\alpha \Delta - h_p - 4\pi) \Delta \Phi_0 + \\ + 4\pi(\alpha \Delta - h_p) \frac{1}{\rho} \frac{\partial}{\partial \rho} \left(\rho \frac{\partial \Phi_0}{\partial \rho} \right) - \beta k_{\parallel}^2 (\alpha \Delta - h_p) \Phi_0, \end{aligned} \quad (5)$$

откуда

$$\begin{aligned} \left(\frac{\omega^2}{\gamma^2 M_0^2} - (\alpha \Delta - h_p)(\alpha \Delta - h_p - 4\pi) \right) \Delta \Phi_0 - 4\pi(\alpha \Delta - h_p) \times \\ \times \frac{1}{\rho} \frac{\partial}{\partial \rho} \left(\rho \frac{\partial \Phi_0}{\partial \rho} \right) + \frac{\omega \beta k_{\parallel}}{\gamma M_0 \rho} \frac{\partial \Phi_0}{\partial \rho} + \beta k_{\parallel}^2 (\alpha \Delta - h_p) \Phi_0 = 0. \end{aligned} \quad (6)$$

Таким образом, мы свели трехмерное уравнение Ландау–Лифшица (1) в магнитостатическом приближении к одномерному уравнению для магнитного потенциала. Исследуем решения этого уравнения и найдем дисперсионное отношение для спиновых волн.

3.2. Дисперсионное отношение

В отличие от случая нанотрубки из легкоосного ферромагнетика (см., например, [18,20]), искать решение уравнения (6) в виде линейной комбинации цилиндрических функций, вообще, не представляется возможным из-за наличия в уравнении производной первого порядка $\frac{\partial \Phi_0}{\partial \rho}$, а также производной

$\frac{1}{\rho} \frac{\partial}{\partial \rho} \left(\rho \frac{\partial \Phi_0}{\partial \rho} \right)$. Однако решение такого вида становится возможным при отсутствии угловых колебаний.

Итак, исследуем случай продольно-радиальной волны, положив $\frac{\partial \Phi_0}{\partial \varphi} = 0$. Уравнение (6) при выполнении этого условия примет следующий вид:

$$\begin{aligned} \left(\frac{\omega^2}{\gamma^2 M_0^2} - (\alpha \Delta - h_p)(\alpha \Delta - h_p - 4\pi) \right) \Delta \Phi_0 - 4\pi(\alpha \Delta - h_p) \times \\ \times \frac{1}{\rho} \frac{\partial}{\partial \rho} \left(\rho \frac{\partial \Phi_0}{\partial \rho} \right) + \beta k_{\parallel}^2 (\alpha \Delta - h_p) \Phi_0 = 0. \end{aligned} \quad (7)$$

Решение уравнения (7) возможно искать в виде линейной комбинации функций Бесселя

$$\Phi_0 = (A_1 J_n(k_{\perp} \rho) + A_2 N_n(k_{\perp} \rho)) \exp(i(n\varphi - k_{\parallel} z)), \quad (8)$$

где A_1 и A_2 — константы, $J_n(k_{\perp} \rho)$ — функция Бесселя порядка n , $N_n(k_{\perp} \rho)$ — функция Неймана порядка n , k_{\perp} — поперечное волновое число, n — номер попе-

речно-угловой моды колебаний, при $n = 0$ (нулевая поперечно-угловая мода). Подставляя

$$\Phi_0 = (A_1 J_0(k_{\perp} \rho) + A_2 N_0(k_{\perp} \rho)) \exp(-ik_{\parallel} z)$$

в уравнение (7) и учитывая $\frac{1}{\rho} \frac{\partial}{\partial \rho} \left(\rho \frac{\partial \Phi_0}{\partial \rho} \right) = -k_{\perp}^2 \Phi_0$,

$\Delta \Phi_0 = -k^2 \Phi_0$ (полное волновое число $k^2 = k_{\perp}^2 + k_{\parallel}^2$), получаем

$$\left(\frac{\omega^2}{\gamma^2 M_0^2} - (\alpha k^2 + h_p)(\alpha k^2 + h_p + 4\pi) \right) k^2 + 4\pi(\alpha k^2 + h_p) k_{\perp}^2 - |\beta| k_{\parallel}^2 (\alpha k^2 + h_p) = 0, \quad (9)$$

откуда дисперсионное отношение

$$\omega = \gamma M_0 \sqrt{(h_p + \alpha k^2) \left(h_p + \alpha k^2 + (4\pi + |\beta|) \frac{k_{\parallel}^2}{k^2} \right)}. \quad (10)$$

Таким образом, мы получили дисперсионное отношение для продольно-радиальных волн в нанотрубке из легкоплоскостного ферромагнетика. Найдем уравнение для магнитного потенциала и дисперсионное отношение для ферромагнетика типа «легкая ось» и сравним полученные результаты.

4. Ферромагнетик типа «легкая ось»

Пусть ферромагнетик, из которого состоит нанотрубка, имеет тип «легкая ось»: $\beta > 0$. По аналогии с предыдущим разделом введем цилиндрическую систему координат (ρ, φ, z) . Заметим, что намагниченность насыщения \mathbf{M}_0 в этом случае направлена вдоль оси Oz : $\mathbf{M}_0 = M_0 \mathbf{e}_z$, где \mathbf{e}_z — орт координаты z (см. рис. 2). Как и в предыдущем случае, полагаем $M_0 = \text{const}$.

Для такой конфигурации системы равновесное значение внутреннего поля $H_0^{(i)} = H^{(e)}$. Таким образом, компоненту $H_{0z}^{(i)}$, входящую в уравнение Ландау–Лифшица, можно считать однородной везде внутри нанотрубки, если компонента $H_z^{(e)}$ внешнего поля $\mathbf{H}^{(e)}$ отсутствует или является однородной. Для такой системы мы можем использовать результаты, полученные в работах авторов [18,20]. Так, уравнение для магнитного потенциала в описанной выше системе запишется

$$\left(\frac{\omega^2}{\gamma^2 M_0^2} - (\alpha \Delta - h_a)(\alpha \Delta - h_a - 4\pi) \right) \Delta \Phi_0 - 4\pi(\alpha \Delta - h_a) \frac{\partial^2 \Phi_0}{\partial z^2} = 0, \quad (11)$$

мы ввели обозначение $h_a = \frac{H_0^{(i)}}{M_0} + \beta$. Дисперсионное

отношение для спиновой волны после подстановки в уравнение (11) решения в виде линейной комбинации функций Бесселя (8) примет вид [18,20]

$$\omega = \gamma M_0 \sqrt{(h_a + \alpha k^2) \left(h_a + \alpha k^2 + 4\pi \left(1 - \frac{k_{\parallel}^2}{k^2} \right) \right)}, \quad (12)$$

как и в предыдущем разделе, k_{\parallel} — продольное волновое число, полное волновое число $k^2 = k_{\perp}^2 + k_{\parallel}^2$, где k_{\perp} — поперечное волновое число.

Найдем спектр поперечных волновых чисел спиновой волны и проведем сравнительный анализ полученных дисперсионных отношений для двух типов ферромагнетика.

5. Спектр поперечных волновых чисел. Зависимость частоты спиновой волны от продольной компоненты волнового числа

Заметим, что в дисперсионные отношения для обеих конфигураций системы, как (12), так и (10), входят две компоненты волнового числа, продольное и поперечное. Исключим одно из них для более полного описания волны.

Поскольку толщина типичных нанотрубок имеет одинаковый порядок с характерной длиной обменного взаимодействия $l_{\text{ex}} = \sqrt{\alpha/4\pi}$, мы можем рассмотреть случай $b - a < l_{\text{ex}}$. Для такой толщины нанотрубки радиальной зависимостью магнитного потенциала можно пренебречь, положив $k_{\perp} = 0$, $k = k_{\parallel}$ в решении вида (8). Тогда дисперсионные отношения (12) и (10) перепишем следующим образом:

$$\omega = \gamma M_0 (h_a + \alpha k^2) \quad (13)$$

для легкоосного ферромагнетика (аналогичный результат был получен авторами в работе [18]) и

$$\omega = \gamma M_0 \sqrt{(h_p + \alpha k^2)(h_p + \alpha k^2 + |\beta| + 4\pi)} \quad (14)$$

для легкоплоскостного ферромагнетика.

Если толщина нанотрубки порядка или больше обменной длины l_{ex} , то положить $k_{\perp} = 0$, вообще, нельзя. В таком случае дисперсионные отношения (12) и (10) должны быть дополнены спектром поперечных волновых чисел (продольное волновое число для типичных нанотрубок в рамках модели, которую мы рассматриваем, можно считать изменяющимся непрерывно).

В общем случае необходимо решить уравнение (11) (для легкоосного ферромагнетика) или (6) (для легкоплоскостного ферромагнетика) как в ферромагнетике, так и во внешнем пространстве, и сшить эти решения с использованием граничных условий. Однако, используя подход, аналогичный описанному в работе авто-

ров [20], возможно значительно упростить задачу. А именно, мы рассматриваем случай, когда среда внутри и снаружи нанотрубки представляет собой немагнитный металл высокой проводимости (так что при записи граничных условий проводимость можно считать идеальной). В таком случае граничное условие сводится к условию обнуления нормальной производной магнитного потенциала на поверхности нанотрубки: $\nabla\Phi\mathbf{n}_0 = 0$, где \mathbf{n}_0 — орт нормали к поверхности раздела, откуда с использованием симметрии системы получаем $\left.\frac{\partial\Phi}{\partial\rho}\right|_{r=a,b} = 0$. Для потенциала вида (8) это условие имеет вид

$$\begin{cases} J_n(k_\perp a) + \frac{A_2}{A_1} N_n(k_\perp a) = 0 \\ J_n(k_\perp a) + \frac{A_2}{A_1} N_n(k_\perp b) = 0. \end{cases} \quad (15)$$

Система уравнений (15) задает искомый спектр в неявном виде.

Для случая широкой нанотрубки, так что $k_\perp a \gg 1$, использование асимптотики функций Бесселя позволяет упростить полученное выражение для спектра. Действительно, записав

$$\Phi_0 \approx \frac{C}{\sqrt{\rho}} \sin(k_\perp \rho + \delta) \exp(i(n\theta + k_\parallel z)),$$

где C — нормировочная константа, δ — начальная фаза, аналогично работе [20] из граничного условия $\left.\frac{\partial\Phi}{\partial\rho}\right|_{r=a,b} = 0$ получаем спектр волновых чисел в следующем приближенном виде:

$$k_\perp = \frac{\pi n}{b-a}. \quad (16)$$

Заметим, что полученные выражения для спектра поперечных волновых чисел, — как точный (15), так и приближенный квазиодномерный (16), — совпадают с полученными в работе [20] выражениями для нанотрубки из одноосного ферромагнетика. Действительно, соображения, использованные при выводе выражений (15) и (16), не зависят от типа анизотропии ферромагнетика. Более того, эти выражения будут верны для нанотрубки из произвольного ферромагнетика с произвольным распределением как внутреннего поля, так и равновесной намагниченности (при условии, что снаружи трубки находится описанный выше немагнитный металл), в частности, для обеих конфигураций нанотрубки, рассмотренных в данной работе.

С учетом полученного спектра поперечных волновых чисел дисперсионные отношения (10) и (12) можно переписать следующим образом:

$$\omega = \gamma M_0 \sqrt{(h_p + \alpha k_\perp^2(n) + \alpha k_\parallel^2) \left(h_p + \alpha k_\perp^2(n) + \alpha k_\parallel^2 + (4\pi + |\beta|) \frac{k_\parallel^2}{k_\perp^2(n) + k_\parallel^2} \right)}, \quad (17)$$

и

$$\omega = \gamma M_0 \sqrt{(h_a + \alpha k_\perp^2(n) + \alpha k_\parallel^2) \left(h_a + \alpha k_\perp^2(n) + \alpha k_\parallel^2 + 4\pi \frac{k_\perp^2(n)}{k_\perp^2(n) + k_\parallel^2} \right)} \quad (18)$$

соответственно, где $k_\perp(n)$ задается выражениями (15) или (16).

6. Анализ полученных результатов

Сравним уравнения для магнитного потенциала и дисперсионные отношения для спиновых волн в нанотручке из легкоосного и легкоплоскостного ферромагнетиков.

Как можно видеть, уравнение для магнитного потенциала спиновых волн в легкоплоскостном ферромагнетике (6) имеет более сложный вид, чем соответствующее уравнение для одноосного ферромагнетика (11), полученное в более ранних работах авторов. Подобное усложнение связано с меньшей степенью симметрии системы в случае ферромагнетика типа «легкая плоскость».

Сравним полученные дисперсионные отношения для двух типов ферромагнетика. Как можно видеть,

дисперсионные отношения (10) и (12) могут быть записаны в виде

$$\omega = \gamma M_0 \sqrt{(h_c + \alpha k^2) \left(h_c + \alpha k^2 + F \left(\frac{k_\parallel^2}{k^2} \right) \right)}, \quad (19)$$

где $h_c = h_p = \frac{H_0^{(i)}}{M_0}$ для легкоплоскостного ферромагнетика,

$h_c = h_a = \frac{H_0^{(i)}}{M_0} + \beta$ для легкоосного ферромагнетика, функция $F \left(\frac{k_\parallel^2}{k^2} \right)$ линейная.

Проведем числовые оценки частоты спиновой волны при отсутствии внешнего магнитного поля. Аналогично работе [18] запишем типичные значения параметров ферромагнетика и интервал изменения компонент волнового числа: $\beta \sim 1$, $\alpha \sim 10^{-12} \text{ см}^{-2}$, $\gamma = 10^7 \text{ Гц/Гс}$, $M_0 = 10^3 \text{ Гс}$, полное и продольное волновое число могут меняться в пределах от 10^2 до 10^6 см^{-1} . В таком случае для легкоплоскостного ферромагнетика частота линейной спиновой волны, определенная по формуле (12), имеет тот же порядок, что и для легкоосного (см., например, [18]): 10^{10} Гц на всем интервале волновых чисел.

Как можно видеть, уравнение для магнитного потенциала для случая нанотрубки из одноосного ферромагнетика совпадает с аналогичным уравнением для нанопроволоки из одноосного ферромагнетика при условии аналогичной ориентации оси магнитной анизотропии (см., например, [5,22], при этом в решении (8) для нанопроволоки необходимо положить $A_2 = 0$). Вообще, эти уравнения будут верными для произвольной ферромагнитной наносистемы с трансляционной симметрией, см., например, [20]. Однако такое обобщение для легкоплоскостного ферромагнетика будет неверным по причине иной симметрии системы (в частности, при данной конфигурации намагниченности невозможно обобщение полученных отношений на случай нанопроволоки).

7. Выводы

Таким образом, в работе исследованы линейные спиновые волны в цилиндрической нанотрубке из одноосного ферромагнетика. Рассмотрены случаи ферромагнетиков типа «легкая плоскость» и «легкая ось» с аксиальной ориентацией оси магнитной анизотропии, при этом для легкоплоскостного ферромагнетика ориентация вектора намагниченности насыщения считается радиальной. Для случая легкоплоскостного ферромагнетика получено уравнение для магнитного потенциала спиновых волн (в магнитоэлектростатическом приближении) с учетом магнитного диполь-дипольного взаимодействия, обменного взаимодействия и эффектов анизотропии; из этого уравнения получено дисперсионное отношение. Проведен сравнительный анализ полученных результатов с аналогичными, полученными в предыдущих работах авторов для нанотрубки из ферромагнетика типа «легкая ось». Получено выражение для спектра поперечных волновых чисел таких спиновых волн, которое является верным для обоих типов ферромагнетика; записано дисперсионное отношение для обоих типов ферромагнетика с учетом полученного спектра.

1. R.P. van Staple, F.J.A.M. Greidanus, and J.W. Smits, *J. Appl. Phys.* **57**, 1282 (1985).
2. M. Bauer, O. Büttner, S.O. Demokritov, B. Hillebrands, V. Grimalsky, Yu. Rapoport, and A.N. Slavin, *Phys. Rev. Lett.* **81**, 3769 (1998).

3. F.G. Aliev, J.F. Sierra, A.A. Awad, G.N. Kakazei, D.-S. Han, S.-K. Kim, V. Metlushko, B. Ilıc, and K.Y. Guslienko, *Phys. Rev. B* **79**, 174433 (2009).
4. R. Skomski, M. Chipara, and D.J. Sellmyer, *J. Appl. Phys.* **93**, 7604 (2003).
5. R. Arias and D.L. Mills, *Phys. Rev. B* **63**, 134439 (2001).
6. S. Neusser and D. Grundler, *Adv. Mat.* **21**, 2927 (2009).
7. C. Chappert, A. Fert, and F.N. Van Dau, *Nat. Mater.* **6**, 813 (2007).
8. T. Schneider, A.A. Serga, B. Leven, B. Hillebrands, R.L. Stamps, and M.P. Kostylev, *Appl. Phys. Lett.* **92**, 022505 (2008).
9. Y.C. Sui, R. Skomski, K.D. Sorge, and D.J. Sellmyer, *Appl. Phys. Lett.* **84**, 1525 (2004).
10. K. Nielsch, F.J. Castaño, C.A. Ross, and R. Krishnan, *J. Appl. Phys.* **98**, 034318 (2005).
11. R. Sharif, S. Shamaila, M. Ma, L.D. Yao, R.C. Yu, X.F. Han, and M. Khaleeq-ur-Rahman, *Appl. Phys. Lett.* **92**, 032505 (2008).
12. Y. Ye and B. Geng, *Critical Reviews in Solid State and Materials Sciences* **37**, 75 (2012).
13. A.K. Salem, P.C. Searson, and K.W. Leong, *Nat. Mater.* **2**, 668 (2003).
14. C.C. Berry and A.S.G. Curtis, *J. Phys. D: Appl. Phys.* **36**, R198 (2003).
15. H. Leblond and V. Veerakumar, *Phys. Rev. B* **70**, 134413 (2004).
16. A.L. González, P. Landeros, and Á.S. Núñez, *J. Magn. Magn. Mater.* **322**, 530 (2010).
17. J.A. Otálora, J.A. López-López, A.S. Núñez, and P. Landeros, *J. Phys.: Condens. Matter* **24**, 436007 (2012).
18. Yu.I. Gorobets and V.V. Kulish, *Ukr. J. Phys.* **59**, 541 (2014).
19. Yu.I. Gorobets and V.V. Kulish, *Functional materials* **20**, 516 (2013).
20. В.В. Кулиш, *Ж. нанoeлектрон. физ.* **6**, 02021 (2014).
21. А.И. Ахизер, В.Г. Барьяхтар, С.В. Пелетминский, *Спиновые волны*, Наука, Москва (1967).
22. V.V. Kruglyak, R.J. Hicken, A.N. Kuchko, and V.Yu Gorobets, *J. Appl. Phys.* **98**, 014304 (2005).

Dipole-exchange spin waves in a nanotube composed of an uniaxial ferromagnet with anisotropy of “easy plane” and “easy axis” types

Yu.I. Gorobets and V.V. Kulish

Dipole-exchange spin waves in a nanotube composed of an uniaxial ferromagnet are investigated. For the uniaxial ferromagnet of “easy plane” type an equation for the magnetic potential of linear spin waves in magnetostatic approximation is obtained with account for magnetic dipole-dipole interaction, exchange interaction and anisotropy effects. A solution of the equation is found and a dispersion relation for the above

mentioned spin waves is derived. For the case of a thin nanotube the dependence of the spin wave frequency on the total wavenumber is obtained. An expression for the transverse wavenumber spectrum that is valid for the both types of uniaxial ferromagnet is also obtained.

PACS: 62.23.St Complex nanostructures, including patterned or assembled structures;

75.30.Ds Spin waves;

75.75.Jn Dynamics of magnetic nanoparticles;

75.75.Fk Magnetic properties of nanoparticles.

Keywords: spin wave, dipole-exchange theory, ferromagnetic nanotube, nanomagnetism, “easy axis” uniaxial ferromagnet, “easy plane” uniaxial ferromagnet.