

**Лисенко І.С.¹, Сігал І.Я.¹, Жук Г.В.¹,
Срібняк С.В.¹, Сігал О.І.²**

¹ Інститут газу НАН України, Київ

² Інститут технічної теплофізики НАН України, Київ

Установка термічної утилізації твердих побутових, промислових та будівельних відходів

Рассмотрена установка термической утилизации твердых бытовых, промышленных и строительных отходов в шахтной высокотемпературной печи с рециркуляцией, обезвреживанием, утилизацией дымовых отходящих газов, пыли и вредных веществ для экономии топлива и защиты окружающей среды от диоксинов, оксидов углерода и азота. Описана конструкция установки и отдельных ее узлов: вращательной низкотемпературной барабанной прямоугольной формы печи, шахтной высокотемпературной коксомазутной плавильной печи, комбинированных щелевых мазуто-, газо-, кислородных горелок.

Ключевые слова: вращательная низкотемпературная барабанная печь, шахтная высокотемпературная коксомазутная печь, горелки, твердые бытовые отходы.

Розглянуто установку термічної утилізації твердих побутових, промислових та будівельних відходів у шахтній високотемпературній печі з рециркуляцією, знешкодженням, утилізацією димових газів, що відходять, пилу та шкідливих речовин для економії палива та захисту навколишнього середовища від діоксинів, оксидів вуглецю та азоту. Описано конструкцію установки та окремих її вузлів: обертальної низькотемпературної барабанної прямокутної форми печі, шахтної високотемпературної коксомазутної плавильної печі, комбінованих щілинних мазуто-, газо-, кисневих пальників.

Ключові слова: обертальна низькотемпературна барабанна піч, шахтна високотемпературна коксомазутна піч, пальники, тверді побутові відходи.

Тверді побутові відходи (ТПВ) є великим джерелом забруднення навколишнього середовища. Тільки в результаті життєдіяльності населення України утворюється до 10 млн т/рік (40 млн м³/рік) ТПВ, до складу яких входять, % (мас.): чорні метали – 2–4; кольорові метали – 0,2–0,3; зола, каміння – 1–3; скло – 3–8; пластмаса – 3–5; деревина – 1,5–4; текстиль – 4–7; шкіра, резина – 1–4; папір, картон – 20–30; харчові відходи – 28–45. Теплотворна здатність побутових відходів $Q_p^H = 1200\text{--}1700$ ккал/м³. Крім того, до складу промислових та будівельних відходів входять жухелі, базальт ганджувальний, відходи битой цегли, верхній пласт забрудненого ґрунту, відходи життєдіяльності лікарень, готелів, військових частин та ін.

Обертюва піч зроблена у вигляді порожнього багатогранного корпусу, встановленого на двох бандажних кільцях, а у верхній частині печі розміщені щільові пальники, зроблені, як і у шахтній печі, з ряду прямокутних труб, встановлених у прямокутному корпусі, а у вихідній частині пальників розміщені нахилені пластини.

Установка термічної утилізації твердих побутових, промислових та будівельних відходів (рис.1–3) вміщує [1–3]: бункер 1 для твердих відходів, твердого палива (вугілля, коксу, торфу, деревини) та флюсів (вапна, польового шпату), грейферний кран 2, стрічковий транспортер 3 та завантажувальні бункер 4, а також обертюва піч 5, яка складається з двох багатогранних труб одна в іншій 6, 7 (див. рис.2), проміжок яких 8 заповнений теплоізоляційним матеріалом. Торці оснащені двома бандажними колесами 9, з'єднаними з електродвигуном 10. На вихідному торці обертювої печі 5 розташовано розвантажувальне вікно 11 для виходу жухелю та золи, а також відводу відхідних димових газів, а в головній частині печі розміщені пальники 12. Поруч з піччю розташований економайзер 13 для нагріву води відхідними димовими газами. З обертювою піччю сполучена шахтна коксомазутна високотемпературна піч 14, що виконана з прямокутного кожуха, зсерединою футерованого вогнетривкою хромомагнетитовою та шамотною цеглою 15, та гідравличного пристрою 16 для закриття її подини. Піч має льотки для випуску шламу 17 та донного

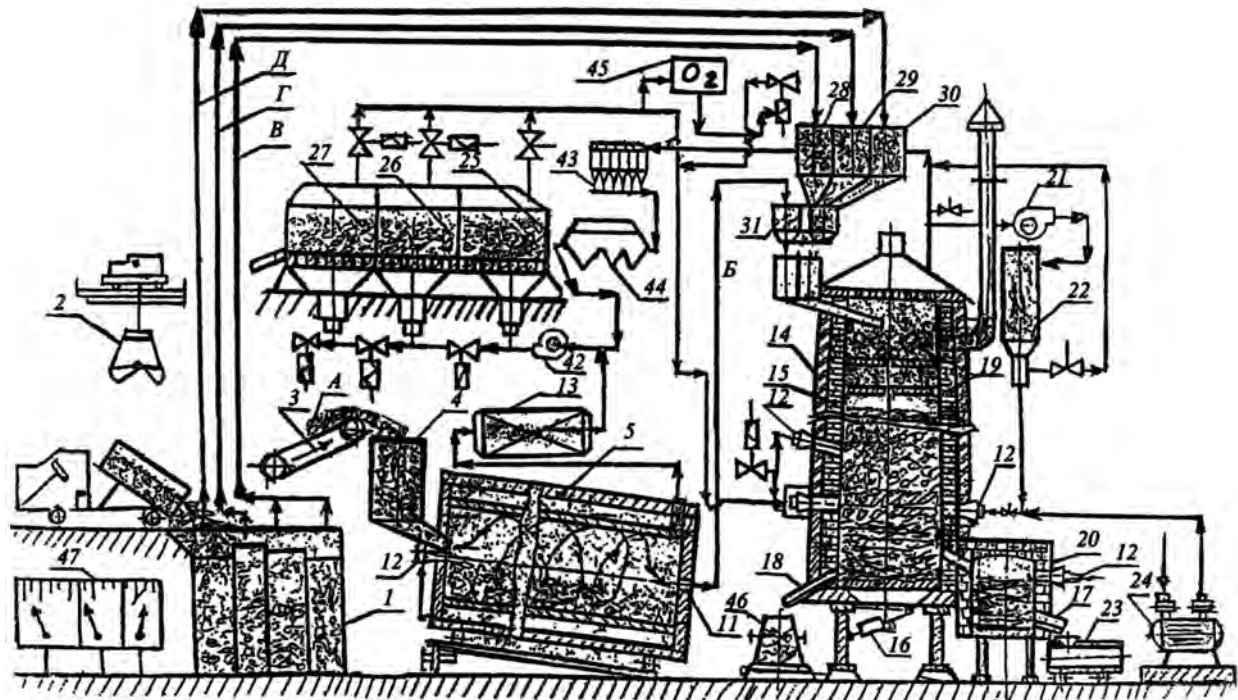


Рис.1. Загальна схема установки.

металічного залишка 18. У верхній частині шахтної печі [4] розміщений двошлюзовий завантажувальний пристрій 19 з двох розсувних пластин для подачі матеріалу у піч, а у нижній частині вона має копильник 20, приєднаний до печі перехідним каналом. Ззовні біля бокової стінки печі 14 розміщені димотяг 21, циклон 22 для уловлювання великих частин пилу з відхідних димових газів. Біля копильника 20 розміщений барабанний ковш 23 для випуску в нього розплаву з копильника та введення у розплав необхідних модифікуючих реагентів. Біля копильника 20 розміщений компресор 24 для забезпечення установки стиснутим атмосферним повітрям та вдуванням коксовугільного пилу [5]. У верхній частині біля печі 14 розміщені очисні адсорбційні скрубери 25–27 для очищення відхідних димових газів від SO₂, діок-

синів, CO₂ з барабанної 5 та шахтної 14 печей. Зверху печі розміщені розподільні бункери 28–30 для подачі відходів у завантажувальні пристрої 31. У стінах шахтної печі 14, обертової печі 5 та копильника 20 розміщені щільові мазуто-, газо-, кисневі пальники 12 (рис.3), виготовлені з ряду труб прямокутної форми різної довжини, що розміщені в єдиному прямокутній формі корпусі 32, до якого приєднаний патрубок 33 для подачі мазуту в розпилювальне сопло 34, патрубок 35 для стиснутого атмосферного повітря для розпилювання мазуту. Дифузор 36 та камера змішування 37 розміщені у торці пальника, а патрубки 38–41 розташовані у корпусі пальника 32.

Система відбору та рециркуляції відхідних димових газів має димотяг 42, систему пилоочищення 43, електрофільтри 44, очисні бункери 25–27 від CO₂, SO₂, діоксинів та систему автоматичного регулювання (САР) 45. Установка оснащена системою КВПіА 47 для визначення вмісту в димових газах O₂, CO, CO₂, NO_x, тиску газу та окиснювача, а також ковшем 46 [6].

Установка термічної утилізації твердих, промислових та будівельних відходів працює таким чином. З бункера 1 ТПВ краном 2 подаються на транспортер 3 (лінія А) у завантажувальний бункер 4 та у низькотемпературну обертову піч 5, де перемішуються. По мірі пе-

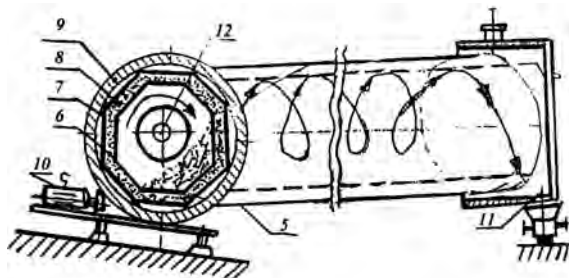


Рис.2. Схема обертової печі.

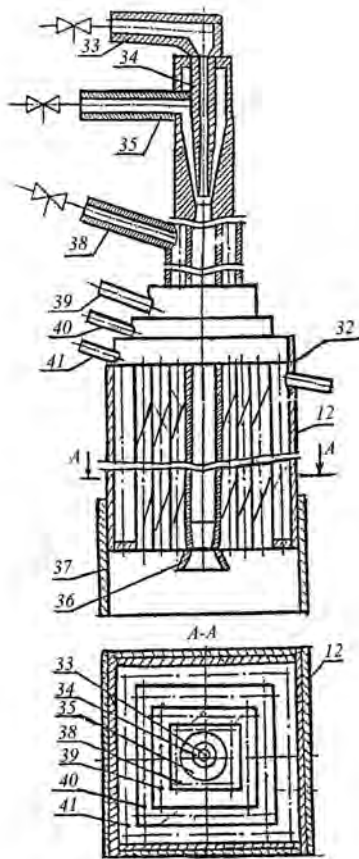


Рис.3. Вертикальний розріз мазуто-, газо-, кисневого пальника та горизонтальний розріз по А-А.

ремщення матеріалу в напрямку уклону осі печі на $3-5^\circ$ відбуваються нагрів, сушіння, а при температурі $500-660^\circ\text{C}$ здійснюється вигорання деяких компонентів ТПВ. Щільові мазуто-, газо-, кисневі пальники 12 працюють таким чином. По патрубку 33 подають мазут у розпилювальне сопло 34, по патрубку 35 — стиснуте атмосферне повітря для розпилювання мазуту, а потім суміш — у дифузор 36, камеру змішування 37. По патрубку 38 подають газ, по патрубку 39 — кисень, по патрубку 40 — окиснювач (суміші атмосферного повітря та відхідних димових газів з шахтної 14 та обертової печі 5), по патрубку 41 — воду або повітря для охолодження елементів пальника. Продукти згорання з камери 37 надходять у зону плавлення. Одержані шлам та золю направляють через розвантажувальний пристрій 11 у завантажувальний пристрій 31 (лінія Б) та у шахтну коксомазутну високотемпературну піч 14 ($t = 1350-1370^\circ\text{C}$).

У завантажувальні бункера 28, 31 печі 14 з бункера 1 подають тверде паливо (кокс, вугілля, антрацит, торф) (лінія В). Завантажування у піч продовжують почергово, попластово тверде

паливо — тверді побутові відходи. При горінні твердого палива здійснюється згорання та одночасне розплавлення жужело, золи та опускання у зону розплавлення шарів ТПВ, що лежать вище. Одночасно у завантажувальний пристрій 29 (лінія Г) шахтної печі 14 подаються подрібнені промислові відходи, а у завантажувальний пристрій 30 будівельні відходи (лінія Д). У зону горіння твердого палива 14 компресором 24 подається атмосферне повітря (як окиснювач). Продукти згорання коксу, проходячи через стовп шихтових матеріалів, що лежать вище, нагріваються та просмоктуються через пилоочисник 43 та електрофільтри 44. Одночасно відхідні димові гази з обертової печі 5, проходячи через економайзер 13 (підігриваючи при цьому воду) у суміші з відхідними газами з шахтної печі 14, проходять через очисні бункери 25–27 (очищуються від CO_2 , SO_2 , діоксинів).

Системою автоматичного регулювання (САР) 45 визначають вміст кисню та при необхідності додають його до $20-21\%$ та направляють як окиснювач горіння твердого палива у пальники 12, шахтну 14, обертову 5 печі та копильник 20. Одержаний у шахтній печі 14 розплав випускають у копильник 20, потім у ковш 23, що розхитується, вводять необхідні модифікуючі компоненти, розливають у ливарні форми з одержанням будівельних виробів (бруски, плити) або розплав заливають у ковш з водою для одержання гранул, якими заповнюють легковагові бетонні суміші для виготовлення будівельних виробів. Металічні донні залишки випускають через чавунну лютку 18 у ковш 46.

Установка оснащена системою приладів КВПіА 47, що визначає витрати газу, окиснювача, їх тиску.

Запропонована установка дає змогу здійснювати безвідходний технологічний процес та отримувати будівельні матеріали, а також рециркуляцію тепла у обертову та шахтну печі після їх знешкодження; спрощено виконання корпусів обертової та шахтної печей порівняно з відомими.

Установку можна використовувати на сміттєспалювальних заводах (Київському, Харківському, Дніпропетровському, Севастопольському та ін.), міських, селищних завальних полігонах та відвалах, а також на металургійних та військових об'єктах.

Список літератури

1. Пат. на корис. модель 47617 Укр., МПК⁸ F 23 G 5/00, F 23 G 7/00. Установка термічної утилізації твердих побутових, промислових і будівельних

- відходів / І.Я.Сігал, І.С.Лисенко, О.І.Сігал та ін. — Оpubл. 10.02.10, Бюл. № 3.
2. Пат. на корис. модель 45809 Укр., МПК⁸ С 10 к 3/00. Спосіб очищення і утилізації відхідних агломераційних газів від діоксанів / І.Я.Сігал, А.І.Торчинський, О.І.Сігал та ін. — Оpubл. 25.11.09, Бюл. № 22.
 3. Пат. на корис. модель 46377 Укр., МПК⁸ СО 4 В 2/00. Шахтна піч для отримання вапна / А.І.Торчинський, І.С.Лисенко, Л.М.Троценко та ін. — Оpubл. 25.12.09, Бюл. № 24.
 4. Деклар. пат. на корис. модель 15801 Укр., МПК⁷ F 27 В 1/00. Шахтна піч для одержання феросплавів / І.С.Лисенко, В.Г.Кульбачний, С.П.Трухан та ін. — Оpubл. 02.09.05, Бюл. № 7.
 5. Деклар. пат. на корис. модель 10702 Укр., МПК⁷ С 22 В 1/16. Спосіб утилізації агломераційного пилу / І.С.Лисенко, І.Я.Сігал, С.П.Трухан та ін. — Оpubл. 15.11.05, Бюл. № 11.
 6. Деклар. пат. на корис. модель 4622 Укр., МПК⁷ С 22 В 1/16, С 21 С 1/08. Спосіб утилізації і знешкодження відхідних газів металургійного виробництва / І.С.Лисенко, І.Я.Сігал, Ю.М.Бабашкін та ін. — Оpubл. 17.01.05, Бюл. № 1.

Надійшла до редакції 24.01.11

**Lisenko I.S.¹, Sigal I.Ya.¹, Zuk G.V.¹,
Sribniak S.V.¹, Sigal O.I.²**

¹ *The Gas Institute of NASU, Kiev*

² *The Institute of Technical Thermophysics of NASU, Kiev*

The Installation for Thermal Utilization of Municipal Solid Wastes, Industrial and Build Wastes

The unit for thermal utilization of solid domestic, industrial and building wastes in mine high temperature stove with recycling, clearing, utilization of smoked gases, dust and harmful substances for fuel economy and environment protection from dioxins, carbon oxides and nitrogen is considered. The installation and its separated units construction such as rotatory low temperature drum stove of rectangular shape, mine high temperature coke and black oil melting furnace, combined slot-hole black oil, gas and oxygen torch is described.

Key words: rotatory low temperature drum stove, mine high temperature coke and black oil furnace, burning devices, solid domestic wastes.

Received January 24, 2011



МЕЖДУНАРОДНАЯ НАУЧНО-ТЕХНИЧЕСКАЯ КОНФЕРЕНЦИЯ «Энергоэффективность-2012»

29 мая – 1 июня 2012 г.

Санкт-Петербург, РФ

Организаторы конференции:

Институте электрофизики и электроэнергетики РАН (Санкт-Петербург)
Институт газа НАН Украины (Киев)

Зарубежные партнеры:

Институт нефти и газа (Краков)
Институт угольных энерготехнологий НАН Украины (Киев)
Институт общей энергетики НАН Украины (Киев)
Институт проблем горения Казахского национального университета им. Аль-Фараби (Алматы)
Институт энергетики НАН Беларуси (Минск)
Литовский энергетический институт (Каунас)

Международная научно-техническая конференция «Энергоэффективность-2012» будет проводиться в Институте электрофизики и электроэнергетики РАН (Санкт-Петербург).

На конференции будут рассмотрены общие вопросы повышения энергоэффективности и высокотехнологичные разработки в области электроэнергетики, а также производства альтернативных топлив, в частности, на основе переработки возобновляемого сырья и отходов.

Уникальной особенностью конференции является традиционное включение в ее тематику вопросов исследования и применения низкотемпературной плазмы в проблеме повышения энергетической эффективности и экологической безопасности.

Конференция будет проходить в виде пленарных заседаний (приглашенные и пленарные доклады), секционных заседаний и стендовых презентаций.

Секционные заседания и стендовые презентации будут распределены по следующим направлениям:

- Энергоэффективность в электроэнергетике
- Альтернативные топлива и конверсия углеродсодержащего сырья
- Низкотемпературная плазма; ее энергетические и экологические применения

Официальные языки проведения конференции: английский и русский. Рабочий язык конференции – русский (при необходимости может быть обеспечен перевод на английский язык). Материалы для публикации принимаются на английском и русском языках.

Представленные на конференцию тезисы докладов будут рецензированы и изданы в печатном виде до проведения конференции.

Полные тексты пленарных и приглашенных докладов, а также лучших докладов по рекомендациям руководителей секционных заседаний будут опубликованы в научно-техническом журнале «Энерготехнологии и ресурсосбережение» (Киев).

Информация о конференции будет представлена на веб-сайте Института электрофизики и электроэнергетики РАН (ИЭЭ РАН) (<http://iperas.nw.ru>) и Института газа НАН Украины (<http://www.ingas.org.ua>)

Информационная поддержка: журнал «Энерготехнологии и ресурсосбережение», Киев

Конечные сроки:

Предварительная регистрация	–	30 апреля
Предоставление тезисов докладов	–	30 апреля
Оплата участия в конференции	–	15 мая

Адрес локального оргкомитета:

Оргкомитет «Энергоэффективность-2012»
Институт электрофизики и электроэнергетики РАН
Россия, Санкт-Петербург, Дворцовая наб., 18

E-mail: enef2012@iperas.nw.ru, ieeras.spb@gmail.com

www: <http://iperas.nw.ru>