

Топливо и энергетика

УДК 532.529:662.62

Анализ существующих способов термической переработки твердого топлива в предтопках (Обзор)

Юрченко М.М., Топал А.И., Левченко Н.И.

Институт угольных энерготехнологий НАН Украины, Киев

Рассмотрены существующие способы термической переработки твердого топлива в предтопках с плотным слоем, кипящим и циркулирующим кипящим слоем, вихревого типа. Показано, что большинство существующих предтопок в основном предназначены для сжигания биомассы или высококалорийного угля. Предтопки для сжигания измельченных низкокалорийных твердых топлив (бурого угля, торфа и других) практически не разработаны. Результаты анализа использованы при проектировании предтопка, предназначенного для перевода существующих газовых котлоагрегатов коммунальных и промышленных котельных на сжигание низкокалорийных твердых топлив, в том числе бурого угля или торфа.

Ключові слова: предтопок, термическая обработка, плотный слой, кипящий слой, циркулирующий кипящий слой, вихрь.

Розглянуто існуючі способи термічної переробки твердого палива у передтопках зі щільним шаром, киплячим та циркулюючим киплячим шаром, вихорового типу. Показано, що більшість існуючих передтопків в основному призначені для спалювання біомаси або висококалорійного вугілля. Передтопки для спалювання подрібнених низькокалорійних твердих палив (бурого вугілля, торфа та ін.) практично не розроблено. Результати аналізу використано при проектуванні передтопка, призначеного для переводу існуючих газових котлоагрегатів комунальних та промислових котельних на спалювання низькокалорійних твердих палив, у тому числі бурого вугілля або торфу.

Ключові слова: передтопок, термічна обробка, щільний шар, киплячий шар, циркулюючий киплячий шар, вихор.

Значительный рост цен на природный газ привел к необходимости разработки мер по сокращению его потребления на крупных тепловых электростанциях (ТЭС), а также на коммунальных и промышленных котельных. На крупных ТЭС эта проблема была практически решена, и потребление природного газа было снижено до минимума (< 1 млн т у.т.). Но объемы использования природного газа котельными остаются значительными, а их перевод на сжигание местного твердого топлива является актуальной задачей.

Сегодня количество коммунальных и промышленных котельных превышает 30 тыс. шт., на большей части которых (около 70 %) сжигается природный газ [1]. Большая часть котлоагрегатов не полностью выработала свой ресурс, поэтому целесообразно осуществить модернизацию имеющихся котельных посредством их перевода на сжигание местного твердого топлива (низкокалорийный бурый уголь и торф), значительные запасы которого имеются в Украине и в настоящее время практически не используются в энергетическом секторе [2, 3].

Один из способов модернизации и продления сроков эксплуатации — установка перед котлоагрегатами предтопок, работающих на твердых топливах. Предтопки — это специальные устройства, которые присоединяются к существующим или строящимся котлам с целью более эффективного сжигания топлива. На сегодняшний день в Украине работают предтопки и топки плотного, фонтанирующего и низкотемпературного кипящего слоя для газификации и сжигания биомассы (опилки, древесина и др.) [4, 5]. Предтопки для сжигания дробленого бурого угля и торфа в промышленных и коммунальных котельных отсутствуют.

Цель работы — анализ опыта использования существующих предтопок для создания нового образца с комбинированным слоем для термической переработки бурого угля, торфа и биомассы.

Можно выделить такие основные способы термической переработки твердого топлива в предтопках: в плотном слое; в кипящем слое (КС); в циркулирующем кипящем слое (ЦКС); в вихре (циклоне).

Предтопки с плотным слоем. Сжигание твердого топлива в предтопках с плотным слоем [6, 7] происходит на колосниковой решетке. В слое возможно сжигание только кускового топлива такого, как каменный уголь, брикетированный торф, брикетированный бурый уголь, горючие сланцы, древесина и др. Топливо загружается на решетку плотным слоем и может сжигаться на неподвижной или подвижной решетке. Его горение происходит в потоке воздуха, который пронизывает этот слой снизу вверх.

Вариант предтопка с неподвижной колосниковой решеткой приведен на рис.1,а. Он предназначен для сжигания отходов древесины, стружки, щепы, опилок с влажностью до 60 %.

Топливо шнеком подается на наклонную колосниковую решетку, где от раскаленной внутренней части обмуровки при недостаточном количестве первичного воздуха происходит его газификация. Образовавшиеся газы поступают в цилиндрическую камеру сжигания, куда подается закрученный поток вторичного воздуха. В камере, соединенной с котлом, происходит полное сжигание генераторного газа и мелких частичек вынесенного топлива. В котел поступают горячие продукты сгорания. Для поддержания постоянной толщины слоя топлива в предтопке предусмотрен механизм контроля его уровня. Обмуровка предтопка выполнена из огнеупорного кирпича и охлаждается воздухом, подаваемым на горение вентиляторами.

Преимущества предтопка: простота тепловой схемы; охлаждение предтопка воздухом, подаваемым на горение топлива. Недостатки пред-

топка: возможность сжигания только кускового топлива, которое требует соответствующей подготовки и классификации; наличие колосниковой решетки, прогорающей со временем.

Предтопок с наклонными подвижными колосниками (рис.1,б) предназначен для сжигания отходов древесины и смеси отходов древесины и торфа. Возможно сжигание гранул древесины, их смесей с соломой или сухой травой, щепы, смеси щепы с 30 % опилок, смеси щепы с 30 % фрезерного торфа, а также смеси щепы с 70 % кускового торфа.

Предтопок состоит из футерованной камеры с расположенными в нижней части наклонными подвижными колосниками, под которые подается первичный воздух. Из промежуточного бункера шнековым транспортером топливо подается на колосники, приводящиеся в движение приводным механизмом. Топливо движется по колосникам от верхней точки к нижней. Под действием тепла от раскаленной внутренней части обмуровки и при недостаточном количестве первичного воздуха происходит газификация (неполное сгорание) топлива. Вторичный воздух подается над колосниками и перед цилиндрической выходной камерой. Образовавшиеся горючие газы сгорают и через цилиндрическое выходное отверстие поступают в котел. Зола уда-

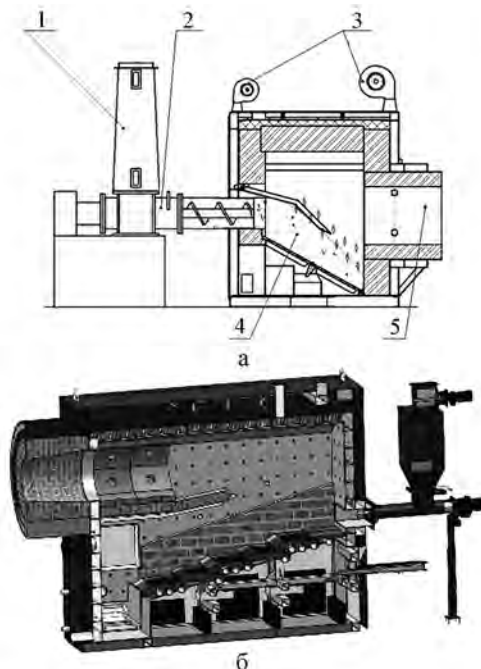


Рис.1. Схематическое изображение предтопка с неподвижной колосниковой решеткой (а) и с наклонными подвижными колосниками (б): 1 — накопительный бункер; 2 — шнековый транспортер; 3 — вентиляторы первичного и вторичного воздуха; 4 — слой топлива; 5 — выход продуктов сгорания.

ляется транспортером. Для наблюдения за процессом горения предусмотрено смотровое окно.

Наибольшее преимущество предтопка — частичное перемешивание топлива на колосниках, что способствует его выгоранию. К недостаткам следует отнести значительную металлоемкость предтопка, наличие сложных подвижных механизмов и их обслуживание.

Предтопки кипящего слоя. Способ сжигания твердого топлива в кипящем слое (КС) занимает промежуточное место между сжиганием в плотном слое и факельным сжиганием. Со способом сжигания в плотном слое его объединяет прежде всего возможность сжигания немолотого (дробленого) топлива и наличие решетки, через которую подают воздух.

При повышении скорости воздуха, продуваемого через слой топлива, наступает момент, когда аэродинамическая сила, действующая на каждую частичку топлива, превышает силу тяжести и трения частиц между собой. Дальнейшее повышение расхода воздуха приводит к псевдооживлению частиц топлива. Образуется кипящий слой, высота и порозность которого возрастают с повышением расхода воздуха. Интенсивное перемешивание твердых частиц под действием воздуха обеспечивает интенсивный тепло- и массообмен в слое. Погруженные в слой поверхности нагрева позволяют поддерживать температуру на уровне, который не приводит к шлакованию слоя и поверхностей нагрева. В кипящем слое количество горючего материала составляет, как правило, небольшую часть массы слоя, основа которого — инертный материал или зола топлива (при сжигании высокозольного угля).

Преимущества сжигания твердого топлива в КС: высокие коэффициенты теплопередачи; большое время пребывания, что позволяет сжигать уголь с повышенной зольностью и отходы углеобогащения; возможность сжигания без системы пылеприготовления, что снижает капитальные затраты на вспомогательное оборудование, ремонтные и эксплуатационные затраты; добавление в слой известняка позволяет снизить выбросы диоксида серы с дымовыми газами в атмосферу; низкие температуры в слое (800–950 °С) обеспечивают отсутствие генерации термических оксидов азота, что снижает выбросы NO_x в атмосферу.

Известен опыт создания западногерманскими энергетиками предтопок с кипящим слоем, которые работают на ТЭС Фолклинген (ФРГ) (рис.2) [8]. В предтопках сжигают отходы углеобогащения с зольностью 60 % и влажностью 20 %. Предтопок имеет четыре топливозабрасывающих устройства и четыре горел-

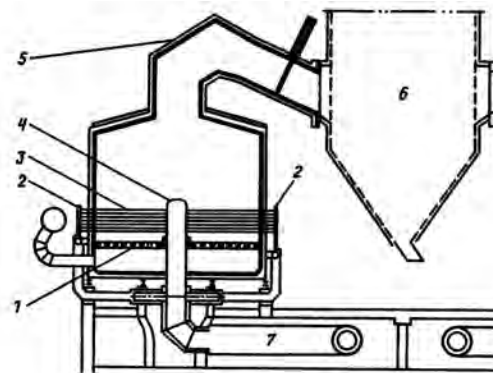


Рис.2. Предтопок с кипящим слоем на ТЭС Фолклинген (ФРГ): 1 — воздухораспределительная решетка; 2 — внешний коллектор; 3 — погруженная поверхность нагрева; 4 — центральный коллектор; 5 — выходной патрубок; 6 — топка котла; 7 — коаксиальный короб.

ки над слоем топлива для разогрева кирпичной кладки и (при необходимости) стабилизации процесса горения. Топливо забрасывается на слой с постоянным расходом, а к забрасывающим устройствам подается транспортером, работающим под давлением.

Погруженная в кипящий слой поверхность нагрева охлаждается воздухом, поступающим от компрессора с температурой 230 °С и давлением 0,67 МПа. Нагретый до 730 °С воздух используется далее в газовой турбине непосредственно или в качестве окислителя при сжигании газотурбинного топлива.

Продукты сгорания из КС-предтопка при температуре 850–900 °С через футерованные огнеупорным кирпичом цилиндрические коробки поступают в топку котла под нижним ярусом вихревых горелок, где сжигается каменный уголь. Теплосодержание продуктов сгорания составляет около 20 % тепловыделения в топке котла при номинальной нагрузке котла. Таким образом, при помощи КС-предтопок сжигается менее качественный высокозольный уголь и уменьшается расход более дорогого качественного угля.

Недостатки этих предтопок состоят в том, что поверхности нагрева охлаждаются воздухом, который в дальнейшем требуется использовать в газовой турбине, а для изготовления поверхностей нагрева нужны жаростойкие материалы, что удорожает устройство.

Известны технологии двустадийного сжигания низкокалорийного топлива с предварительной газификацией его в предтопке кипящего слоя и сжиганием продуктов газификации в топке котла для производства пара среднего и высокого давления. Предтопки предназначены для сжигания отходов коры и древесины, фрезерного торфа, гидролизного лигнина, дробле-

ных торфобрикетов, смеси этих топлив, в том числе с углем и механически обезвоженным осадком станций биологической очистки.

Технология двустадийного сжигания топлива реализуется следующим образом. В предтопке кипящего слоя при температурах 700–850 °С проходит процесс неполного горения топлива при его взаимодействии с воздухом первичного дутья. Первичный воздух подается на распределительную решетку с $\alpha = 0,3–0,4$ (при номинальной паропроизводительности котла), что обеспечивает бесшлаковый режим работы кипящего слоя (при сжигании древесного топлива при температурах менее 850 °С практически отсутствует образование агломератов). В ходе неполного горения топлива в кипящем слое, сопровождающегося процессами его пиролиза и газификации, образуется низкокалорийная парогазовая смесь, которая совместно с мелкофракционными частицами полукокса поступает в надслоевой объем предтопка. Отсюда продукты термической обработки топлива из предтопка через фестонную разводку труб фронтного экрана поступают в топку котла. В форкамере, образованной фронтным экраном топки и задними панелями боковых экранов предтопка, происходит их смешение со струями вторичного воздушного дутья. Сопла вторичного дутья ориентированы вниз, в сторону холодной воронки котла. Поэтому при смешении продуктов термической обработки топлива со струями вторичного воздушного дутья формируется факел, частично затягиваемый в холодную воронку. Несгоревшие в факеле частицы полукокса сепарируются вместе с мелкофракционным песком (~ 400 мкм), выносимым из предтопка, в холодной воронке котла, где дожигаются в узле донного дутья.

Опыт эксплуатации котлов, оснащенных предтопками кипящего слоя, выявил такие достоинства по сравнению с факельно-слоевой схемой сжигания низкосортных топлив в котлах, оснащенных топками кипящего слоя:

а) котлы с предтопками кипящего слоя обеспечивают более эффективное сжигание низкосортных топлив за счет увеличения времени пребывания топлива в зоне активного горения (конструкция «предтопок-топка» обеспечивает большее время пребывания топлива в зоне активного горения в сравнении с традиционным решением котлов с топкой кипящего слоя), а также за счет лучших условий смешения воздуха вторичного дутья с продуктами газификации топлива (в котлах, оснащенных предтопками кипящего слоя смешение вторичного воздушного дутья с продуктами газификации топлива

осуществляется в ограниченном объеме форкамеры, организуемой в месте соединения предтопка и топки; в котлах с топками кипящего слоя вторичное воздушное дутье подается по боковым стенам топки и смешение организуется по всей площади топки);

б) оснащение котла экранированным предтопком кипящего слоя обеспечивает дополнительную генерацию пара (до 10–15 % от общей паропроизводительности котла), что позволяет достигать требуемой паропроизводительности котла при меньшей высоте топки (уменьшаются капитальные затраты на здание при новом строительстве; появляется возможность по увеличению паропроизводительности котла при его размещении в существующем здании); снизить температуру дымовых газов на выходе из топки в сравнении с конструкцией котлов, оснащенных топками кипящего слоя, что играет существенную роль в снижении интенсивности зашлаковки пароперегревателя и экономайзера котла.

Предтопки циркулирующего кипящего слоя.

На примере предтопков с плотным и кипящим слоем можно увидеть, что в них реализуется в основном процесс газификации или неполного горения. Это вызвано тем, что при полном сгорании топлива в предтопке и использовании котла как утилизатора его тепловое напряжение не удовлетворяет условиям тепловосприятности, что приводит к уменьшению мощности котла. Если частично перенести горение продуктов газификации в топку котла, то при этом туда переносится и твердый унос. Поэтому вышеприведенные схемы более пригодны для котлов, изначально имеющих систему золоудаления.

Предтопки ЦКС с пиролизером в контуре циркуляции золы могут полностью преобразовывать уголь так, что основная часть золы выводится из предтопка. При этом в топку котла поступают не только продукты сгорания, а и горючие пиролизные газы. В случае использования газового или бурого угля их достаточно для поддержания факела, обеспечивающего желательный температурный режим топки и требования тепловосприятности экранных поверхностей. Кроме этого, в ЦКС-предтопках появляется возможность связывания соединений серы известняком, разлагающимся в зоне горения предтопка до CaO и связывающим серу еще в пиролизере.

Известен опыт использования установки ЦКС-газификатора в г. Лахти (Финляндия) на электростанции, производящей электроэнергию (167 МВт) и тепло (240 МВт) (рис.3) [9]. Установка построена как блок (предтопок) предварительной обработки топлива для существующей

щих паровых котлов и запущена в эксплуатацию в 1998 г. Топливом служит кора, щепа древесины, опилки и некоторые другие отходы (шпалы, шины).

Она состоит из реактора, где происходит газификация, циклона для отделения циркулирующего твердого материала от газа и подциклонного стояка для возвращения циркулирующего материала в нижнюю часть газификатора. Все эти компоненты полностью футерованы. Воздух для газификации, нагреваемый в воздухоподогревателе, подается вентилятором высокого давления в нижнюю часть реактора через воздухораспределительную решетку. Топливо подается в нижнюю часть газификатора над воздухораспределительной решеткой. Рабочая температура в реакторе 800–1000 °С. Попадающие в реактор частички топлива проходят стадии сушки, пиролиза и газификации. Здесь топливо преобразуется в газ, кокс и смолы. Уносимые частички вместе с газом поступают на вход прямооточного циклона. В нем газ и циркулирующий твердый материал движутся в одном направлении — вниз, и оба, газ и твердые частички, удаляются с нижней части циклона в отличие от традиционного циклона.

Произведенный горючий газ через воздухоподогреватель покидает систему вместе с мелкой фракцией пыли. Наиболее крупные частички отделяются в циклоне и возвращаются в нижнюю часть реактора. Эти частички включают в себя кокс. В процессе его горения выделяется теплота, которая расходуется на процесс пиролиза и поддержание эндотермических реакций. Циркулирующий материал служит теплоносителем и стабилизатором температуры процесса. Донная зола выводится из нижней части реактора водоохлаждаемым шнеком.

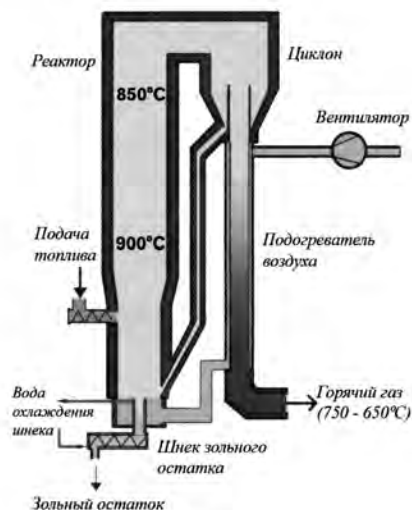


Рис.3. Установка ЦКС (г. Лахти, Финляндия).

К основным недостаткам ЦКС-предтопок, в случае присоединения их к котлам малой мощности можно отнести большие габаритные размеры, которые могут превышать размеры самого котла из-за наличия вспомогательного оборудования и устройств, а также большие расходы энергии на собственные нужды. Это ограничивает использование ЦКС-предтопок для малых котлов.

Циклонные и вихревые предтопки. В циклонных предтопках возможно сжигание дробленого твердого топлива с размером частичек 4–6 мм и относительно большим количеством летучих веществ.

Циклонный способ сжигания твердого топлива основан на использовании закрученных топливовоздушных потоков [7, 8] и состоит в том, что в горизонтальном или вертикальном предтопке относительно небольших размеров создается газовоздушный вихрь, в котором частички горящего топлива многократно вращаются до тех пор, пока не сгорят почти полностью. Под действием центробежных сил частички топлива двигаются в виде уплотненного пристенного слоя, интенсивно перемешиваясь с воздухом.

Время пребывания частиц топлива в циклонной камере выбирается достаточным для выгорания грубой пыли (размер частичек около 200 мкм) или дробленого топлива (размер частичек до 5 мм). Продукты сгорания из циклонных предтопок при сжигании твердого топлива, как правило, далее поступают в камеру дожигания, а из нее в топку котла, где охлаждаются. Шлак из предтопок, как правило, удаляется в жидком состоянии. При этом для увеличения количества уловленного шлака между камерой догорания и топкой или между циклонными предтопками и камерой дожигания устанавливаются шлакоулавливающий пучок труб. Циклонные предтопки бывают горизонтальными или вертикальными.

Предтопок фирмы TRW (США) пристраивается к существующим газомазутным котлам и позволяет без значительной реконструкции использовать их для сжигания твердого топлива (рис.4) [8].

Установка состоит из небольшого пылеугольного бункера, системы подачи пыли с высокой концентрацией, камеры предварительного горения для подогрева воздуха, компактной циклонной камеры сгорания с жидким шлакоудалением, устройства для регенерации теплоты шлака, короткого соединительного короба и вторичной горелки с необходимыми регуляторами.

В бункер загружается угольная пыль с остатком на сите 74 мкм не более 30 %. Система

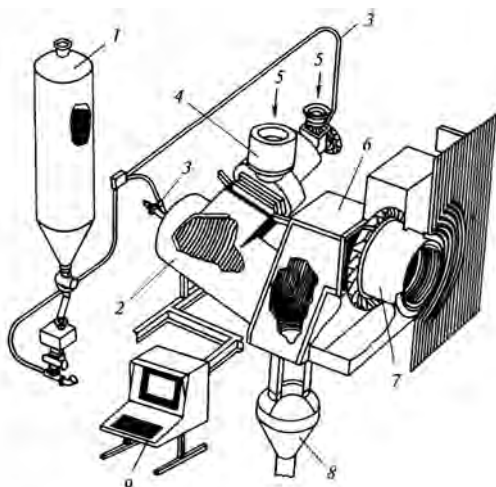


Рис.4. Передтопок фирмы TRW: 1 — пылеугольный бункер и система подачи пыли с высокой концентрацией; 2 — циклонная камера сгорания; 3 — вход угольной пыли; 4 — камера предварительного горения; 5 — воздух; 6 — соединительный короб; 7 — вторичная горелка; 8 — бункер для шлакоудаления; 9 — система регулирования.

регулирования обеспечивает заданный уровень пыли в аэрационной камере, благодаря чему поддерживаются стабильное псевдооживление и стабильная подача топлива в камеру сжигания при массовом отношении угля к оживающей среде, равному 10.

Камера сгорания — это изолированный водоохлаждаемый цилиндр, в который подается нагретый воздух из камеры предварительного горения и угольная пыль. Охлаждающая вода проходит через отдельный контур. Внутренняя поверхность шлакоулавливающей ступени ошпирована для равномерного покрытия шлаковой пленкой. Топливо в эту камеру вводится по оси, а горячий воздух тангенциально. Шлаковая пленка после остановки представляет собой черный стекловидный материал от 10 до 19 мм, она защищает стенки камеры от горячих газов.

В камеру предварительного сгорания, необходимую для подогрева воздуха, топливо поступает от той же самой системы подачи пыли с высокой концентрацией, что и в камеру сгорания. Короткий короб соединяет встроенную камеру сгорания со вторичной горелкой, установленной на фронтальной стенке котла. Через эту горелку вводится дополнительный воздух, смешивающийся с горячими газами из встроенной камеры сжигания. Догорание горючих газов завершается в топочном объеме котла.

Основным элементом установки является встроенная камера сгорания, в которой за счет центробежного эффекта, создаваемого при помощи тангенциального ввода горячего воздуха, обеспечивается осаждение частиц золы на поверхности пленки шлака. Расплавленный шлак

стекает в устройство для регенерации теплоты, при этом расход выхода шлака регулируется специальной заслонкой. Благодаря низкому коэффициенту избытка подачи воздуха ($\alpha = 0,7-0,8$) вихревой поток содержит продукты неполного горения CO и H₂, которые сгорают после смешения со вторичным воздухом.

Преимущества установки — возможность транспортировать пыль с высокой концентрацией по пылепроводам малых диаметров длиной до 100 м. Разная конфигурация соединительного короба позволяет ориентировать ось встроенной камеры горения в удобном положении (параллельно или перпендикулярно фронту существующего котла). Недостатки установки — жидкое шлакоудаление, что сложно организовать на котлах малой мощности; для охлаждения встроенной камеры сгорания требуется вода, теплоту которой в дальнейшем необходимо использовать, что усложняет тепловую схему.

Вертикальный циклонный предтопок предназначен для соединения с существующими котлами при сжигании в нем отходов древесины (рис.5,а) [10]. Он имеет циклонную камеру и камеру дожигания крупных частиц с конической колосниковой решеткой, патрубок подачи вторичного воздуха, патрубок подачи топлива, пережим, четыре тангенциальных ввода и выходной патрубок.

Работа циклонного предтопка происходит следующим образом. Подача топлива выполня-

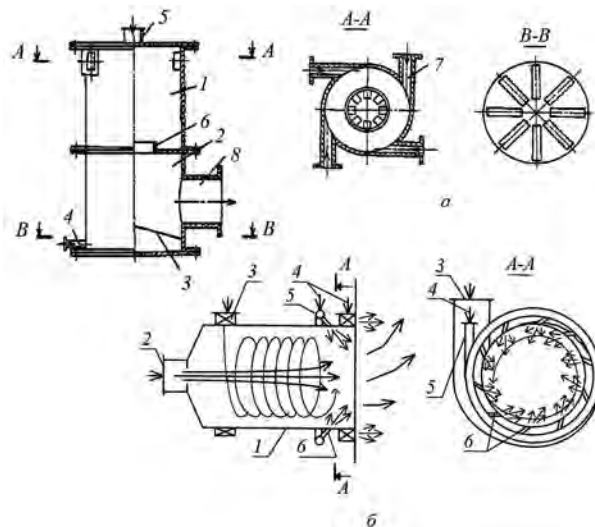


Рис.5. Циклонный предтопок (а): 1 — циклонная камера; 2 — камера дожигания; 3 — коническая колосниковая решетка; 4 — подача вторичного воздуха; 5 — подача топлива; 6 — пережим; 7 — четыре тангенциальных ввода; 8 — выходной патрубок. Циклонный предтопок с термообработкой пыли (б): 1 — корпус; 2 — подача высокорекреационного топлива; 3 — тангенциальный ввод угольной пыли; 4 — подача вторичного воздуха; 5 — коллектор; 6 — трубки подачи второй части вторичного воздуха.

ется аксиально через патрубков. Через четыре тангенциальные щели в рабочий объем циклонной камеры, где происходит основной процесс горения, вводится первичный воздух. Тут происходит взаимодействие топлива с закрученным потоком. Для увеличения времени пребывания частиц топлива в объеме камеры предусмотрен пережим. Продукты газификации и недогоревшие частички через отверстие в пережиге попадают в камеру дожигания, где поток тоже закручен, но в меньшей степени. Осевой обратный поток, формирующийся в камере дожигания, проникает назад в циклонную камеру и помогает горению топлива и перемешиванию продуктов. Для завершения процесса горения крупных частиц организовано их дожигание в слое на конической колосниковой решетке, под которую подается вторичный воздух. Отверстия в колосниковой решетке выполнены таким образом, чтобы обеспечить вспомогательную подкрутку газов в направлении основного вращения и увеличить полноту и скорость выгорания частиц. Подвод продуктов сгорания в объем топki котла проходит через выходной патрубок.

Недостаток предтопка — при сжигании высокозольного топлива на пережиге будет осуществляться накопление, спекание или плавление золы.

Существует способ сжигания твердого топлива, основанный на его термической подготовке при помощи сжигания высокорекреационного (иницирующего) топлива [11]. В результате получают двухфазную топливогазосмесь, которую направляют в топку котла для ее полного сжигания совместно с частью вторичного воздуха. При этом вторую часть вторичного воздуха подают в зону смешения полученной газосмеси с продуктами сгорания высокорекреационного топлива под углом к оси ее поступательного движения с образованием области интенсивного перемешивания газосмеси, продуктов сгорания высокорекреационного топлива и вторичного воздуха. Этот способ позволяет вынести зоны прогрева, сушки, пиролиза и загорания топлива за пределы топki.

На рис.5,6 показан циклонный предтопок смешивающего типа, который имеет устройства для торцевого ввода высокорекреационного топлива, тангенциального ввода угольной пыли и ввода вторичного воздуха. Для части вторичного воздуха предтопок оборудован коллектором со специальными трубками, расположенными по окружности предтопка и под углом к его оси. Предтопок работает следующим образом. Поток высококонцентрированной пыли тангенциально подают в подогреватель с образованием вихря, в середину которого направляют горящее инициирующее топливо, с концентрацией кислорода, обеспечивающей стойкое горение. В предтопке поток рабочего топлива прогревают с

образованием двухфазного топлива — газосмеси, содержащей в основном оксид углерода, водород, непрореагировавшую угольную пыль, коксовый остаток, метан, углекислый газ и азот. На выходе из предтопка газосмесь смешивают со вторичным воздухом и подают в топку котла.

Для обеспечения однородности газозвдушной смеси, поступающей в топку котла, часть вторичного воздуха подают непосредственно в пылеподогреватель, в зону смешения полученной газосмеси с продуктами сгорания высокорекреационного топлива через специальные трубки, расположенные по окружности предтопка. При этом глубина и интенсивность смешения регулируются количеством воздуха, длиной и диаметром трубок.

Таким образом, этот способ сжигания топлива обеспечивает режим раннего возгорания газосмеси в зоне, непосредственно граничащей с топкой котла, и стабильное (без срывов пламени) горение факела за счет однородности по всему фронту предтопка газосмеси, подаваемой в котел.

Недостатком этого способа сжигания является то, что для работы предтопка необходимо вспомогательное высокорекреационное топливо.

Выводы

Для сжигания на колосниковых решетках требуется использовать кусковое (сортовое) или брикетированное топливо. Сжигание несортного или высокозольного угля на колосниковых решетках сопровождается значительным механическим недожогом. Наилучшим топливом для такого типа предтопков являются брикеты из отходов биомассы, торфа, бурого угля, пеллеты из отходов древесины или дрова. Предтопки с плотным слоем целесообразно использовать на котлах небольшой мощности, так как при увеличении мощности габариты предтопка резко увеличиваются, что требует дополнительного места в существующих котельных.

Предтопки с кипящим и циркулирующим кипящим слоем требуют вспомогательных устройств с электроприводами, что для котлов малой мощности требует дополнительной площади для размещения оборудования и дополнительные затраты на собственные нужды. Сжигание в кипящем слое требует организации отвода тепла, что усложняет тепловую схему и установку предтопков на существующих котлах малой мощности. Этого можно избежать при организации в предтопке процесса неполного сгорания с частичной газификацией. Но при этом придется отказаться от выведения золы из предтопка, так как присутствующий в нем коксозольный материал содержит много остаточного углерода. Коксозольный остаток из КС-предтопков обычно сбрасывают в топку котла, где он догорает в

факеле продуктов газификации. Такое решение целесообразно для котлов, изначально спроектированных для сжигания угля и оснащенных системой золоудаления. КС-предтопки пригодны для использования бурого угля или торфа, в них возможно связывание серы известняком, но полученный гипс не должен попадать в высокотемпературную зону в топке котла.

Из приведенных способов термической переработки твердого топлива в предтопках для сжигания бурого угля или торфа наиболее подходит циклонный (вихревой) способ. Он отличается наименьшими требуемыми габаритами основного и вспомогательного оборудования. Если в предтопке реализуется режим полного сгорания, то зола не будет содержать углерод, а пережим на выходе циклона позволяет предотвратить попадание большей части золы в топку котла. Если для эффективной термической обработки газового угля без использования иницирующего топлива обычно необходим уровень температур, при котором образуется жидкий шлак, то для более реакционного бурого угля может оказаться достаточным поддерживать температуру намного ниже точки размягчения золы. Это значительно упрощает процедуру золоудаления и требования к материалам внутренней футеровки.

Для окончательного выбора технологии сжигания следует знать такие важные свойства бурого угля и торфа, как скорость выхода летучих и время выгорания коксового остатка.

Список литературы

1. Дубовик В.С. Стан комунальної теплоенергетики України // Комунальна енергетика України.

2. Буляндра А.Ф., Майстренко И.А. Особенности взаимодействия коксов александрийских бурых углей с кислородом воздуха // Энерготехнологии и ресурсосбережение. — 2010. — № 3. — С. 3–17.
3. Гелетуа Г.Г., Железна Т.А., Матвеев Ю.Б., Жовнір М.М. Використання місцевих видів палива для виробництва енергії в Україні // Пром. тепло-техника. — 2006. — Т. 28, № 2. — С. 85–93.
4. Майстренко О.Ю., Дунаевська Н.І., Росколупа А.І. Розробка методів модернізації вугільних котлоагрегатів малої та середньої потужності // Тези доп. Міжнар. наук.-техн. конф. «Енерго-ефективність-2002» (Київ, 29–30 жовт. 2002 р.). — Київ : Держкоенергозбереження, 2002.
5. Майстренко О.Ю., Чернявський М.В., Василенко С.М. Перспективи використання твердого палива в цукровій промисловості України // Цукор України. — 2006. — № 3. — С. 16–20.
6. Зах Р.Г. Котельные установки. — М. : Энергия, 1968. — 352 с.
7. Стырикович М.А., Катковская К.Я., Серов Е.П. Котельные агрегаты. — М. : Госэнергоиздат, 1959. — 487 с.
8. Котлер В.Р. Специальные топки энергетических котлов. — М. : Энергоатомиздат, 1990. — 104 с.
9. Gasification offers coal plants a renewable future // Modern Power Systems. — 2002. — Vol. 22, № 6. — P. 35–37
10. Пат. RU 2 196 273 C1, МПК⁷ F 23 C 5/32, 6/04. Циклонный предтопок / Э.Н.Сабуров, В.К.Любов, С.Г.Горохов. — Оpubл. 10.01.03.
11. Пат. RU 2 120 083 C1, МПК⁶ F 23 D 1/00. Способ сжигания твердого топлива / П.А. Щинников. — Оpubл. 10.10.98.

Поступила в редакцию 15.10.10

The Analysis of Existing Methods of Solid Fuel Heat Treatment in Pre-Combustors (Review)

Yurchenko M.M., Topal O.I., Levchenko N.I.

Coal Energy Technology Institute of NASU, Kiev

The existing methods of solid fuel heat treatment in pre-combustors with fixed bed, fluidized bed, circulating fluidized bed, swirling slag-type pre-furnace are considered. It is displayed that the most of existing pre-combustors are designed for biomass or high heating value coal combustion. It is displayed that pre-combustors for low heating value fuels with finely crushed particles (brown coal, peat, etc.) are not developed. The analysis results are applied for pre-combustor design. The pre-combustor is intended for existing municipal and industrial gas-fired boiler units conversion for low heating value solid fuels including brown coal and peat combustion.

Key words: pre-combustor, heat treatment, fixed bed, fluidized bed, circulating fluidized bed, swirl.

Received October 15, 2010