

К. т. н. В. И. ГНИЛИЧЕНКО, д. т. н. Г. Ф. СМИРНОВ,
к. т. н. В. Б. ТКАЧЕНКО

Дата поступления в редакцию
23.04 1999 г.
Оппонент к. т. н. С. Ф. ГОРЫКИН

Украина, г. Одесса, Гос. академия холода, ОАО «Нептун»

ИССЛЕДОВАНИЕ ТЕПЛОТВОДА НА ОСНОВЕ ТЕПЛОВЫХ ТРУБ ДЛЯ ОХЛАЖДЕНИЯ ТРАНЗИСТОРНЫХ МОДУЛЕЙ

Показана перспективность использования теплоотводов на базе тепловых труб для отвода тепла от мощных полупроводниковых приборов.

The good prospects of heat abstraction use on base of pipes for heat abstraction from power semiconductors have been shown.

Тепловые трубы (ТТ) получили в последние десятилетия определенное признание у специалистов, занимающихся разработкой изделий и устройств для термостабилизации элементов радиоэлектронной аппаратуры [1–3 и др.].

Существует обширная информация по экспериментальным исследованиям ТТ различного типа с различными капиллярными структурами. Однако практически нет сколь-нибудь представительных исследований, особенно экспериментальных, посвященных параметрам и характеристикам перспективных конструкций теплоотводов на основе ТТ. Кроме того, с увеличением числа конкретных разработок по внедрению тепловых труб в системы охлаждения РЭА следует ожидать, что на одно из первых мест выйдет вопрос эффективности применения тепловых труб в системе охлаждения той или иной аппаратуры.

Целью настоящей работы является разработка и экспериментальная проверка оптимальной конструкции теплоотвода для охлаждения транзисторных модулей.

Конструкция исследуемого теплоотвода на основе тепловой трубы для транзисторного модуля (рис. 1) представляет собой теплораспределяющую плату 2 и радиатор 4, соединенные между собой двумя тепловыми трубами 12. Зоны испарения обеих труб охвачены теплораспределяющей платой, а зоны конденсации — радиатором.

Теплораспределяющая плата служит для установки транзисторов и равномерного распределения выделяемого ими тепла. Плата представляет собой прямоугольный параллелепипед, выполненный из сплава А12, с двумя продольными отверстиями, в которых находятся испарительные участки тепловых труб. Одна из основных поверхностей платы предназначена для установки транзисторов и имеет во-

семь несквозных отверстий 11, оси которых проходят перпендикулярно продольной оси платы на равном расстоянии от обеих тепловых труб.

Посредством транспортных участков 10 тепловых труб теплораспределяющая плата соединена с радиатором, ребренным пластинами 5. В основании 9 радиатора имеются два продольных отверстия для размещения зон конденсации обеих тепловых труб.

Тепловые трубы относятся к классу низкотемпературных нерегулируемых труб, поперечное сечение которых представляет собой кольцо. Корпус ТТ выполнен из медной трубы марки МОБ-Т. Внутренние стенки корпуса выложены (с целью увеличения интенсивности теплообмена и уменьшения гидравлического сопротивления по жидкости) двумя слоями сетки из нержавеющей стали, выполняющей роль капиллярно-пористой структуры 13: слой сетки с меньшим размером ячеек расположен у стенки цилиндрического корпуса, над ним расположен слой сетки с большим размером ячеек. Для обеспечения равномерного прижима обоих слоев друг к другу и к стенкам корпуса внутрь вводится цилиндрическая пружина кручения 14 из проволоки 1,0-т-40×13.

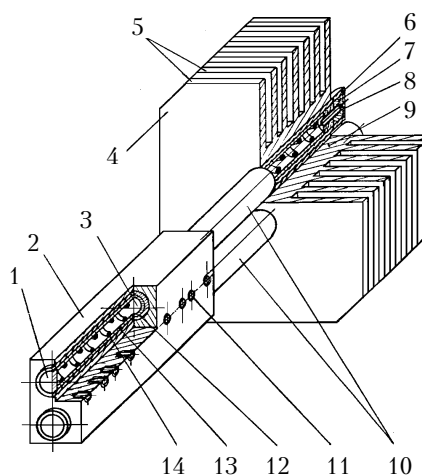


Рис. 1. Конструкция теплоотвода:

1 — заглушка; 2 — плата; 3 — паровой канал; 4 — радиатор; 5 — ребро; 6 — колпачок; 7 — теплопроводный компаунд; 8 — заглушка со штенгелем; 9 — основание радиатора; 10 — транспортный участок ТТ; 11 — отверстие; 12 — тепловая труба; 13 — капиллярно-пористая структура; 14 — пружина

Корпус каждой трубы заглушен с обеих сторон заглушками, одна из которых имеет штенгель для вакуумирования и заправки тепловой трубы. Наружные поверхности корпусов ТТ покрыты слоем хрома толщиной 12 мкм (с целью предохранения от коррозии) и имеют сопряжения с теплораспределяющей платой и радиатором.

После установки теплоотвода транзисторного модуля в воздуховоде и подготовки экспериментального стенда проводились испытания при естественной конвекции с конвектором и без конвектора и при вынужденной конвекции. В качестве источников тепловой нагрузки использовались электрические сопротивления, которые играли роль имитаторов транзисторов типа «Посейдон, Причал В». Нагрузка на имитаторы при естественной конвекции подводилась начиная от 100 Вт ступенчато через 40 Вт до 240 Вт. При вынужденной конвекции на имитаторы подавалась мощность в пределах $Q=160-320$ Вт, скорость воздуха в радиаторе (w_v) устанавливалась равной 1–5 м/с. Испытания прекращались при достижении температуры имитаторов 150°C.

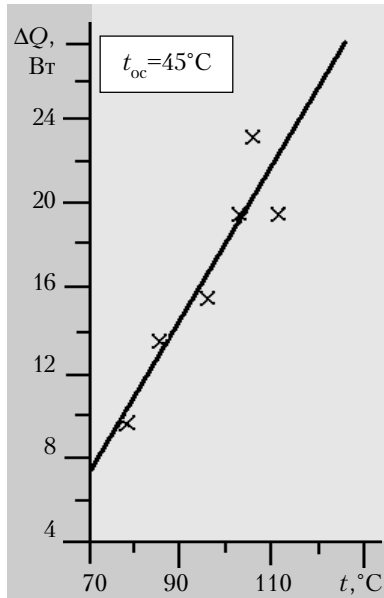


Рис. 2. Зависимость тепловых потерь (ΔQ) от температуры платы

После наступления стационарного режима (что определялось по стабильности показаний всех термомпар) определялись следующие параметры:

- температура окружающей среды (t_{oc});
- температура основания имитатора ($t_{им}$);
- температура платы под основанием имитатора (t);
- температура корпуса ТТ на транспортном участке;
- температура основания радиатора по длине конденсационного участка ТТ;
- температура ребер радиатора по их высоте;
- температура воздуха на входе в рабочий участок воздуховода и выходе из него;
- мощность, подводимая к имитаторам (Q);
- расход воздуха в радиаторе (G).

Значения передаваемой мощности отличались от подводимой на 3–7%. Зависимость потерь тепла от температуры платы показана на рис. 2.

При обработке экспериментальных данных определялись зависимости температуры имитаторов транзисторов, общего термического сопротивления теплоотвода транзисторного модуля, а также его составляющих (контактного термического сопротивления между имитаторами и платой, термического сопротивления тепловых труб и радиатора) от величины нагрузки имитаторов и условий охлаждения. Основные результаты испытаний при различных режимах приведены на графиках рис. 3–6.

Анализ данных (рис. 3, 4) показывает, что теплоотвод обеспечивает заданный тепловой режим транзисторов при передаваемой мощности до $Q_{пер}=300$ Вт и скорости воздуха в радиаторе $w=4$ м/с. При передаваемой мощности $Q_{пер}=250$ Вт и $w=3$ м/с средняя температура имитаторов транзисторов равна 100°C, что меньше допустимой температуры. При естественной конвекции без конвектора и $t_{им}=150$ °C теплоотвод транзисторного модуля может отвести мощность до 170 Вт, а при использовании конвектора – до 220 Вт.

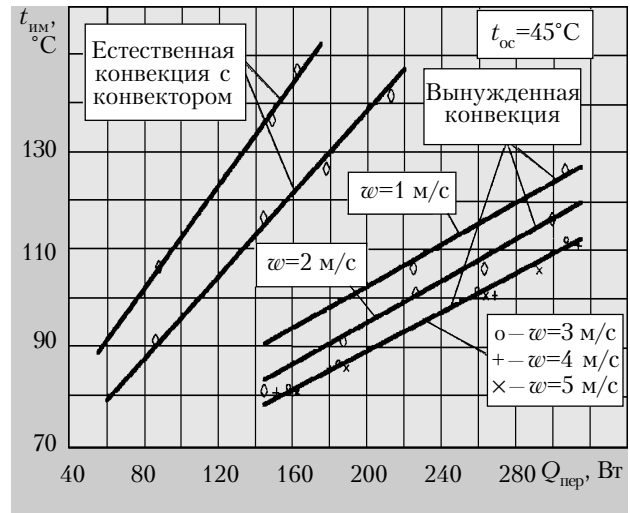


Рис. 3. Зависимость средней температуры имитаторов транзисторов от передаваемой мощности

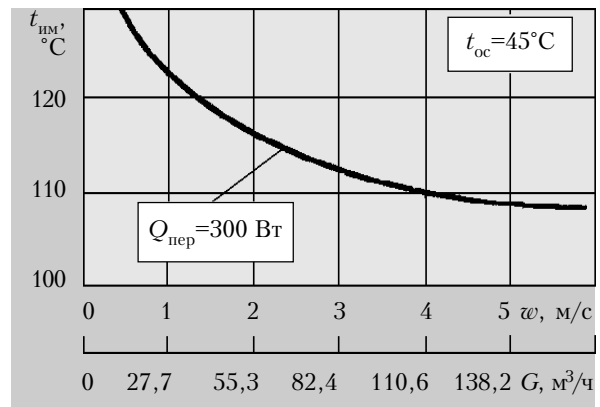


Рис. 4. Зависимость средней температуры имитаторов транзисторов от скорости воздуха в радиаторе

На рис. 5 представлена зависимость общего термического сопротивления теплоотвода ($R_{об}$) и его составляющих от передаваемой мощности при различных условиях охлаждения. Из графиков видно, что при естественной конвекции основной вклад в общее термическое сопротивление вносит сопротивление радиатора (R_p). При вынужденной конвекции наблюдается резкое падение общего термического сопротивления теплоотвода — это результат резкого снижения внешнего термического сопротивления радиатора.

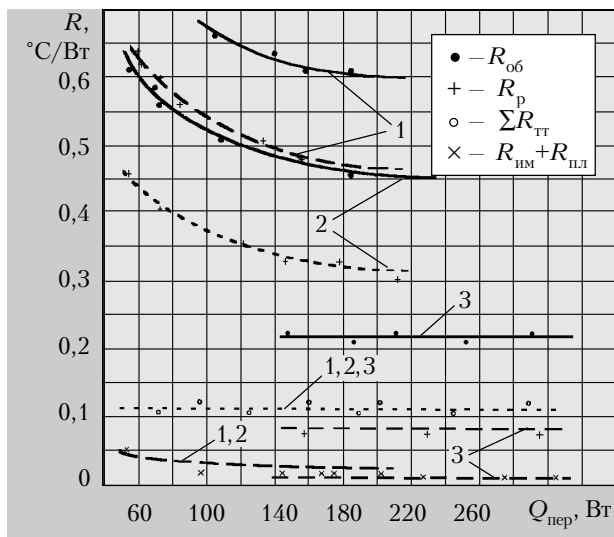


Рис. 5. Зависимость термического сопротивления теплоотвода от передаваемой мощности:

1 — естественная конвекция; 2 — естественная конвекция с конвектором; 3 — вынужденная конвекция ($w=3$ м/с)

Суммарное термическое сопротивление двух тепловых труб учитывает термическое сопротивление металла платы ($R_{пл}$) и основания радиатора, контактные термические сопротивления между платой и ТТ, ТТ и радиатором ($R_{им}$), а также перетечки тепла по корпусу ТТ. Суммарное термическое сопротивление двух ТТ постоянно для всего интервала нагрузок и составляет $R_{ТТ}=0,12^\circ\text{C}/\text{Вт}$, для одной ТТ — $R_{ТТ}=0,24^\circ\text{C}/\text{Вт}$.

Контактное термическое сопротивление между имитаторами и платой $R_k=0,018^\circ\text{C}/\text{Вт}$. Термическое сопротивление радиатора $R_p=0,086^\circ\text{C}/\text{Вт}$ при скорости воздуха в радиаторе $w=3$ м/с. Общее термическое сопротивление теплоотвода $R_{об}=0,224^\circ\text{C}/\text{Вт}$.

На рис. 6 представлено распределение температуры платы на испарительном участке по длине платы (L). Несмотря на дискретность тепловыделения, температура по длине платы практически постоянная, что объясняется идентичностью процессов, происходящих на испарительном участке ТТ.

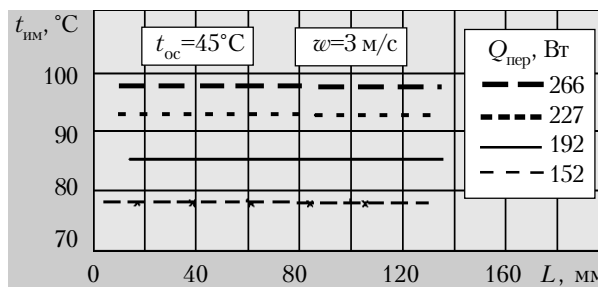


Рис. 6. Распределение температуры по длине платы

Анализ результатов показал, что при передаваемой мощности $Q_{пер}=250$ Вт запас по температуре основания транзисторов составляет 10°C . Это позволяет обеспечить необходимый тепловой режим транзисторов в условиях вынужденной конвекции воздуха в конструкции теплоотвода с уменьшенными габаритными размерами и массой радиатора ($82 \times 100 \times 80$ мм, толщина ребра 2 мм, расстояние между ребрами 2 мм).

При испытаниях теплоотвода этой конструкции на имитаторы подавалась мощность в пределах $Q=160 - 270$ Вт, устанавливалась скорость воздуха в радиаторе $w=1 - 13$ м/с. В результате испытаний получены графики зависимости средней температуры имитаторов транзисторов от передаваемой мощности и от скорости воздуха в радиаторе (рис. 7). При передаваемой мощности 248 Вт допустимая температура имитаторов обеспечивается при скорости воздуха в радиаторе $w=13$ м/с ($G=116$ м³/ч).

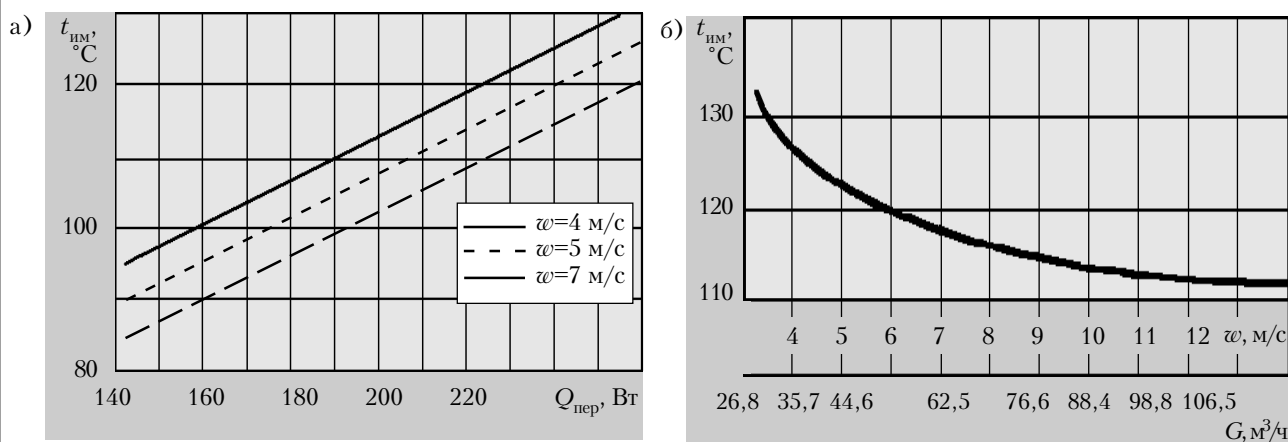


Рис. 7. Зависимость средней температуры имитаторов транзисторов от передаваемой мощности (а) и от скорости воздуха в радиаторе (б)

На рис. 8 представлен график зависимости общего термического сопротивления теплоотвода от передаваемой мощности. Общее термическое сопротивление остается постоянным при увеличении мощности, т. к. постоянными остаются его составляющие.

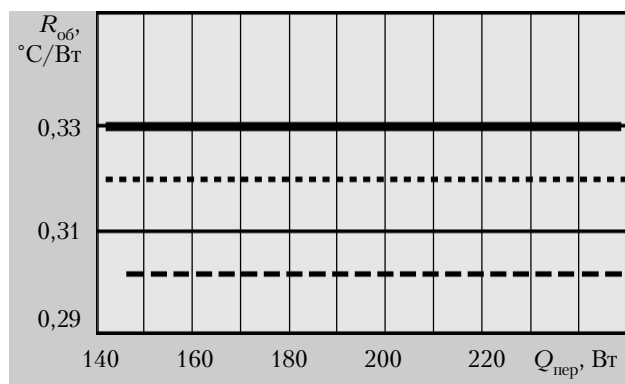


Рис. 8. Зависимость термического сопротивления теплоотвода от передаваемой мощности:
 — $w=4$ м/с; - - - $w=5$ м/с; — — — $w=7$ м/с

Для обеспечения теплового режима транзисторного модуля, работающего при номинальной мощности и естественной конвекции воздуха, был проработан ряд конструктивных вариантов теплоотвода, один из которых приведен на рис. 9.

Теплоотвод представляет собой тепловую трубу, состоящую из испарительной зоны, выполненной в виде теплораспределяющей платы 1, транспортной зоны, содержащей соединительный канал 2 с поперечными прорезями 3, и зоны конденсации, имеющей последовательно расположенные полые ребра 4. Указанные зоны образуют герметичную полость и соединены общим продольным каналом 5. Канал 5 соединен с кольцевыми прорезями 6, выполненными в теплораспределяющей плате 1, на которой установлены тепловыделяющие транзисторы 7. Продольный канал и капиллярные прорези заполнены теплоносителем.

При работе теплоотвода тепловой поток от охлаждаемых транзисторов испаряет жидкую фазу

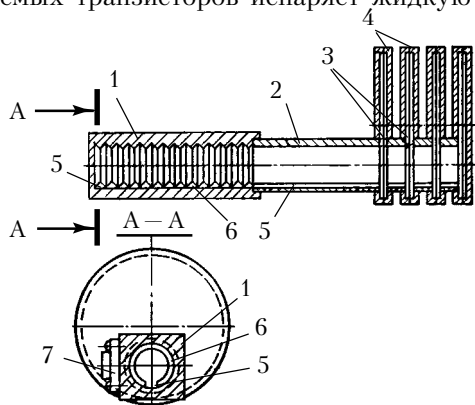


Рис. 9. Теплоотвод для транзисторного модуля при естественной конвекции воздуха:

1 — теплораспределяющая плата; 2 — соединительный канал; 3 — поперечные прорези соединительного канала; 4 — полые ребра конденсатора; 5 — продольный канал; 6 — кольцевые капиллярные прорези; 7 — транзистор

теплоносителя из капиллярных прорезей 6, и пар движется в зону конденсации, где, проходя через прорези 3 соединительного канала 2, конденсируется на внутренней поверхности полых ребер 4. Конденсат под воздействием гравитационных сил стекает в канал 5. По каналу конденсат поступает к основаниям капиллярных прорезей 6 теплораспределяющей платы 1, а затем под действием капиллярных сил распределяется по поверхности прорезей 6.

На основании анализа экспериментальных данных можно сделать вывод, что разработанные теплоотводы транзисторного модуля обеспечивают требуемый тепловой режим транзисторов типа «Посейдон, Причал В».

Оценим целесообразность применения разработанной конструкции теплоотвода для охлаждения транзисторных модулей.

В литературе, посвященной тепловым трубам, мало внимания уделяется оценке целесообразности и эффективности применения тепловых труб для отвода тепла от РЭА — основное внимание уделяется разработке и исследованию собственно тепловых труб. Предлагается следующий подход к этой проблеме.

Если при разработке аппаратуры, включающей транзисторные модули, предполагается использовать централизованную систему воздушного охлаждения, тогда следует сравнивать два типа теплоотводов — *ребристый радиатор* и теплоотвод на основе *тепловых труб*.

Рассмотрим конструкции субблока, включающие транзисторный модуль и его теплоотводы.

1. Кондуктивный теплоотвод в виде ребристого пластинчатого радиатора.

Субблок размерами 77×245×325 мм предназначен для установки и подключения в нем монтажной платы размерами 10×245×325 мм (рис. 10, а). На лицевой стороне платы крепятся элементы РЭА, включая четыре мощных высокочастотных транзистора, образующих транзисторный модуль. Транзисторный модуль устанавливается в проеме платы непосредственно на поверхности одностороннего ребристого радиатора. Радиатор находится на обратной стороне платы и обдувается потоком воздуха. Средняя скорость обдува — 4 м/с. По результатам расчета радиатора габаритные размеры его — 152×125×46 мм, общее термическое сопротивление $R_{об}=0,237^{\circ}\text{C}/\text{Вт}$.

2. Теплоотвод на основе тепловых труб.

На рис. 10, б показан субблок, включающий теплоотвод на основе тепловых труб. Размеры субблока и платы такие же, как и в первой конструкции. В проеме монтажной платы установлена алюминиевая плата, на которой крепится транзисторный модуль. Две тепловые трубы служат теплопереходом между платой и двухсторонним ребристым радиатором, вынесенным за пределы ячейки. Радиатор обдувается потоком воздуха со средней скоростью 4 м/с. Общее термическое сопротивление теплоотвода $R_{об}=0,232^{\circ}\text{C}/\text{Вт}$, габаритные размеры радиатора 156×125×85 мм.

Таким образом, по величине $R_{об}$ теплоотвод на основе ТТ фактически не имеет преимуществ по сравнению с кондуктивным теплоотводом.

Оценка целесообразности и эффективности применения ТТ в транзисторном модуле производилась

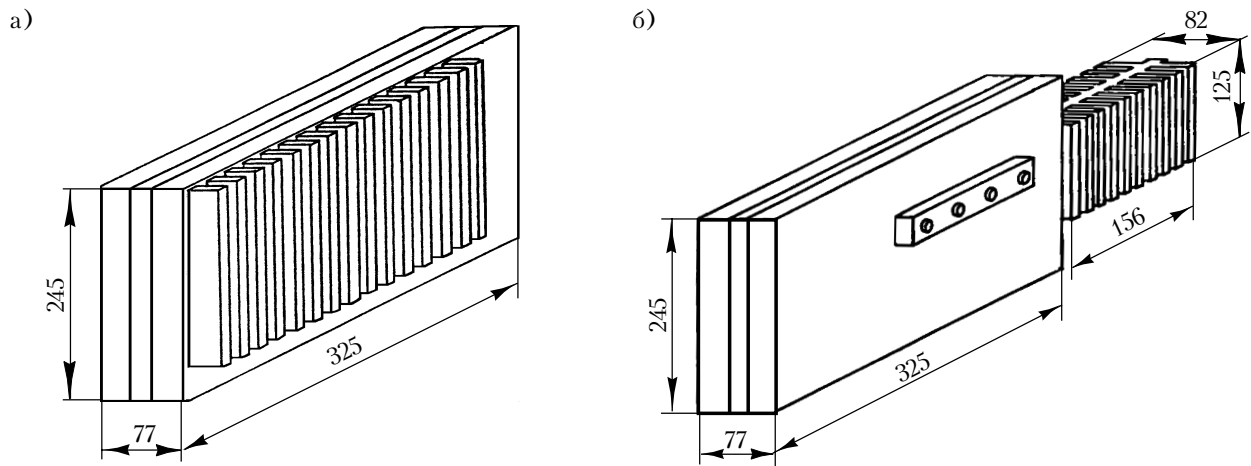


Рис. 10. Субблок с установленным теплоотводом:

а — кондуктивный теплоотвод; б — теплоотвод на основе тепловых труб

по трем критериям: по функциональным параметрам, объему, который необходимо выделить из-за установки теплоотвода, по расходу воздуха. (Сравнение двух теплоотводов производилось на основании теоретических расчетов без экспериментального подтверждения.)

Функциональные параметры.

Объектом охлаждения являются мощные полупроводниковые приборы-транзисторы.

Преимущества использования ТТ по сравнению с кондуктивным теплоотводом заключаются в следующем:

- благодаря свойству ТТ стабилизировать температуру по длине участков испарения, транспортного и конденсационного, температура транзисторов одной мощности будет одинаковой — это повышает качество и надежность работы транзисторов, облегчает расчеты электрических параметров;

- использование ТТ позволяет уменьшить длину коммутационных проводов, что приводит к уменьшению потерь в проводах, улучшению выходных параметров транзисторов;

- ТТ позволяют вынести радиатор за пределы субблока. Появляется возможность герметизации субблока и организации отдельного воздуховода. Отпадает необходимость в установке фильтров для очистки воздуха, обеспечивается пылевлагозащитенность элементов аппаратуры;

- за счет разделения низко- и высокочастотных элементов РЭА при переносе на освобожденную от радиатора сторону платы улучшаются условия работы аппаратуры, т. к. плата обеспечивает экранирование низкочастотных элементов;

- использование ТТ позволяет повысить плотность компоновки элементов в субблоке, за счет чего уменьшается количество субблоков с низкочастотной аппаратурой.

2. *Соотношение объемов*, выделяемых в блоке для теплоотвода при использовании ребристого радиатора (V_1) и теплоотвода на основе ТТ (V_2), составляет $V_1/V_2=1,6$, т. е. объем, выделяемый для теплоотвода на основе ТТ, в 1,6 раза меньше объема, который необходимо выделить для кондуктивного

теплоотвода. Кроме этого, как уже говорилось выше, при использовании ТТ появляется возможность сократить количество субблоков с низкочастотной аппаратурой за счет переноса элементов из других субблоков на освобожденную от радиатора сторону платы и тем самым уменьшить объем всего блока.

3. *Отношение расходов воздуха* для традиционного теплоотвода (G_1) и для теплоотвода на основе ТТ (G_2) равно $G_1/G_2=1,9$, т. е. применение ТТ позволяет уменьшить расход воздуха в 1,9 раза по сравнению с кондуктивным отводом тепла.

Из изложенного выше следует, что при использовании централизованной системы воздушного охлаждения теплоотвод на основе ТТ должен иметь предпочтение перед теплоотводом в виде ребристого пластинчатого радиатора.

Таким образом, использование теплоотводов, выполненных на основе базовых конструкций тепловых труб, позволяет отвести мощность 250 Вт при скорости обдува радиатора 3 м/с, поддерживая (при температуре окружающей среды 45°C) температуру основания транзисторов одинаковой и равной 100°C. При этом появляется возможность улучшения компоновки элементов аппаратуры в блоке и повышения ее плотности, а также выполнения блока герметичным.

Применение тепловых труб для отвода тепла от мощных полупроводниковых приборов является одной из наиболее широких и перспективных областей использования тепловых труб в радиоэлектронной аппаратуре. Есть основания утверждать, что это направление получит заметное развитие.

ИСПОЛЬЗОВАННЫЕ ИСТОЧНИКИ

1. Дан П. Д., Рэй Д. А. Тепловые трубы. — М.: Энергия, 1979.
2. Ивановский М. Н., Сорокин В. П., Ягодкин И. В. Физические основы тепловых труб. — М.: Атомиздат, 1978.
3. Шекриладзе И. Г., Авалишвили И. Г., Гогишвили Г. Б. и др. Тепловые трубы для систем термостабилизации. — М.: Энергоатомиздат, 1991.