

Д. т. н. А. А. АЩЕУЛОВ, к. ф.-м. н. И. В. ГУЦУЛ,
к. ф.-м. н. А. И. РАРЕНКО

Дата поступления в редакцию
13.10 1998 г.
Оппонент д. ф.-м. н. В. А. ДРОЗДОВ

Украина, г. Черновцы, ЧГУ им. Ю. Федьковича

МЕТОД «ПРОЗРАЧНОЙ СТЕНКИ» ДЛЯ КОНТРОЛЯ ЛУЧИСТЫХ ПОТОКОВ РАЗЛИЧНОЙ МОЩНОСТИ

Показана возможность непрерывной регистрации лучистых потоков с помощью поперечной компоненты напряженности термоэлектрического поля в анизотропных средах с различной оптической прозрачностью.

The continuous registration possibility of radiant flows by strength transverse component of thermoelectrical field in anisotropic medium with different optical transparent has been showed.

Одним из методов генерирования электродвижущей силы является метод поперечной термоэлектрической силы. Несмотря на то, что это явление рассматривалось еще Томсоном [1], прошло почти столетие, прежде чем Самойловичу с сотрудниками удалось реализовать эту идею в виде анизотропного термоэлемента [2, 3]. Отсутствие традиционного спая, наличие только одной ветви, взаимоперпендикулярность термоэлектрического поля и теплового потока обусловили их большую перспективность и привели к появлению новых поколений различных приборов и устройств, зачастую не имеющих отечественных и зарубежных аналогов [4–7].

В настоящее время имеются источники, энергию которых достаточно сложно преобразовывать и регистрировать существующими методами. В предлагаемой работе для этого используется среда с различной степенью оптической прозрачности. Такая среда позволяет преобразовывать поглощенную часть лучистой энергии с помощью известных теплорокалориметрических эффектов.

Проведенный анализ показал, что для лучистых потоков УФ-, видимой, ИК- и СВЧ-областей спектра реализация этого метода, названного нами «методом прозрачной стенки», особенно перспективна в случае использования явления поперечной термоэдс [1–6]. Это обусловило разработку анизотропных оптикотермоэлементов (АОТ) [8].

Выбор конкретных АОТ и необходимых режимов работы определяется условиями эксплуатации и, в конечном итоге, зависит как от параметров используемых материалов, так и от взаиморасположения направлений лучистого и теплового потоков

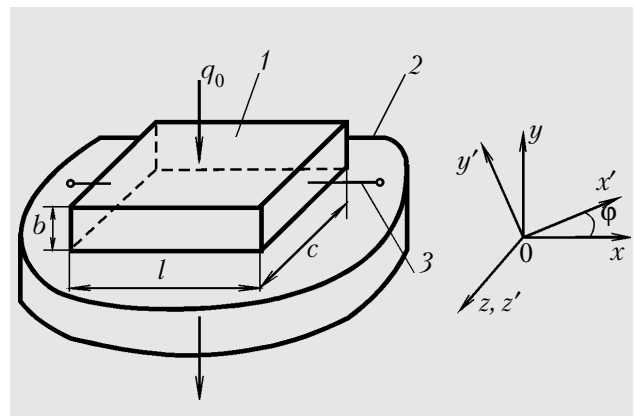
относительно выбранных кристаллографических направлений материала.

В качестве примера рассмотрим прямоугольную пластину размерами $l \times b \times c$ из материала, анизотропного по коэффициентам термоэдс ($\hat{\alpha}$) и теплопроводности ($\hat{\chi}$) (см. рисунок). Тензоры $\hat{\alpha}$ и $\hat{\chi}$ в лабораторной системе координат (xyz), повернутой на угол φ в плоскости xOy относительно кристаллографической ($x'y'z'$), имеют вид [9]:

$$\hat{\alpha} \equiv \begin{vmatrix} \alpha_{\parallel} \sin^2 \varphi + \alpha_{\perp} \cos^2 \varphi & (\alpha_{\parallel} - \alpha_{\perp}) \sin \varphi \cos \varphi & 0 \\ (\alpha_{\parallel} - \alpha_{\perp}) \sin \varphi \cos \varphi & \alpha_{\parallel} \cos^2 \varphi + \alpha_{\perp} \sin^2 \varphi & 0 \\ 0 & 0 & \alpha_{\perp} \end{vmatrix}; \quad (1)$$

$$\hat{\chi} \equiv \begin{vmatrix} \chi_{\parallel} \sin^2 \varphi + \chi_{\perp} \cos^2 \varphi & (\chi_{\parallel} - \chi_{\perp}) \sin \varphi \cos \varphi & 0 \\ (\chi_{\parallel} - \chi_{\perp}) \sin \varphi \cos \varphi & \chi_{\parallel} \cos^2 \varphi + \chi_{\perp} \sin^2 \varphi & 0 \\ 0 & 0 & \chi_{\perp} \end{vmatrix}.$$

На верхнюю грань термоэлемента падает лучистый поток плотностью q_0 , а его нижняя грань находится в теплораспределении с термоэлементом при температуре $T = T_0$. Боковые грани адиабатически изолированы. При этом не учитываются краевые эффекты, т. к. $l = c \gg b$. Равномерный монохроматический поток плотностью q_0 и длиной волны λ_0 , пройдя



Анизотропный оптикотермоэлемент :
1 – анизотропная пластина; 2 – термостат; 3 – электровыводы; справа – кристаллографическая ориентация пластины $x'y'z'$ относительно выбранной системы координат xyz

через такую пластину, вызывает появление в ней градиента температуры и однозначно связанной с ним поперечной термоэдс.

При наличии внутренних источников тепла распределение температуры в пластине можно найти из закона теплопроводности :

$$\frac{\partial T}{\partial t} = -\frac{1}{dC_0} \sum_{i=1}^3 \frac{\partial q_i}{\partial x_i} + \frac{q_v}{dC_0}, \quad (2)$$

где t — время;

d, C_0 — плотность и теплоемкость материала АОТ, соответственно;

q_v — количество тепла, выделяемое внутренними источниками в единице объема за единицу времени.

Для стационарного распределения температуры

$$\frac{\partial T}{\partial t} = 0.$$

Тогда с учетом приближения $\chi_{12} < \chi_{22}$ уравнение (2) имеет вид

$$\chi_{22} \frac{d^2 T}{dy^2} + q_v = 0. \quad (3)$$

Используя закон Бугера — Ламберта, получаем:

$$q_v = q_0 \gamma e^{-\gamma(b-y)}, \quad (4)$$

где γ — коэффициент оптического поглощения материала АОТ.

Подставляя q_v в (3) и решая последнее при крайних условиях

$$T|_{y=0} = T_0; \quad \left. \frac{dT}{dy} \right|_{y=b} = 0,$$

получим распределение температуры внутри объема АОТ в виде

$$T(y) = T_0 + \frac{q_0}{\chi_{22}} \left[y + \frac{e^{-\gamma b}}{\gamma} (1 - e^{\gamma y}) \right]. \quad (5)$$

Учитывая, что напряженность термоэлектрического поля (E_T) определяется соотношением

$$E_T = \hat{\alpha} \vec{\nabla} T, \quad (6)$$

для ее поперечной составляющей имеем:

$$E_x^T = \alpha_{12} \frac{\partial T}{\partial y} = q_0 \frac{\alpha_{12}}{\chi_{22}} [1 - e^{-\gamma(b-y)}]. \quad (7)$$

Согласно [8], поперечная термоэдс (ε) определяется соотношением

$$\varepsilon = \frac{1}{bc} \int_0^b dy \int_0^c dz \int_0^l E_x^T dx. \quad (8)$$

Учитывая (7), окончательно получим:

$$\varepsilon = q_0 l \frac{\alpha_{12}}{\chi_{22}} \left[1 - \frac{1}{\gamma b} (1 - e^{-\gamma b}) \right]. \quad (9)$$

Коэффициент полезного действия таких устройств определяется соотношением [10]

$$\eta = \frac{\eta_k}{1 + \Lambda}; \quad (10)$$

$$\Lambda = \frac{B T_0}{A},$$

где η_k — КПД цикла Карно;

$A = I^2 R_{\text{вн}}$ — работа, выполняемая АОТ в единицу времени;

B — скорость возникновения энтропии внутри объема АОТ.

$$B = \frac{Q_0}{T_0} - \frac{Q_1}{T_1} = \chi_{22} S \left[\left. \frac{1}{T_0} \frac{dT}{dy} \right|_{y=0} - \left. \frac{1}{T_1} \frac{dT}{dy} \right|_{y=b} \right], \quad (11)$$

где Q_0, Q_1 — количество теплоты на нижней и верхней границах площадью $S = l \times c$, соответственно;

T_1 — температура верхней грани.

Для рассматриваемого АОТ с учетом (5) имеем:

$$B = q_0 l c T_0^{-1} (1 - e^{-\gamma b}). \quad (12)$$

Величина тока (I), протекающего через АОТ,

$$I = \frac{\varepsilon}{R_i + R_{\text{вн}}} = \frac{q_0 l \alpha_{12}}{(R_i + R_{\text{вн}}) \chi_{22}} \left[1 - \frac{1}{\gamma b} (1 - e^{-\gamma b}) \right]; \quad (13)$$

$$R_i = \rho \frac{l}{bc},$$

где R_i — внутреннее сопротивление АОТ;

ρ — удельное сопротивление материала;

$R_{\text{вн}}$ — внешнее сопротивление нагрузки.

В случае $R_i = R_{\text{вн}}$ выражение для работы с учетом (13) принимает вид

$$A = \frac{q_0^2 l b c \alpha_{12}^2}{4 \rho \chi_{22}^2} \left[1 - \frac{1}{\gamma b} (1 - e^{-\gamma b}) \right]^2. \quad (14)$$

Теперь имеем:

$$\Lambda = \frac{4 \rho \chi_{22}^2 (1 - e^{-\gamma b})}{q_0 b \alpha_{12}^2 \left[1 - \frac{1}{\gamma b} (1 - e^{-\gamma b}) \right]^2}. \quad (15)$$

Таким образом, выражение для КПД с учетом (5) примет вид

$$\eta = \frac{q_0 b \chi_{22}^{-1} \left[1 + \frac{1}{\gamma b} (e^{-\gamma b} - 1) \right]}{T_0 + q_0 b \chi_{22}^{-1} \left[1 + \frac{1}{\gamma b} (e^{-\gamma b} - 1) \right]} \times \left\{ 1 + \frac{4 \rho \chi_{22}^2 (1 - e^{-\gamma b})}{q_0 b \alpha_{12}^2 \left[1 - \frac{1}{\gamma b} (1 - e^{-\gamma b}) \right]^2} \right\}^{-1}. \quad (16)$$

Анализ выражений (9) и (16) показывает, что максимальные значения ϵ и η определяются анизотропией как коэффициента термоэдс α , так и коэффициента теплопроводности χ . Это наблюдается при некотором оптимальном угле ($\varphi_{\text{опт}}$), определяемом из условий

$$\frac{\partial \epsilon}{\partial \varphi} = 0, \quad \frac{\partial^2 \epsilon}{\partial \varphi^2} < 0.$$

Из сказанного следует, что для режима работы АОТ, названного режимом *оптического пропускания* ($\gamma b \ll 1$),

$$\epsilon_1 = \frac{q_0 l \alpha_{12} \gamma b}{2 \chi_{22}}; \quad (17)$$

$$\eta_1 = \frac{q_0 b \chi_{22}^{-1} \gamma b}{2 T_0 + q_0 b \chi_{22}^{-1} \gamma b} \left[1 + \frac{8 \rho \chi_{22}^2 (2 - \gamma b)}{q_0 b \alpha_{12}^2 \gamma b} \right]^{-1}. \quad (18)$$

Для режима *объемного поглощения* ($\gamma b \approx 1$)

$$\epsilon_2 = \frac{q_0 l \alpha_{12} e^{-1}}{\chi_{22}}; \quad (19)$$

$$\eta_2 = \frac{q_0 b \chi_{22}^{-1} e^{-1}}{T_0 + q_0 b \chi_{22}^{-1} e^{-1}} \left[1 + \frac{4 \rho \chi_{22}^2 (e - 1)}{q_0 b \alpha_{12}^2 e^{-1}} \right]^{-1}. \quad (20)$$

В случае режима *поверхностного поглощения* ($\gamma b \gg 1$)

$$\epsilon_3 = \frac{q_0 l \alpha_{12}}{\chi_{22}} \left(1 - \frac{1}{\gamma b} \right); \quad (21)$$

$$\eta_3 = \frac{q_0 b \chi_{22}^{-1} (\gamma b - 1)}{T_0 \gamma b + q_0 b \chi_{22}^{-1} (\gamma b - 1)} \left[1 + \frac{4 \rho \chi_{22}^2 (\gamma b)^2}{q_0 b \alpha_{12}^2 (\gamma b - 1)^2} \right]^{-1}. \quad (22)$$

Из полученных соотношений видно, что использование рассматриваемых термоэлементов в качестве энергетических преобразователей эффективно в режиме поверхностного поглощения.

На основе термоэлементов, работающих в режиме оптического пропускания, впервые удалось реализовать метод «прозрачной стенки» и создать устройства для регистрации и непрерывного контроля лучистых потоков различной мощности. Как показано в [11, 12], основные параметры таких АОТ, как вольт-ваттная чувствительность (s), мощность эквивалентного шума (МЭШ), предельное значение контролируемой мощности ($q_{\text{пр}}$), оптическая прозрачность (F), а также постоянная времени (τ) представляются следующими соотношениями:

$$s = \frac{\alpha_{12} \gamma b}{\chi_{22} c}; \quad (23)$$

$$\text{МЭШ} = \sqrt{k T \rho l c / b} \left(\frac{\alpha_{12}}{\chi_{22}} \gamma b \right)^{-1}; \quad (24)$$

$$q_{\text{пр}} = 2 \Delta T \chi_{22} (\gamma b^2)^{-1}; \quad (25)$$

$$F = \gamma b; \quad (26)$$

$$\tau = 0,04 b^2 a^{-1}, \quad (27)$$

где k — постоянная Больцмана; ΔT , a — допустимая температура перегрева и теплопроводность материала АОТ, соответственно.

Проведенные исследования показывают, что для АОТ, работающего в режиме оптического пропускания, ϵ определяется как параметрами используемых материалов, так и геометрическими размерами термоэлемента и теплопровода.

Сравнение теоретических и экспериментальных результатов проводилось по методике [12].

В качестве источника лучистой энергии использовался газовый CO_2 -лазер типа ЛГ-22, излучающий на длине волны $\lambda = 10,6$ мкм необходимые плотности лучистых потоков. Энергия лазерного пучка ослаблялась с помощью делителя мощности, изготовленного из кристаллического теллурида кадмия в виде круглых пластин диаметром 1,5 см различной толщины. Предварительная калибровка этих делителей проводилась на спектрографе ИКС-21 по уровню пропускания. Далее делители мощности вместе с испытываемым АОТ помещали в камеру, термостатированную с помощью термостата типа ТС-16 при заданной температуре $T = T_0$. Величина термоэдс определялась при помощи цифрового микровольтметра типа В7-21.

Держатель образцов термоэлементов представляет собой цилиндрический корпус из меди, в центре которого размещен оптически прозрачный тепловод в виде круглой пластины из высокосвершенного монокристаллического CdTe со спектральным диапазоном оптического пропускания в области 0,87...30,0 мкм и коэффициентом оптического поглощения $4 \cdot 10^{-2} \text{ см}^{-1}$ при величине коэффициента теплопроводности $\chi = 6,5 \cdot 10^{-1} \text{ Вт}/(\text{см} \cdot \text{К})$ ($T = 300 \text{ К}$). Для увеличения оптического пропускания на грани тепловода методом высокочастотного катодного распыления наносились просветляющие слои из CaF_2 соответствующей толщины. Проведенные оценки и испытания показали, что при диаметре тепловода 1,5 см и толщине 0,5 см, мощности проходящего излучения до $10^3 \text{ Вт}/\text{см}^2$ практически не наблюдается искажений температурного поля внутри объема термоэлемента. Исследования проводились на термоэлементах из антимонада кадмия [11].

Анализ полученных результатов показывает, что при выбранных геометрических размерах АОТ и параметрах материалов зависимость между ϵ и плотностью падающей энергии q_0 носит линейный характер. При плотностях свыше $10^3 \text{ Вт}/\text{см}^2$ и высоте $b = 0,2$ см наблюдается отклонение от линейности, связанное с перегревом термоэлемента, и возрастание, вследствие этого, значений коэффициентов оптического поглощения γ и поперечной термоэдс α_{12} . Численные оценки показывают, что в этом случае каждые 10 Вт проходящей мощности вызывают перегрев верхней грани АОТ на 1 К. В некоторых случаях при больших плотностях проходящей энергии и некачественной обработке поверхностей рабочих граней термоэлемента наблюдается значи-

тельный перегрев объема, приводящий к его разрушению. Следует отметить, что значение эдс для оптически просветленных АОТ превышает эдс непросветленных.

В табл. 1 представлены характеристики реально существующих оптически прозрачных, термоэлектрически анизотропных полупроводниковых материалов [7, 13]. Здесь $\Delta\alpha = \alpha_{||} - \alpha_{\perp}$, σ — коэффициент электропроводности. В табл. 2 приведены парамет-

Таблица 1
Характеристики полупроводниковых материалов

Материал	λ , мкм	γ , см ⁻¹	$\Delta\alpha$, мкВ/К	χ , Вт/(см·К)	σ , (Ом·см) ⁻¹
CdSb	2,6...40	0,2	200	$1,5 \cdot 10^{-2}$	0,3
ZnSb	2,4...27	0,5	150	$1,1 \cdot 10^{-2}$	1,5
CdAs ₂	1,25...16	0,5	350	$2 \cdot 10^{-2}$	0,03
ZnAs ₂	1,36...21	1	220	$6 \cdot 10^{-2}$	0,01
CdS	0,5...18	0,5	150	$2 \cdot 10^{-2}$	0,6
Te	3,6...30	0,2	160	$3 \cdot 10^{-2}$	4

Таблица 2
Параметры приемников проходного типа

Тип приемника	Материал термоэлемента	Материал термостата	s , В/Вт	$q_{\text{отпх}}$, Вт/см ²	Размеры рабочих граней, см
АПП-1	CdSb	CdTe	$2 \cdot 10^{-5}$	$5 \cdot 10^3$	0,3×0,3
АПП-2	CdSb	CdTe	$2 \cdot 10^{-6}$	$4,5 \cdot 10^2$	1,0×1,0
АПП-3	CdAs ₂	CdTe	$2 \cdot 10^{-7}$	$3,6 \cdot 10^3$	0,1×0,1
АПП-4	ZnAs ₂	CdTe	$2 \cdot 10^{-7}$	$1 \cdot 10^4$	0,8×0,8
АПП-5	CdS	As ₂ O ₃	$2 \cdot 10^{-7}$	$2 \cdot 10^4$	0,5×0,5

ры приемников проходного типа на их основе. Данные таблиц соответствуют температуре $T=300$ К. При этом следует отметить, что разработанные приемники контролируют лучистую энергию непосредственно в процессе выполнения различных информационно-технологических задач.

Изменение геометрии лучепреломляющих поверхностей АОТ и термостата, формы их реального сечения [14] привело к появлению конструкций приемников, позволяющих наряду с регистрацией лучистых потоков проводить необходимое энергоспектральное перераспределение при возможности одновременного использования их в качестве выходных окон различных излучателей в широком спектральном диапазоне.

ИСПОЛЬЗОВАННЫЕ ИСТОЧНИКИ

- Tomson W. On thermoelectric currents in linear conduction of crystalline substance // Math. phys. pap. — 1882. — N 1. — P. 266 — 273.
- Пат. 1076210 ФРГ, H011 35/02. Thermoelectrische kombination insbensondere thermosaule // E. Justi. — Оpubл. 15.09.60.
- А. с. 230915 СССР. Термоэлемент / И. М. Пилат, А. Г. Самойлович, Л. И. Анатъчук. — Оpubл. в Б. И., 1970, № 3.
- Анатъчук Л. И. Термоэлементы и термоэлектрические устройства. — К.: Наук. думка, 1979.
- Анатъчук Л. И., Лусте О. Я. Вихревые термоэлектрические токи и вихревые термоэлементы // Физика и техника полупроводников. — 1976. — Т. 10, № 5. — С. 817 — 831.
- Снарский А. А., Пальги А. М., Ащеулов А. А. Анизотропные термоэлементы. (Обзор.) // Там же. — 1997. — Т. 31, № 11. — С. 1281 — 1298.
- Ashcheulov A. A., Rarenko I. M., Voronka N. K. Optimized materials based on cadmium antimonide and their application // J. of thermoelectricity. — 1995. — N 3. — P. 73 — 88.
- Ashcheulov A. A., Gutsul I. V. Anisotropic optical thermoelectric elements // Ibid. — 1997. — N 3. — P. 81 — 89.
- Ащеулов А. А., Гуцул И. В., Раренко А. И. Електрорушійна сила і коефіцієнт корисної дії анізотропного термоелемента у випадку врахування анізотропії коефіцієнтів термоерс і теплопровідності // Укр. фізичн. журнал. — 1997. — Т. 42, № 6. — С. 698 — 701.
- Слипченко В. Н. К вопросу о КПД анизотропного термоэлемента // Там же. — 1976. — Т. 21, № 1. — С. 126 — 131.
- Ащеулов А. А. Анизотропный радиационный термоэлемент для измерения проходной мощности // Оптика-мех. пром. — 1989. — № 12. — С. 47 — 49.
- Ащеулов А. А., Гуцул И. В., Раренко А. И. Анизотропный радиационный термоэлемент в режиме внутреннего отражения // Оптический журнал. — 1993. — № 4. — С. 45 — 47.
- Маренкин С. Ф., Раухман А. М., Пищиков Д. И., Лазарев В. Б. Получение и свойства диарсенидов кадмия и цинка // Изв. РАН. Неорг. матер. — 1992. — Т. 28. — С. 1813 — 1832.
- Ащеулов А. А., Гуцул И. В., Раренко А. И. Анизотропный термоэлемент внутреннего оптического отражения // Укр. фізичн. журнал. — 1993. — Т. 38, № 6. — С. 923 — 928.