

## Теоретическая модель и экспериментальное наблюдение резонансной генерации лазера на свободных электронах

Б. П. Ефимов, К. В. Ильенко, Т. Ю. Яценко\* и В. А. Горяшко\*

*Институт радиофизики и электроники им. А. Я. Усикова НАН Украины,  
Украина, 61085, г. Харьков, ул. Акад. Проскуры, 12  
E-mail: kost@ire.kharkov.ua*

*\*Харьковский национальный университет им. В. Н. Каразина,  
Украина, 61077, г. Харьков, пл. Свободы, 4*

*Статья поступила в редакцию 20 августа 2002 г.*

Создан действующий макет лазера на свободных электронах с однородным ведущим магнитным полем. Предложена теоретическая модель, которая позволяет объяснить ряд свойств данного прибора. Продемонстрирована принципиальная возможность резонансного усиления мощности сигнала в диапазоне нерелятивистских и слабо релятивистских энергий электронов и аналитически получены условия резонансной генерации, связывающие начальную скорость электронов и величину однородного ведущего магнитного поля. Проведено сравнение аналитических расчетов с результатами численного моделирования траекторий электронов, показавшее их удовлетворительное согласие. Представлены предварительные результаты экспериментальных исследований, обнаружен предсказанный теорией ряд резонансов в суммарной мощности излучения.

Створено діючий макет лазера на вільних електронах з однорідним ведучим магнітним полем. Запропоновано теоретичну модель, яка дозволяє пояснити низку властивостей даного приладу. Продемонстровано принципову можливість резонансного підсилення потужності сигналу в діапазоні нерелятивістських та слабо релятивістських енергій електронів та аналітично отримані умови резонансної генерації, що пов'язують початкову швидкість електронів з величиною однорідного ведучого магнітного поля. Проведено порівняння аналітичних розрахунків з результатами числового моделювання траекторій електронів, яке показало їх задовільну згоду. Представлено попередні результати експериментальних досліджень, виявлено передбачену теорією низку резонансів у сумарній потужності випромінювання.

### Введение

Создание новых источников электромагнитных колебаний в миллиметровом (мм) и субмиллиметровом (субмм) диапазонах длин волн перспективно как с точки зрения изучения физических закономерностей, так и для широкого применения в различных прикладных областях науки и техники, напри-

мер, в информационных и коммуникационных системах.

Существующие лазеры на свободных электронах (ЛСЭ) в основном работают при больших значениях релятивистского фактора  $\gamma = (1 - v^2/c^2)^{-1/2}$ , т. е.  $v/c \sim 1$ , получаемых на современных ускорителях, и имеют значительный уровень выходной мощности в оптичес-

ком и ультрафиолетовом диапазонах. Однако принцип действия ЛСЭ может представлять значительный интерес при создании компактных источников электромагнитных волн малого и среднего уровня мощности в мм и субмм диапазонах. Генерация в этих диапазонах длин волн реализуется с большими технологическими трудностями или вообще не реализуется в приборах типа ламп бегущей и обратной волны, магнетрона и лазера на циклотронном резонансе (МЦР). Например, в слаборелятивистском гиротроне, или МЦР, для достижения нижней границы мм диапазона требуются интенсивные продольные ведущие магнитные поля порядка сотен килоэрстед. Физические основы и методы ЛСЭ подробно изложены в монографии [1], где указаны области применения ЛСЭ и освоенные диапазоны частот, а также типичные конструкции ЛСЭ, созданные на основе использования систем со стационарным поперечным периодическим магнитным полем, формирующим криволинейные периодические траектории движения электронов. Применение высокопереванских электронных пучков привело к необходимости использования однородного продольного ведущего магнитного поля, влияние которого на динамику электронов в ЛСЭ рассматривалось в работах [2-4]. Улучшение характеристик постоянных магнитов, в основном на основе самарий-кобальта, позволяет вплотную перейти к созданию компактных ЛСЭ в мм и субмм диапазонах длин волн [5], использующих слаборелятивистские энергии электронных пучков [6, 7]. Решение этой задачи требует поиска дополнительных мер по увеличению интенсивности излучения.

В настоящей статье делается попытка рассмотреть возможные пути реализации СВЧ излучения на нерелятивистских и слаборелятивистских пучках свободных электронов, движущихся по криволинейным траекториям. Достаточная интенсивность магнитотормозного излучения достигается за счёт значительной деформации траектории электронного пучка в ондуляторе Моца, помещенном в сильное однородное ведущее магнитное поле [8], в условиях резонанса поля накачки и однородного ведущего магнитного поля.

Достижимое при этом увеличение кривизны траектории существенно влияет на интенсивность излучения [9]. Динамика электронного потока и механизм формирования излучения в значительной мере подобны процессам, имеющим место в ЛСЭ, с той лишь разницей, что при небольших энергиях электронов в сильном продольном ведущем магнитном поле существенную роль может играть механизм МЦР.

### Одноэлектронный траекторный анализ

В ЛСЭ, ускоренный до некоторой энергии пучок электронов вводится в пространство дрейфа, в котором присутствуют поперечное, к исходному направлению движения электронов (ось  $z$ ), пространственно-периодическое и, возможно, продольное однородное магнитные поля. Поперечное магнитное поле может создаваться постоянными магнитами на основе самарий-кобальта, а продольное однородное магнитное поле – подходящей системой соленоидов. В реализуемой экспериментально ситуации поперечное безвихревое магнитное поле имеет вид:

$$\vec{H} = [0, -H_{\perp} \operatorname{ch}(2\pi y/l) \sin(2\pi z/l), -H_{\perp} \operatorname{sh}(2\pi y/l) \cos(2\pi z/l)],$$

к которому нужно добавить направленное вдоль оси  $z$  продольное однородное магнитное поле  $-H_{\parallel}$ . Здесь  $l$  – пространственный период поперечного стационарного магнитного поля. В условиях эксперимента  $2\pi y/l \ll 1$  и поэтому для анализа траекторий используется более простое выражение

$$\vec{H} = [0, -H_{\perp} \sin(2\pi z/l), -H_{\parallel}].$$

В этом приближении не учитываются токи, которые должны были бы возникнуть из-за неравенства нулю  $\operatorname{rot} \vec{H}$ , и рассматривается движение заряженных частиц в заданном магнитном поле (см., например, [1, с. 35-38]). Уравнения движения имеют вид:

$$m_0 \frac{d(\gamma \vec{v})}{dt} = -\frac{e}{c} [\vec{v}, \vec{H}],$$

где  $m_0$  – масса покоя электрона,  $e$  – абсолютная величина заряда электрона,  $\vec{v}$  – его скорость, а  $\gamma$  – релятивистский фактор. Для упрощения записи и последующего анализа уравнений движения введем обозначения:

$$\tau = \omega_0 t, \quad \sigma_0 = \omega_{\parallel} / \omega_0, \quad \varepsilon = \omega_{\perp} / \omega_0,$$

$$\omega_0 = 2\pi v_{\parallel} / l, \quad \omega_{\parallel} = eH_{\parallel} / (\gamma m_0 c), \quad \omega_{\perp} = eH_{\perp} / (\gamma m_0 c),$$

$$\xi = x/l, \quad \eta = y/l, \quad \zeta = z/l, \quad \delta_0 = \left. \frac{d\zeta}{d\tau} \right|_{\tau=0},$$

где  $v_{\parallel}$  –  $z$ -компонента начальной скорости электронов. Нетрудно видеть, что данный выбор ведет к соотношению  $\left. \frac{d\zeta}{d\tau} \right|_{\tau=0} = 1/2\pi$ , а все остальные значения безразмерных начальных координат и компонент скорости электронов считаются равными нулю, поскольку инжекция пучка производится в направлении оси  $z$  системы. В новых обозначениях нелинейные уравнения движения записываются в следующем виде:

$$\frac{d^2 \xi}{d\tau^2} + \sigma_0^2 \xi = -\varepsilon \frac{d\zeta}{d\tau} \sin(2\pi \zeta),$$

$$\frac{d\zeta}{d\tau} + \delta_0 = -\varepsilon \int_0^{\tau} \frac{d\zeta}{d\tau} \sin(2\pi \zeta) d\tau, \quad (1)$$

$$\frac{d\eta}{d\tau} + \sigma_0 \xi = 0.$$

Отсюда видно, что  $\sigma_0$  имеет смысл безразмерной частоты колебаний. Во втором и третьем уравнениях системы (1) вполне одно интегрирование с учетом начальных условий, а значение производной

$d\eta/d\tau$  подставлено из последнего уравнения в первое. Первые два уравнения полностью задают динамику электрона в комбинированном магнитном поле ондулятора. Мы можем решить их и получить  $\eta(\tau)$  при помощи простого однократного интегрирования.

В условиях нашего эксперимента безразмерная частота колебаний  $\sigma_0$  порядка единицы, а параметр  $\varepsilon$  является малой величиной. Так как в пренебрежении полем излучения уравнения движения (1) описывают консервативную систему, то приближенное решение (1) можно получить используя одну из модификаций метода Линштеда – метод улучшенного разложения в асимптотический ряд [10, 11]. Идея метода состоит в одновременном разложении искомым функций, а также безразмерной частоты колебаний  $\sigma_0$  и постоянной  $z$ -компоненты скорости электрона  $\delta_0$  в асимптотический ряд по параметру  $\varepsilon$ . Запишем

$$\xi(\tau) = \xi_0(\gamma\tau) + \varepsilon \xi_1(\gamma\tau) + \varepsilon^2 \xi_2(\gamma\tau) + \varepsilon^3 \xi_3(\gamma\tau) + \varepsilon^4 \xi_4(\gamma\tau) + \dots,$$

$$\zeta(\tau) = \zeta_0(\gamma\tau) + \varepsilon \zeta_1(\gamma\tau) + \varepsilon^2 \zeta_2(\gamma\tau) + \varepsilon^3 \zeta_3(\gamma\tau) + \varepsilon^4 \zeta_4(\gamma\tau) + \dots,$$

(2)

$$\sigma = \sigma_0 (1 + \varepsilon f_1 + \varepsilon^2 f_2 + \varepsilon^3 f_3 + \varepsilon^4 f_4 + \dots),$$

$$\delta = \delta_0 \kappa = \delta_0 (1 + \varepsilon g_1 + \varepsilon^2 g_2 + \varepsilon^3 g_3 + \varepsilon^4 g_4 + \dots),$$

где  $f_i$  и  $g_i$  – это искомые константы, а  $\sigma$  и  $\kappa$  – это “перенормированные” значения безразмерной частоты и отнесенной к  $\delta_0$  постоянной составляющей  $z$ -компоненты скорости электрона.

Оказывается, что  $\xi_i(\tau)$  с четными номерами, а также  $\zeta_i(\tau)$ ,  $f_i$  и  $g_i$  с нечетными номерами тождественно равны нулю, а остальные уравнения имеют вид:

$$\begin{aligned} \varepsilon^0: \quad & \frac{d\zeta_0}{d\tau} - \kappa\delta_0 = 0, \\ \varepsilon^1: \quad & \frac{d^2\xi_1}{d\tau^2} + \sigma^2\xi_1 = -\frac{d\zeta_0}{d\tau} \sin(2\pi\zeta_0), \\ \varepsilon^2: \quad & \frac{d\zeta_2}{d\tau} + g_2\delta_0 = -\int_0^{\tau} \frac{d\xi_1}{d\tau} \sin(2\pi\zeta_0) d\tau, \end{aligned} \tag{3}$$

$$\begin{aligned} \varepsilon^3: \quad & \frac{d^2\xi_3}{d\tau^2} + \sigma^2\xi_3 - 2f_2\sigma^2\xi_1 = \\ & = -\frac{d\zeta_2}{d\tau} \sin(2\pi\zeta_0) - 2\pi \frac{d\zeta_0}{d\tau} \zeta_2 \cos(2\pi\zeta_0), \\ \varepsilon^4: \quad & \frac{d\zeta_4}{d\tau} + g_4\delta_0 = \\ & = \int_0^{\tau} \left( \frac{d\xi_3}{d\tau} \sin(2\pi\zeta_0) + 2\pi \frac{d\xi_1}{d\tau} \zeta_2 \cos(2\pi\zeta_0) \right) d\tau, \end{aligned}$$

$$\begin{aligned} \varepsilon^5: \quad & \frac{d^2\xi_5}{d\tau^2} + \sigma^2\xi_5 - 2f_4\sigma^2\xi_1 = -\frac{d\zeta_4}{d\tau} \sin(2\pi\zeta_0) - \\ & - 2\pi \frac{d\zeta_2}{d\tau} \zeta_2 \cos(2\pi\zeta_0) + 2\pi \frac{d\zeta_0}{d\tau} (\pi\zeta_2^2 \sin(2\pi\zeta_0) - \\ & - \xi_4 \cos(2\pi\zeta_0)) + 2f_2\sigma^2\xi_3 - f_2^2\sigma^2\xi_1. \\ & \dots \end{aligned}$$

В соотношения (3) входят истинные значения  $\sigma$  и  $\kappa$ . Поэтому решения уравнений движения электрона не содержат расходящихся (секулярных) членов (выражений вида  $\tau^n \sin(\sigma_0\tau)$ ), которые неизбежно появились бы в методе прямого разложения по параметру  $\varepsilon$  (см., например, [11, с. 31-38]). Отметим, что появление секулярных членов в выражениях для решений уравнений движения противоречило бы закону сохранения энергии рассматриваемой консервативной системы.

Решения системы (1) задаются формулами (2), в которых функции  $\xi_i(\tau)$ ,  $\zeta_i(\tau)$  и постоянные множители  $f_i$ ,  $g_i$  определяются из системы (3).

С целью сокращения записи результатов решения системы (3) введем обозначения  $\mu = \sigma/\kappa$  и  $\tilde{\tau} = \kappa\tau$ .

С точностью до  $o(\varepsilon)$  имеем:

$$\varepsilon^0: \quad \xi_0(\tau) = 0, \quad \eta_0(\tau) = 0, \quad \zeta_0(\tau) = \tilde{\tau}/2\pi.$$

В следующем порядке по  $\varepsilon$

$$\varepsilon^1: \quad \xi_1(\tau) = \frac{1}{2\pi\kappa(\mu^2 - 1)} \left[ \frac{\sin(\mu\tilde{\tau})}{\mu} - \sin(\tilde{\tau}) \right],$$

$$\eta_1(\tau) = \frac{1}{2\pi\kappa(\mu^2 - 1)} \left[ \mu(1 - \cos(\tilde{\tau})) - \frac{1 - \cos(\mu\tilde{\tau})}{\mu} \right],$$

$$\zeta_1(\tau) = 0.$$

С точностью до  $o(\varepsilon^3)$  решения имеют вид:

$$\varepsilon^2: \quad \xi_2(\tau) = 0, \quad \eta_2(\tau) = 0,$$

$$\zeta_2(\tau) = \frac{1}{4\pi\kappa^2(\mu^2 - 1)} \times$$

$$\times \left[ \frac{1}{4} \sin(2\tilde{\tau}) + \frac{\sin[(\mu - 1)\tilde{\tau}]}{(\mu - 1)^2} - \frac{\sin[(\mu + 1)\tilde{\tau}]}{(\mu + 1)^2} \right].$$

Нелинейный сдвиг безразмерной частоты  $f_2$  и поправка к средней скорости электрона  $g_2$  с той же точностью задаются выражениями:

$$f_2 = \frac{\sigma_0^2 + 1}{4(\sigma_0^2 - 1)^2}, \quad g_2 = -\frac{\sigma_0^2 + 3}{4(\sigma_0^2 - 1)^2}. \tag{4}$$

Далее получаем:

$$\varepsilon^3: \xi_3(\tau) = \frac{1}{16\pi\kappa^3(\mu^2-1)} \left\{ -\frac{(7\mu^4+10\mu^2-1)}{2(\mu^2-1)^3} \sin(\tilde{\tau}) - \frac{\mu^3+2\mu^2-2\mu-9}{2(\mu+1)^2(\mu+3)^2} \sin[(\mu+3)\tilde{\tau}] - \frac{3}{2(\mu^2-9)} \sin(3\tilde{\tau}) + \frac{(9\mu^6-50\mu^4-27\mu^2+36)}{\mu(\mu^2-1)^3(\mu^2-9)} \sin(\mu\tilde{\tau}) + \frac{1}{2} \left[ \frac{\mu-2}{(\mu-1)^3} \sin[(\mu-2)\tilde{\tau}] - \frac{\mu+2}{(\mu+1)^3} \sin[(\mu+2)\tilde{\tau}] \right] \right\} - \frac{2}{(\mu^2-1)^2} \sin[2\mu\tilde{\tau}] - \frac{1}{2} \left[ \frac{\sin[2(\mu-1)\tilde{\tau}]}{(\mu-1)^4} - \frac{\sin[2(\mu+1)\tilde{\tau}]}{(\mu+1)^4} \right]$$

$$\eta_3(\tau) = \frac{1}{16\pi\kappa^3(\mu^2-1)} \left\{ \frac{4(\mu^2+1)}{\mu(\mu^2-1)} - \frac{\mu}{2} \left[ \frac{7\mu^4+10\mu^2-1}{(\mu^2-1)^3} \cos(\tilde{\tau}) + \frac{1}{(\mu^2-9)} \cos(3\tilde{\tau}) \right] + \frac{(9\mu^6-50\mu^4-27\mu^2+36)}{\mu(\mu^2-1)^3(\mu^2-9)} \cos(\mu\tilde{\tau}) + \frac{\mu}{2} \left[ \frac{\cos[(\mu-2)\tilde{\tau}]}{(\mu-1)^3} - \frac{\cos[(\mu+2)\tilde{\tau}]}{(\mu+1)^3} \right] \right\}$$

$$\zeta_3(\tau) = 0.$$

Наконец, с точностью до  $o(\varepsilon^5)$

$$\varepsilon^4: \xi_4(\tau) = 0, \quad \eta_4(\tau) = 0,$$

$$\zeta_4(\tau) = \frac{1}{32\pi\kappa^4(\mu^2-1)^2} \times \left\{ -\frac{(\mu^2+3)(5\mu^2+3)}{(\mu^2-1)^2(\mu^2-9)} \sin(2\tilde{\tau}) + \frac{(5\mu^2-9)}{16(\mu^2-9)} \sin(4\tilde{\tau}) - \frac{\mu^7-20\mu^6-14\mu^5+117\mu^4+29\mu^3+62\mu^2+144\mu-63}{2(\mu^2-1)^2(\mu-1)^2(\mu^2-9)} \times \sin[(\mu-1)\tilde{\tau}] - \frac{\mu^7+20\mu^6-14\mu^5-117\mu^4+29\mu^3-62\mu^2+144\mu+63}{2(\mu^2-1)^2(\mu+1)^2(\mu^2-9)} \times \sin[(\mu+1)\tilde{\tau}] + \frac{\mu^3-2\mu^2-2\mu+9}{2(\mu-1)^2(\mu-3)^2} \sin[(\mu-3)\tilde{\tau}] + \right.$$

Поправки к безразмерной частоте и средней скорости электрона  $f_4$  и  $g_4$  имеют вид:

$$f_4 = \frac{11\sigma_0^6 - 62\sigma_0^4 - 73\sigma_0^2 - 36}{32(\sigma_0^2 - 1)^4(\sigma_0^2 - 9)},$$

$$g_4 = \frac{5\sigma_0^8 + 48\sigma_0^6 - 566\sigma_0^4 - 408\sigma_0^2 + 153}{64(\sigma_0^2 - 1)^5(\sigma_0^2 - 9)}. \tag{5}$$

Полученные выражения, которые верны как для нерелятивистского, так и для релятивистского случаев, подтверждают предположения (см., например, [1, 4, 12, 13]) о форме одночастичных траекторий в идеальном ЛСЭ.

В траекторном приближении вектор-потенциал и компоненты электрического и магнитного полей излучения в волновой зоне определяются по известным формулам, которые содержат производные по времени от координат траекторий электронов в формулах (2). В этом случае можно ожидать, что резонансный знаменатель в полученных выше с точностью до  $o(\varepsilon^3)$  и  $o(\varepsilon^5)$  асимптотических выражениях для временных зависимостей координат электронов при

$$\omega_{||}/\omega_0 \approx \sigma/\kappa = 2n + 1, \quad n \in \mathbb{N}, \tag{6}$$

( $\mu \equiv \sigma/\kappa = 2n + 1$ ) будет присутствовать и в суммарной мощности спонтанного излучения.

Резонансы для  $n \geq 1$  можно наблюдать в существующих у нас условиях эксперимента.

### Сравнение с результатами численного моделирования

Нелинейная система интегро-дифференциальных уравнений (1) преобразовывалась к системе дифференциальных уравнений первого порядка и решалась численно методами Гира и Рунге-Кутты пятого порядка с автоматически поддерживаемой относительной погрешностью по всем переменным не более  $10^{-7}$ . Сравнение решений, полученных разными методами, подтвердило устойчивость и сходимость использованных численных методов.

На рис. 1 в безразмерных поперечных координатах  $\xi$  и  $\eta$  представлены проекции траекторий электронов на фазовую плоскость  $xу$ , полученные численными методами. На рис. 2 показаны графики функций  $\zeta(\tau)$  и  $\zeta(\tau) - \delta_0(\epsilon^2 g_2 + \epsilon^4 g_4)\tau$ . Здесь используются данные численного расчета для  $\zeta(\tau)$ , а  $g_2$  и  $g_4$  взяты из аналитических выражений (4), (5). Значение безразмерного времени  $\tau = 50$  соответствует времени пролета примерно 8 см длины системы.

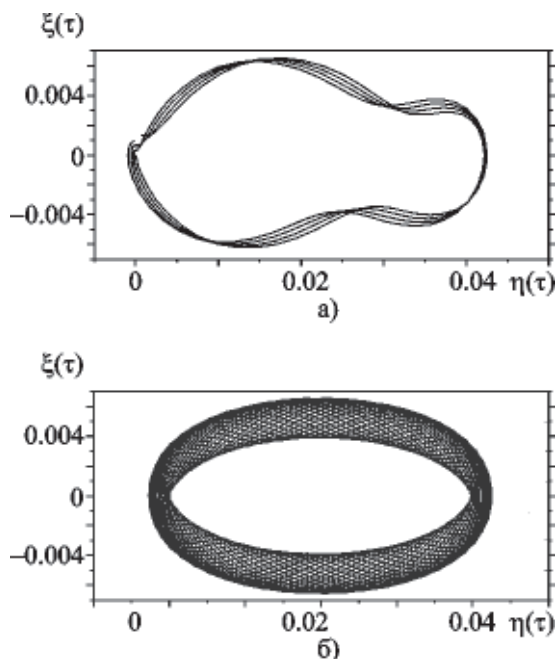


Рис. 1. Фазовая плоскость  $\xi\eta$  для четырех (а) и большого количества (б) оборотов электрона в продольном ведущем магнитном поле

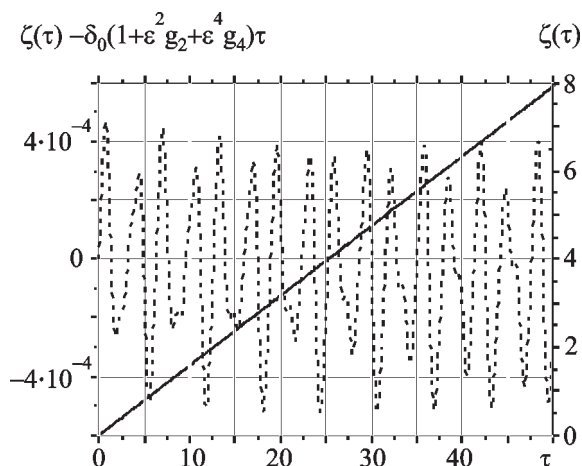


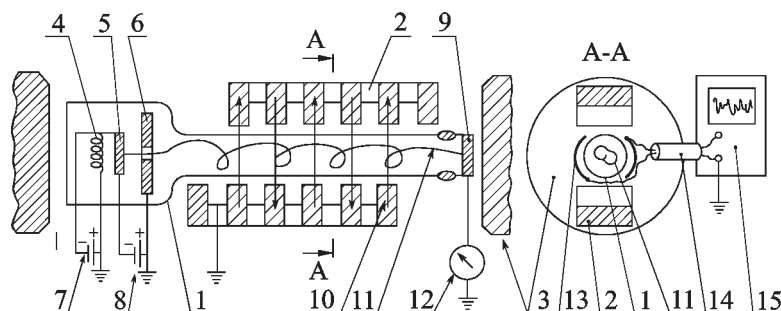
Рис. 2. Безразмерная  $z$ -компонента траектории электрона, время пролета соответствует примерно 8 см длины ондулятора: функция  $\zeta(\tau)$  – сплошная линия;  $\zeta(\tau) - \delta_0(1 + \epsilon^2 g_2 + \epsilon^4 g_4)\tau$  – штриховая линия

Для времен  $\tau$  порядка 200 сравнение численного решения нелинейной системы уравнений и приближения ее аналитического решения порядка  $o(\epsilon^5)$  показало их совпадение с точностью до 1 %.

### Результаты эксперимента

Теоретические результаты и выводы, приведенные выше, нашли экспериментальное подтверждение. Для этой цели был создан экспериментальный макет, представленный на рис. 3. Магниты в ондуляторе располагаются с полупериодом  $l/2 = 5$  мм. Они изготавливались из самарий-кобальтовых пластин толщиной  $d = 2.5$  мм, обладающих магнитной энергией порядка  $100 \div 150$  Тл·кА/м. Вакуумированный канал пролета электронов имеет диаметр 10 мм. На рис. 3 стрелками указаны направления вектора напряженности поперечной компоненты магнитного поля  $H_{\perp}$ , значение которого в центре пролетного зазора канала взаимодействия ондулятора составляло около 600 Э. Ондулятор был также помещен в ведущее магнитное поле  $H_{\parallel}$ , которое создавалось электромагнитом постоянного тока и могло изменяться от 0 до 4 кЭ.





**Рис. 3.** Макет экспериментальной установки:

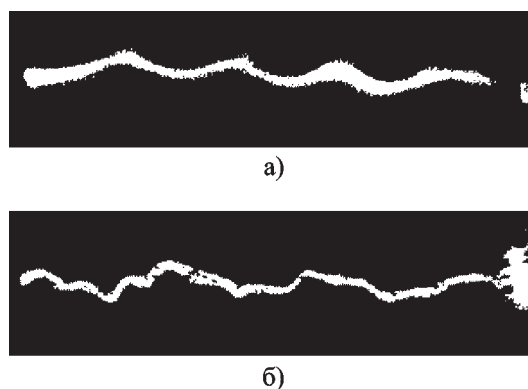
1 – вакуумная часть системы транспортировки; 2 – ондулятор Моца; 3 – железные сердечники электромагнита, питаемого постоянным током; 4 – подогреватель электронно-оптической системы (ЭОС); 5 – катод ЭОС; 6 – анод ЭОС; 7 – блок питания подогревателя; 8 – блок питания ускоряющего напряжения луча; 9 – коллектор; 10 – стрелками указано направление вектора напряженности магнитного поля  $H_{\perp}$ ; 11 – схематическая траектория электронного пучка; 12 – индикатор тока коллектора; 13 – пластины антенны приема излучения; 14 – приемный фидер; 15 – осциллограф

Это позволяло, во-первых, улучшить условия ввода электронного пучка в пространство дрейфа ондулятора и его транспортировку на коллектор. Во-вторых, путем изменения соотношения  $\delta_0 = H_{\perp}/H_{\parallel} \equiv \epsilon/\sigma$ , которое, как можно показать, является настоящим малым параметром в асимптотическом разложении для траектории, можно влиять на величину амплитуды пространственных колебаний электронов, а посредством этого и на интенсивность излучения всего электронного пучка.

На рис. 4 приведены фотографии траектории движения электронного пучка через ондулятор, полученные методом прямого фотографирования электронного пучка через стеклянную трубку дрейфа. В эксперименте диаметр электронного пучка составлял 0.5 мм, а его скорость варьировалась в пределах  $0.04 \div 0.2$  скорости света (ускоряющие напряжения  $1 \div 10$  кВ). Электронный ток в пучке не превышал  $50 \div 60$  мА.

На рис. 4, а приведена фотография траектории при малой величине ведущего магнитного поля ( $H_{\parallel} \approx 500$  Э). Отчетливо видно, что траектория электронного пучка близка к гармонической. При больших значениях ведущего магнитного поля ( $H_{\parallel} \approx 2.4$  кЭ), и соответственно малой величине параметра  $H_{\perp}/H_{\parallel}$ , были обнаружены режимы работы макета, которые демонстрируют, по-ви-

димо, ранее не наблюдавшееся более сложное движение электронного пучка в ондуляторе, представленное на рис. 4, б. Как видно из этого снимка, на основное движение электронов по гармонической траектории накладывается движение с меньшим периодом и амплитудой. Такие траектории электронов свидетельствуют о наличии значительного количества токовых гармоник в пучке, что может найти практическое применение при создании реальных конструкций усилительных и генераторных прибо-



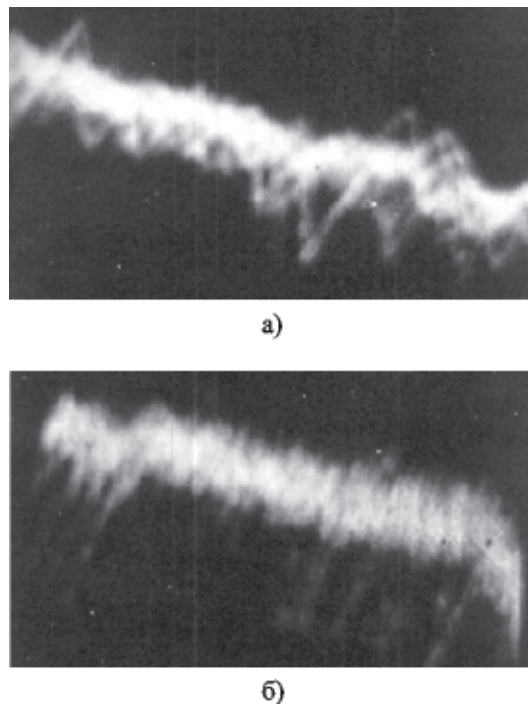
**Рис. 4.** Фотографии электронного пучка в ондуляторе Моца для большого (а) и малого (б) соотношения  $H_{\perp}/H_{\parallel}$  амплитуды поперечного и значения продольного ведущего магнитного полей

ров, работающих на высших гармониках циклотронной частоты.

Как и ожидалось, электронный пучок, движущийся по криволинейной траектории, обладает достаточной интенсивностью спонтанного излучения, которая в эксперименте составляла несколько десятков микроватт и может быть зарегистрирована приемной аппаратурой. В соответствии с качественными предсказаниями теории ожидается увеличение мощности высокочастотного шума при выполнении соотношения (6). Это соотношение связывает величину продольного ведущего магнитного поля с начальной скоростью электронов. В эксперименте измерялся уровень шумового сигнала при значениях продольного магнитного поля и начальной скорости электронов, лежащих вне области выполнения соотношения (6). Этот уровень выбирался как начальный уровень. Амплитуда этого шумового сигнала соответствовала 2 мВ/см по показаниям осциллографа, на который выводилась огибающая принимаемого сигнала. При той же величине ведущего магнитного поля ( $H_{\parallel} = 2.4$  кЭ) и значениях начальной скорости электронов, удовлетворяющих соотношению (6), наблюдалось резонансное увеличение мощности измеряемого сигнала. Уровень сигнала превышал начальный уровень в  $10 \div 50$  раз. Фотографии осциллограмм, полученные с помощью приемной аппаратуры чувствительностью 1 мВ/см и соответствующие резонансному усилению на первой ( $n = 1$ ,  $v_{\parallel}/c \approx 0.073$ ; амплитуда сигнала 50 мВ/см) и второй ( $n = 2$ ,  $v_{\parallel}/c \approx 0.042$ ; амплитуда сигнала 20 мВ/см) гармониках, приведены на рис. 5.

Следует подчеркнуть, что в эксперименте наблюдалось большее количество резонансов, чем предсказывается предложенной теоретической моделью. Это связано с тем, что теоретическая модель не учитывает эффекты, обусловленные объемным пространственным зарядом электронного пучка.

Завершая анализ результатов проведенных нами экспериментов, отметим, что в реальных приборах такие пучки либо пропускают через отрезки волноводных структур, как это сделано в [14] (такие приборы называются



**Рис. 5.** Осциллограммы резонансного шумового излучения,  $H_{\parallel} = 2.4$  кЭ:

а) ускоряющее напряжение 1.3 кВ, уровень сигнала превышает начальный в 25 раз; б) ускоряющее напряжение 0.4 кВ, уровень сигнала превышает начальный в 10 раз

убитронами), либо помещают в открытые резонаторы типа Фабри-Перо (как в лазерах на свободных электронах [1]). Высокие значения добротности применяемых колебательных структур могут существенно улучшить спектр выходного сигнала.

## Выводы

Создан действующий макет ондулятора Моца с однородным продольным ведущим магнитным полем до 4 кЭ и ускоряющим напряжением до 10 кВ. Теоретически рассчитаны условия резонансной генерации. Продемонстрирована принципиальная возможность резонансного усиления мощности сигнала в диапазоне нерелятивистских и слабо релятивистских энергий электронов. Предложенная теоретическая модель позволяет определить значения начальных энергий элект-



ронов и величин однородного ведущего магнитного поля, при которых экспериментально наблюдается резонансное усиление мощности спонтанного излучения. Полученные предварительные теоретические и экспериментальные результаты позволяют надеяться на создание низковольтных генераторов и усилителей в диапазоне ускоряющих напряжений 5 ÷ 350 кВ. Повышение эффективности излучения таких устройств и улучшение свойств когерентности будет производиться путём использования высокодобротных резонансных структур и предварительной модуляции электронного потока на входе в ондулятор. Перспективным также является использование высших гармоник циклотронной частоты.

Авторы выражают благодарность сотрудникам вакуумного отдела ИРЭ НАН Украины В. В. Завертанному, Л. А. Кириченко и Т. В. Кудиновой за техническую подготовку макета для экспериментальных исследований.

### Литература

1. Т. С. Маршал. Лазеры на свободных электронах. Москва, Мир, 1987, 240 с.
2. I. V. Bernstein, L. Friedland. Phys. Rev. A. 1981, **23**, No. 2, pp. 816-823.
3. H. P. Freund, P. Sprangle. Phys. Rev. A. 1981, **24**, No. 4, pp. 1965-1979.
4. A. A. Grossman, T. C. Marshall. IEEE J. Quantum Electronics. 1983, **QE-19**, No. 3, pp. 334-339.
5. A. Hirata, Y. Yuse, T. Shiozawa. J. Appl. Phys. 2002, **91**, No. 12, pp. 9471-9474.
6. H. P. Freund, R. H. Jackson, D. E. Pershing, J. M. Taccetti. Phys. Plasmas. 1994, **1**, No. 4, pp. 1046-1059.
7. A. J. Balkcum, D. B. McDermott, R. M. Phillips, N. C. Luhmann. IEEE Trans. Plasma Science. 1998, **PS-26**, No. 3, pp. 548-555.
8. Б. П. Ефимов. Радиофизика и радиоастрономия. 2000, **5**, №1, с. 75-80.
9. К. Ilyenko, В. P. Yefimov. In: Proceedings of the fourth international Kharkov symposium "Physics and engineering of millimeter and sub-millimeter waves". Kharkov, Published by IRE of NAS of Ukraine, 2001, **2**, pp. 539-541.
10. А. Линштедт. Memoirs l'Acad. Sci. St.-Peterbourg. 1883, **31**, №4, с. 1-20.
11. А. М. Косевич, А. С. Ковалев. Введение в нелинейную динамику. Киев, Наукова Думка, 1989, 304 с.
12. Д. Ф. Алферов, Ю. А. Башмаков, Е. Г. Бессонов. ЖТФ. 1973, **43**, №10, с. 2126-2132.
13. P. Diament. Phys. Rev. A. 1981, **23**, No. 5, pp. 2537-2552.
14. R. M. Phillips. IRE Trans. Electron Devices. 1960, **ED-7**, No. 4, pp. 231-243.

### Theoretical Model and Experimental Detection of Resonant Output in Free Electron Laser

**B. P. Yefimov, K. Ilyenko,  
T. Yu. Yatsenko, and V. O. Goryashko**

Working test free electron laser with uniform guide magnetic field is built. We put forward a theoretical model, which allows us to treat a number of features of the above mentioned device. The possibility, in principle, of resonant enhancement of output signal for non-relativistic and low energy relativistic beams is shown. Conditions of resonance, which connect the initial velocity of electrons and the value of uniform guide field, are derived analytically. Analytical results are compared with numerical simulations of modeling the electron trajectories and a satisfactory agreement is observed. Preliminary results of experiments are presented. The set of resonances in the integral power of emitted radiation, which had been predicted by our theory, is found in the experiments.